


A			重要度	[B]					
B	<h3 style="margin: 0;">技术要求</h3> <ol style="list-style-type: none"> 1. 颜色要求：封面：黑白印刷 内页：黑白印刷； 批量时要求统一，不能有明显色差， 2. 版面内容：按电子版排版印刷， 图案与文字应印刷清晰、规范，不能有印刷缺陷； 3. 页面印刷：双面印刷； 4. 成型方式：骑马钉； 5. 成品尺寸：A5 (140X210)， 尺寸公差按GB/T 1804-c； 6. 批量生产前须送样确认。 								
C									
D									
借(通)用件登记								封面：80g双胶 内页：80g双胶	广东奥马冰箱有限公司
出图审查	标志	处数	更改文件号	签名	日期	重量	比例	说明书	
日期	设计	制图	梁嘉莉	会签	标准化	刘金利	共 1 张	第 1 张	CKCEM-T01
	审核	陈勉环	批准	日期	2024-11-26	视角符号	 		
	1	2	3	4					

CEEM

Gebrauchsanleitung

FN 600



Inhalt	
1. Allgemein	Seite 1
2. Sicherheitshinweise	Seite 1~5
3. Geräteübersicht	Seite 6
4. Installation	Seite 7~9
5. Bedienung	Seite 10~12
6. Reinigung und Unterhalt	Seite 13~14
7. Probleme und Lösungen	Seite 14

1 | Allgemein

Herzlichen Dank für Ihren Kauf.

Bitte lesen Sie die Betriebsanleitung sorgfältig durch, bevor Sie das Gerät in Betrieb nehmen und bewahren Sie sie danach an einem sicheren Ort auf. Sollten Sie bezüglich Ihres Gerätes Fragen oder Probleme haben, wenden Sie sich an Ihren Händler.

Korrekte Entsorgung



Produkte mit dieser Markierung dürfen in der gesamten EU nicht mit dem Hausmüll entsorgt werden. Um mögliche Schäden an der Umwelt oder der menschlichen Gesundheit zu verhindern, entsorgen Sie verantwortungsbewusst. Fördern Sie dadurch die nachhaltige Wiederverwertung von stofflichen Ressourcen. Zur Rückgabe Ihres Altgerätes nutzen Sie bitte Rückgabe- und Sammelsysteme oder kontaktieren Sie ihren lokalen Händler, um ein umweltfreundliches Recycling zu gewährleisten.

2 | Sicherheitshinweise

Allgemein

- Dieses Gerät kann von Kindern ab 8 Jahren sowie von Personen mit verringerten physischen, sensorischen oder mentalen Fähigkeiten oder Mangel an Erfahrung und Wissen benutzt werden, wenn sie beaufsichtigt oder bezüglich des sicheren Gebrauchs des Geräts unterwiesen wurden und die daraus resultierenden Gefahren verstehen.
- Kinder dürfen nicht mit dem Gerät spielen.
- Reinigung und Benutzerwartung dürfen nicht von Kindern ohne Aufsicht durchgeführt werden.



WARNUNGEN

- Dieses Gerät ist für die Verwendung in Haushalten und ähnlichen Anwendungen vorgesehen, wie z. B. für:

Personalküchen in Geschäften, Büros und anderen Arbeitsumgebungen, Bauernhöfe und für Kunden in Hotels, Motels und anderen wohnähnlichen Umgebungen, wie Bed-and-Breakfasts, sowie ähnliches.

- Lagern Sie keine explosiven Stoffe wie Spraydosen und ähnliches in diesem Gerät.
- Wenn das Kabel beschädigt ist, muss es durch den Hersteller, seinen Kundendienst oder eine ähnlich qualifizierte Person ersetzt werden, um eine Gefährdung zu vermeiden.
- Halten Sie die Lüftungsöffnungen im Gerätegehäuse frei.
- Verwenden Sie keine mechanischen Hilfsmittel zur Beschleunigung des Abtauprozesses, ausser vom Hersteller empfohlen.
- Beschädigen Sie nicht den Kältemittelkreislauf.
- Verwenden Sie keine elektrischen Geräte im inneren des Geräts, es sei denn, es handelt sich um einen vom Hersteller empfohlenen Typ.
- Das Kältemittel und das Isolationsblasgas sind brennbar. Entsorgen Sie das Gerät gemäss den geltenden Vorschriften. Setzen Sie das Gerät nicht Flammen aus.
- Achten Sie beim Aufstellen des Geräts darauf, dass das Kabel nicht eingeklemmt oder beschädigt wird.
- Positionieren Sie keine Mehrfachsteckdosen oder tragbaren Netzteile an der Rückseite des Geräts.
- Die Beleuchtung darf nicht durch den Benutzer ausgetauscht werden! Wenn die Beleuchtung beschädigt ist, wenden Sie sich an das Service-Center. (Dieser Warnhinweis gilt nur für Kühlgeräte, die Beleuchtungslampen enthalten)



Kältemittel, WARNUNG: Brandgefahr / brennbare Materialien

- Im Kältemittelkreislauf des Geräts ist das Kältemittel Isobutan (R600a) enthalten, ein natürliches Gas mit hoher Umweltverträglichkeit, das jedoch brennbar ist. Achten Sie beim Transport und bei der Installation des Geräts darauf, dass keines der Bauteile des Kältemittelkreislaufs beschädigt wird.
- Kältemittel und Gase müssen fachgerecht entsorgt werden, da sie zu Augenverletzungen oder Entzündungen führen können.
- Stellen Sie sicher, dass der Kältekreislauf nicht beschädigt ist.

Falls der Kältemittelkreislauf beschädigt sein sollte:

- Vermeiden Sie offene Flammen und Zündquellen.
- Lüften Sie den Raum gründlich.

Elektrische Sicherheit

- Das Gerät darf nicht modifiziert werden.
- Ein beschädigtes kann einen Kurzschluss, einen Brand und/oder einen elektrischen Schlag verursachen.
- Das Netzkabel darf nicht verlängert werden.
- Stellen Sie sicher, dass der Netzstecker nicht gequetscht oder beschädigt ist. Ein beschädigter Netzstecker kann einen Brand verursachen.
- Vergewissern Sie sich, dass der Stecker erreichbar ist.
- Ziehen Sie nicht am Kabel.
- Wenn die Steckdose locker ist, stecken Sie den Netzstecker nicht ein. Es besteht die Gefahr eines Stromschlags oder Brands.
- Sie dürfen das Gerät nicht ohne die Abdeckung der Innenbeleuchtung betreiben.

Reinigung / Wartung

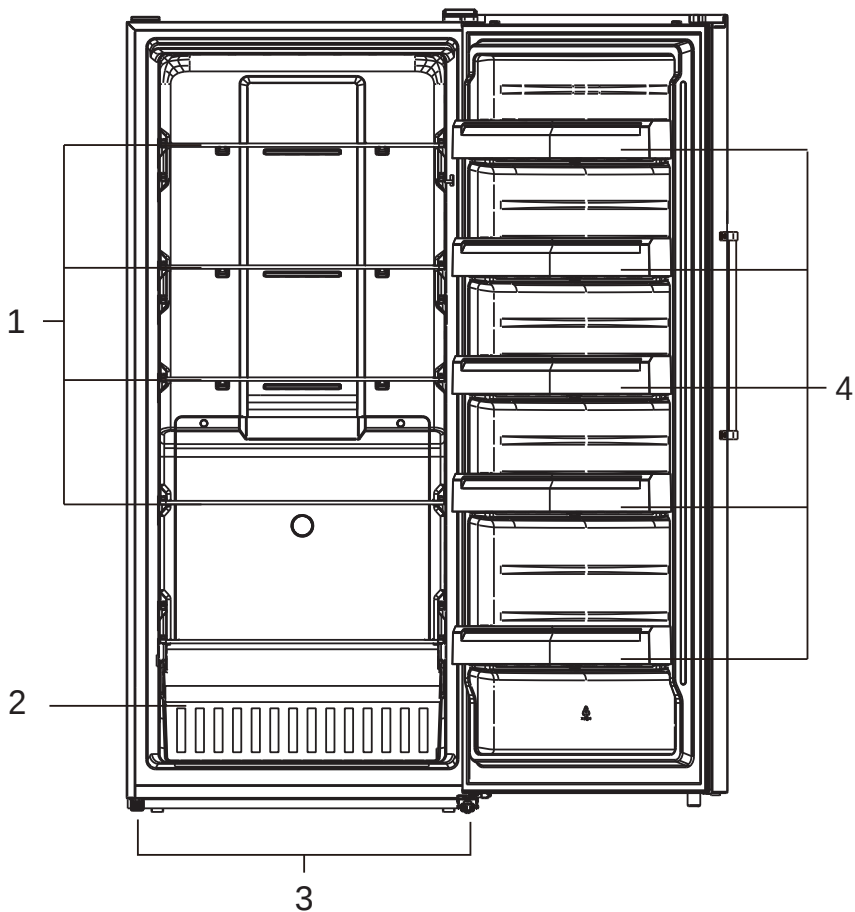
- Schalten Sie das Gerät vor der Wartung aus und ziehen Sie den Stecker aus der Steckdose.
- Reinigen Sie das Gerät nicht mit Metallgegenständen, Dampfreinigern, ätherischen Ölen, organischen Lösungsmitteln oder scheuernden Reinigungsmitteln.
- Verwenden Sie keine scharfen Gegenstände, um das Gerät abzutauen. Verwenden Sie einen Plastikkratzer.

Installation

- Packen Sie das Gerät aus und prüfen Sie, ob es Beschädigungen aufweist.
- Nehmen Sie ein kaputtes Gerät nicht in Betrieb. Melden Sie Schäden sofort dem Servicecenter. Bewahren Sie in diesem Fall die Verpackung auf.
- Warten Sie mit der Inbetriebnahme 24 h damit das Kältemittel in den Kompressor zurückfließen kann.
- Achten Sie auf eine genügende Luftzirkulation, da dies sonst zu einer Überhitzung führt. Um eine ausreichende Belüftung zu erreichen, befolgen Sie die relevanten Anweisungen.
- Die Rückseite des Geräts darf nicht zu nah an einer Wand stehen, um die Gefahr eines Brandes zu vermeiden. Beachten Sie die entsprechenden Installationsanweisungen.
- Stellen Sie das Gerät nicht in der Nähe von Hitzequellen auf.
- Stellen Sie sicher, dass der Stecker des Geräts zugänglich ist.
- Alle elektrischen Arbeiten, die zur Wartung des Geräts erforderlich sind, müssen von qualifiziertem Personal durchgeführt werden.

- Dieses Produkt muss von einem autorisierten Service-Center gewartet werden, und es dürfen nur Original-Ersatzteile verwendet werden.

3 | Geräteübersicht



1	Tablare
2	Korb / Schublade
3	Nivellierfüsse / Stellfüsse
4	Türfächer

4 | Installation

Anweisung

Entfernen Sie das gesamte Verpackungsmaterial vom Gerät.

WICHTIG: Lassen Sie das Gerät für ca. 24 Stunden ruhen, bevor Sie es an den Strom anschliessen.

- Reinigen Sie das Geräteinnere mit lauwarmem Wasser und einem weichen Lappen.
- Dieses Gerät kann freistehend genutzt werden und eignet sich nur für den Gebrauch in Innenräumen.

ACHTUNG!

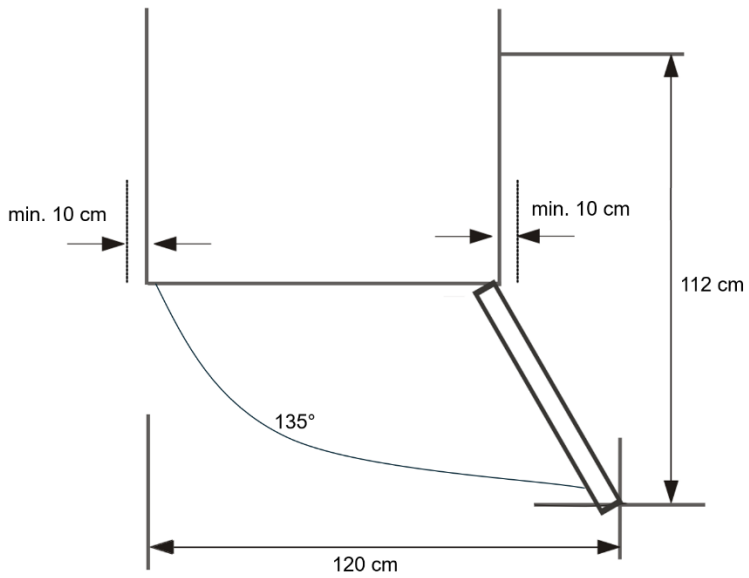
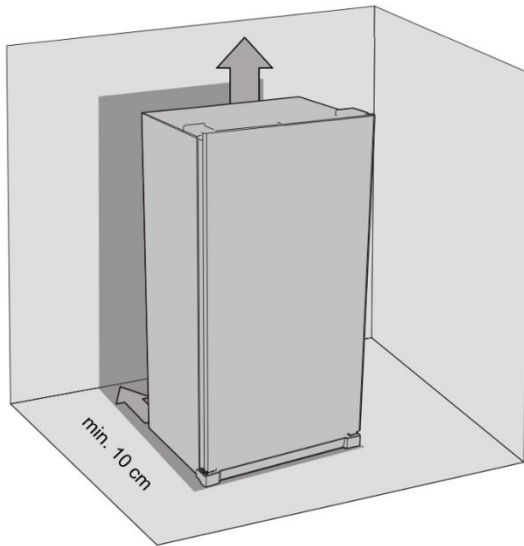
Der Installationsstandort muss trocken und gut belüftet sein. Vermeiden Sie einen Installationsplatz in der Nähe einer Hitzequelle oder mit hoher Luftfeuchtigkeit, sowie direktes Sonnenlicht. Die Umgebungstemperatur darf nicht unter 10°C fallen.

- Achten Sie darauf, dass die vorderen Belüftungsschlitze nicht blockiert werden.
- Wenn Sie das Gerät in einer Nische verwenden, berücksichtigen Sie folgende Abstände: 10 cm rund um das Gerät herum.
- Ziehen Sie das Gerät nicht über den Boden, um es zu verschieben, heben Sie es an.
- Installieren Sie das Gerät auf einer ebenen Fläche, welche dem Gewicht des komplett beladenen Geräts standhält.
- Sie können das Gerät mittels vorderer Stellfüsse nivellieren.
- Verwenden Sie keinen Standort, wo die Sonne direkt auf das Gerät scheint.

Bei der ersten Inbetriebnahme, oder wenn das Gerät länger ausser Betrieb war, kann es anfangs zu Abweichungen zwischen dem eingestellten und angezeigten Temperaturwert kommen. Sobald die eingestellte Temperatur im Geräteinneren erreicht wurde, wird diese ebenfalls angezeigt.

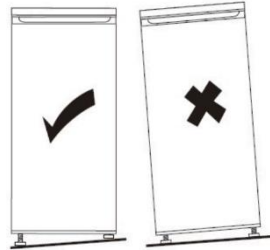
Wenn das Gerät durch Ausstecken, Ausschalten oder Stromausfall vom Strom getrennt wurde, müssen Sie 3-5 Minuten warten, bevor Sie das Gerät wieder in Betrieb nehmen.

Aufstellungsplan



Ausrichtung des Gerätes

Stellen Sie dazu die beiden Nivellierfüsse an der Vorderseite des Geräts ein. Wenn das Gerät nicht waagrecht steht, sind die Türen und die Magnetdichtungen nicht richtig ausgerichtet.



Positionierung

Dieses Gerät ist für den Betrieb in Räumen mit einer bestimmten Umgebungstemperatur geeignet. Die Klimaklasse ist auf dem Typenschild angegeben.

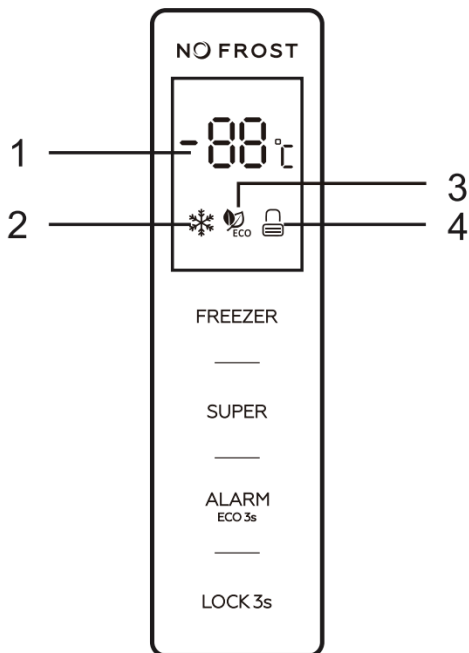
Klimaklasse	Temperaturbereich
SN (Subnormal)	10 – 32 °C
N (Normal)	16 – 32 °C
ST (Subtropisch)	16 – 38 °C
T (Tropisch)	16 – 43 °C

Warnung

- Überlasten Sie das Gerät nicht.
- Öffnen Sie die Tür nicht mehr als nötig.
- Decken Sie die Regale nicht mit Aluminiumfolie oder anderem Material ab, das eine gute Luftzirkulation verhindern könnte.
- Wenn das Food Center längere Zeit leer bleiben soll, wird empfohlen, das Gerät vom Stromnetz zu trennen und die Tür nach sorgfältiger Reinigung angelehnt zu lassen, damit die Luft zirkulieren kann und somit kein Schimmel und Mehltau entstehen können.
- Das Gerät muss vom Stromnetz getrennt werden können, der Stecker muss daher nach der Installation leicht zugänglich sein.

5 | Bedienung

Bedienfeld / Display



1	Temperaturanzeige
2	Super Freeze Symbol
3	Eco Modus Symbol
4	Sperren und Entsperren Symbol
FREEZER	Temperaturregelung
SUPER	Super Freeze Regelung
ALARM/ECO	Alarm Reset und ECO Modus Regelung
LOCK	Sperren und Entsperren

Modus / Bedienung

FREEZER

Die Temperaturregelung des Geräts ist nur im benutzerdefinierten Modus verfügbar. Durch wiederholtes Berühren der Taste „FREEZER“ ändert sich die Temperatur im 1 °C Schritt von -14 bis -22 °C. Wenn Sie die Taste nicht mehr berühren, blinkt sie 5 Sekunden lang und die Temperatur ist eingestellt.

SUPER

Drücken Sie die Taste „SUPER“, um den Supermodus auszuwählen. Nach 5 Sekunden blinkt das Super-Modus-Symbol, ist der Supermodus ausgewählt. Wenn der Supermodus ausgewählt ist, leuchtet das Symbol für den Supermodus auf, und im Display wird -25°C angezeigt. Wenn Sie im Supermodus die Taste „FREEZER“ berühren, blinkt das Symbol für den Supermodus 3-mal, die Gefriertemperatur kann, während diesem Modus nicht geändert werden. Um den Supermodus zu beenden:

- Drücken Sie die Taste „SUPER“, um den Supermodus zu deaktivieren,
- Oder nach 50 Stunden Supermodus ohne jegliche Bedienung schaltet der Kühlschrank automatisch ab und kehrt zur vorherigen Einstellung zurück.

Im Supermodus kann die Geräuschentwicklung des Geräts etwas höher sein als im Normalbetrieb.

ALARM/ECO

Kurzes Berühren der Taste „ALARM/ECO“ löscht den Türöffnungsalarm und den Hochtemperaturalarm. Berühren Sie die Taste „ALARM/ECO“ 3 Sekunden lang, um den ECO-Modus auszuwählen. Nach 5 Sekunden blinkt das ECO-Modus-Symbol, ist der ECO-Modus ausgewählt. Wenn der ECO-Modus ausgewählt ist, leuchtet das ECO-Modus-Symbol auf. Im ECO-Modus reagiert die „FREEZER“ Taste nicht auf eine Berührung. Berühren Sie die Taste „ALARM/ECO“ für 3 Sekunden, um den ECO-Modus zu deaktivieren.

LOCK

Berühren Sie die Taste „LOCK“ 3 Sekunden lang, um das Bedienfeld zu verriegeln, dann wird das Symbol zum Ver- und Entriegeln angezeigt.



Berühren Sie im Verriegelungszustand eine beliebige Taste, das Ver- und Entriegelungssymbol blinkt 3 Mal. Berühren Sie die Taste „LOCK“ 3 Sekunden lang, um das Bedienfeld zu entriegeln, dann wird das Ver- und Entriegelungssymbol angezeigt.



Im entsperren Zustand sind alle Tasten verfügbar.

Wenn innerhalb von 25 Sekunden keine Bedienung erfolgt, wird das Bedienfeld automatisch gesperrt.

TÜRÖFFNUNGSALARM

Wenn die Tür 90 Sekunden lang geöffnet bleibt, ertönt der Türöffnungsalarm. Schliessen Sie die Tür, um den Türöffnungsalarm zu beenden. Oder berühren Sie kurz die Taste „ALARM/ECO“, um den Türöffnungsalarm zu löschen.

HOCHTEMPERATURALARM

Wenn eine hohe Innentemperatur des Geräts festgestellt wird, ertönt der Hochtemperaturalarm, „ht“ und werden abwechselnd im Anzeigefenster angezeigt. Berühren Sie kurz die Taste „ALARM/ECO“, um den Türöffnungsalarm zu stoppen. Die Anzeige der hohen Temperatur verschwindet automatisch, sobald die Temperatur wieder auf einen normalen Wert gesunken ist.

6 | Reinigung und Unterhalt

Reinigung

WICHTIG: Trennen Sie das Gerät vom Strom, bevor Sie mit der Reinigung beginnen.

- Nutzen Sie keine aggressiven oder scheuernde Reinigungsmittel, oder scheuernde Lappen, um das Gerät zu reinigen.
- Entfernen Sie alle Flaschen aus dem Gerät.
- Reinigen Sie das Innere mit einer Mischung aus 250ml warmem Wasser und zwei Kaffeelöffeln Natron.
- Die Ablagen können Sie mit einem milden Reinigungsmittel putzen.
- Das Bedienfeld können Sie mit einem feuchten Lappen putzen.
- Das Gehäuse können Sie mit einem milden Reinigungsmittel putzen.
- Trocknen Sie das Gerät gründlich.

Stromunterbruch

Ein kurzer Stromunterbruch hat keinen Einfluss. Sollte der Strom jedoch länger unterbrochen sein, müssen entsprechende Massnahmen getroffen werden.

Ausser Betrieb nehmen

Wenn Sie das Gerät länger als 3 Wochen nicht nutzen, nehmen Sie das Gerät vom Strom. Entfernen Sie alle Flaschen und reinigen Sie das Gerät. Lassen Sie die Türe des Geräts offen, um Schimmel zu verhindern.

Gerät umstellen

- Leeren Sie das Gerät komplett.
- Kleben Sie die Regale fest.
- Drehen Sie die Stellfüsse herein.
- Kleben Sie die Türe fest.
- Schützen Sie das Gehäuse mit einer Decke.
- Achten Sie darauf, das Gerät in aufrechter Position zu transportieren.

Energiespartipps

- Achten Sie darauf, dass sich keine Hitzequellen in unmittelbarer Nähe des Geräts befinden.

- Achten Sie darauf, dass das Gerät genügend Abstand zu Objekten hat, um eine genügende Luftzirkulation zu gewährleisten. Blockieren Sie nicht die Lüftungsschlitze.
- Öffnen Sie die Türe nicht zu lange, sonst wird die Innentemperatur negativ beeinflusst.

7 | Probleme und Lösungen

Problem	Mögliche Ursache/Lösung
Gerät kühlt nicht.	Ist das Gerät eingesteckt? Ist das Gerät eingeschaltet? Ist eine Sicherung kaputt?
Gerät kühlt nicht genug.	Temperatureinstellung prüfen. Umgebungstemperatur ist zu hoch oder zu tief. Schliesst die Türe richtig? Ist die Dichtung sauber?
Das Licht funktioniert nicht.	Ist das Gerät am Strom angeschlossen? Ist eine Sicherung kaputt? Ist das Gerät eingeschaltet?
Das Gerät schaltet sich ein und aus.	Ist die Umgebungstemperatur sehr hoch? Wurde zu oft geöffnet, oder schliesst die Türe nicht korrekt? Ist die Dichtung sauber? Temperatureinstellung prüfen.
Das Gerät macht zu viel lärm, vibriert.	Ist das Gerät nivelliert? Die Seite des Türanschlags wurde gewechselt und die Türe nicht richtig ausgerichtet. Nach jedem Zyklus macht das Kältemittel hörbare Geräusche.
Türe schliesst nicht richtig.	Ist das Gerät nivelliert? Die Seite des Türanschlags wurde gewechselt und die Türe nicht richtig ausgerichtet. Ist die Türdichtung verschmutzt? Sind die Regale nicht richtig installiert?



AT | Entsorgung

Das Symbol der durchgestrichenen Abfalltonne auf Rädern auf dem Produkt oder seiner Verpackung bedeutet, dass das Gerät nicht im Hausmüll entsorgt werden darf, sondern eine separate Entsorgung erfordert. Sie können das Altgerät kostenfrei bei einer geeigneten kommunalen Sammelstelle für Elektro- und Elektronikaltgeräte, z.B. einem Wertstoffhof, abgeben. Die Adressen erhalten Sie von Ihrer Stadt- bzw. Kommunalverwaltung. Alternativ können Sie Elektroaltgeräte beim Kauf eines neuen Geräts der gleichen Art und mit derselben Funktion bei einem stationären Händler unentgeltlich zurückgeben. Bezüglich der Modalitäten der Rückgabe eines Altgeräts im Fall der Auslieferung des neuen Geräts, wenden Sie sich bitte an Ihren Händler.

Bitte Entnehmen Sie – sofern möglich – vor der Entsorgung des Produkts sämtliche Batterien und Akkus sowie alle Lampen, die zerstörungsfrei entnommen werden können.

Wir weisen darauf hin, dass Sie für die Löschung personenbezogener Daten auf dem zu entsorgenden Gerät selbst verantwortlich sind.

Das Gerät kann Stoffe enthalten, die bei falscher Entsorgung Umwelt und menschliche Gesundheit gefährden können. Das Materialrecycling hilft, Abfall zu reduzieren und Ressourcen zu schonen. Durch die getrennte Sammlung von Altgeräten und deren Recycling tragen Sie zur Vermeidung negativer Auswirkungen auf die Umwelt und die menschliche Gesundheit bei.

DE | Entsorgung

Das Symbol der durchgestrichenen Abfalltonne auf Rädern auf dem Produkt oder seiner Verpackung bedeutet, dass das Gerät nicht im Hausmüll entsorgt werden darf, sondern eine separate Entsorgung erfordert. Sie können das Altgerät kostenfrei bei einer geeigneten kommunalen Sammelstelle für Elektro- und Elektronikaltgeräte, z.B. einem Wertstoffhof, abgeben. Die Adressen erhalten Sie von Ihrer Stadt- bzw. Kommunalverwaltung. Alternativ können Sie kleine Elektroaltgeräte mit einer Kantenlänge bis zu 25 cm bei Händlern mit einer Verkaufsfläche für Elektro- und Elektronikgeräte von mind. 400 m² oder Lebensmittelhändlern mit einer Gesamtverkaufsfläche von mind. 800 m², die zumindest mehrmals im Jahr Elektro- und Elektronikgeräte anbieten, unentgeltlich zurückgeben. Größere Altgeräte können beim Neukauf eines Geräts der gleichen Geräteart, das im Wesentlichen die gleichen Funktionen wie das neue Gerät erfüllt, bei einem entsprechenden Händler kostenfrei zurückgegeben werden. Bezüglich der Modalitäten der Rückgabe eines Altgeräts im Fall der Auslieferung des neuen Geräts, wenden Sie sich bitte an Ihren Händler.

Bitte Entnehmen Sie – sofern möglich – vor der Entsorgung des Produkts sämtliche Batterien und Akkus sowie alle Lampen, die zerstörungsfrei entnommen werden können.

Wir weisen darauf hin, dass Sie für die Löschung personenbezogener Daten auf dem zu entsorgenden Gerät selbst verantwortlich sind.

HINWEISE ZUR KONFORMITÄT

Hiermit erklärt die baytronic Handels GmbH, dass sich das Produkt CEEM FN 600 in Übereinstimmung mit den folgenden Anforderungen befindet: Niederspannungsrichtlinie 2014/35/EU, EMV-Richtlinie 2014/30/EU, Ökodesign-Richtlinie 2009/125/EG und RoHS-Richtlinie 2011/65/EU.



Die vollständige Konformitätserklärung finden Sie unter: <https://content.ceem.at/>

Hersteller / Importeur:

baytronic Handels GmbH

Harterfeldweg 4; A-4481 Asten

office@baytronic.at