

CEEM

Bedienungsanleitungen

4-türiger Kühl-Gefrierschrank

No-Frost

MSI 500



Inhaltsverzeichnis

1. Sicherheitshinweise	Seite 1 – 12
2. Überblick	Seite 13
3. Installation	Seite 14 – 19
4. Tägliche Benutzung	Seite 20 – 29

Lesen Sie diese Bedienungsanleitung einschließlich der Tipps und Warnungen zu Ihrer eigenen Sicherheit und für die Sicherstellung einer ordnungsgemäßen Gerätebenutzung vor dem Aufbau und der ersten Verwendung des Gerätes sorgfältig durch. Es ist wichtig, dass alle Personen, die dieses Gerät verwenden, mit dessen Gebrauchs- und Sicherheitsfunktionen vertraut sind, um unnötige Fehler und Unfälle zu vermeiden. Bewahren Sie diese Bedienungsanleitung auf und achten Sie darauf, dass sie immer mit dem Gerät zusammen umbewegt oder verkauft wird, damit jede/-r Benutzer/-in zu jeder Zeit über die ordnungsgemäße und sichere Handhabung des Gerätes informiert ist.







Bewahren Sie diese Bedienungsanleitung zum Schutz von Leben und von Sachgegenständen gut auf; der Hersteller haftet nicht für Schäden aufgrund Nichtbeachtung.

Sicherheit von Kindern und schutzbedürftigen Personen


- Dieses Gerät kann von Kindern ab 8 Jahren, von Personen mit reduzierten körperlichen, sensorischen und mentalen Fähigkeiten sowie von Personen mit unzureichenden Erfahrungen und Kenntnissen bedient werden, wenn sie beaufsichtigt werden oder in die sichere Benutzung des Gerätes eingewiesen worden sind und die mit der Benutzung verbundenen Gefahren verstehen.


- Kinder im Alter von 3 bis 8 Jahren dürfen Nahrungsmittel/Getränke in das Kühlgerät legen/stellen und aus diesem herausnehmen.
- Um sicherzustellen, dass Kinder nicht mit dem Gerät spielen, sind diese zu beaufsichtigen.
- Reinigung und Benutzerwartung dürfen nicht von Kindern unter 8 Jahren durchgeführt werden. Kinder ab 8 Jahre sind zu beaufsichtigen.
- Halten Sie alle Verpackungsmaterialien von Kindern fern. Es besteht Erstickungsgefahr.
- Wenn Sie das Gerät entsorgen, dann ziehen Sie den Stecker aus der Steckdose, schneiden Sie das Kabel (so nah wie möglich am Gerät) ab und entfernen Sie die Tür, um zu verhindern, dass spielende Kinder einen Stromschlag erleiden oder im Gerät eingeschlossen werden.
- Wenn Sie durch dieses Gerät, das eine magnetische Türabdichtung besitzt, ein älteres Gerät mit Tür-/Deckelschnappverschluss (Riegel) ersetzen möchten, dann vergessen Sie nicht, den Schnappverschluss vor der Entsorgung des alten Gerätes unbrauchbar zu machen. Hierdurch wird verhindert, dass das Gerät zu einer Gefahr für Kinder wird.

Allgemeine Sicherheit

-  **ACHTUNG!** Blockieren Sie nicht die Lüftungsöffnungen im Gerät oder Einbauschrank.
-  **ACHTUNG!** Verwenden Sie keine anderen als die vom Hersteller empfohlenen mechanischen Geräte oder Mittel, um den Abtauprozess zu beschleunigen.
-  **ACHTUNG!** Beschädigen Sie den Kältemittelkreislauf nicht.
-  **ACHTUNG!** Verwenden Sie im Inneren von Kühlgeräten keine anderen elektrischen Geräte (z.B. Eismaschinen), es sei denn, diese wurden vom Hersteller ausdrücklich für solch einen Zweck zugelassen.
-  **ACHTUNG!** Vergewissern Sie sich beim Aufstellen des Geräts, dass das Netzkabel weder eingeklemmt noch beschädigt ist.
-  **ACHTUNG!** Legen oder hängen Sie keine Mehrfachverteilersteckdosen oder Netzteile hinter das Gerät.
- Lagern Sie keine explosiven Objekte wie Aerosoldosen, die brennbare Treibmittel enthalten, in diesem Gerät.
- Das Kühlmittel Isobutan (R600a) ist im Kühlkreislauf des Geräts enthalten. Es handelt sich hierbei um ein Erdgas mit hoher Umweltverträglichkeit; nichtsdestotrotz ist es brennbar.

- Stellen Sie während des Transports und Aufstellens des Gerätes sicher, dass keine Komponenten des Kältekreislaufes beschädigt werden.
 - Meiden Sie offenes Feuer und Zündquellen
 - Lüften Sie den Raum gründlich, in dem das Gerät aufgestellt ist.
- Es ist gefährlich, die Spezifikationen dieses Produkts auf irgendeine Art und Weise zu verändern oder zu modifizieren. Ein beschädigtes Netzkabel kann Kurzschluss, Feuer und/oder elektrischen Schock verursachen.
- Dieses Gerät ist für die Benutzung im Haushalt und ähnlichen Anwendungen bestimmt, wie beispielsweise:
 - Mitarbeiter-Küchenbereiche in Geschäften, Büros und anderen Arbeitsumgebungen;
 - Bauernhäuser und Anwendung durch Hotel- und Motलगäste sowie in anderen Wohnumgebungen;
 - Frühstückspensionen.
 - Catering und ähnlichen, nicht dem Verkauf dienenden Anwendungen.

 **ACHTUNG!** Elektrische Komponenten des Produkts (Stecker, Netzkabel, Kompressor, usw.) dürfen nur von einem zertifizierten Kundendienst oder einem/-er qualifizierten Wartungstechniker/-in ersetzt werden.

 **ACHTUNG!** Die mit dem Gerät mitgelieferte Glühbirne ist eine „Spezialglühbirne“, die nur für dieses Gerät geeignet ist. Diese „Glühbirne für spezielle Nutzung“ ist nicht für Haushaltsbeleuchtungen geeignet.¹⁾

- Verwenden Sie keine Verlängerung für das Netzkabel.
- Stellen Sie sicher, dass der Netzstecker nicht durch die Geräterückseite eingeklemmt oder beschädigt wird. Ein eingeklemmter oder beschädigter Netzstecker kann überhitzen und Brand verursachen.
- Stellen Sie sicher, dass der Netzstecker des Geräts zugänglich ist.
- Ziehen Sie nicht am Netzkabel.
- Stecken Sie den Netzstecker in keine Netzsteckdose, die locker ist. Es besteht Stromschlag- und Brandgefahr.
- Das Gerät darf ohne Kühlbereichinnenraumbeleuchtung nicht betrieben werden.
- Das Gerät ist schwer. Seien Sie beim Umstellen des Gerätes vorsichtig.
- Falls Sie nasse/feuchte Hände haben, dürfen Sie keine Gegenstände im Tiefkühler anfassen oder herausnehmen. Es besteht die Gefahr von Schürfverletzungen oder Frostbeulen.
- Das Gerät muss vor anhaltender direkter Sonneneinstrahlung geschützt werden.

Tägliche Benutzung

- Stellen/Legen Sie keine heißen Gegenstände auf die Kunststoffteile im Gerät.
- Stellen/Legen Sie Lebensmittel nicht direkt an die Rückwand.
- Einmal aufgetaute Lebensmittel dürfen nicht erneut eingefroren werden.¹⁾
- Bewahren Sie vorverpackte Tiefkühllebensmittel gemäß den Herstellerangaben auf.
- Die Aufbewahrungsempfehlung für das Produkt sollte genau eingehalten werden. Schlagen Sie hierfür in den entsprechenden Anleitungen nach.
- Stellen Sie keine kohlenensäurehaltigen Getränke in die Fächer des Tiefkühlers, weil diese innerhalb ihrer Verpackung Druck aufbauen, der zur Explosion führen kann, wodurch das Gerät beschädigt werden kann.¹⁾
- Stieleis kann Verletzungen durch Frost verursachen, wenn es direkt aus dem Gerät heraus verzehrt wird.¹⁾
- Bitte folgen Sie den nachfolgenden Anleitungen, um einer Verschmutzung der Nahrungsmittel vorzubeugen:
- Durch eine für längere Zeit geöffnete Kühlbereich-/Gefrierbereichtür kann die Temperatur in den Fächern des Geräts merklich ansteigen.
- Reinigen Sie regelmäßig alle Oberflächen, die in Kontakt mit Nahrungsmitteln und dem Abtauwasserablaufsystem kommen.

- Reinigen Sie den Wassertank, wenn er für mehr als 48 Stunden nicht benutzt wurde. Spülen Sie das an eine Wasserversorgung angeschlossene Wassersystem durch, wenn es für mehr als 5 Tage kein Wasser gezogen hat.
- Bewahren Sie rohes Fleisch und Fisch im Kühlschrank in geeigneten Behältern auf, sodass sie nicht auf andere Lebensmittel tropfen oder mit anderen Lebensmitteln in Kontakt kommen können.
- Zwei-Sterne-Gefrierfächer (wenn im Gerät vorhanden) sind geeignet, um Gefriergut aufzubewahren, Eiscreme aufzubewahren oder herzustellen und Eiswürfel herzustellen.
- Ein-, Zwei- und Drei-Sterne-Gefrierfächer (wenn im Gerät vorhanden) sind nicht für das Einfrieren frischer Nahrungsmittel geeignet.
- Wenn das Gerät für einen längeren Zeitraum nicht benutzt wird, dann schalten Sie es aus. Tauen Sie es anschließend ab und reinigen Sie es. Trocknen Sie es und lassen Sie die Kühlgerätetür(en) etwas geöffnet, um einer Schimmelbildung im Gerät vorzubeugen.

1) Falls das Gerät über ein Gefrierfach verfügt.

2) Falls das Gerät über ein Frischhaltefach verfügt.

Reinigung und Pflege

- Schalten Sie das Gerät aus und ziehen Sie den Netzstecker aus der Netzsteckdose, bevor Sie mit der Reinigung beginnen.
- Reinigen Sie das Gerät nicht mit metallischen Gegenständen.
- Verwenden Sie keine spitzen Gegenstände, um Eis vom Gerät zu entfernen. Verwenden Sie einen Kunststoffspatel.¹⁾
- Überprüfen Sie regelmäßig das Abtauwasserablaufloch im Kühlschrank auf Abtauwasser. Reinigen Sie bei Bedarf das Abtauwasserablaufloch.

Wenn der Ablauf verstopft ist, sammelt sich das Wasser am Boden des Gerätes an.²⁾

Installation

Wichtig! Folgen Sie für den elektrischen Anschluss gewissenhaft den Anleitungen der betreffenden Abschnitte.

- Packen Sie das Gerät aus und überprüfen Sie es auf mögliche Beschädigungen. Schließen Sie das Gerät nicht an, falls es beschädigt ist. Wenden Sie sich bei Beschädigungen umgehend an das Geschäft, in dem Sie das Gerät gekauft haben. Bewahren Sie für diesen Fall die Verpackung auf.

- Es wird empfohlen, mindestens vier Stunden zu warten, bevor Sie das Gerät an die Stromversorgung anschließen, damit das Öl zurück in den Kompressor fließen kann.
- Sorgen Sie um das Gerät herum für eine ausreichende Luftzirkulation, um Überhitzung zu vermeiden. Im Hinblick auf eine adäquate Luftzirkulation befolgen Sie bitte die entsprechenden Anleitungen bezüglich des Aufstellens.
- Sofern möglich, sollten die Abstandshalter des Geräts gegen eine Wand gerichtet sein, damit sie nicht mit warmen Komponenten (Kompressor, Kondensator) in Kontakt kommen; es besteht Brandgefahr.
- Stellen Sie das Gerät nicht in der Nähe von Heizkörpern oder Kochgeräten auf.
- Sorgen Sie dafür, dass der Netzstecker nach dem Aufstellen des Gerätes leicht zugänglich ist.


Service


- Elektrische Arbeiten im Rahmen von Serviceleistungen am Gerät dürfen nur von einer qualifizierten Elektrofachkraft oder kompetenten Personen durchgeführt werden.
- Dieses Produkt darf nur durch einen autorisierten Kundendienst unter Verwendung von Originalersatzteilen gewartet werden.


Energie sparen

- Stellen Sie keine heißen Nahrungsmittel in das Gerät;
- Stellen/Legen Sie Nahrungsmittel nicht dicht beieinander in das Gerät, weil dadurch die Luftzirkulation beeinträchtigt wird;
- Vergewissern Sie sich, dass keine Nahrungsmittel die Kühlbereichrückseite berühren.
- Öffnen Sie bei einem Stromausfalls nicht die Tür(en);
- Öffnen Sie die Tür(en) nicht zu oft;
- Lassen Sie die Tür(en) nicht zu lange geöffnet;
- Stellen Sie den Temperaturregler auf keine übermäßig kalten Temperaturen ein;
- Um den Energieverbrauch niedrig zu halten, wird empfohlen, keines der Zubehöerteile wie Schublade oder Ablagefächer zu entfernen.

Umweltschutz

 Dieses Gerät enthält weder im Kältekreislauf noch in den Dämmmaterialien Gase, die die Ozonschicht schädigen. Das Gerät darf nicht über den normalen Hausmüll entsorgt werden. Der Schaumisolierung enthält brennbare Gase: Das Gerät muss gemäß den Vorschriften für das Gerät entsorgt werden. Informationen hierüber erhalten Sie von Ihrer Behörde vor Ort. Vermeiden Sie Beschädigungen des Kälteaggregats – besonders des Wärmetauschers.

Die Materialien, die für dieses Gerät verwendet sind und mit dem Symbol  gekennzeichnet sind, sind recycelbar.

 Dieses Symbol auf dem Produkt oder der Verpackung weist darauf hin, dass Sie das Produkt nicht über den Hausmüll entsorgen dürfen. Anstelle dessen sollten Sie es für die ordnungsgemäße Entsorgung zu einer Sammelstelle für Elektro- und Elektronikgeräte bringen. Durch die ordnungsgemäße Entsorgung des Produkts helfen Sie, möglichen negativen Folgen für Mensch und Umwelt entgegenzuwirken, die durch eine unsachgemäße Entsorgung des Gerätes entstehen könnten. Wenden Sie sich bitte für weitere Informationen zum Recycling dieses Produkts an Ihre Behörde vor Ort, das örtliche Entsorgungsunternehmen oder das Geschäft, in dem Sie das Produkt erworben haben.

Verpackungsmaterialien


Die mit diesem Symbol gekennzeichneten Materialien sind recycelbar.

Entsorgen Sie die Verpackung zwecks Recycling über entsprechende Müllcontainer.

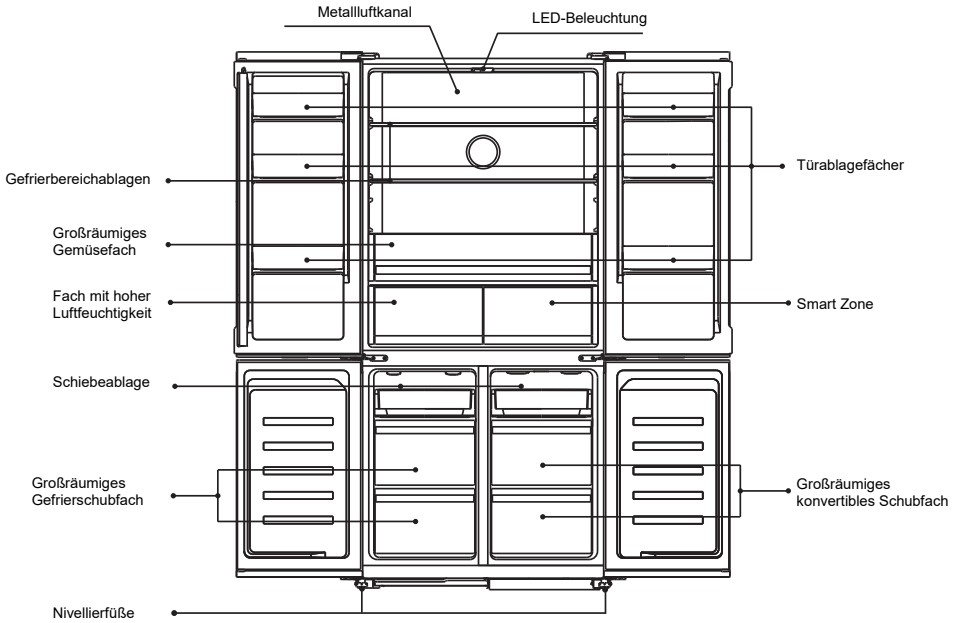
Entsorgung des Gerätes

1. Ziehen Sie den Netzstecker aus der Netzsteckdose.
2. Schneiden Sie das Netzkabel ab und entsorgen Sie es.



 **ACHTUNG!** Bitte achten Sie während der Benutzung, Reinigung und Entsorgung des Geräts auf Symbole wie beispielsweise die links stehend gezeigten gelben oder orangefarbenen Symbole, die auf der Geräterückseite (Rückwand oder Kompressor) angebracht sind. Das sind Symbole, die vor dem Risiko eines Brandes warnen. In den Kältemittelrohren und im Kompressor befinden sich entflammbare Materialien.
Bitte halten Sie während der Benutzung, Reinigung und Entsorgung Feuerquellen fern.

Überblick

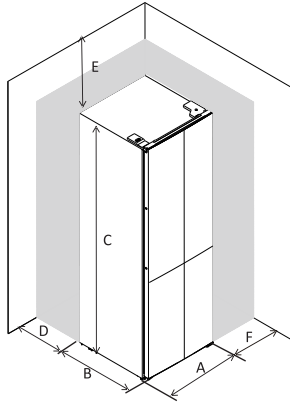


Diese Abbildung dient nur zu Referenzzwecken. Bitte beziehen Sie sich für Details auf das Ihnen vorliegende Gerät.

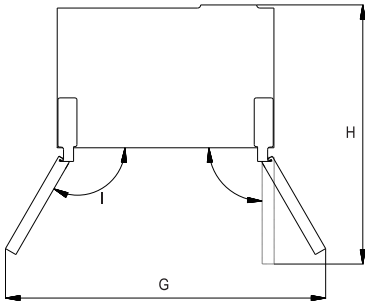
Installation

Platzanforderung

1. Bitte planen Sie ausreichend Platz zum Öffnen der Türen ein.
2. Freistehende Installation und Schlitzinstallation haben einen unterschiedlichen maximalen Türöffnungswinkel.

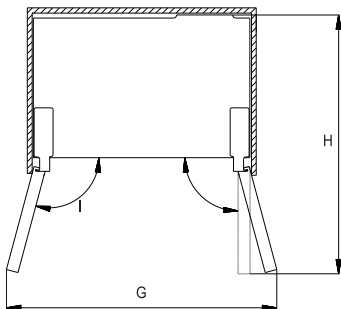


Freistehende Montage



A	905
B	597
C	1902
D	3
E	6
F	6
G	1335
H	1020
I	120°

Schlitzinstallation

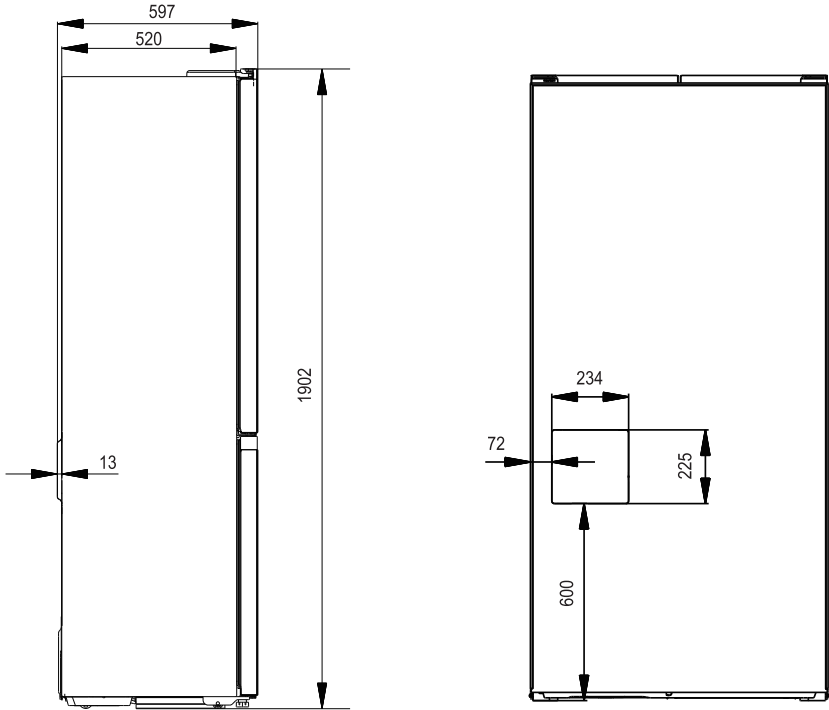


A	905
B	597
C	1902
D	3
E	6
F	6
G	1128
H	1020
I	105°

Installation

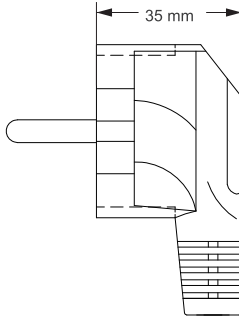
Hinweise zu Positionsstörungen

1. Die PCB-Abdeckung soll den richtigen Abstand zwischen der Kühlschrankrückwand und der Wand sicherstellen. Der Kühlschrank und die Wand haben den kleinsten Abstand, wenn die PCB-Abdeckung die Wand berührt.
2. Die Position und die Abmessungen der PCB-Abdeckung sind unten dargestellt. Bitte beachten Sie die Position der Steckdose, um Positionsstörungen mit der PCB-Abdeckung zu vermeiden.



Installation

- Die Abmessungen der Steckdose sind unten dargestellt. Bitte beachten Sie die Dicke der Steckdose und des Steckers, wenn sich die Steckdose auf der Rückseite des Kühlschranks befindet.

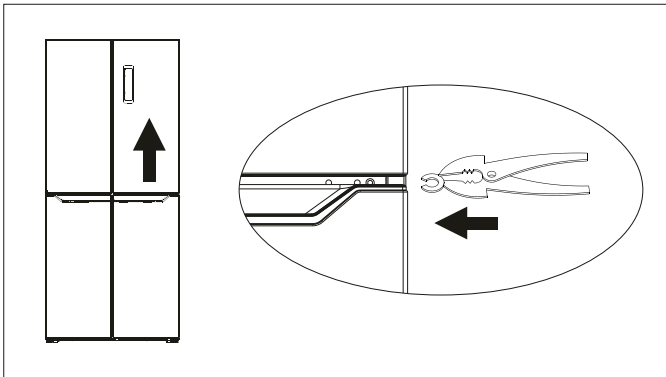


Nivellieren der Türen

Nach dem Transport oder dem Beladen der Türablagefächer mit Nahrungsmitteln oder Getränken kann es passieren, dass die beiden oberen Türen nicht mehr bündig abschließen. Für das Ausrichten der Türen werden 3 C-Unterlegscheiben mitgeliefert. Passen Sie die Ausrichtung der Türen wie nachstehend beschrieben an.



- Bitte vergewissern Sie sich vor dem Ausrichten der Türen, dass das Gerät waagrecht steht.
- Wenn die Oberkante der beiden oberen Türen nicht bündig abschließt, dann heben Sie bitte die entsprechende untere Tür leicht an und stecken Sie eine C-Unterlegscheibe zwischen Türunterkante und mittleres Scharnier hinein.



Achtung! Bitte seien Sie vorsichtig, um einem Einklemmen Ihrer Finger vorzubeugen. Bitte nehmen Sie hierfür ein Werkzeug zu Hilfe.

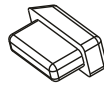


Achtung! Bitte halten Sie die C-Unterlegscheibe von Kindern fern, um zu verhindern, dass diese von Kindern verschluckt werden. Es handelt sich um kleine Teile.

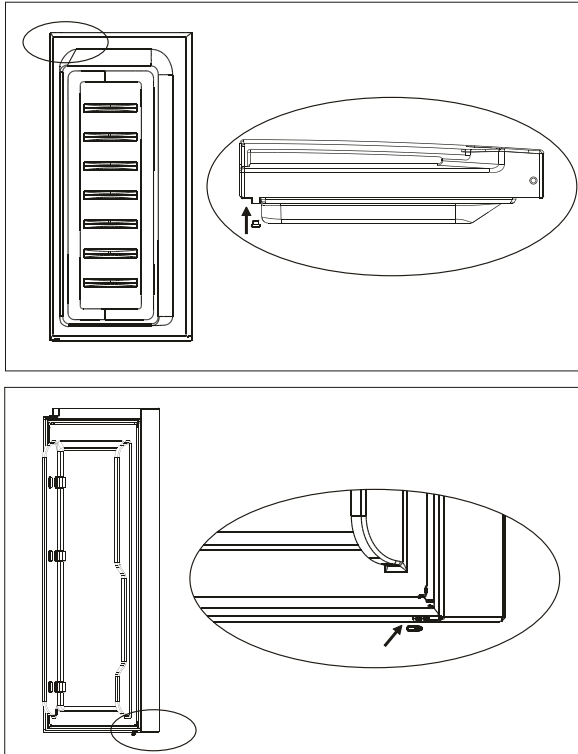
Installation

Gummi­blö­cke

An jeder Tür ist ein Gummi­block angebracht. Sie dienen als Dämpfer, um den Aufprall beim Schließen der jeweiligen Tür abzufangen.



Bitte ziehen Sie diese Gummi­blö­cke nicht ab. Wenn einer der Gummi­blö­cke fehlt, dann nehmen Sie einen Ersatzgummi­block aus dem Zubehörbeutel und stecken Sie diesen in das für ihn vorgesehene Loch in der Tür.



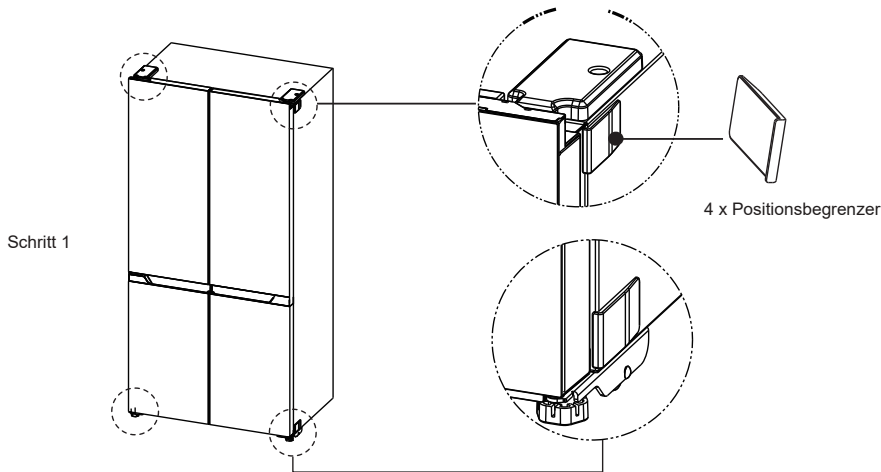
Achtung! Bitte halten Sie die Gummi­blö­cke von Kindern fern, um zu verhindern, dass diese von Kindern verschluckt werden. Es handelt sich um kleine Teile.

Installation

1. Begrenzer einbauen

Während des täglichen Gebrauchs kann sich der Kühlschrank leicht bewegen. Um sicherzustellen, dass der Kühlschrank die richtige Position zum Schrank beibehält, können Sie die Positionsbegrenzer verwenden, bevor Sie den Kühlschrank in den Schrank einbauen.

- 1) Nehmen Sie 4 Positionsbegrenzer aus der Zubehörtasche heraus;
- 2) Wischen Sie den Staub an den Ecken des Kühlschranks ab;
- 3) Entfernen Sie das doppelseitige Klebeband am Begrenzer, richten Sie ihn an den Ecken des Kühlschranks aus und kleben Sie ihn auf.

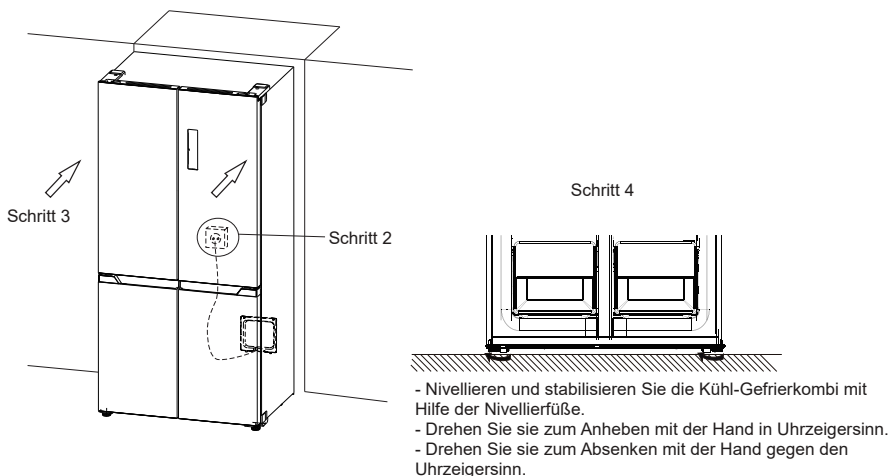


2. Kühlschrank an das Stromnetz anschließen

3. Kühlschrank in die vorgesehene Position schieben

Unter dem Kühlschrank befinden sich 4 Räder und 2 verstellbare Füße. Um mögliche Schäden am Boden zu vermeiden, stellen Sie die verstellbaren Füße vor dem Schieben höher ein.

4. Stellen Sie die verstellbaren Füße niedriger ein, um den Kühlschrank zu stabilisieren.



Installation

Aufstellort

Stellen Sie das Gerät an einem Ort auf, an dem die Umgebungstemperatur der Klimaklassenangabe auf dem Typenschild des Gerätes entspricht:

Für Kühlgeräte mit Klimaklasse:

- Kaltgemäßigt: Dieses Kühlgerät ist für den Betrieb in einem Umgebungstemperaturbereich von 10 °C bis 32 °C (SN) vorgesehen;
- Kühlgemäßigt: Dieses Kühlgerät ist für den Betrieb in einem Umgebungstemperaturbereich von 16 °C bis 32 °C (N) vorgesehen;
- Subtropisch: Dieses Kühlgerät ist für den Betrieb in einem Umgebungstemperaturbereich von 16 °C bis 38 °C (ST) vorgesehen;
- Tropisch: Dieses Kühlgerät ist für den Betrieb in einem Umgebungstemperaturbereich von 16 °C bis 43 °C (T) vorgesehen.

Aufstellort

Installieren Sie das Gerät nicht in der Nähe von Wärmequellen wie Heizkörpern, Boilern, direkter Sonneneinstrahlung, usw. Sorgen Sie für eine ausreichende Luftzirkulation an der Rückseite des Geräts. Wenn Sie das Gerät unter einem Hängeschrank aufstellen, dann muss der Abstand zwischen der Oberseite des Gerätes und dem Schrank mindestens 50 mm betragen, um eine optimale Leistung gewährleisten zu können. Am besten ist allerdings, wenn Sie das Gerät nicht unter einem Hängeschrank aufstellen. Eine präzise Nivellierung wird durch einen oder mehrere Nivellierfüße an der Unterseite des Gerätes ermöglicht. Dieses Kühlgerät ist nicht dafür vorgesehen, als Einbaugerät verwendet zu werden.



Achtung! Es muss jederzeit möglich sein, das Gerät vom Stromnetz zu trennen. Aus diesem Grund muss nach dem Aufstellen der Netzstecker einfach zu erreichen sein.

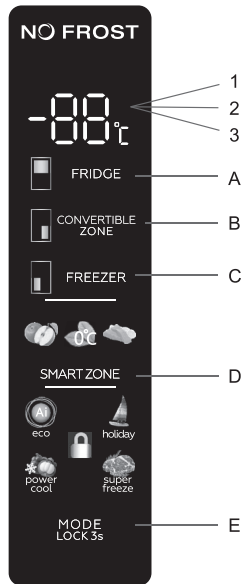
Elektrischer Anschluss

Vergewissern Sie sich vor dem Anschluss des Geräts, dass die Stromversorgung in Ihrem Haushalt mit den Spannungs- und Frequenzangaben auf dem Typenschild des Geräts übereinstimmen. Das Gerät muss geerdet werden. Aus diesem Grund verfügt der Geräternetzstecker über einen entsprechenden Kontakt. Wenn die Steckdose in Ihrem Haushalt nicht geerdet ist, dann schließen Sie das Gerät gemäß geltenden Vorschriften an einer separaten Erdoleitung an. Wenden Sie sich hierfür an eine qualifizierte Elektrofachkraft.

Der Hersteller übernimmt keine Haftung, wenn obenstehend genannte Sicherheitsmaßnahmen nicht eingehalten wurden. Dieses Gerät erfüllt die Anforderungen der EWG- Richtlinien.

Tägliche Benutzung

Benutzen des Bedienfeldes



1.1 TASTENBEDIENUNG

- A. Einstellung der Kühlschranktemperatur
- B. Temperatur des konvertiblen Bereichs
- C. Temperatur des Gefrierbereichs Einstellung
- D. Smart-Zone-Einstellung (Babypflege, 0 °C frisch, sanftes Einfrieren)
- E. Sperren/Entsperren/Moduseinstellung

1.2 LED-Display

- 1. Temperatur des Kühlbereichs
- 2. Temperatur des Gefrierbereichs
- 3. Temperatur des konvertiblen Bereichs

2.0 BETRIEBSBEDINGUNGEN

- a. Bei Bedienung (Einstellen von Temperatur und Modus) leuchtet das Bedienfeld 3 s lang. 25 s nach der letzten Tastenberührung wird das Bedienfeld automatisch gesperrt. 120 s nach der letzten Tastenberührung erlischt die Bedienfeldbeleuchtung.
- b. Die Temperatureinstellungen für den Kühlbereich, den Gefrierbereich und den konvertiblen Bereich werden separat angezeigt.

Tägliche Benutzung

2.1 DISPLAY

- 2.1.1 Wenn Sie die Tür des Kühl- oder Gefrierbereiches öffnen, dann leuchtet die Bedienfeldanzeige 2 Minuten lang. (es wird jeweils nur ein Türsignal erkannt).
- 2.1.2 Wenn die Tür für den Kühl- und/oder Gefrierbereich wieder geschlossen wurde, dann leuchtet die Anzeige auf dem Bedienfeld noch ca. 2 min lang.
- 2.1.3 Anzeige während des Normalbetriebs
Temperaturanzeige des Kühlbereichs: Anzeige der aktuellen Temperatureinstellung.
Temperaturanzeige des Gefrierbereichs: Anzeige der aktuellen Temperatureinstellung.
Temperaturanzeige des konvertiblen Bereichs: Anzeige der aktuellen Temperatureinstellung.

3.0 ANLEITUNG TASTENBEDIENUNG

3.1 Temperatureinstellung des Kühlbereichs

- a. Temperatureinstellung des Kühlbereichs:
Nach dem Wechsel zur Temperatureinstellung des Kühlbereiches können Sie diese Taste sowohl im benutzerdefinierten Modus als auch im Schockfrostdmodus benutzen. Nach dem Wechsel in den Temperatureinstellmodus für den Kühlbereich blinkt diese Taste. Durch mehrmaliges Antippen der Taste ändert sich die Temperatureinstellung nacheinander wie folgt: $-2\text{ °C} \rightarrow -3\text{ °C} \rightarrow -4\text{ °C} \rightarrow -5\text{ °C} \rightarrow -6\text{ °C} \rightarrow -7\text{ °C} \rightarrow -8\text{ °C} \rightarrow -$ „-“ (aus). Ein 5-sekündiges Blinken der eingestellten Zeit zeigt Ihnen an, dass Ihre Einstellung übernommen wurde.
- b. Ausschalten des Kühlbereiches:
Tippen Sie die Taste für die Einstellung der Temperatur des Kühlbereichs solange an, bis Sie „-“ ausgewählt haben. Durch 5-sekündiges Blinken Ihrer Einstellung wird Ihnen angezeigt, dass Ihre Einstellung übernommen wurde und der Kühlbereich jetzt nicht mehr kühlt.

3.2 Temperatureinstellung des Gefrierbereichs

Temperatureinstellung des Gefrierbereichs: Nach dem Wechsel zur Temperatureinstellung des Gefrierbereiches können Sie diese Taste sowohl im benutzerdefinierten Modus als auch im Urlaubsmodus benutzen. Nach dem Wechsel in den Temperatureinstellmodus für den Gefrierbereich blinkt diese Taste. Durch mehrmaliges Antippen der Taste ändert sich die Temperatureinstellung nacheinander wie folgt: $-14\text{ °C} \rightarrow -15\text{ °C} \rightarrow -16\text{ °C} \rightarrow -17\text{ °C} \rightarrow -18\text{ °C} \rightarrow -19\text{ °C} \rightarrow -20\text{ °C} \rightarrow -21\text{ °C} \rightarrow -22\text{ °C}$. Ein 5-sekündiges Blinken der eingestellten Zeit zeigt Ihnen an, dass Ihre Einstellung übernommen wurde.

3.3 Temperatureinstellung des konvertiblen Bereichs

- a. Temperatureinstellung des konvertiblen Bereichs:
Nach dem Wechsel zur Temperatureinstellung des konvertiblen Bereiches können Sie diese Taste sowohl im benutzerdefinierten Modus als auch in anderen Modi benutzen. Nach dem Wechsel in den Temperatureinstellmodus für den konvertiblen Bereich blinkt diese Taste. Durch mehrmaliges Antippen der Taste ändert sich die Temperatureinstellung nacheinander wie folgt: $-5\text{ °C} \rightarrow -4\text{ °C} \rightarrow -3\text{ °C} \rightarrow -2\text{ °C} \rightarrow -1\text{ °C} \rightarrow 0\text{ °C} \rightarrow -1\text{ °C} \rightarrow -2\text{ °C} \rightarrow -3\text{ °C} \rightarrow -4\text{ °C} \rightarrow -5\text{ °C} \rightarrow -6\text{ °C} \rightarrow -7\text{ °C} \rightarrow -8\text{ °C} \rightarrow -9\text{ °C} \rightarrow -10\text{ °C} \rightarrow -11\text{ °C} \rightarrow -12\text{ °C} \rightarrow -13\text{ °C} \rightarrow -14\text{ °C} \rightarrow -15\text{ °C} \rightarrow -16\text{ °C} \rightarrow -17\text{ °C} \rightarrow -18\text{ °C} \rightarrow -19\text{ °C} \rightarrow -20\text{ °C} \rightarrow -$ „-“ (aus). Ein 5-sekündiges Blinken der eingestellten Zeit zeigt Ihnen an, dass Ihre Einstellung übernommen wurde.
- b. Ausschalten des konvertiblen Bereichs im Kühlbereich:
Tippen Sie die Taste für die Einstellung der Temperatur des konvertiblen Bereichs solange an, bis Sie „-“ ausgewählt haben. Durch 5-sekündiges Blinken Ihrer Einstellung wird Ihnen angezeigt, dass Ihre Einstellung übernommen wurde und der konvertible Bereich jetzt nicht mehr kühlt.

3.4 Temperaturregelung des Smart-Zone-Fachs

Nach dem Wechsel zur Temperatureinstellung des Kühlbereiches können Sie diese Taste sowohl im benutzerdefinierten Modus als auch im Schockfrostdmodus benutzen. Wenn Sie die Taste nacheinander berühren, leuchtet das Logo „Babypflege, 0 °C frisch, sanftes Einfrieren“ in einem Kreis auf und die entsprechende Temperatur wird angezeigt:

Babypflege: 3 °C

0 °C frisch: 0 °C

sanftes Einfrieren: -1,5 °C

Tägliche Benutzung

3.5 Modus/Sperren/Entsperren

- a. Tippen Sie die MODE Taste an, um den Betriebsmodus der Kühl-Gefrierkombi nacheinander auf die Modi Energiesparmodus -> Urlaubsmodus -> Schockfrostmodus -> Benutzerdefinierte Modus zu stellen. Durch 5-sekündiges Blinken Ihrer Einstellung wird Ihnen angezeigt, dass Ihre Einstellung übernommen wurde.
- b. Tippen Sie lang auf die Taste, um in den Tasten-sperren/entsperren-Modus zu wechseln.
 - Entsperren: Wenn alle Tasten gesperrt sind, dann tippen Sie 3 Sekunden lang auf die Taste, um alle Tasten zu entsperren. Der Wechsel in den Alle-Tasten-entsperrt-Modus wird Ihnen durch einen Piepston angezeigt.
 - Sperren: Wenn alle Tasten entsperrt sind, dann tippen Sie 3 Sekunden lang auf die Taste, um alle Tasten zu sperren. Der Wechsel in den Alle-Tasten-gesperrt-Modus wird Ihnen durch einen Piepston angezeigt.

3.6 Taste drücken

Beim Antippen einer Taste ertönt ein Piepton.

Die Tastenfunktionen stehen Ihnen nur im Alle-Tasten-entsperrt-Modus zur Verfügung.

3.7 Sperrfunktion

Wenn 25 s keine Bedienung erfolgte, dann werden die Tasten automatisch gesperrt.

3.8 Energiesparmodus

Tippen Sie die MODE-Taste an, um den Energiesparmodus auszuwählen. Nach 5-sekündigem Blinken des Symbols für den ECO-Energiesparmodus wird es dauerhaft angezeigt.

In diesem Modus wird die Temperatur des Kühlbereiches unveränderlich auf 6 °C und die Temperatur des Gefrierbereiches auf -16 °C eingestellt. Die Freezer- und Fridge-Taste sind ohne Funktion. Bei einem Alarm blinkt das ECO-Energiesparmodussymbol dreimal. Die Temperatur des konvertiblen Bereichs können Sie mit Hilfe der Taste für die Einstellung der Temperatur des konvertiblen Bereichs frei einstellen.

Beenden des Energiesparmodus:

Durch Auswählen eines Modus wird der Energiesparmodus nach 5 Sekunden beendet und Sie können einen neuen Modus auswählen.

3.9 Urlaubsmodus

Tippen Sie die MODE-Taste an, um den Urlaubsmodus auszuwählen. Nach 5-sekündigem Blinken wechselt das Gerät in den Urlaubsmodus.

In diesem Modus wird die Temperatur des Kühlbereiches unveränderlich auf 17 °C eingestellt. Die Fridge-Taste ist ohne Funktion. Bei einem Alarm blinkt das Urlaubsmodussymbol dreimal.

Die Temperatur des Gefrierbereichs und des konvertiblen Bereichs können Sie frei einstellen.

Beenden des Urlaubsmodus:

Durch Auswählen eines Modus wird der Urlaubsmodus beendet. Nachdem das Symbol des ausgewählten Modus 5 Sekunden geblinkt hat, wechselt das Gerät in diesen Modus.

4.0 Schockfrostmodus

Tippen Sie die MODE-Taste an, um den Schockfrostmodus auszuwählen. Nach 5-sekündigem Blinken wechselt das Gerät in den Schockfrostmodus. Schockfrostmodus:

In diesem Modus wird die Temperatur des Gefrierbereiches unveränderlich auf -25 °C eingestellt. Die Freezer-Taste ist ohne Funktion. Bei einem Alarm blinkt das Schockfrostmodussymbol dreimal.

Die Temperatur des Kühlbereichs und des konvertiblen Bereichs können Sie frei einstellen.

Beenden des Gefriermodus: Erfüllung der folgenden Bedingungen.

-Schockfrostmodus wird manuell beendet.

-Schockfrostmodus ist länger als 50 Stunden aktiv

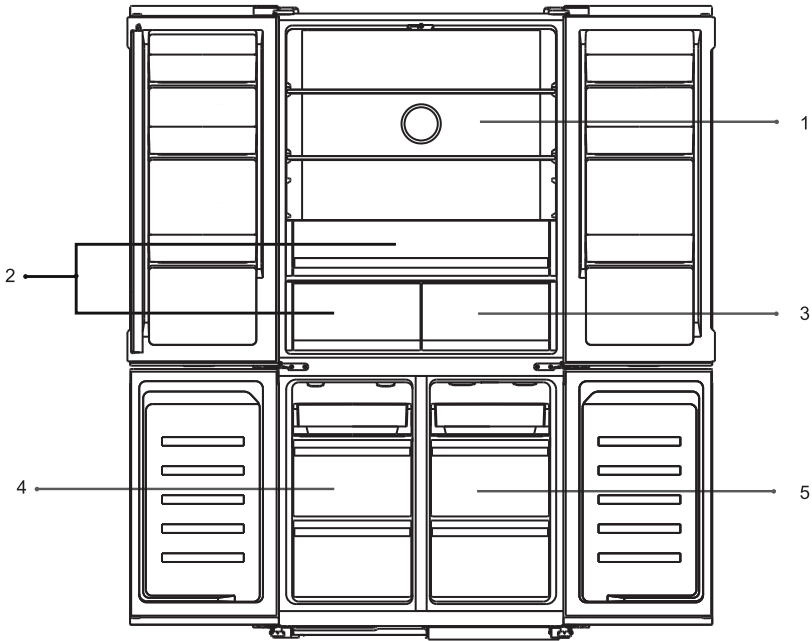
dann wechselt das Gerät zurück in den Modus, in dem es sich befand, bevor es in den Schockfrostmodus gewechselt ist.

4.1 Tür-offen-Alarm

Wenn die Tür des Gefrierbereichs länger als 60 s geöffnet ist, dann ertönt zyklisch in regelmäßigen Abständen ein Alarmton solange, bis die Tür wieder geschlossen ist.

Tägliche Benutzung

Multi-Temperaturbereich



1. Temperatur des Kühlbereichs
2 °C bis 8 °C/Aus Gesteuert durch das Bedienfeld
2. Frischhaltetemperatur 2 °C – 8 °C
3. Temperatur der Smart Zone -1,5 °C/0 °C/3 °C
4. Temperatur des Gefrierbereichs
-22 °C – -14 °C
Wird entsprechend der Einstellung über das Bedienfeld geregelt
5. Temperatur des konvertiblen Bereichs
-20 °C – 5 °C und Aus
Wird entsprechend der Einstellung über das Bedienfeld geregelt

Tägliche Benutzung

Erstinbetriebnahme

Innenreinigung

Reinigen Sie vor der erstmaligen Benutzung das Geräteinnere sowie alle Zubehörteile mit lauwarmem Wasser und einer neutralen Seife, um den typischen Geruch eines neuen Gerätes zu beseitigen. Trocken Sie das Geräteinnere anschließend vollständig.

Wichtig! Verwenden Sie keine Spülmittel oder Scheuerpulver, da diese die Oberfläche beschädigen würden.


Tägliche Benutzung

Legen/Stellen Sie die verschiedenen Nahrungsmittel gemäß der nachstehenden Tabelle in die jeweiligen Gefrierfächer.

Kühlbereich	Art der Nahrungsmittel
Tür oder Türablagen des Kühlbereichs	<ul style="list-style-type: none">Nahrungsmittel mit natürlichen Konservierungsstoffen wie beispielsweise Marmeladen, Säfte, Getränke und Gewürze.Bewahren Sie hier keine verderblichen Lebensmittel auf.
Gemüsefach	<ul style="list-style-type: none">Obst, Kräuter und Gemüse sollten getrennt im Gemüsefach aufbewahrt werden.Bewahren Sie im Kühlschrank keine Bananen, Zwiebeln, Kartoffeln oder Knoblauch auf.
Kühlschrankablage	<ul style="list-style-type: none">Milchprodukte, Eier, Kuchen, Pasta, PizzaNahrungsmittel, die nicht zubereitet werden müssen, wie beispielsweise Fertiggerichte, Wurstwaren und Essensreste
Bereich hoher Luftfeuchtigkeit	<ul style="list-style-type: none">Bewahren der Frische und des Wassergehalts. Verlängerte Haltbarkeitszeit.Frisches Obst und Gemüse sowie wertvolle Nahrungsmittel.
Smart Zone	<ul style="list-style-type: none">Babypflege: 3 °C, unabhängige Lagerung und Aufbewahrung von Lebensmitteln.0 °C frisch: 0 °C: Getränke, Bier, Rotwein, wertvolle Nahrungsmittel.Sanftes Einfrieren: -1,5 °C: Nahrungsmittel wie beispielsweise rohes Fleisch, Fisch, Seefrüchte und Klöße für kurze Aufbewahrungszeiten einfrieren.
Konvertibles Fach	<ul style="list-style-type: none">Im weiten Bereich von -20 °C – 5 °C einstellbare Temperatur.3 °C – 5 °C: frisches Obst und Gemüse.0 °C – 2 °C: Getränke, Bier, Rotwein, wertvolle Nahrungsmittel.-7 °C – -1 °C: Nahrungsmittel wie beispielsweise rohes Fleisch, Fisch, Seefrüchte und Klöße für kurze Aufbewahrungszeiten einfrieren.-20 °C – -8 °C: Nahrungsmittel wie beispielsweise rohes Fleisch, Fisch, Seefrüchte und Klöße für lange Aufbewahrungszeiten tiefrieren.
Gefrierbereich	<ul style="list-style-type: none">Nahrungsmittel für längerfristige Aufbewahrung.Seefrüchte, Fisch, Fleisch, Klöße, gefrorene Backwaren.

Tägliche Benutzung

Empfohlene Temperatureinstellung

Empfohlene Temperatureinstellung		
Umgebungstemperatur	Temperatureinstellung	
Sommer (über 38 °C)		Kühlbereicheinstellung: 2 °C
		Gefrierbereicheinstellung: -20 °C
Normal		Kühlbereicheinstellung: 4 °C
		Gefrierbereicheinstellung: -18 °C
Winter (unter 16 °C)		Kühlbereicheinstellung: 5 °C
		Gefrierschrank auf -18 °C eingestellt

- Die obenstehenden Informationen sind Empfehlungen für Sie für die Einstellung der Temperatur.
- Die Temperatur des konvertiblen Bereichs hängt von den aufzubewahrenden Nahrungsmitteln ab.

Einflüsse auf die Aufbewahrung von Nahrungsmitteln

- Unter den empfohlenen Einstellungen beträgt die maximale Aufbewahrungszeit im Kühlbereich nicht mehr als 3 Tage.
- Unter den empfohlenen Einstellungen beträgt die maximale Aufbewahrungszeit im Gefrierbereich nicht mehr als 1 Monat.
- Die maximale Aufbewahrungszeit kann sich unter anderen Einstellungen u. U. verkürzen.

Tägliche Benutzung

Einfrieren frischer Nahrungsmittel

- Das Tiefkühlfach ist zum Einfrieren frischer Lebensmittel und zum längeren Aufbewahren von eingefrorenen und tiefgekühlten Lebensmitteln geeignet.
- Legen/Stellen Sie die einzufrierenden frischen Nahrungsmittel in den Gefrierbereich.
- Auf dem Typenschild finden Sie Angaben zu der maximalen Menge, die innerhalb von 24 Stunden eingefroren werden kann.
- Der Gefriervorgang dauert 24 Stunden: Stellen/Legen Sie während dieser Zeit keine weiteren Nahrungsmittel zum Einfrieren in den Gefrierbereich.

Aufbewahren gefrorener Nahrungsmittel

Lassen Sie das Gerät bei Erstinbetriebnahme oder nachdem das Gerät längere Zeit nicht benutzt wurde, mind. 2 h bei hoher Kühlstufe laufen, bevor Sie Nahrungsmittel in die Fächer/auf die Ablagen legen/stellen.

Wichtig! Falls Lebensmittel unerwartet auftauen, z.B. während eines Stromausfalls, der länger andauert als der im Abschnitt Technische Daten unter „Anstiegszeit“ angegebene Zeitwert, verzehren Sie die Lebensmittel rechtzeitig oder verarbeiten und frieren Sie diese dann (nach dem Kochen) erneut ein.

Auftauen

Tiefgekühlte oder gefrorene Lebensmittel können im Kühlschrankfach oder bei Raumtemperatur aufgetaut werden, je nachdem, wie viel Zeit Sie dafür zur Verfügung haben.

Kleinere Nahrungsmittel können u. U. auch direkt im gefrorenen Zustand gegart werden. Dabei verlängert sich die nötige Garzeit entsprechend.

Eiswürfel

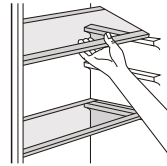
Dieses Gerät kann mit einer oder mehreren Eiswürfelschalen zur Herstellung von Eiswürfeln ausgestattet sein.

Tägliche Benutzung

Zubehör

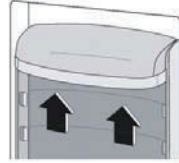
Bewegbare Ablagen

Die Wände des Kühlschranks sind mit verschiedenen Schienen versehen, damit die Regale nach Wunsch platziert werden können.



Einsetzen der Türfächer

Um die Aufbewahrung von Nahrungsmittelverpackungen unterschiedlicher Größe zu ermöglichen, können die Türablagefächer in unterschiedlichen Höhen eingesetzt werden. Gehen Sie hierfür folgendermaßen vor: Ziehen Sie das Türablagefach solange langsam in die durch die Pfeile angezeigte Richtung, bis Sie es herausnehmen können. Setzen Sie sie anschließend auf der benötigten Höhe wieder ein.



Hilfreiche Tipps und Hinweise

Nachfolgend finden Sie einige wichtige Tipps, um den Gefriervorgang optimal ablaufen zu lassen:

- Die maximale Nahrungsmittelmenge, die innerhalb von 24 Stunden eingefroren werden kann, ist auf dem Typenschild angegeben.
- Der Gefriervorgang dauert 24 Stunden. Während des Gefriervorgangs sollten keine weiteren Nahrungsmittel hinzugelegt/gelegt werden.
- Frieren Sie nur hochwertige, frische und gut gesäuberte Nahrungsmittel ein.
- Portionieren Sie Nahrungsmittel in kleineren Mengen, damit diese schnell und vollständig gefrieren und Sie diese in der jeweils gewünschten Menge wieder auftauen können.
- Wickeln Sie die Nahrungsmittel in Aluminium- oder Plastikfolie ein und stellen Sie sicher, dass die Verpackung luftdicht verschlossen ist;
- Achten Sie darauf, dass frische, ungefrorene Nahrungsmittel nicht mit den Nahrungsmitteln in Berührung kommen, die bereits gefroren sind, um einen Temperaturanstieg bei den bereits gefrorenen Nahrungsmitteln zu vermeiden.
- Magere Nahrungsmittel lassen sich besser und länger aufbewahren als fetthaltige. Salz reduziert die Aufbewahrungsdauer von Nahrungsmitteln;
- Fruchteis, das direkt nach der Entnahme aus dem Gefrierbereich verbraucht wird, kann u. U. Verletzungen auf der Haut durch Frost verursachen.
- Wir empfehlen, auf jeder Packung das Einfrierdatum zu vermerken, weil es Ihnen ermöglicht, das gewünschte Nahrungsmittel direkt herausnehmen zu können, denn bereits beim Herausnehmen besteht die Gefahr von Verletzungen der Haut durch Frost.
- Wir empfehlen, auf jeder Packung das Einfrierdatum zu vermerken, weil es Ihnen dadurch möglich wird, die max. Aufbewahrungsdauer zu wahren.

Tipps für die Aufbewahrung gefrorener Nahrungsmittel

Für eine optimale Funktion des Gerätes sollten Sie:

- Sich vergewissern, dass die durch den Handel eingefrorenen Nahrungsmittel durch den Einzelhändler ordnungsgemäß aufbewahrt wurden;
- Sicherstellen, dass Sie die tiefgekühlten Nahrungsmittel so schnell wie möglich zu Hause in den/das Gefrierschrank/-fach legen/stellen können.
- Öffnen Sie die Tür nicht zu oft und nicht länger als wirklich notwendig.
- Einmal aufgetaut verderben Lebensmittel sehr schnell und können nicht wieder eingefroren werden.
- Überschreiten Sie nicht die durch den Nahrungsmittelhersteller angegebene Aufbewahrungsdauer.

Tipps zum Kühlen frischer Nahrungsmittel

Um das beste Ergebnis zu erzielen:

- Stellen/Legen Sie keine warmen Nahrungsmittel oder dampfende Flüssigkeiten in den Kühlschrank.
- Decken Sie Nahrungsmittel ab oder wickeln Sie sie ein, besonders wenn diese ein starkes Aroma besitzen.
- Wickeln Sie Fleisch (alle Sorten) in Polyethylenfolie ein und bewahren Sie es auf der Glasablage über dem Gemüsefach auf.
- Bewahren Sie es so verpackt aus Sicherheitsgründen maximal ein oder zwei Tage auf.
- Gegarte Nahrungsmittel, kalte Gerichte usw. sollten Sie abdecken und auf ein Ablageregale legen.
- Früchte und Gemüse sollten Sie gründlich reinigen und in die mitgelieferten Spezialaufbewahrungsschubladen legen.
- Butter und Käse: Am besten in luftdichten Dosen verpacken oder in Aluminiumfolie oder PE-Tüten einwickeln, um so wenig Luft wie möglich heranzulassen.
- Milchflaschen sollten Sie mit einem Deckel verschlossen in den Türfächern aufbewahren.
- Bananen, Kartoffeln, Zwiebeln und Knoblauch dürfen, wenn sie nicht verpackt sind, nicht im Kühlschrank aufbewahrt werden.

Tägliche Benutzung

Reinigen

Aus hygienischen Gründen sollte das Geräteinnere sowie dessen Zubehörteile regelmäßig gereinigt werden.



Achtung! Das Gerät darf während der Reinigung nicht am Stromnetz angeschlossen sein. Es besteht Stromschlaggefahr! Schalten Sie das Gerät vor der Reinigung aus und ziehen Sie den Netzstecker aus der Netzsteckdose oder öffnen Sie den Leistungsschutzschalter bzw. unterbrechen Sie die Sicherung. Reinigen Sie das Gerät niemals mit einem Dampfreiniger. In den elektrischen Komponenten könnte sich Feuchtigkeit absetzen. Stromschlaggefahr! Heiße Dämpfe können die Kunststoffteile beschädigen. Das Gerät muss trocken sein, bevor Sie es erneut in Betrieb nehmen.

Wichtig! Ätherische Öle und organische Lösungsmittel wie beispielsweise Zitronensaft, der Saft in Orangenschalen, Buttersäure oder Essigsäure enthaltende Reiniger können die Kunststoffteile angreifen.

- Achten Sie darauf, dass solche Substanzen nicht mit Teilen des Gerätes in Kontakt kommen.
- Verwenden Sie keine Scheuermittel
- Nehmen Sie die Nahrungsmittel aus dem Gefrierbereich. Bewahren Sie sie gut abgedeckt an einem kühlen Ort auf.
- Schalten Sie das Gerät aus und ziehen Sie den Netzstecker aus der Netzsteckdose oder öffnen Sie den Leistungsschutzschalter bzw. unterbrechen Sie die Sicherung.
- Reinigen Sie das Gerät und sein Innenraumzubehör mit einem Tuch und lauwarmem Wasser. Wischen Sie es nach der Reinigung mit frischem Wasser aus und danach trocken.
- Wenn das Gerät vollständig getrocknet ist, dann können Sie das Gerät wieder in Betrieb nehmen.

Automatisches Abtauen (Kein-Frost-Funktion)

In dieser Kühl-Gefrierkombi bildet sich kein Frost, weil sie automatisch abgetaut wird.

Tägliche Benutzung

Problembeseitigung



Achtung! Trennen Sie das Gerät vom Stromnetz, bevor Sie einen Fehler beheben. Nur qualifizierte Elektrofachkräfte dürfen Fehler beheben, die nicht in dieser Bedienungsanleitung aufgeführt sind.

Wichtig! Geräusche während des normalen Betriebs (Kompressor, Kältemittelzirkulation).

Problem	Mögliche Ursache	Lösung
Das Gerät arbeitet nicht.	Der Netzstecker wurde nicht oder nicht ordnungsgemäß in die Netzsteckdose gesteckt	Stecken Sie den Netzstecker in eine Netzsteckdose.
	Die Sicherung ist durchgebrannt oder defekt	Überprüfen Sie die Sicherung und ersetzen Sie sie bei Bedarf.
	Die Steckdose ist defekt	Probleme mit der Stromversorgung dürfen nur durch eine Elektrofachkraft behoben werden.
Das Gerät frostet oder kühlt zu stark.	Die Temperatur wurde zu kalt eingestellt oder das Gerät läuft im Schockfrost modus.	Stellen Sie den Temperaturregler vorübergehend auf eine wärmere Einstellung.
Die Nahrungsmittel sind nicht ausreichend durchgefroren.	Die Kühltemperatur wurde nicht richtig eingestellt.	Schlagen Sie im Abschnitt „Temperatureinstellung“ unter „Erstinbetriebnahme“ nach.
	Die Tür war für einen längeren Zeitraum geöffnet.	Öffnen Sie die Tür nur so lange wie notwendig.
	Innerhalb der letzten 24 Stunden wurde eine größere Menge warmer Nahrungsmittel in das Gerät gelegt/gestellt.	Stellen Sie den Temperaturregler vorübergehend auf eine kältere Einstellung.
	Das Gerät steht in der Nähe einer Wärmequelle.	Bitte schlagen Sie im Abschnitt „Aufstellort“ nach.
Starke Frostbildung auf der Türdichtung.	Die Türdichtung dichtet nicht luftdicht ab.	Erwärmen Sie vorsichtig den undichten Abschnitt der Dichtung mit einem Haartrockner (kalter Luftstrom). Formen Sie gleichzeitig die erwärmte Türdichtung so mit der Hand, dass sie wieder richtig sitzt.
Ungewöhnliche Geräusche	Das Gerät steht nicht eben.	Stellen Sie die Füße ein.
	Das Gerät berührt die Wand oder andere Gegenstände.	Verschieben Sie das Gerät vorsichtig.
	Eine Komponente an der Rückseite des Geräts wie beispielsweise eine Leitung berührt ein anderes Geräteteil oder die Wand.	Biegen Sie die Komponente bei Bedarf ein wenig zur Seite.
Wasser tropft auf den Boden	Das Abtauwasserablaufloch ist verstopft.	Schlagen Sie hierfür unter dem Abschnitt Reinigung nach.

Wenn die Fehlfunktion erneut auftritt, dann setzen Sie sich mit einem Kundendienst in Verbindung. Diese Daten sind wichtig, damit wir Ihnen schnell und zielgerichtet helfen können. Schreiben Sie hier die notwendigen Daten hin, siehe Typenschild.



AT | Entsorgung

Das Symbol der durchgestrichenen Abfalltonne auf Rädern auf dem Produkt oder seiner Verpackung bedeutet, dass das Gerät nicht im Hausmüll entsorgt werden darf, sondern eine separate Entsorgung erfordert. Sie können das Altgerät kostenfrei bei einer geeigneten kommunalen Sammelstelle für Elektro- und Elektronikaltgeräte, z.B. einem Wertstoffhof, abgeben. Die Adressen erhalten Sie von Ihrer Stadt- bzw. Kommunalverwaltung. Alternativ können Sie Elektroaltgeräte beim Kauf eines neuen Geräts der gleichen Art und mit derselben Funktion bei einem stationären Händler unentgeltlich zurückgeben. Bezüglich der Modalitäten der Rückgabe eines Altgeräts im Fall der Auslieferung des neuen Geräts, wenden Sie sich bitte an Ihren Händler.

Bitte Entnehmen Sie – sofern möglich – vor der Entsorgung des Produkts sämtliche Batterien und Akkus sowie alle Lampen, die zerstörungsfrei entnommen werden können.

Wir weisen darauf hin, dass Sie für die Löschung personenbezogener Daten auf dem zu entsorgenden Gerät selbst verantwortlich sind.

Das Gerät kann Stoffe enthalten, die bei falscher Entsorgung Umwelt und menschliche Gesundheit gefährden können. Das Materialrecycling hilft, Abfall zu reduzieren und Ressourcen zu schonen. Durch die getrennte Sammlung von Altgeräten und deren Recycling tragen Sie zur Vermeidung negativer Auswirkungen auf die Umwelt und die menschliche Gesundheit bei.

DE | Entsorgung

Das Symbol der durchgestrichenen Abfalltonne auf Rädern auf dem Produkt oder seiner Verpackung bedeutet, dass das Gerät nicht im Hausmüll entsorgt werden darf, sondern eine separate Entsorgung erfordert. Sie können das Altgerät kostenfrei bei einer geeigneten kommunalen Sammelstelle für Elektro- und Elektronikaltgeräte, z.B. einem Wertstoffhof, abgeben. Die Adressen erhalten Sie von Ihrer Stadt- bzw. Kommunalverwaltung. Alternativ können Sie kleine Elektroaltgeräte mit einer Kantenlänge bis zu 25 cm bei Händlern mit einer Verkaufsfläche für Elektro- und Elektronikgeräte von mind. 400 m² oder Lebensmittelhändlern mit einer Gesamtverkaufsfläche von mind. 800 m², die zumindest mehrmals im Jahr Elektro- und Elektronikgeräte anbieten, unentgeltlich zurückgeben. Größere Altgeräte können beim Neukauf eines Geräts der gleichen Geräteart, das im Wesentlichen die gleichen Funktionen wie das neue Gerät erfüllt, bei einem entsprechenden Händler kostenfrei zurückgegeben werden. Bezüglich der Modalitäten der Rückgabe eines Altgeräts im Fall der Auslieferung des neuen Geräts, wenden Sie sich bitte an Ihren Händler.

Bitte Entnehmen Sie – sofern möglich – vor der Entsorgung des Produkts sämtliche Batterien und Akkus sowie alle Lampen, die zerstörungsfrei entnommen werden können.

Wir weisen darauf hin, dass Sie für die Löschung personenbezogener Daten auf dem zu entsorgenden Gerät selbst verantwortlich sind.

HINWEISE ZUR KONFORMITÄT

Hiermit erklärt die baytronic Handels GmbH, dass sich das Produkt CEEM MSI 500 in Übereinstimmung mit den folgenden Anforderungen befindet: Niederspannungsrichtlinie 2014/35/EU, EMV-Richtlinie 2014/30/EU, Ökodesign-Richtlinie 2009/125/EG und RoHS-Richtlinie 2011/65/EU.



Die vollständige Konformitätserklärung finden Sie unter: <https://content.nabo.at/>

Hersteller / Importeur:

baytronic Handels GmbH

Harterfeldweg 4; A-4481 Asten

office@baytronic.at

CKCEM-N01