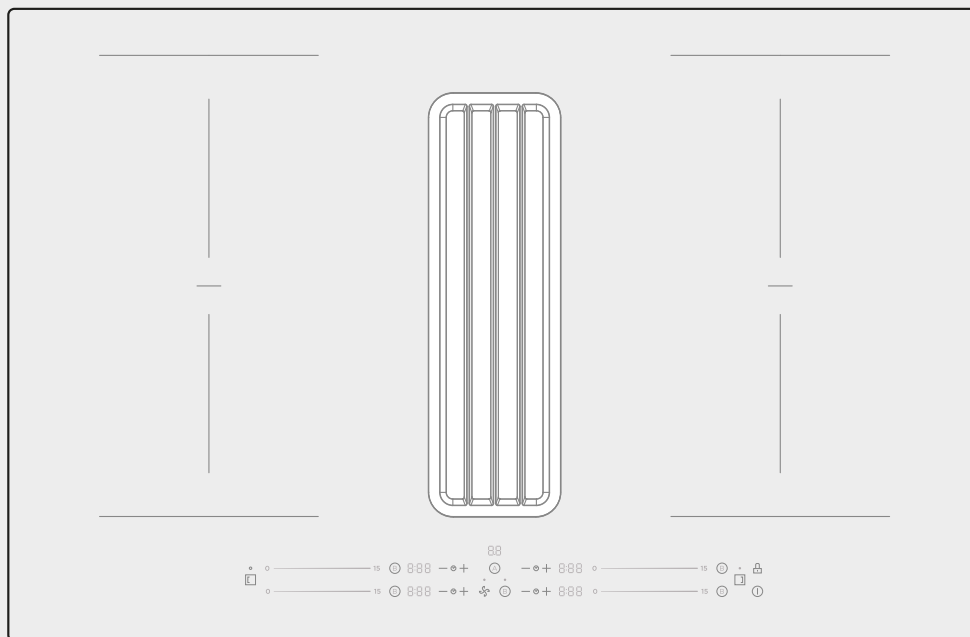


CEEM



INDUKTIONSKOCHFELD

BENUTZERHANDBUCH

FIH 700

Warnhinweise: Bitte lesen Sie sich diese Bedienungsanleitung vor Verwendung dieses Produktes sorgfältig durch und bewahren Sie sie zum künftigen Nachschlagen auf. Aussehen und Spezifikationen können für eine Produktverbesserung ohne vorherige Ankündigung geändert werden.

Wenden Sie sich für Einzelheiten an Ihren Händler oder Hersteller.

Die Abbildung oben dient nur der Veranschaulichung. Bitte orientieren Sie sich am Aussehen des tatsächlichen Produktes.

DANKESSCHREIBEN

Vielen Dank, dass Sie sich für CEEM entschieden haben! Bitte lesen Sie diese Anleitung vor Verwendung Ihres neuen CEEM-Produktes aufmerksam, um sicherzustellen, dass Sie wissen, wie die Funktionen und Merkmale Ihres neuen Gerätes auf sichere Weise bedient werden.

INHALT

DANKESSCHREIBEN	01
SICHERHEITSANWEISUNGEN	02
TECHNISCHE DATEN	10
PRODUKTÜBERSICHT	12
SCHNELLSTARTANLEITUNG	15
PRODUKTINSTALLATION	17
BEDIENUNGSANWEISUNGEN	53
REINIGUNG UND PFLEGE	60
PROBLEMLÖSUNGEN	65
ENTSORGUNG UND RECYCLING	69

SICHERHEITSANWEISUNGEN

Vorgesehene Benutzung

Die folgenden Sicherheitsanweisungen sollen unvorhergesehene Risiken oder Schäden durch unsichere oder fehlerhafte Bedienung des Gerätes verhindern. Bitte prüfen Sie bei Ankunft Verpackung und Gerät, um zur Gewährleistung eines sicheren Betriebs sicherzustellen, dass alles intakt ist. Wenn Sie Schäden feststellen, wenden Sie sich bitte an den Händler. Bitte beachten Sie, dass Änderungen oder Modifikationen am Gerät aus Sicherheitsgründen nicht erlaubt sind. Eine unsachgemäße Verwendung könnte Gefahren und den Verlust von Garantieleistungen zur Folge haben.

Erläuterung der Symbole



Gefahr

Dieses Symbol zeigt an, dass aufgrund von extrem entflammenden Gasen Gefahr für Leib und Leben von Personen besteht.



Warnung vor elektrischer Spannung

Dieses Symbol weist darauf hin, dass aufgrund von Spannung (lebensgefährliche) Verletzungsgefahr besteht.



Warnung

Dieses Signalwort zeigt eine Gefahr mit mittlerem Risiko, die bei Nichtvermeidung ernste bis lebensgefährliche Verletzungen verursachen kann.



Vorsicht

Dieses Signalwort zeigt eine Gefahr mit geringem Risiko an, die bei Nichtvermeidung zu leichten bis mittelschweren Verletzungen führen kann.



Achtung

Dieses Signalwort weist auf wichtige Informationen (z. B. Sachschäden), aber nicht auf die Gefahr von Personenschäden hin.



Anweisungen beachten

Dieses Symbol weist darauf hin, dass dieses Gerät ausschließlich von einem Servicetechniker entsprechend den Bedienungsanweisungen bedient und gewartet werden sollte.

Lesen Sie diese Bedienungsanweisungen sorgfältig und aufmerksam, bevor Sie das Gerät verwenden/in Betrieb nehmen, und bewahren Sie sie zum späteren Nachschlagen in unmittelbarer Nähe des Aufstellungsortes oder Gerätes auf!

Sicherheitshinweise

Ihre Sicherheit ist uns wichtig. Bitte lesen Sie diese Informationen, bevor Sie Ihr Kochfeld verwenden. Bitte halten Sie sich streng an die Anweisungen in dieser Bedienungsanleitung. Bei Problemen, Schäden oder Bränden aufgrund von Nichteinhaltung der Anweisungen in dieser Anleitung wird keine Haftung übernommen. Das Gerät ist nur für den Hausgebrauch zum Zubereiten von Speisen und zum Absaugen der bei der Zubereitung entstehenden Dämpfe vorgesehen. Eine andere Verwendung (z. B. als Raumheizung) ist nicht erlaubt. Der Hersteller lehnt jegliche Haftung bei unsachgemässer Verwendung oder falscher Einstellung der Bedienelemente ab.

Das Produkt könnte sich optisch von den Abbildungen in diesem Handbuch unterscheiden. Bedienungs-, Wartungs- und Installationsanweisungen sind jedoch identisch.

Diese Anleitung muss zum künftigen Nachschlagen aufbewahrt werden. Bei Verkauf, Weitergabe oder anderweitigem Ortswechsel muss die Anleitung beim Produkt verbleiben.

Aufstellen

Gefahr eines elektrischen Schlags

- Trennen Sie das Gerät vom Stromnetz, bevor Sie jegliche Arbeiten oder Wartungen daran durchführen.
- Der Anschluss an ein ordnungsgemäss geerdetes Leitungsnetz ist wichtig und obligatorisch.
- Änderungen an der Verkabelung dürfen nur von einem qualifizierten Elektriker vorgenommen werden.
- Eine Nichtbefolgung dieses Hinweises kann zu Stromschlag oder Tod führen.
- -Installation und Wartung müssen von einem qualifizierten Techniker in Übereinstimmung mit den Anweisungen des Herstellers und den örtlichen Sicherheitsvorschriften durchgeführt werden. Kein Teil des Gerätes darf repariert oder ersetzt werden, sofern dies nicht ausdrücklich in der Bedienungsanleitung angegeben ist.
- Die Erdung des Gerätes ist zwingend erforderlich.
- Das Netzkabel muss lang genug sein, damit das in den Schrank eingebaute Gerät an das Stromnetz angeschlossen werden kann.
- Damit sichergestellt ist, dass die Installation die aktuellen Sicherheitsstandards erfüllt, wird ein regulärer allpoliger Schalter benötigt, der die vollständige Trennung der Stromversorgung unter Überspannungsbedingungen der Kategorie III gemäss den Installationsvorschriften sicherstellt.
- Verwenden Sie keine Mehrfachsteckdosen oder Verlängerungskabel.
-Sobald die Installation abgeschlossen ist, dürfen die elektrischen Komponenten für den Anwender nicht mehr zugänglich sein.

- Vor Anschluss des Gerätes an das Stromnetz: Prüfen Sie das Typenschild (an der Unterseite des Gerätes), um sicherzustellen, dass Spannung und Leistung mit den Werten der Stromversorgung übereinstimmen und dass die Steckdose geeignet ist. Wenden Sie sich im Zweifelsfall an einen qualifizierten Elektriker.

Schnittgefahr

- Vorsicht - die Blenden sind scharfkantig.
- Bei Unachtsamkeit drohen Schnittverletzungen.

Wichtige Sicherheitshinweise

- Lesen Sie diese Anweisungen vor der Installation und Verwendung dieses Gerätes aufmerksam durch.
- Auf dieses Gerät dürfen zu keiner Zeit brennbare Materialien oder Produkte abgestellt werden.
- Bitte stellen Sie diese Informationen der Person, die für die Installation des Gerätes zuständig ist, zur Verfügung, da dies Ihre Installationskosten verringern könnte.
- Zur Vermeidung von Gefahren muss dieses Gerät in Übereinstimmung mit diesen Installationsanweisungen installiert werden.
- Die ordnungsgemäße Installation und Erdung dieses Gerätes ist nur bei Ausführung durch eine angemessen qualifizierte Person gewährleistet.
- Dieses Gerät muss an einen Stromkreis angeschlossen werden, der über einen Trennschalter verfügt, der eine vollständige Trennung von der Stromversorgung bereitstellt.
- Bei unsachgemäßer Installation des Gerätes könnten Garantie und Haftung erlöschen.
- Dieses Gerät kann von Kindern ab 8 Jahren und Personen mit eingeschränkten physischen, sensorischen oder geistigen Fähigkeiten oder unzureichenden Erfahrungen und Kenntnissen benutzt werden, wenn sie beaufsichtigt werden oder sie in die sichere Benutzung des Gerätes eingewiesen worden sind und die mit der Benutzung verbundenen Gefahren verstehen.
- Kinder dürfen nicht mit dem Gerät spielen. Reinigung und Benutzerwartung dürfen von Kindern nicht ohne Beaufsichtigung durchgeführt werden.
- Wenn das Netzkabel beschädigt wurde, muss es entweder vom Hersteller, einem autorisierten Servicecenter oder ähnlich qualifiziertem Personal ausgetauscht werden, um Gefahren vorzubeugen.
- Warnung: Wenn die Oberfläche rissig ist, schalten Sie das Gerät zur Vermeidung eines möglichen Stromschlags aus, da die Kochfeldoberfläche aus Glaskeramik oder einem ähnlichen Material die spannungsführenden Teile schützt.
- Metallische Gegenstände wie Messer, Gabeln, Löffel und Deckel sollten nicht auf das Kochfeld gelegt werden, da sie sich erhitzen können.
- Ein Dampfreiniger darf für die Reinigung des Gerätes nicht benutzt werden.

- Verwenden Sie keinen Dampfreiniger zur Reinigung Ihres Kochfeldes.
- Das Gerät ist nicht dafür vorgesehen, über eine externe Zeitsteuerung oder ein separates Remote-Steuerungssystem betrieben zu werden.
- **WARNUNG: Brandgefahr:** Bewahren Sie nichts auf den Kochflächen auf.
- Das Garvorgang muss beaufsichtigt werden. Ein kurzfristiger Garvorgang muss kontinuierlich beaufsichtigt werden.
- **WARNUNG: Unbeaufsichtigtes Garen auf einem Kochfeld mit Fett oder Öl kann gefährlich sein und einen Brand verursachen. Versuchen Sie NIEMALS, ein Feuer mit Wasser zu löschen. Schalten Sie das Gerät aus und decken Sie die Flamme ab, bspw. mit einem Deckel oder einer Feuerlöschdecke.**
- Schalten Sie das Kochfeld nach der Benutzung über die Steuervorrichtung aus. Vertrauen Sie nicht auf die Kochgeschirrererkennung.
- Vermeiden Sie Verschüttungen; reduzieren Sie die Hitze beim Kochen oder Erhitzen von Flüssigkeiten.
- Lassen Sie die Heizelemente bei leerem Kochgeschirr oder ohne Kochgeschirr nicht eingeschaltet.
- Schalten Sie nach dem Garen die jeweilige Kochzone aus.
- Verwenden Sie niemals Alufolie zum Garen und platzieren Sie niemals mit Aluminiumverpackung abgedeckte Produkte direkt auf der Kochfläche. Das Aluminium würde schmelzen und Ihr Gerät irreparabel beschädigen.
- Erhitzen Sie niemals eine Konservendose mit Lebensmitteln, ohne diese zuvor zu öffnen. Andernfalls könnte sie explodieren!

Bedienung und Wartung

Gefahr eines elektrischen Schlags

- Garen Sie nicht auf einem gesprungenen oder brüchigen Kochfeld. Wenn die Oberfläche des Kochfeldes brechen oder reißen sollte, schalten Sie das Gerät sofort an der Netzstromversorgung aus (Wandschalter) und wenden Sie sich an einen qualifizierten Techniker.
- Schalten Sie das Kochfeld vor der Reinigung und Wartung am Wandschalter aus.
- Eine Nichtbefolgung dieses Hinweises kann zu Stromschlag oder Tod führen.

Gesundheitsrisiko

- Dieses Gerät erfüllt die Standards bezüglich der elektromagnetischen Sicherheit.
- Personen mit Herzschrittmachern oder anderen elektrischen Implantaten (wie Insulinpumpen) müssen sich vor Verwendung dieses Gerätes an ihren Arzt oder den Hersteller des Implantats wenden, um sicherzustellen, dass ihre Implantate durch das elektromagnetische Feld nicht beeinträchtigt werden.
- Eine Nichtbefolgung dieses Hinweises kann zum Tod führen.

Gefahr durch heisse Oberflächen

- Während der Benutzung werden zugängliche Teile dieses Gerätes heiss genug, um Verbrennungen zu verursachen.
- Lassen Sie Ihren Körper, Kleidung oder andere Gegenstände mit Ausnahme von geeignetem Kochgeschirr nicht mit dem Glas des Induktionskochfeldes in Berührung kommen, bis die Oberfläche kalt ist.
- Halten Sie Kinder fern.
- Griffe von Kochgeschirr könnten heiss werden. Stellen Sie sicher, dass Kochgeschirrrgriffe nicht über andere eingeschaltete Kochzonen hinausragen. Halten Sie Griffe ausserhalb der Reichweite von Kindern.
- Eine Nichtbefolgung dieses Hinweises könnte zu Verbrennungen und Verbrühungen führen.

Schnittgefahr

- Die rasiermesserscharfe Klinge des Kochfeldschabers liegt frei, wenn die Sicherheitsabdeckung zurückgezogen ist. Seien Sie äusserst vorsichtig und bewahren Sie ihn immer an einem sicheren Ort und ausserhalb der Reichweite von Kindern auf.
- Bei Unachtsamkeit drohen Schnittverletzungen.

Wichtige Sicherheitshinweise

- Lassen Sie das Gerät niemals unbeaufsichtigt, wenn es in Betrieb ist. Beim Überkochen können Rauch entstehen und fettige Flüssigkeiten überlaufen, die sich entzünden könnten.
- Verwenden Sie Ihr Gerät niemals als Arbeits- oder Lagerfläche.
- Lassen Sie keine Gegenstände oder Utensilien auf dem Gerät liegen.
- Legen Sie keine magnetisierbaren Objekte (z. B. Kreditkarten, Speicherkarten) oder elektronischen Geräte (z. B. Computer, MP3-Player) in die Nähe des Gerätes, da diese durch sein elektromagnetisches Feld beeinträchtigt werden könnten.
- Verwenden Sie Ihr Gerät niemals zum Aufwärmen oder Beheizen des Raums.
- Schalten Sie die Kochzonen und das Kochfeld nach der Benutzung immer wie in dieser Anleitung beschrieben aus (z. B. über die berührungsempfindlichen Bedienelemente). Vertrauen Sie nicht darauf, dass die Kochgeschirrererkennung die Kochzonen abschaltet, wenn Sie das Kochgeschirr entfernen.
- Lassen Sie Kinder nicht mit dem Gerät spielen oder darauf sitzen, stehen oder klettern.
- Bewahren Sie Gegenstände, die für Kinder interessant sein könnten, nicht in Schränken über dem Gerät auf. Kinder, die auch das Kochfeld klettern, könnten sich ernsthaft verletzen.

- Lassen Sie Kinder an dem Ort, an dem das Gerät verwendet wird, nicht allein oder unbeaufsichtigt.
- Kinder oder Personen mit einer Beeinträchtigung, die ihre Fähigkeit zur Nutzung des Gerätes einschränkt, sollten von einer verantwortlichen und sachkundigen Person in der Benutzung unterwiesen werden. Die anweisende Person sollte davon überzeugt sein, dass die Person das Gerät nutzen kann, ohne sich oder ihre Umfeld zu gefährden.
- Kein Teil des Gerätes darf repariert oder ersetzt werden, sofern dies nicht ausdrücklich in der Bedienungsanleitung empfohlen wird. Alle anderen Wartungs- und Reparaturarbeiten sollten von einem qualifizierten Techniker durchgeführt werden.
- Achten Sie darauf, keine schweren Gegenstände auf Ihr Kochfeld zu stellen oder fallen zu lassen.
- Stellen Sie sich nicht auf Ihr Kochfeld.
- Verwenden Sie kein Kochgeschirr mit zackigen Kanten und ziehen Sie Kochgeschirr nicht über die Glasfläche, da andernfalls das Glas verkratzt werden kann.
- Reinigen Sie Ihr Kochfeld nicht mit Scheuerlappen oder anderen aggressiven, scheuernden Reinigern, da diese das Induktionsglas verkratzen können.
- Dieses Gerät ist für die Benutzung im Haushalt und ähnlichen Anwendungen bestimmt, wie beispielsweise: -Durch Küchenpersonal in Geschäften, Büros und anderen Arbeitsumgebungen; -auf Bauernhöfen; -durch Kunden in Hotels, Motels und anderen Unterkünften; -in Bed-and-Breakfast-Umgebungen.
- **WARNUNG:** Das Gerät und seine zugänglichen Teile werden während der Benutzung heiss.
- Achten Sie besonders darauf, keines der Heizelemente zu berühren.
- Halten Sie Kinder unter 8 Jahre vom Gerät fern, wenn sie nicht beaufsichtigt werden.
- Der Raum muss angemessen belüftet sein, wenn die Dunstabzugshaube gleichzeitig mit anderen Verbrennungsgeräten (Gas oder anderweitig) betrieben wird.
- Die Dunstabzugshaube muss unter strikter Einhaltung der Wartungsanweisungen regelmässig sowohl innen als auch aussen gereinigt werden (MINDESTENS EINMAL PRO MONAT).
- Bei Nichtbefolgung dieser Regeln zur Reinigung der Dunstabzugshaube und zur Auswechslung und Reinigung der Filter besteht Brandgefahr.
- Das Flambieren von Nahrungsmitteln ist streng untersagt. Die Verwendung einer offenen Flamme könnte die Filter beschädigen und einen Brand verursachen; daher muss dies unter allen Umständen vermieden werden. Beim Frittieren müssen Sie besonders vorsichtig sein, damit das Öl nicht überhitzt und Feuer fängt.

- VORSICHT: Wenn das Kochfeld eingeschaltet ist, könnten die zugänglichen Teile der Dunstabzugshaube heiss werden.
- In Bezug auf technische und Sicherheitsmassnahmen, die für den Abzug getroffen werden müssen, sind die von örtlichen Behörden erlassenen Richtlinien strikt einzuhalten.
- Die abgesaugte Luft darf nicht durch dieselben Schächte geleitet werden, die auch zum Absaugen der von Gas- oder anderen Verbrennungsanlagen erzeugten Rauchgase verwendet werden. Verwenden Sie die Dunstabzugshaube nicht, sofern das Gitter nicht richtig montiert wurde!
- Verwenden Sie nur die mit dem Produkt gelieferten Befestigungsschrauben zur Installation. Falls keine enthalten sind, kaufen Sie den richtigen Schraubentyp. Verwenden Sie Schrauben mit der richtigen Länge, wie in der Installationsanleitung angezeigt.
- Wenn die Dunstabzugshaube gemeinsam mit anderen nicht mit elektrischer Energie betriebenen Geräten verwendet wird, darf der Unterdruck im Raum 4 Pa (4×10^{-5} bar) nicht überschreiten. Dies kann erreicht werden, wann immer die für die Verbrennung benötigte Luft durch Öffnungen, die nicht verschlossen werden können, gelangen kann, z. B. in Türen, Fenstern, Mauerkästen für Zu-/Abluft oder durch andere technische Mittel. Ein Mauerkasten für Zu-/Abluft allein gewährleistet keine Einhaltung des Grenzwertes.
- Empfehlungen für die richtige Verwendung zur Reduzierung der Auswirkungen auf die Umgebung: Schalten Sie die Dunstabzugshaube zur Beginn des Garvorgangs bei minimaler Geschwindigkeit ein und lassen Sie sie nach Abschluss des Garvorgangs noch einige Minuten laufen. Erhöhen Sie die Geschwindigkeit nur, wenn viel Dampf oder Rauch vorhanden ist. Verwenden Sie die Boost-Funktion nur in extremen Fällen. Damit das Geruchsminderungssystem effizient läuft, sollte(n) der/die Aktivkohlefilter nach Bedarf ersetzt werden.
- Reinigen Sie den Fettfilter bei Bedarf, um seine Leistung sicherzustellen. Zur Verbesserung der Effizienz und zur Minimierung von Geräuschen sollten Sie den in dieser Anleitung gezeigten maximalen Schachtdurchmesser verwenden.
- Unbeaufsichtigtes Garen mit Fett oder Öl kann gefährlich sein und zu einem Brand führen.
- Lassen Sie heisses Öl oder Fett niemals unbeaufsichtigt.
- Nehmen sie das Gerät niemals ohne Fettfilter in Betrieb.
- Arbeiten Sie in der Nähe des Gerätes rund um die Fettfilter niemals mit offenen Flammen (z. B. durch Flambieren).

- Installieren Sie das Gerät nicht in der Nähe eines mit Festbrennstoff (z. B. Holz oder Kohle) betriebenen Heizgerätes, sofern das Heizgerät nicht über eine versiegelte, nicht abnehmbare Abdeckung verfügt. Es dürfen keine Funken umherfliegen.
- Lassen Sie das Gerät vor der Reinigung abkühlen.
- Wenn heiße Flüssigkeiten in das Gerät gelangen, dürfen Sie den Fettfilter oder den Überlaufbehälter erst entfernen, wenn sich das Gerät abgekühlt hat.
- Beim Auspacken ist ein leichter Geruch festzustellen; dieser sollte in Kürze verschwinden.
- **WARNUNG:** Verwenden Sie nur Kochfeldschutzvorrichtungen, die vom Hersteller des Kochgerätes konzipiert oder vom Hersteller des Gerätes für die Verwendung in den Anweisungen[RY1] angegeben werden, oder in das Gerät integrierte Kochfeldschutzvorrichtungen. Die Verwendung ungeeigneter Schutzvorrichtungen kann Unfälle verursachen.
- Dunstabzugsanlagen und andere Absaugvorrichtungen für Küchen könnten sich aufgrund des Rückflusses von Verbrennungsgasen negativ auf den sicheren Betrieb von Geräten (einschliesslich solcher in anderen Räumen), die Gas oder andere Brennstoffe verbrennen, auswirken. Diese Gase können potenziell zu einer Kohlenmonoxidvergiftung führen. Nach der Installation einer Dunstabzugshaube oder einer anderen Abzugsanlage sollte der Betrieb der Abzugsanlage durch eine sachkundige Person getestet werden, um sicherzustellen, dass kein Rückfluss von Verbrennungsgasen auftritt.
- Es besteht Brandgefahr, wenn die Reinigung nicht wie in der Bedienungsanleitung beschrieben ausgeführt wird.
- **VORSICHT:** Bei der Benutzung mit Kochgeräten können zugängliche Teile sehr heiss werden.
- Alle Bestimmungen zum Luftabzug müssen erfüllt werden.
- **VORSICHT:** Dieses Gerät ist nicht für die Verwendung mit Gasherden vorgesehen.

Herzlichen Glückwunsch zum Kauf Ihres neues Induktionskochfeldes.

Wir empfehlen Ihnen, einige Zeit mit dem Lesen dieser Anleitung/Installationsanleitung zu verbringen, damit Sie genau wissen, wie das Gerät richtig installiert und bedient wird.

Bitte lesen Sie zur Installation den Abschnitt Installation.

Lesen Sie vor Gebrauch alle Sicherheitshinweise sorgfältig durch und bewahren Sie diese Gebrauchsanleitung zum späteren Nachschlagen auf.

TECHNISCHE DATEN

Kochfeld	FIH 700
Kochzonen	4 Zonen
Versorgungsspannung	220 bis 240 V Wechselspannung, 380 bis 415 V, 3N-, 50 oder 60 Hz
Installierte elektrische Leistung	7400 W
Produktabmessungen T × B × H (mm)	800 x 520 x 237
Einbauabmessungen A × B (mm)	750 x 490
Motor	BLDC

Energiekennzeichnung

Hersteller	CEEM		
Modellidentifizierung	FIH 700		
	Symbol	Wert	Einheit
Art des Kochfeldes	Elektrisches Kochfeld		
Anzahl der Kochflächen	Zwei Flächen		
Heiztechnologie	Induktionsgaren		
Durchmesser der nutzbaren Kochzone Ø	Ø	-	cm
Durchmesser der nutzbaren Kochfläche L x B	L W	Linke Fläche: 38 x 18 Rechte Fläche: 38 x 18	cm
Energieverbrauch je Kochzone oder -fläche	EV _{elektrisches Garen}	Linke Fläche: 193 Rechte Fläche: 193	Wh/kg
Energieverbrauch für das Kochfeld	EV _{elektrisches Kochfeld}	193	Wh/kg
Energieverbrauch			
Jährlicher Energieverbrauch	JEV _{Dunstabzugshaube}	31,1	kWh/a
Energieeffizienzklasse	-	A	-
Energieeffizienzindex	EEl _{Dunstabzugshaube}	50,0	-
Flüssigkeitsdynamikeffizienz	FDE _{Dunstabzugshaube}	27,7	-
Flüssigkeitsdynamikeffizienzklasse	-	B	-
Beleuchtung			
Beleuchtungseffizienz	BE _{Dunstabzugshaube}	k. A.	Lux/W
Beleuchtungseffizienzklasse	-	k. A.	-

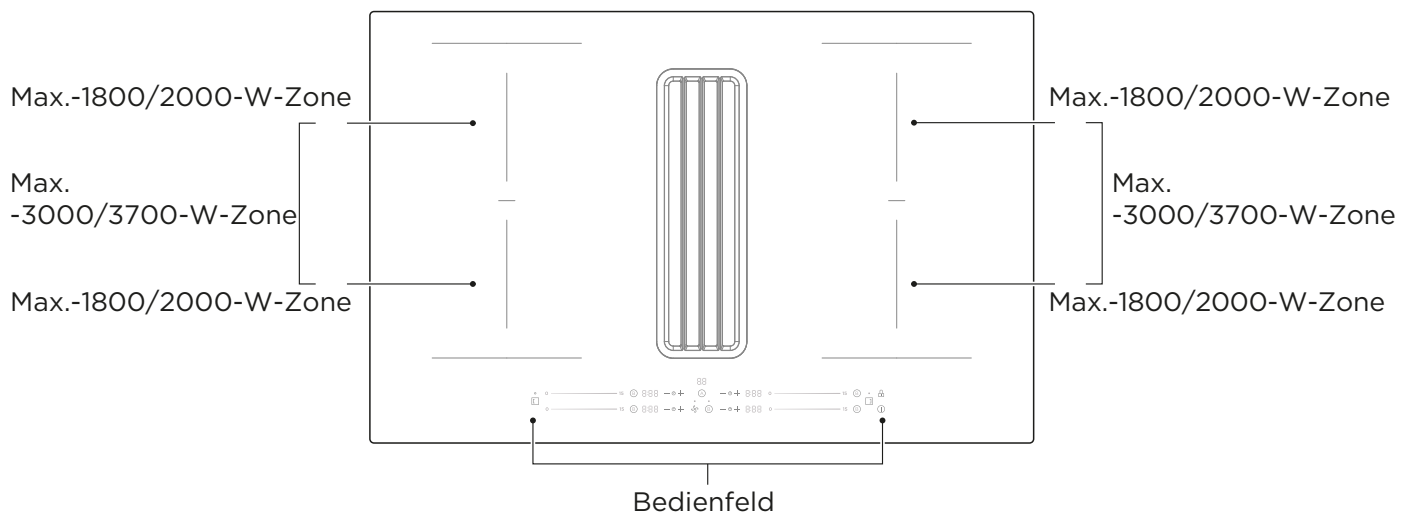
	Symbol	Wert	Einheit
Fettfilterung			
Fettfilterungseffizienz	FFE _{Dunstabzugshaube}	77,9	%
Fettfilterungseffizienzklasse	-	C	-
Luftstrommenge (Abluft)			
Maximaler Luftstrom bei niedrigster Einstellung bei normaler Benutzung	-	328	m ³ /h
Maximaler Luftstrom bei höchster Einstellung bei normaler Benutzung	-	516	m ³ /h
Maximaler Luftstrom bei Boost-Einstellung	-	647	m ³ /h
Geräusche (Abluft)			
Luftgetragene akustische A-gewichtete Schalleistungsemissionen bei niedrigster Einstellung	-	57	dB
Luftgetragene akustische A-gewichtete Schalleistungsemissionen bei höchster Einstellung	-	65	dB
Luftgetragene akustische A-gewichtete Schalleistungsemissionen bei Boost-Einstellung	-	70	dB
Leistungsaufnahme			
Leistungsaufnahme im ausgeschalteten Zustand	P _o	0,42	W
Leistungsaufnahme im Bereitschaftsmodus	P _s	k. A.	W
Luftstrommenge (Umluft)			
Maximaler Luftstrom bei niedrigster Einstellung bei normaler Benutzung	-	355	m ³ /h
Maximaler Luftstrom bei höchster Einstellung bei normaler Benutzung	-	473	m ³ /h
Maximaler Luftstrom bei Boost-Einstellung	-	530	m ³ /h
Geräusche (Umluft)			
Luftgetragene akustische A-gewichtete Schalleistungsemissionen bei niedrigster Einstellung	-	62	dB
Luftgetragene akustische A-gewichtete Schalleistungsemissionen bei höchster Einstellung	-	67	dB
Luftgetragene akustische A-gewichtete Schalleistungsemissionen bei Boost-Einstellung	-	70	dB

Gewicht und Abmessungen sind Näherungswerte. Da wir stets danach streben, unserer Produkte zu verbessern, könnten wir Spezifikationen und Design ohne Vorankündigung ändern.

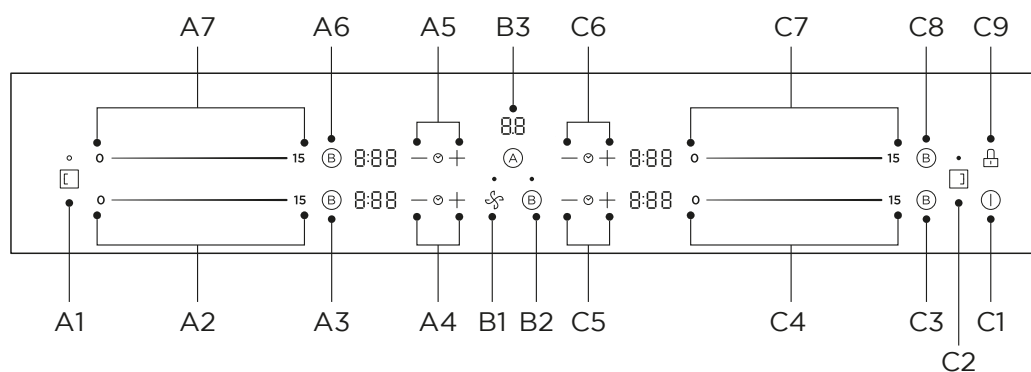
Bodendurchmesser von Induktionskochgeschirr		
Kochzone	Minimum	Höchstens
1 und 2 und 3 und 4	140	200
Flexible Zone	250	190 x 390

PRODUKTÜBERSICHT

Ansicht von oben



Bedienfeld



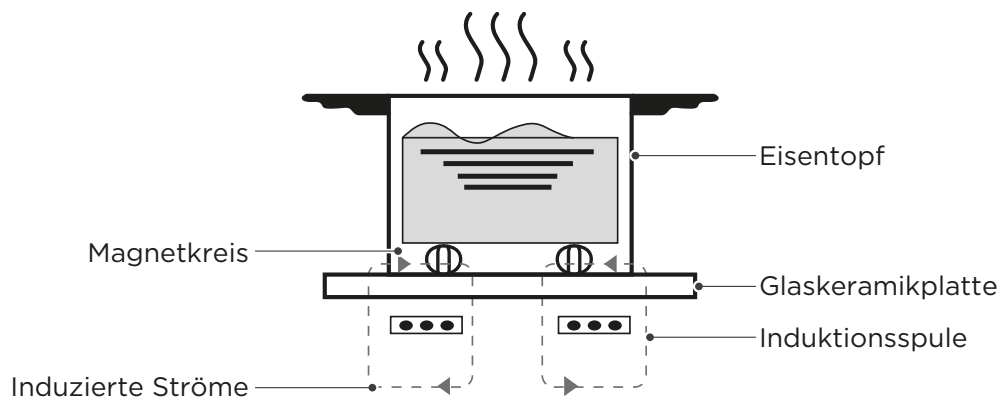
- | | | |
|---|---|---|
| A1. Flexible Flächensteuerung | A2. Leistungsregulierende Bedienelement | A3. Boost |
| A4. Zeitregulierende Bedienelemente | A5. Zeitregulierende Bedienelemente | A6. Boost |
| A7. Leistungsregulierende Bedienelement | | |
| B1. Bedienelemente zur Regulierung der Dunstabzugshaube | B2. Boost | B3. Auto-Funktion von Kochfeld und Dunsthaube |
| C1. Ein/Aus-Regler | C2. Flexible Flächensteuerung | C3. Boost |
| C4. Leistungsregulierende Bedienelement | C5. Zeitregulierende Bedienelemente | C6. Zeitregulierende Bedienelemente |
| C7. Leistungsregulierende Bedienelement | C8. Boost | C9. Bedienfeldsperr |

HINWEIS

Alle Bilder in dieser Bedienungsanleitung dienen nur der Erklärung. Beziehen Sie sich bei Unstimmigkeiten zwischen dem Ihnen vorliegenden Produkt und den Abbildungen immer auf das Ihnen vorliegende Produkt.

Betriebsweise

Induktionsgaren ist eine sichere, fortschrittliche, effiziente und wirtschaftliche Gartechnologie. Es funktioniert durch elektromagnetische Vibrationen, die Hitze direkt im Kochgeschirr anstatt indirekt durch Erhitzen der Glasfläche erzeugen. Das Glas wird nur heiss, da es schliesslich vom Kochgeschirr erwärmt wird.



Betriebsmodus

Sie können das Gerät im Abluft- oder Umluftmodus verwenden.

Abluftmodus

Die angesaugte Luft wird durch die Fettfilter gereinigt und durch ein Rohrsystem nach draussen geleitet.



Die Abluft darf nicht mit dem Abluftstrom von Geräten zusammengebracht werden, die Gas oder andere Brennstoffe verbrennen (nicht anwendbar für Geräte, die die Abluft wieder an den Raum abgeben).

- Wenn die Abluft in einen außer Betrieb genommenen Rauch- oder Abgasabzugsschacht geleitet werden soll, müssen Sie die Genehmigung des zuständigen Heizungsbauers einholen.
- Wird die Abluft durch die Außenwand befördert, sollte ein Teleskopschacht verwendet werden.

Umluftmodus

Die angesaugte Luft wird durch die Fettfilter und einen Geruchsfilter gereinigt und wieder in den Raum geleitet.



Damit im Umluftmodus Gerüche gebunden werden, müssen Sie einen Geruchsfilter installieren. Die verschiedenen Optionen zum Betreiben des Gerätes im Umluftmodus finden Sie in unserem Katalog. Alternativ erkundigen Sie sich bei Ihrem Händler.

Vor Verwendung Ihres neuen Induktionskochfeldes und Ihrer neuen Abzugshaube

- Lesen Sie diese Anleitung, beachten Sie insbesondere den Abschnitt „Sicherheitshinweise“.
- Entfernen Sie alle Schutzfolien, die sich womöglich nicht an Ihrem Induktionskochfeld befinden.
- Stellen Sie den Betriebsmodus ein.



Das Gerät wird mit einem voreingestellten Abluftmodus geliefert.


Wenn Sie vom Abluft- in den Umluftmodus umschalten möchten, können Sie die nachstehenden Schritte befolgen:


1. Dunstabzugshaubenmodus-Einstellungen aufrufen

Zustand: Stellen Sie die Kindersicherung im abgeschalteten Zustand ein.


Eingabebedingungen:

Drücken Sie die Taste  3 Sekunden lang (+ Summertone) und die digitale Anzeige LV zeigt „ou“ oder „in“. Mit der Sperrtaste  ändern Sie den Modus.

Wenn sich das Gerät nun im Abluftmodus befindet und die digitale Anzeige LV „ou“ anzeigt, bestätigen Sie mit der Ein-/Austaste  und schalten Sie das Gerät ein.

Wenn sich das Gerät nun im Umluftmodus befindet und die digitale Anzeige LV „in“ anzeigt, bestätigen Sie mit der Ein-/Austaste  und schalten Sie das Gerät ein.

SCHNELLSTARTANLEITUNG

-  Seien Sie beim Frittieren vorsichtig, da sich ÖL und Fett schnell erhitzen, insbesondere bei Verwendung von PowerBoost. Bei extrem hohen Temperaturen entzünden sich Öl und Fett spontan. Dies birgt ernste Brandgefahr.

Zubereitungstipps

- Reduzieren Sie die Temperatureinstellung, sobald die Lebensmittel zu kochen beginnen.
- Die Verwendung eines Deckels reduziert die Garzeiten und spart Energie, da die Hitze so besser erhalten bleibt.
- Minimieren Sie die Menge an Flüssigkeit oder Fett zur Reduzierung der Garzeiten.
- Starten Sie den Garvorgang mit einer hohen Einstellung und reduzieren Sie die Einstellung, sobald die Speisen erwärmt sind.

Auf kleiner Flamme Kochen, Reis kochen

- Auf kleiner Flamme kochen tritt unterhalb des Siedepunkts bei etwa 85°C auf, wenn Bläschen nur gelegentlich an die Oberfläche der Flüssigkeit aufsteigen. Dies ist der Schlüssel zu leckeren Suppen und zarten Ragouts, da sich die Atomen entwickeln, ohne dass die Lebensmittel zerkoht werden. Sie sollten auch eibasierte und mit Mehl eingedickte Saucen unterhalb des Siedepunkts garen.
- Einige Aufgaben, wie das Kochen von Reis durch die Absorptionsmethode, könnten eine Einstellung oberhalb der untersten Einstellung erfordern, damit die Lebensmittel in der empfohlenen Zeit angemessen gegart werden.

Steak anbraten

So bereiten Sie saftige, aromatische Steaks zu:

1. Lassen Sie das Fleisch vor der Zubereitung etwa 20 Minuten bei Raumtemperatur stehen.
2. Erhitzen Sie eine Bratpfanne mit schwerem Boden.
3. Bestreichen Sie das Steak beidseitig mit Öl. Geben Sie eine kleine Menge Öl in die heisse Pfanne und legen Sie dann das Fleisch in die heisse Pfanne.
4. Wenden Sie das Steak nur einmal während des Garvorgangs. Die exakte Garzeit hängt von der Dicke des Steaks und Ihren Vorlieben ab. Die Zeiten können zwischen 2 und 8 Minuten je Seite variieren. Drücken Sie zur Beurteilung der Garstufe auf das Steak – je fester es sich anfühlt, desto stärker ist es durchgebraten.
5. Lassen Sie das Steak vor dem Servieren einige Minuten auf einem warmen Teller abkühlen, damit es zarter wird.

Unter Rühren anbraten

1. Wählen Sie einen induktionsgeeigneten Wok mit flachem Boden oder eine grosse Bratpfanne.
2. Halten Sie alle Zutaten und Utensilien bereit. Das Anbraten unter Rühren sollte schnell erfolgen. Bei der Zubereitung grosser Mengen sollten Sie das Essen in mehreren kleinen Chargen garen.
3. Erhitzen Sie die Pfanne kurz vor und geben Sie zwei Esslöffel Öl hinein.
4. Garen Sie zunächst das Fleisch, geben Sie es dann zur Seite und halten Sie es warm.
5. Braten Sie dann unter Rühren das Gemüse an. Wenn es heiss, aber immer noch knackig ist, stellen Sie die Kochzone auf eine geringere Stufe, geben Sie das Fleisch zurück in die Pfanne und fügen Sie Ihre Sauce hinzu.
6. Rühren Sie die Zutaten sanft, damit sie sich erhitzen.
7. Servieren Sie das Essen sofort.

Erkennung kleiner Artikel

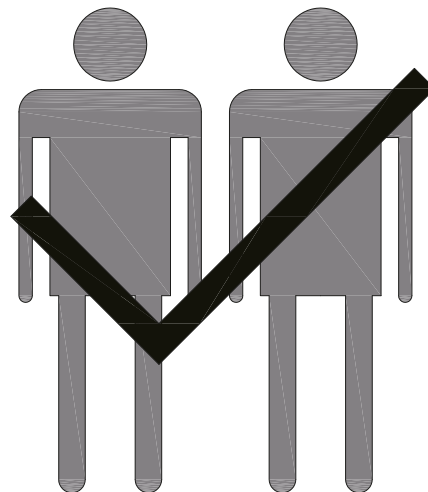
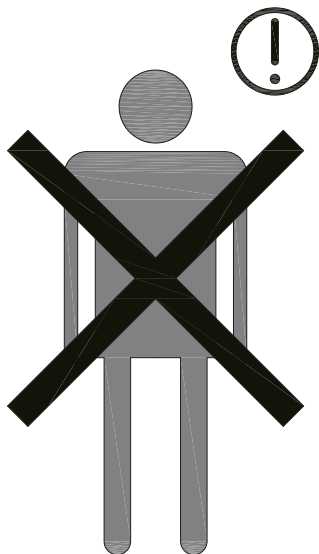
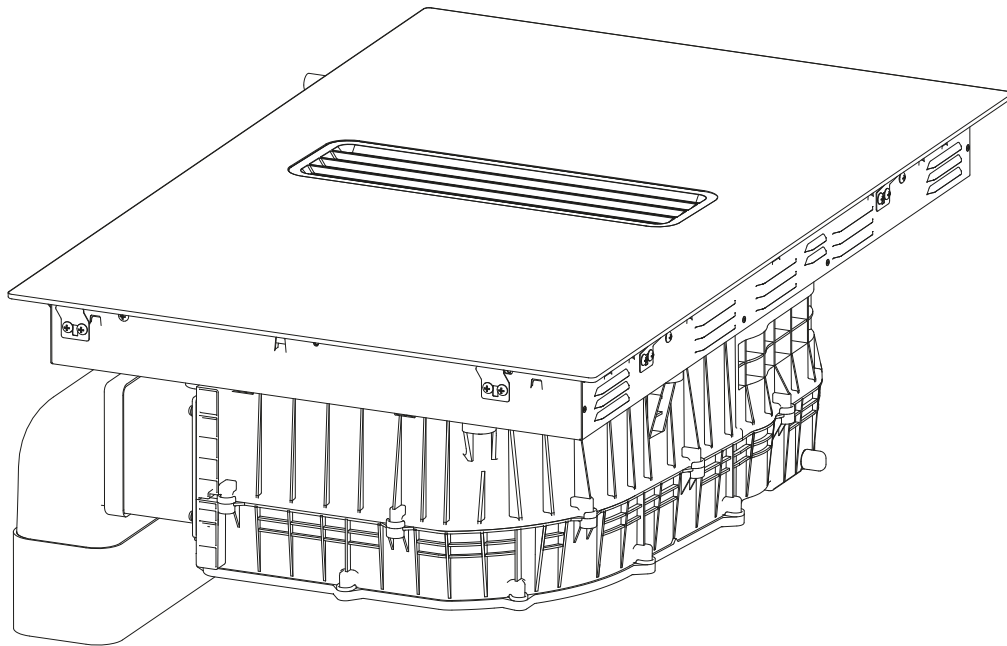
Wenn ein Kochgeschirr, das eine ungeeignete Größe aufweist oder nicht magnetisch ist (z. B. Aluminium), oder ein anderer kleiner Gegenstand (z. B. Messer, Gabel, Schlüssel) auf dem Kochfeld gelassen wird, ruft das Kochfeld automatisch nach 1 Minute den Bereitschaftsmodus auf. Das Gebläse kühlt das Induktionskochfeld noch weitere Minute lang ab.

Heizeinstellungen

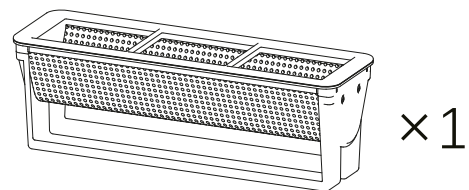
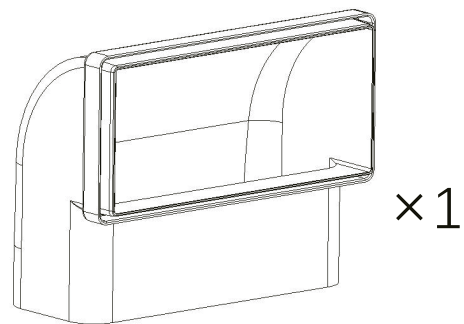
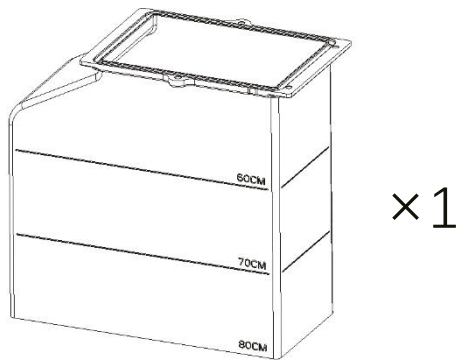
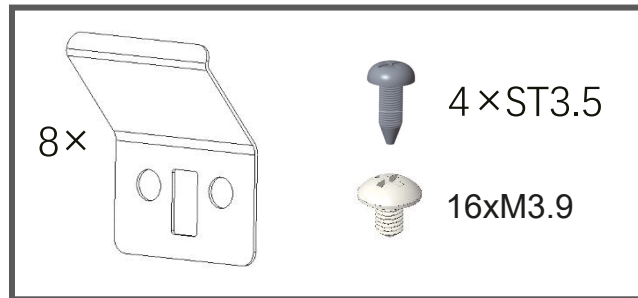
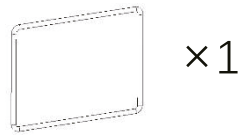
Die nachstehenden Einstellungen dienen nur als Leitlinien. Die exakte Einstellung hängt von mehreren Faktoren, wie dem Kochgeschirr und der Menge an Lebensmitteln, ab. Experimentieren Sie mit dem Induktionskochfeld zur Ermittlung der für Sie am besten geeigneten Einstellung.

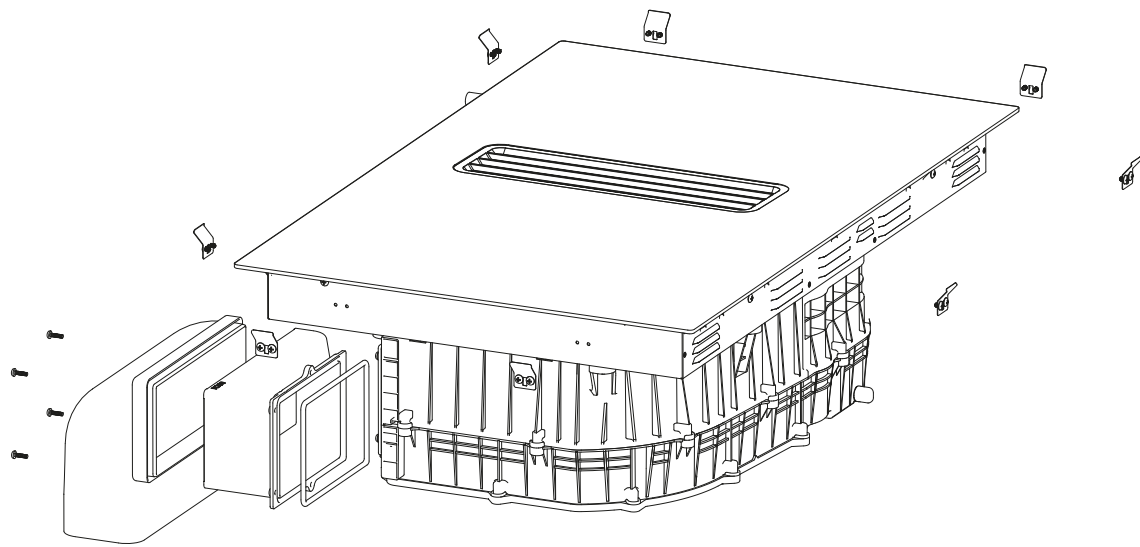
Heizeinstellung	Geeignetes Szenario
1 - 2	<ul style="list-style-type: none">• sanftes Erwärmen geringer Mengen Lebensmittel• Schmelzen von Schokolade, Butter und Erwärmen von Lebensmitteln, die schnell anbrennen• sanftes Kochen auf kleiner Flamme• langsames Erwärmen
3 - 5	<ul style="list-style-type: none">• Wiederaufwärmen• schnelles Kochen auf kleiner Flamme• Kochen von Reis
6 - 11	<ul style="list-style-type: none">• Pfannkuchen
12 - 13	<ul style="list-style-type: none">• Frittieren• Kochen von Nudeln
15/P	<ul style="list-style-type: none">• Anbraten unter Rühren• Schnelles Anbraten• Suppe zum Kochen bringen• Kochen von Wasser

PRODUKTINSTALLATION

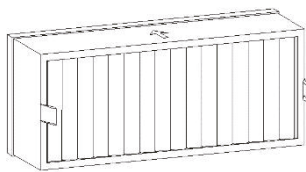
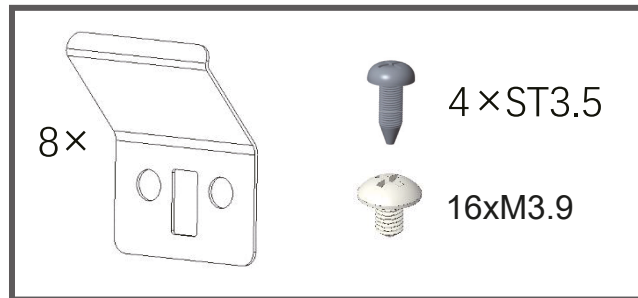
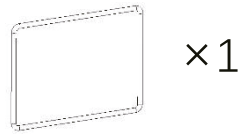


Installationszubehör, Abluft





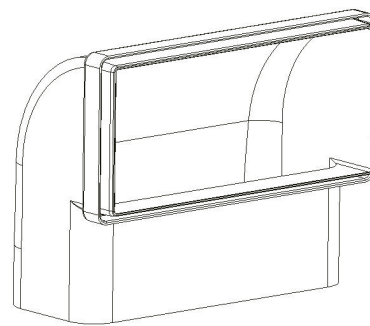
Installationszubehör, Umluft



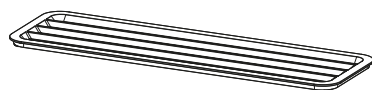
×2



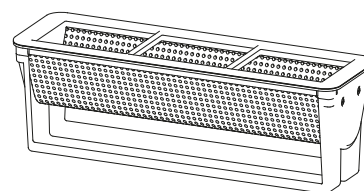
×1



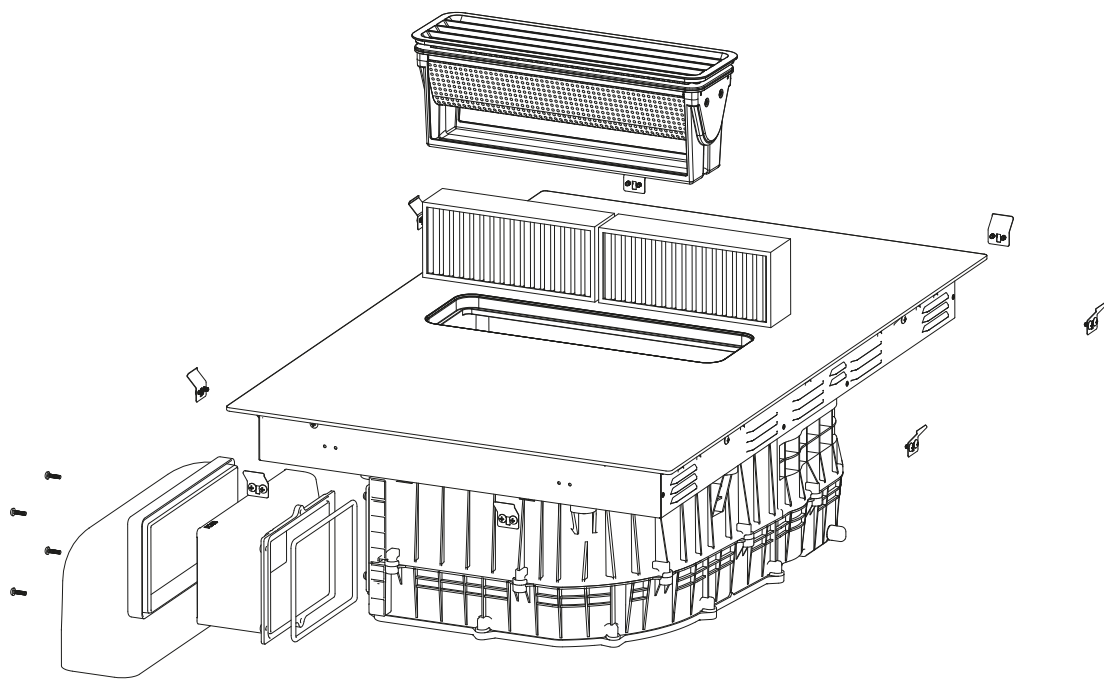
×1



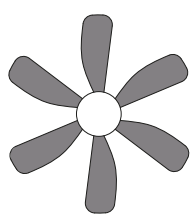
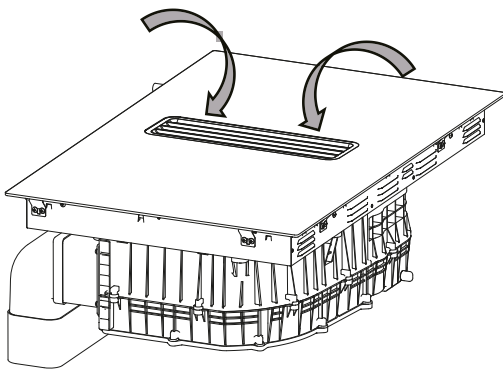
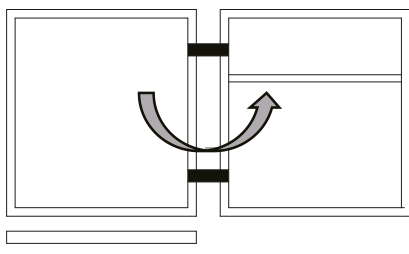
×1



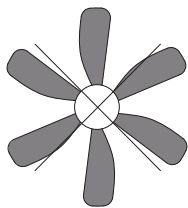
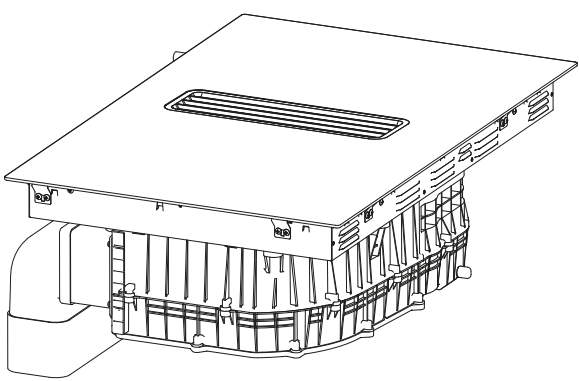
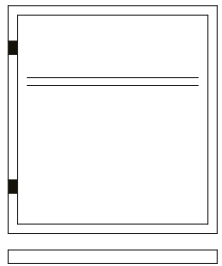
×1

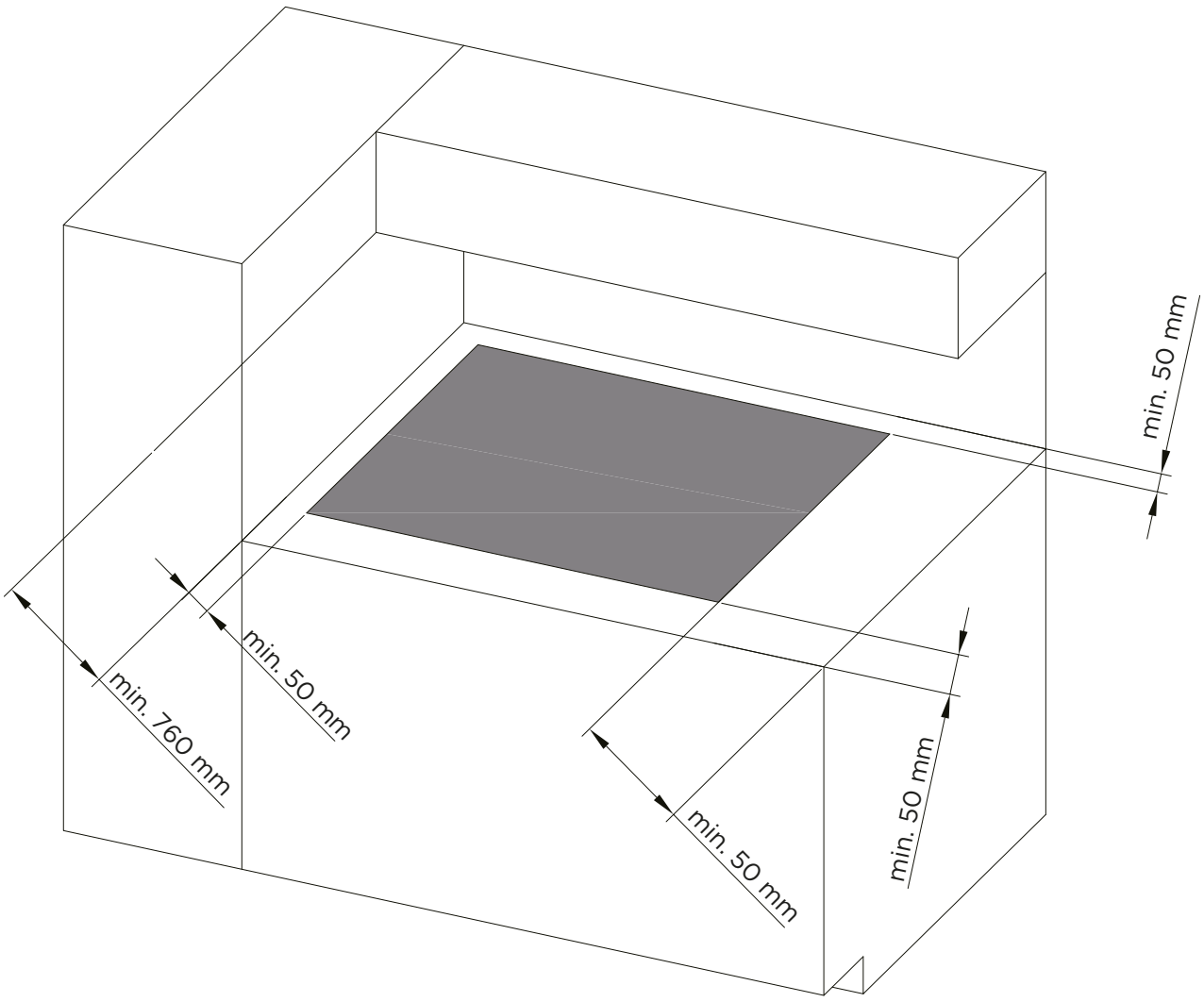


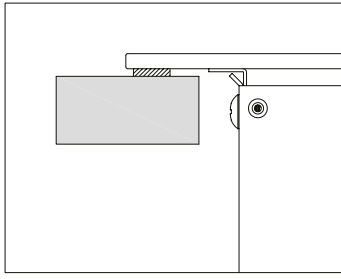
Luftauslass offen



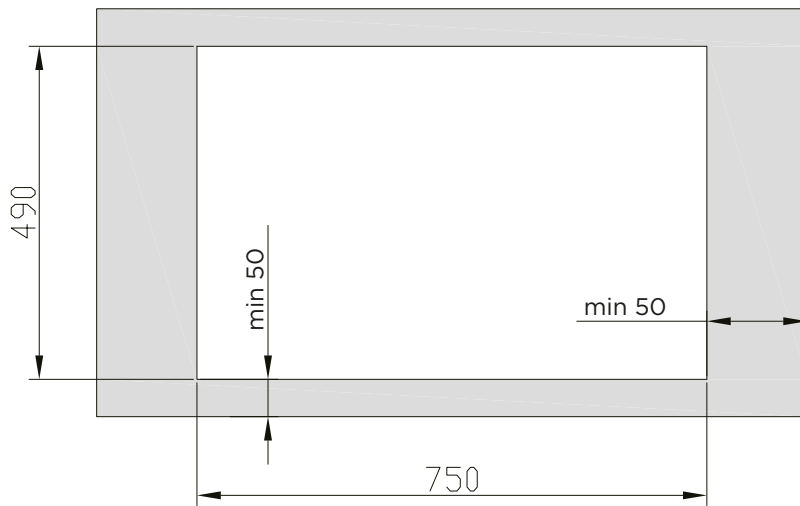
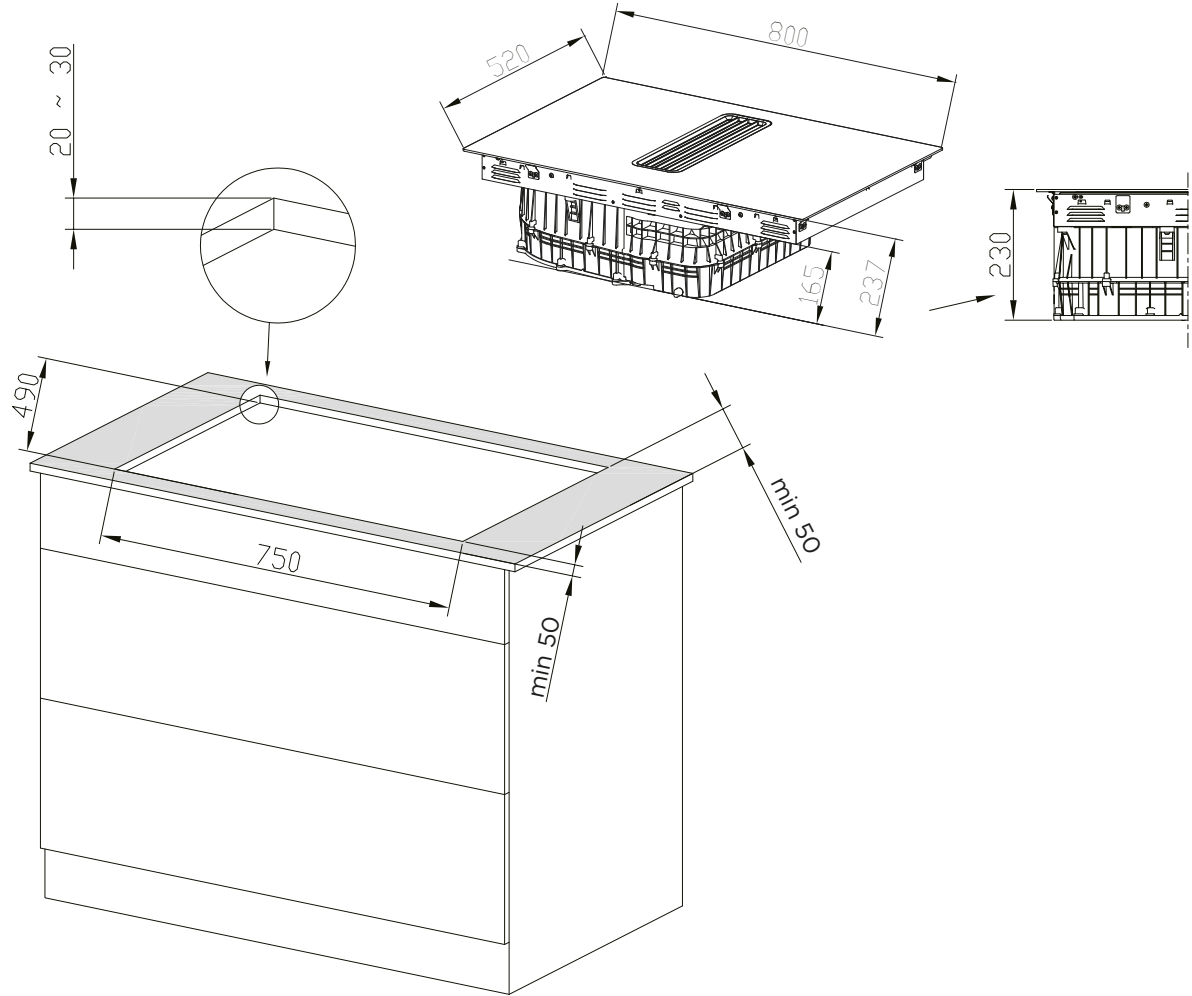
**Luftauslass geschlossen
Produkt nicht
verwenden**

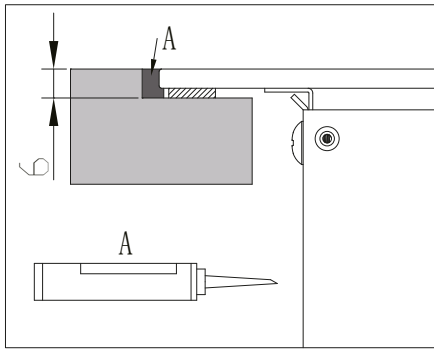




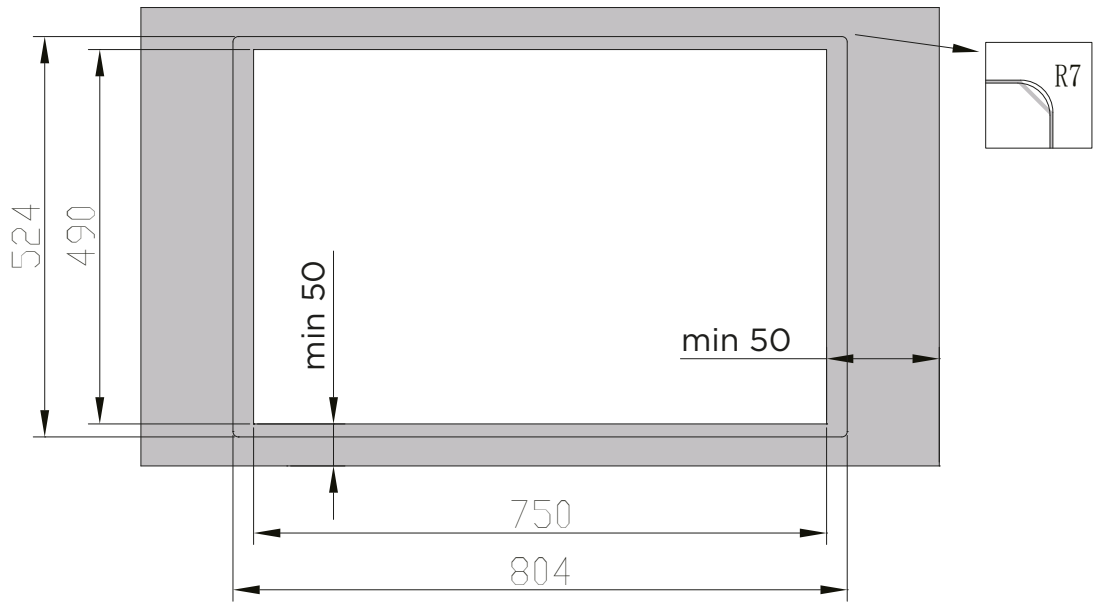
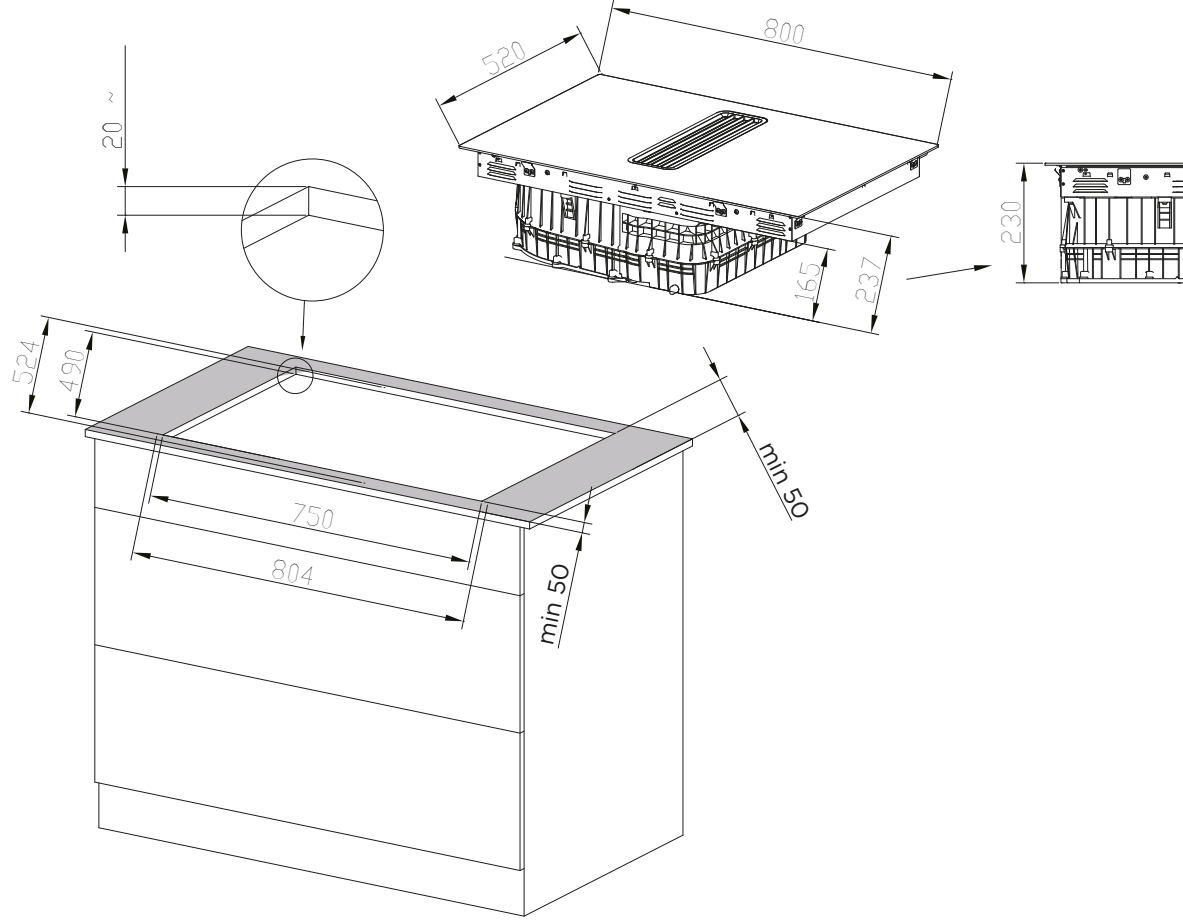


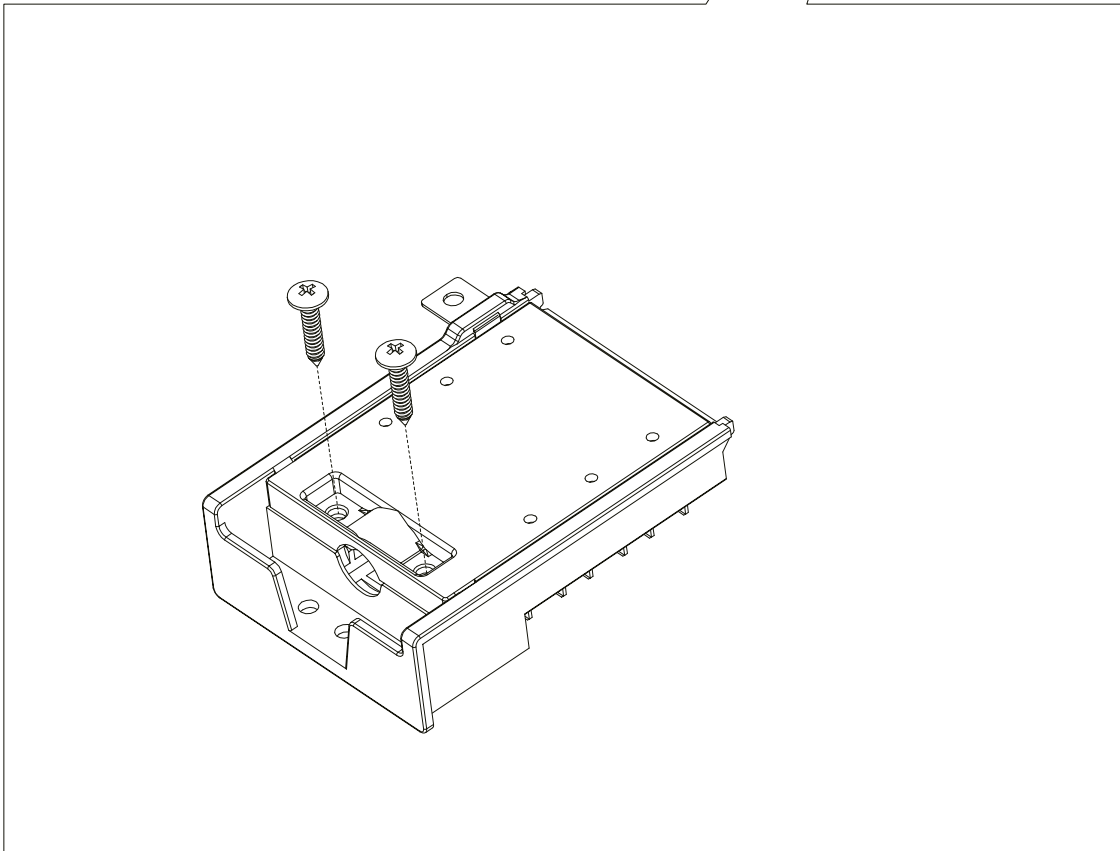
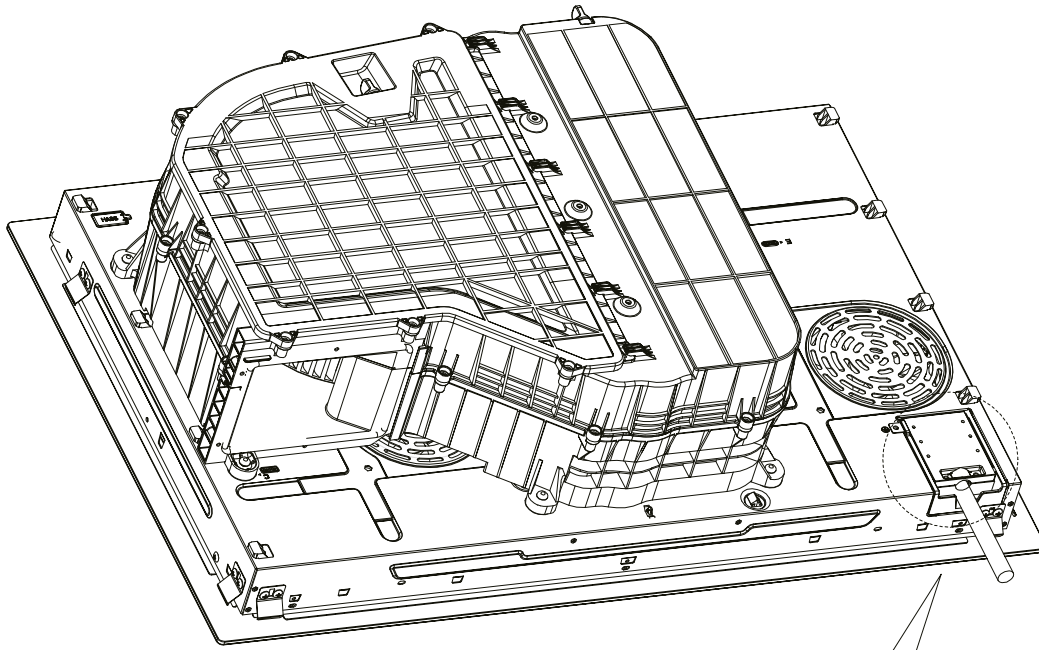
Inst. A

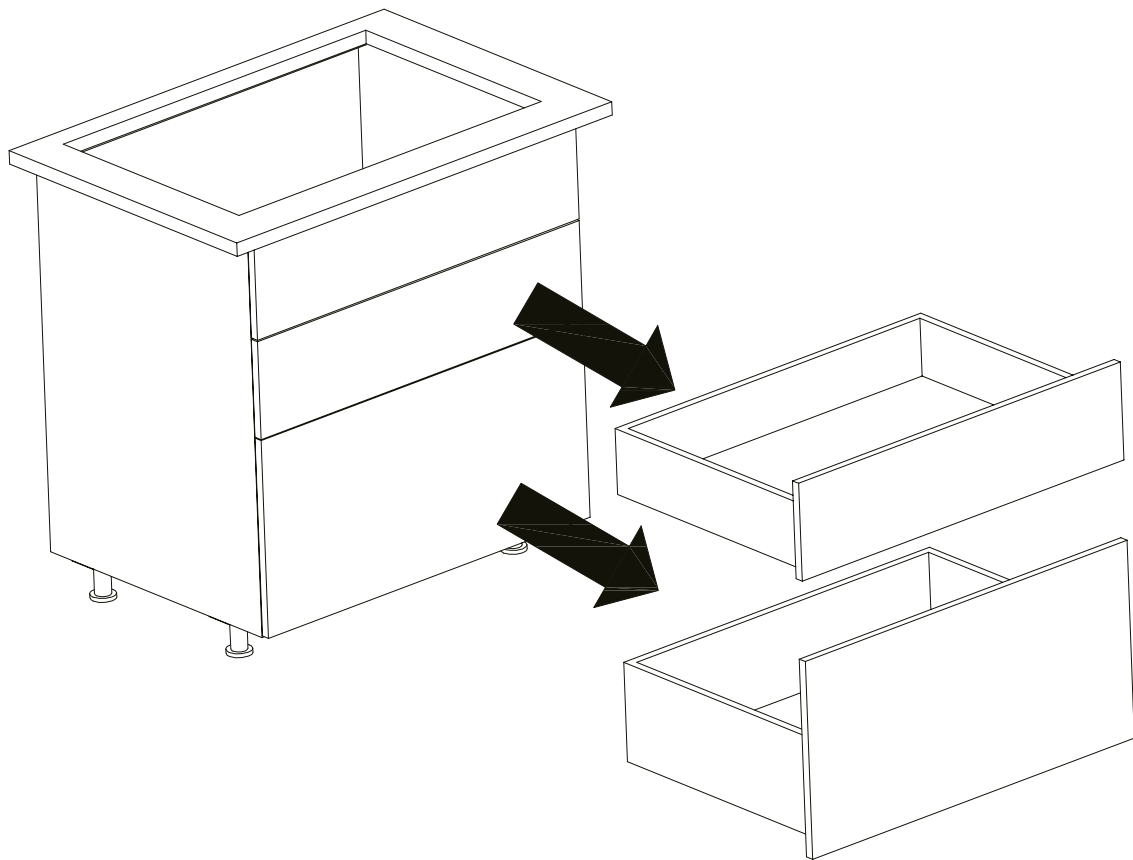




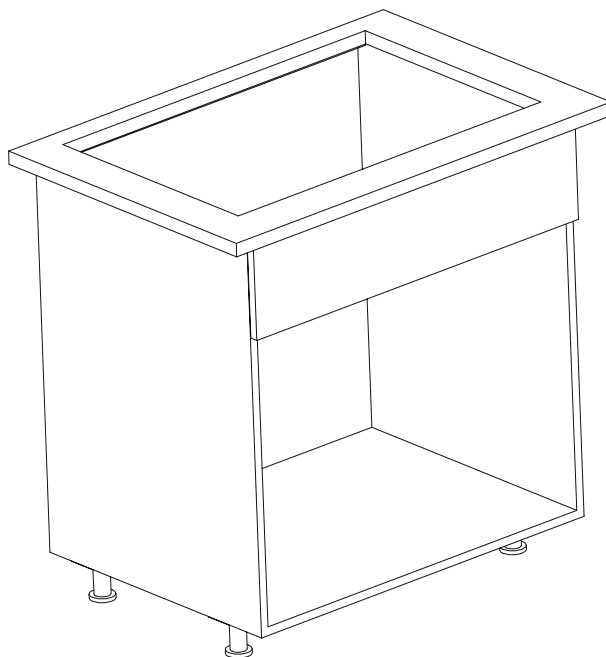
Inst. B



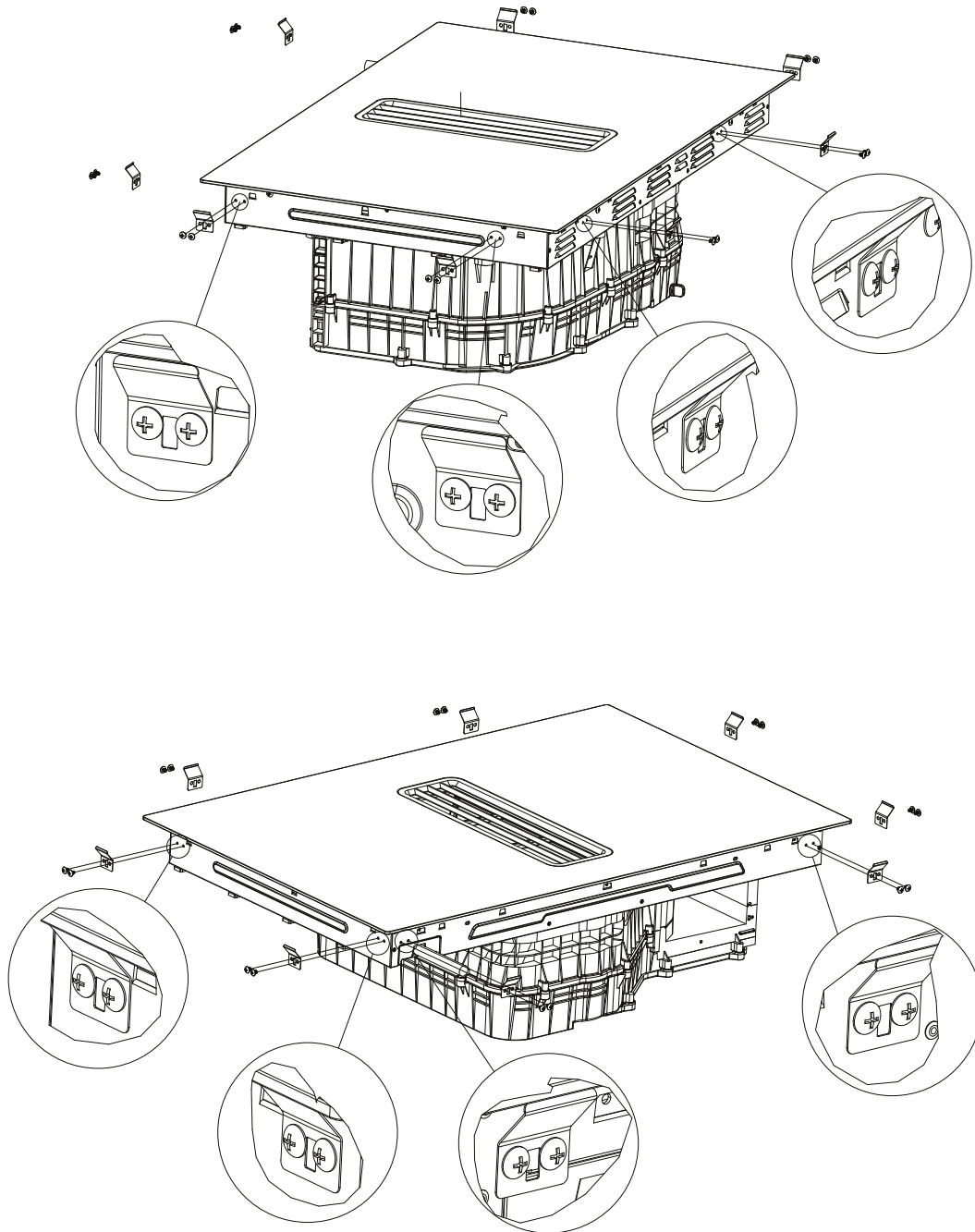
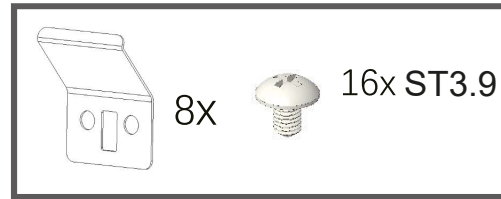




OK!

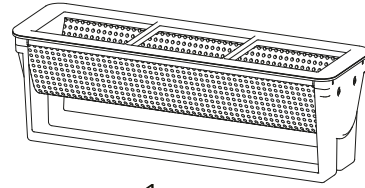


Trennwand an Kochfeld installieren



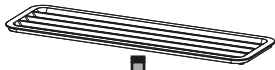


1x

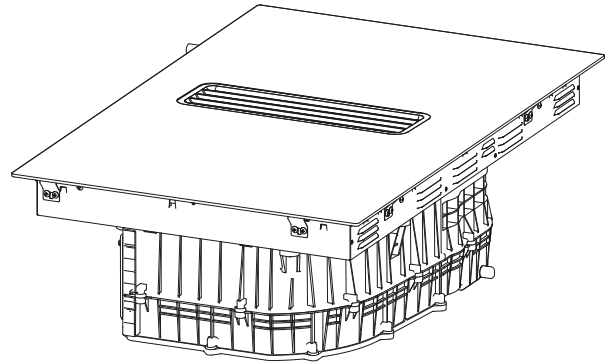
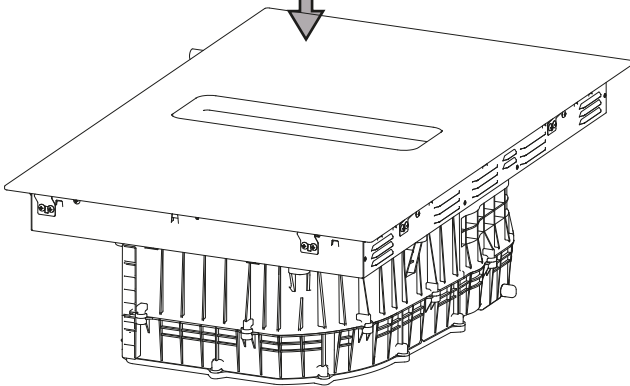
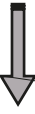
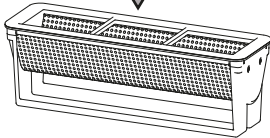


1x

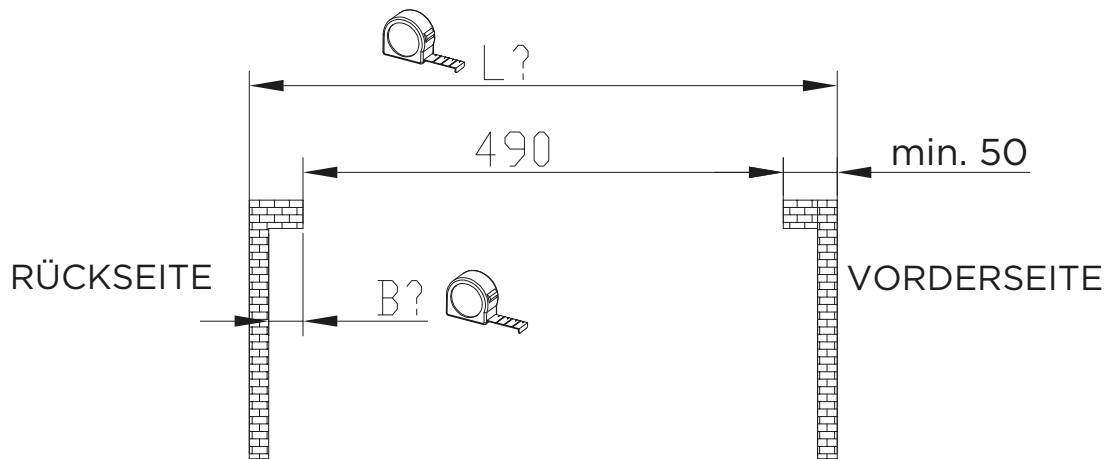
②



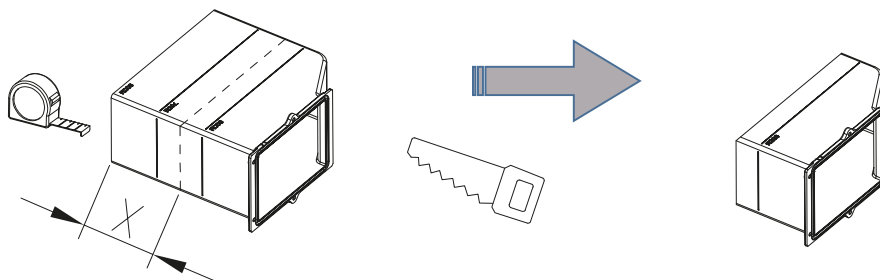
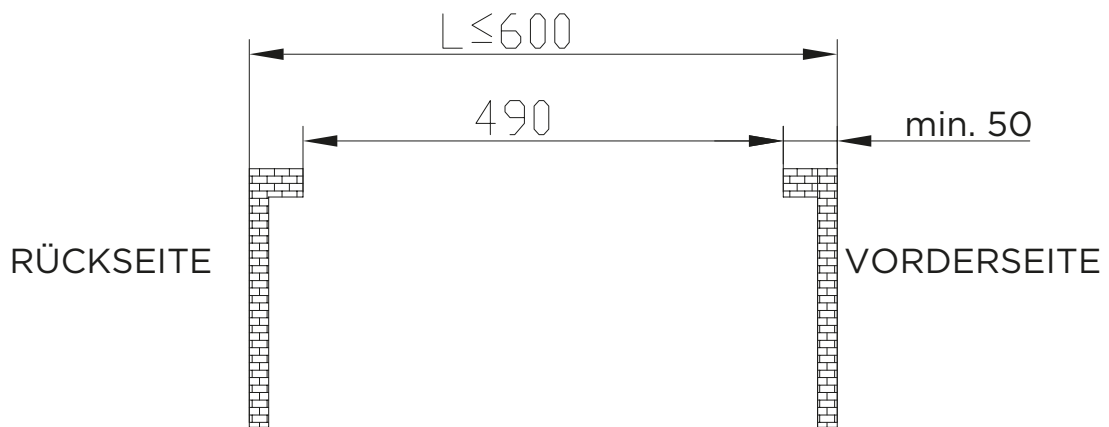
①



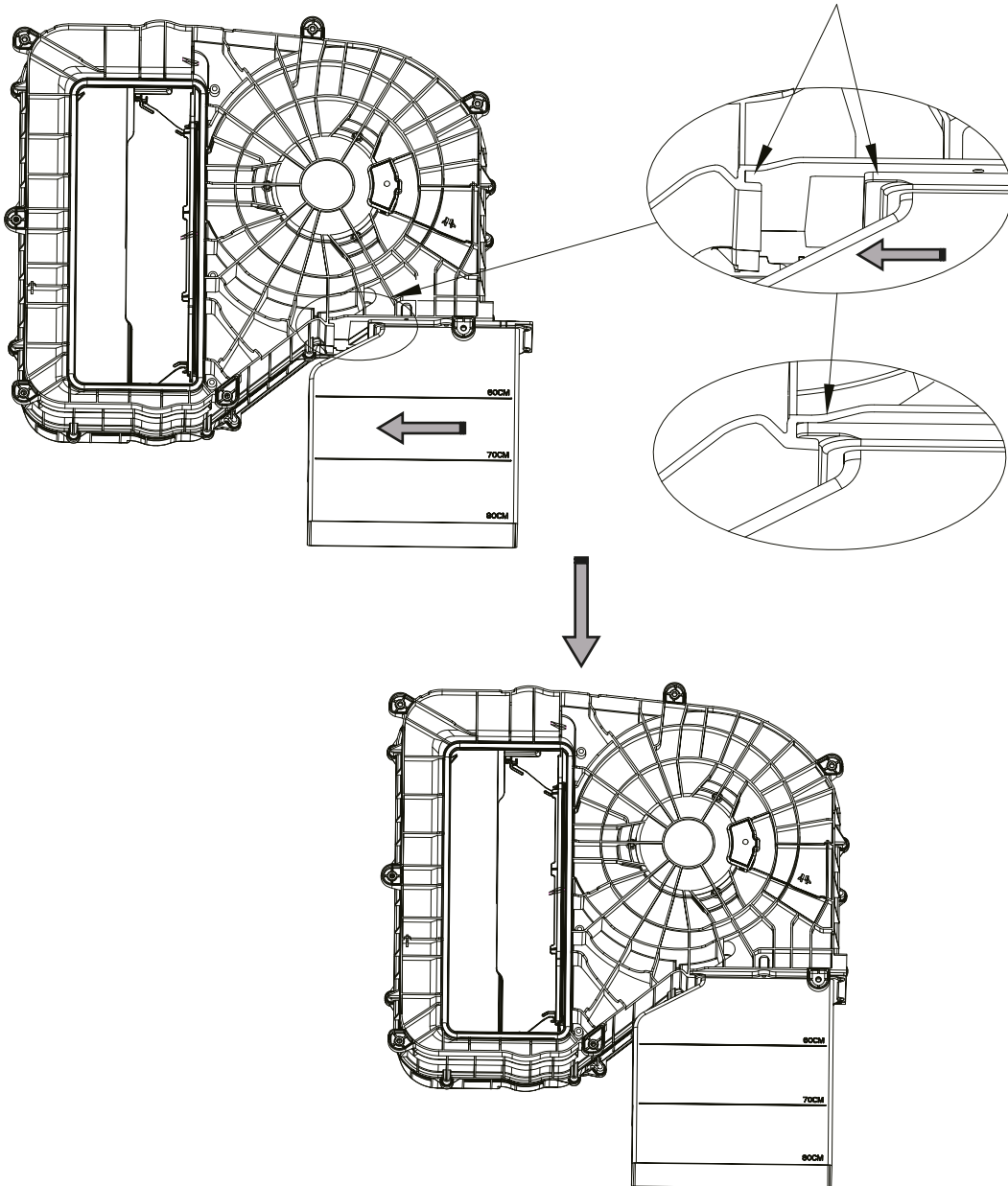
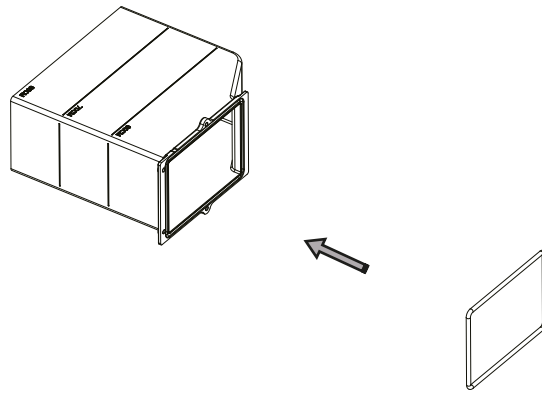
OK!



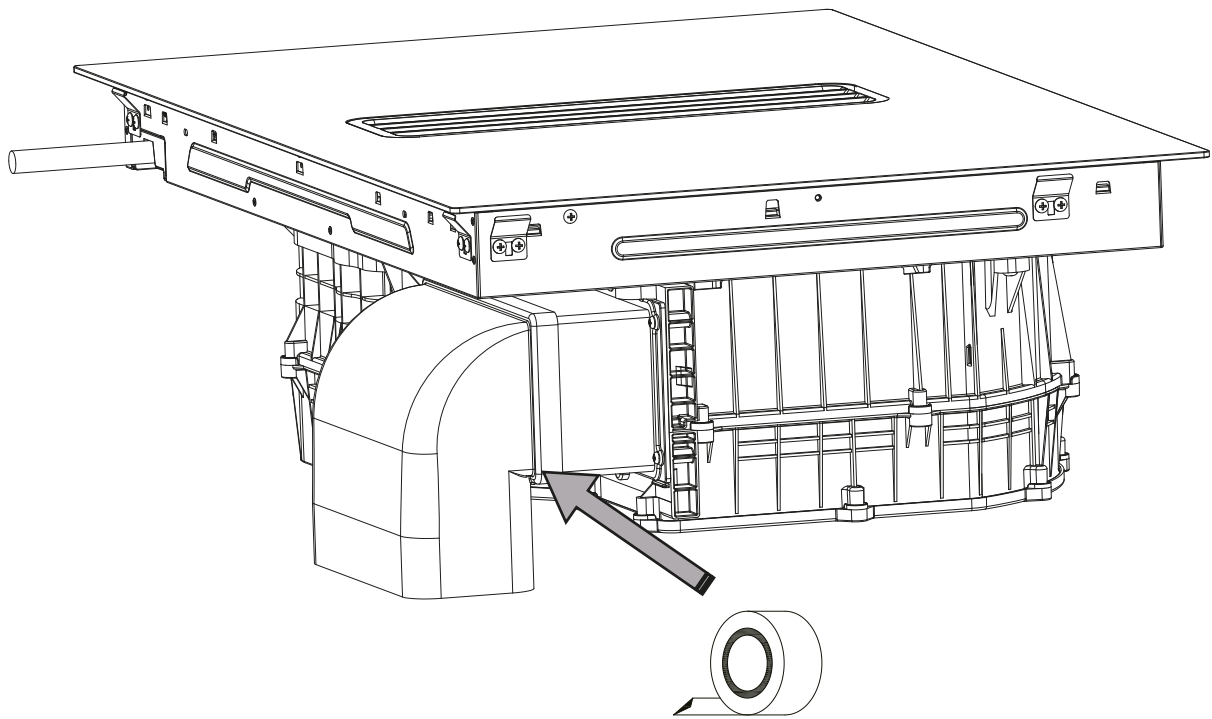
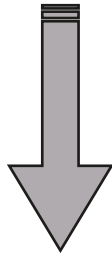
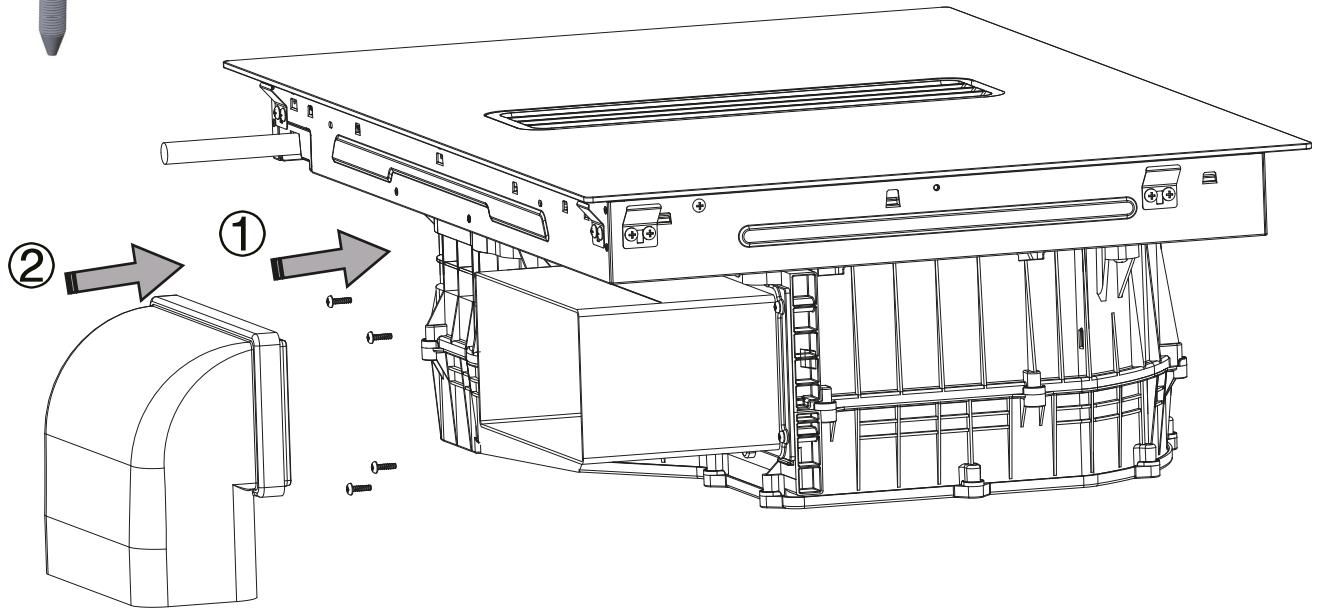
ⓘ $S1:L \leq 600$

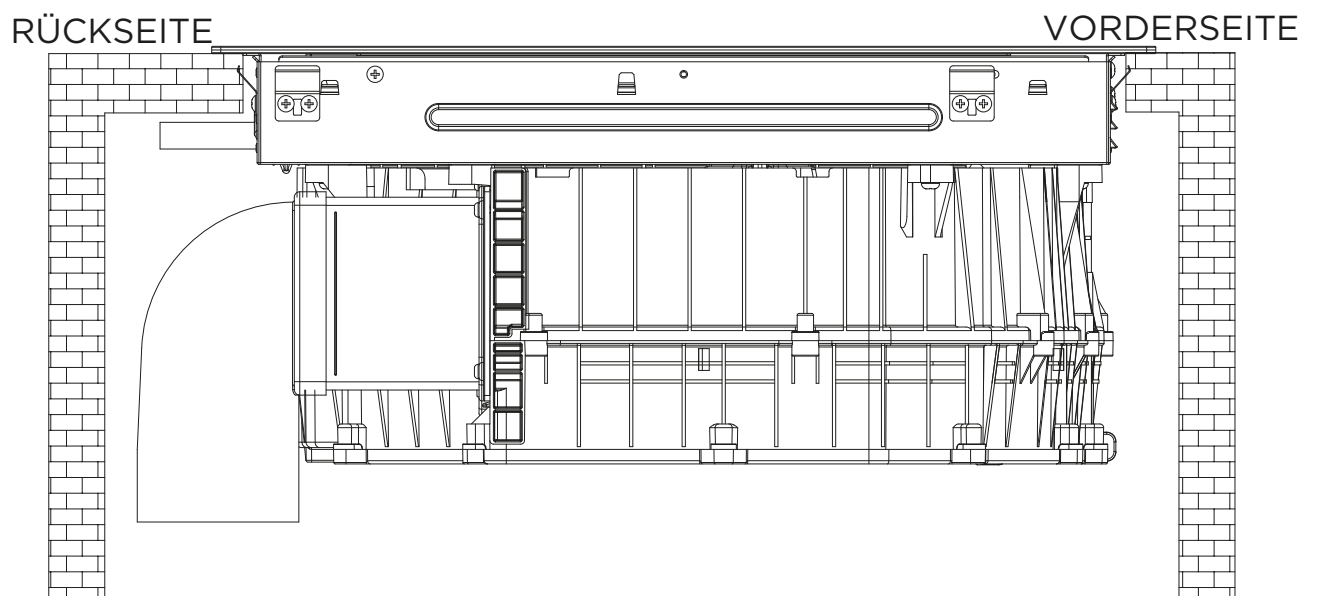
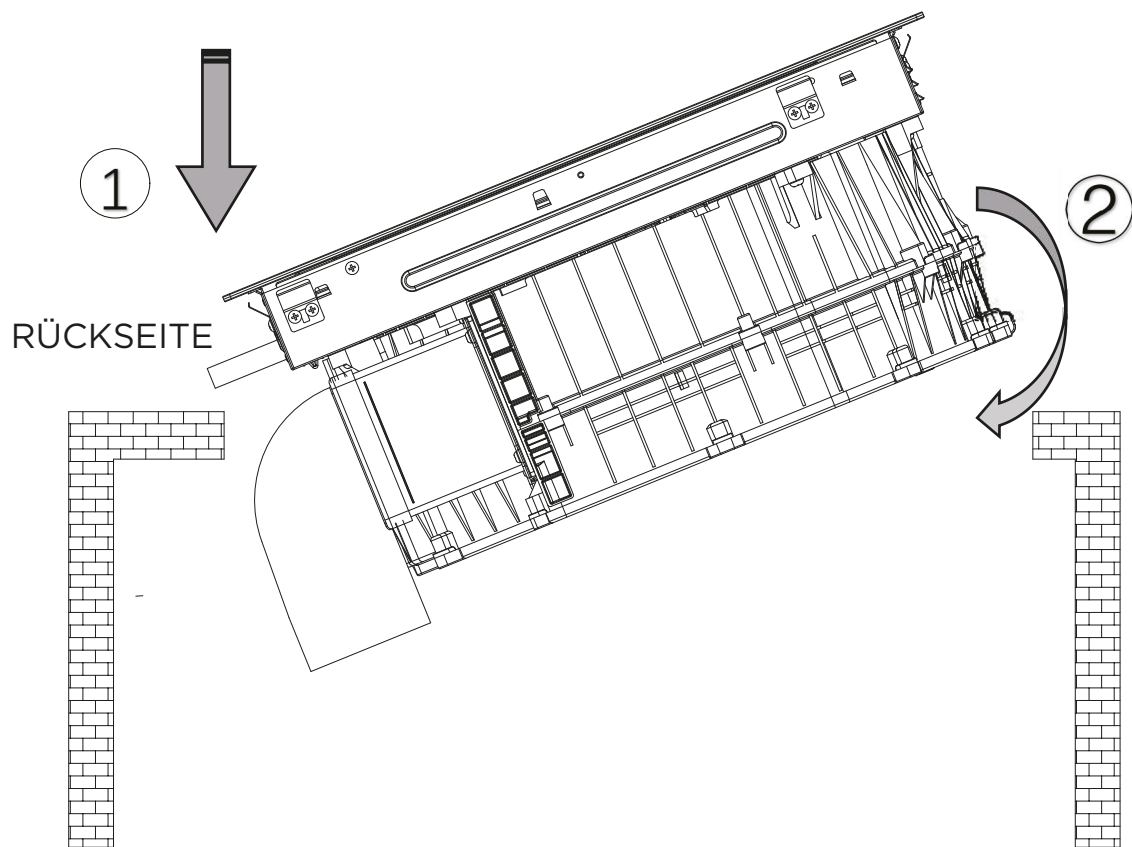


$X=186-B$

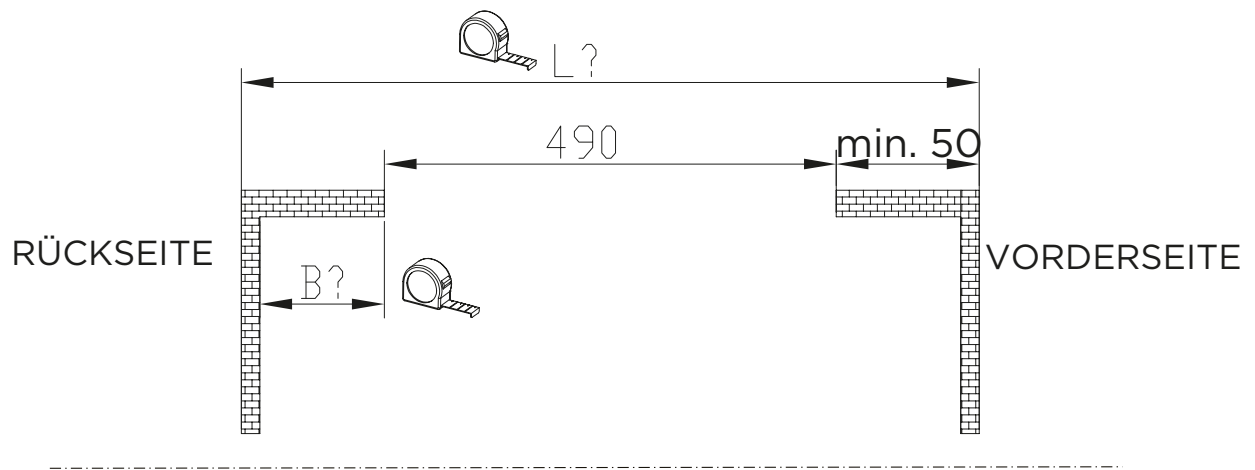


4x ST3.5

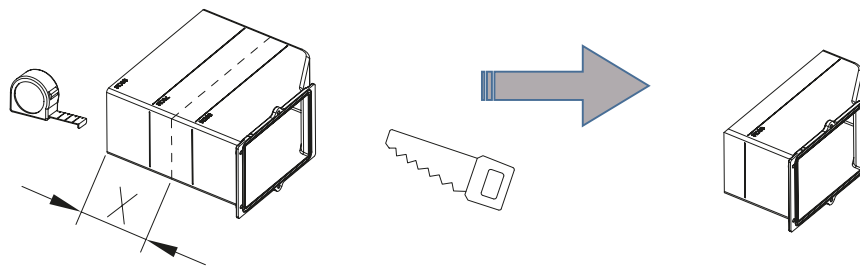
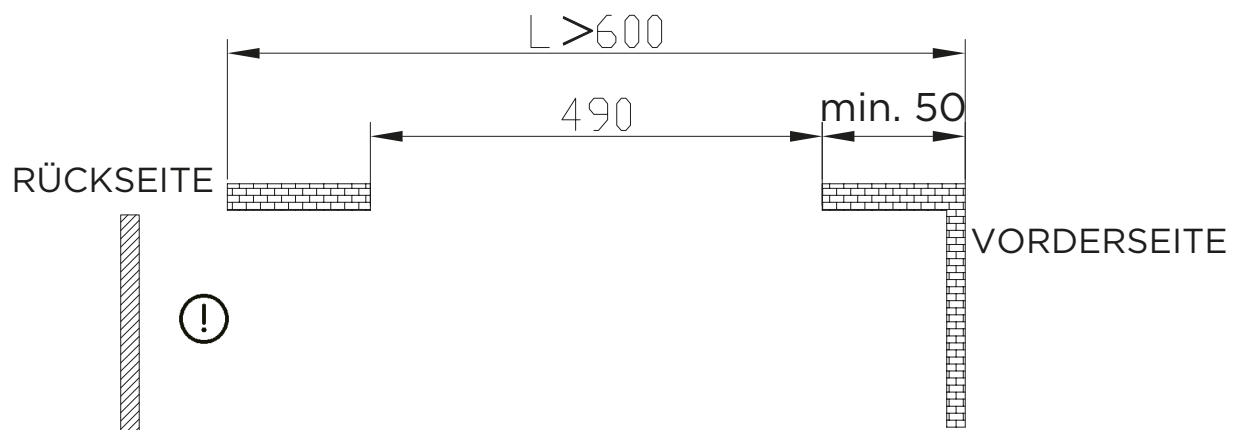




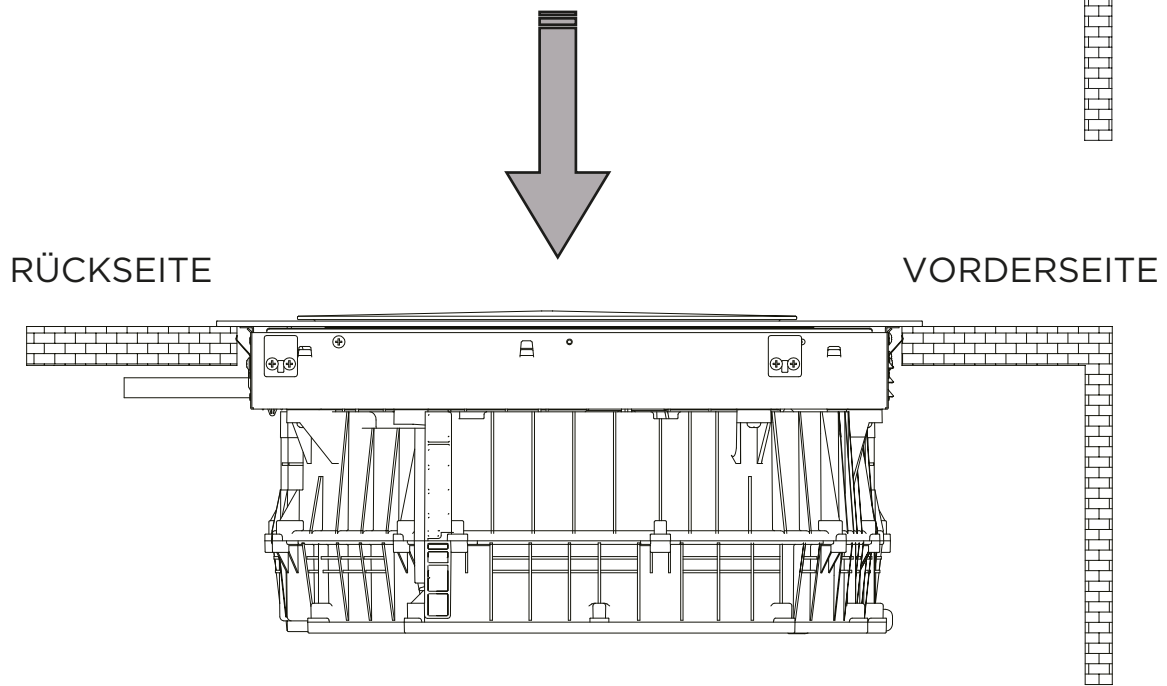
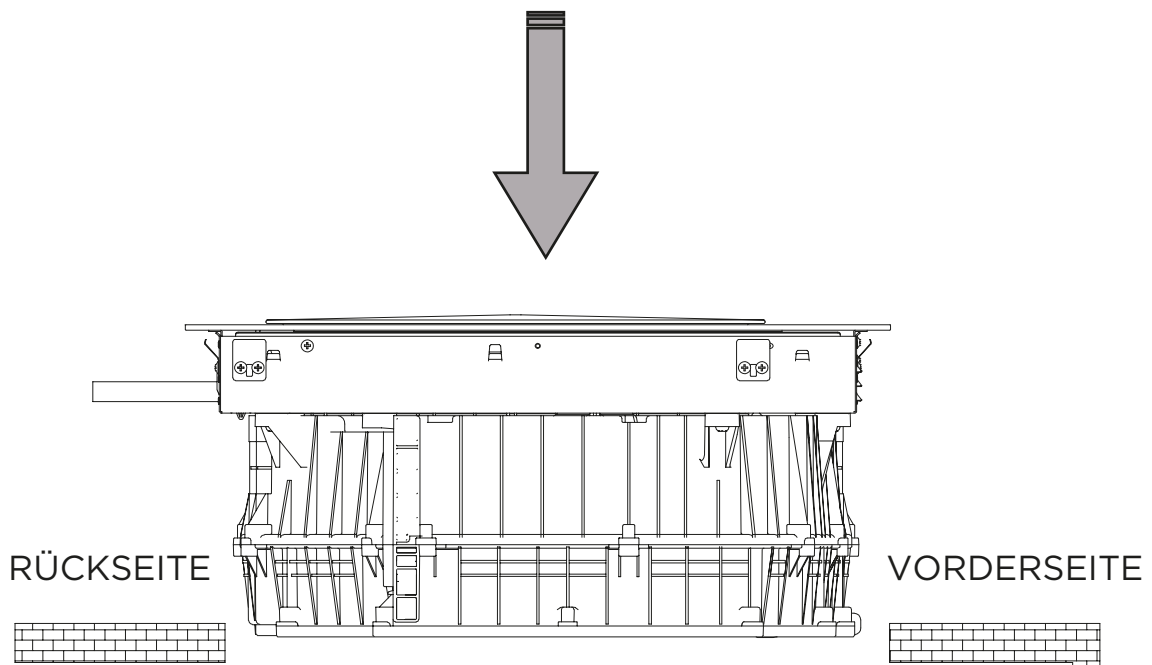
OK!

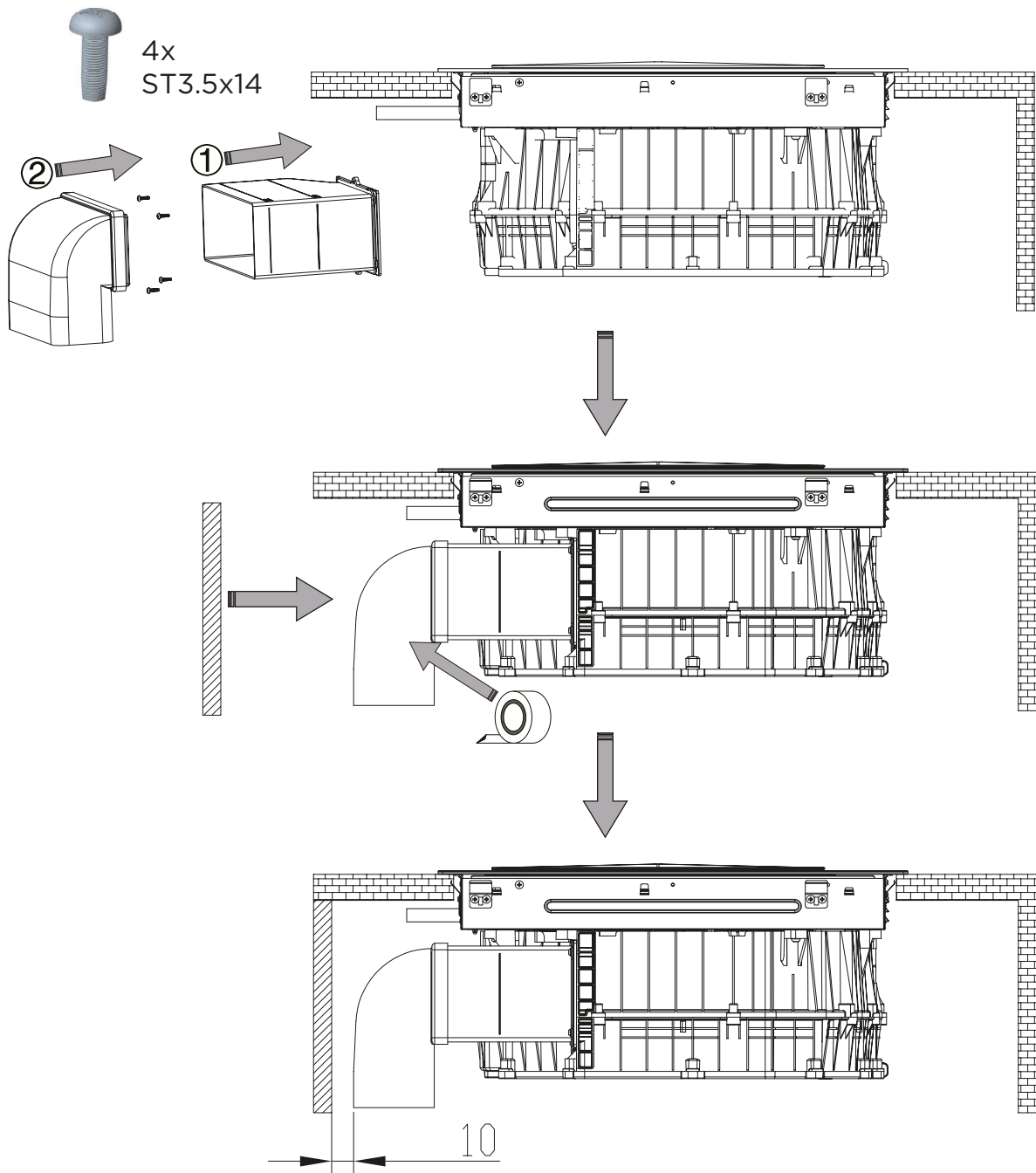
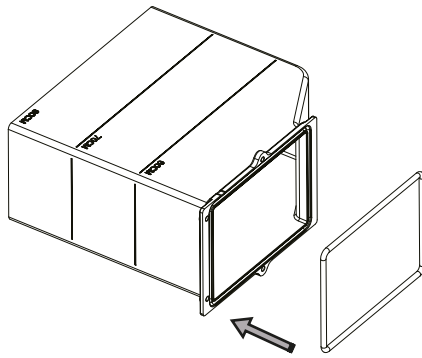


⊙ S2: $L > 600$

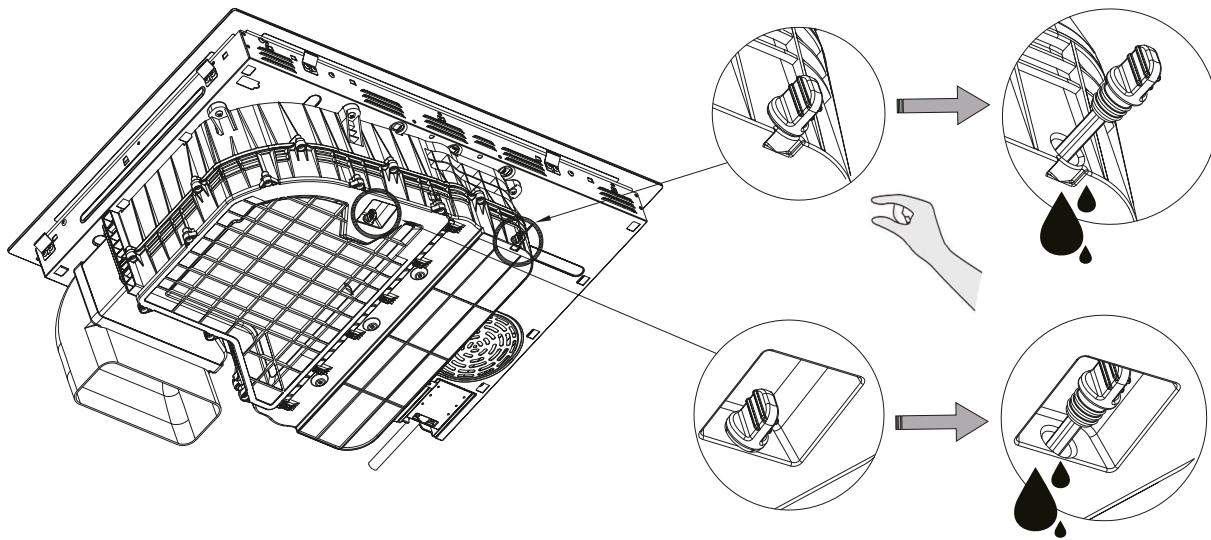


$X=186-B$

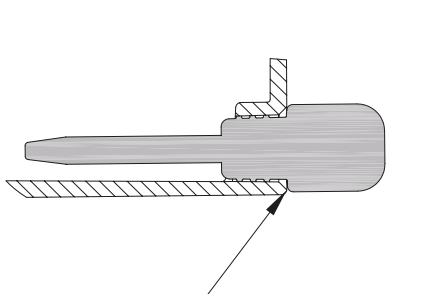




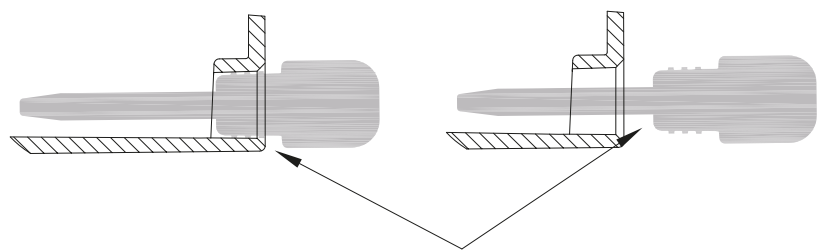
Wenn Wasserablauf erforderlich ist



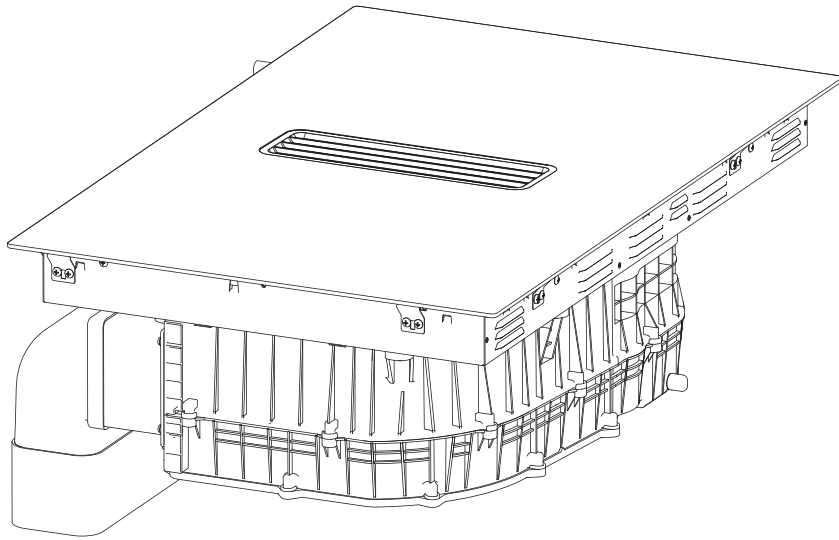
Nach Ablassen des Wassers oder Installation des Gerätes Gummistopfen sicher festdrücken

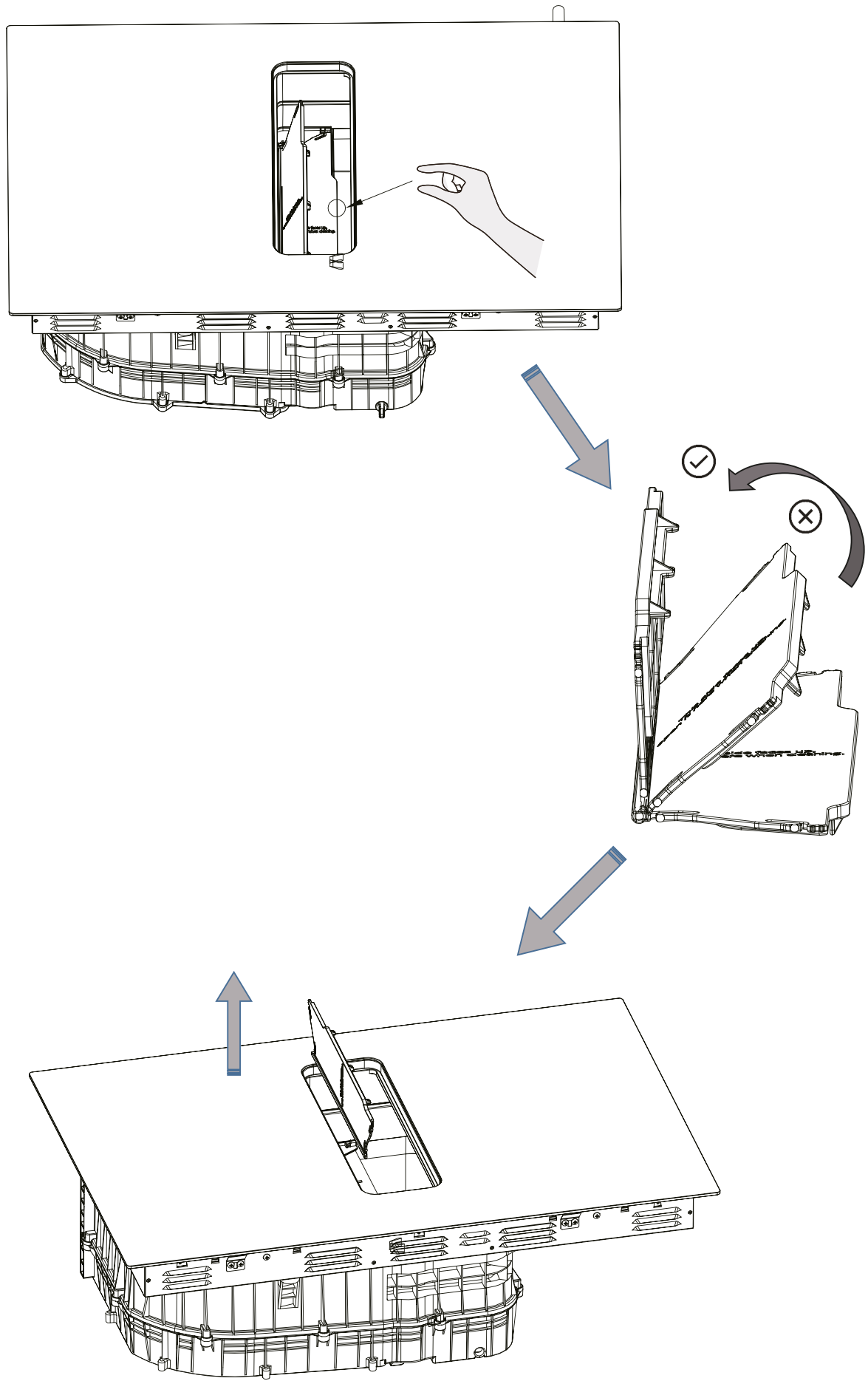


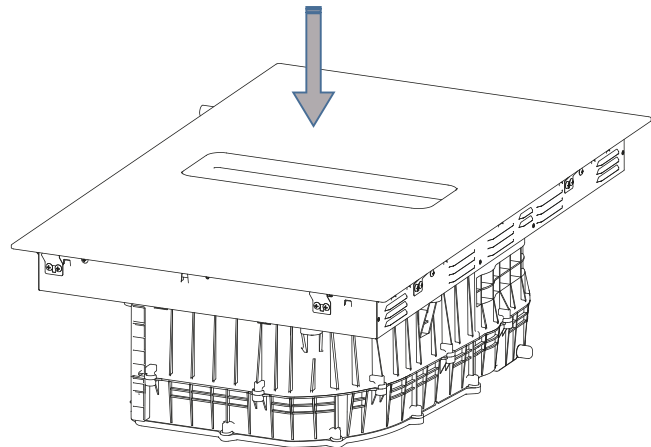
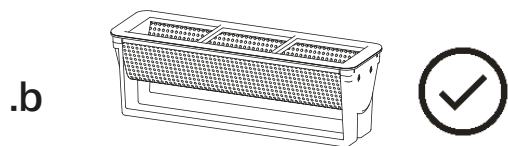
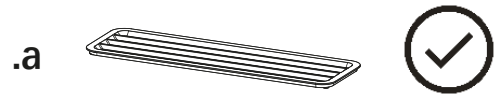
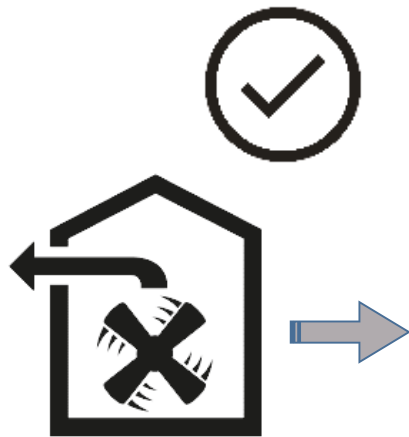
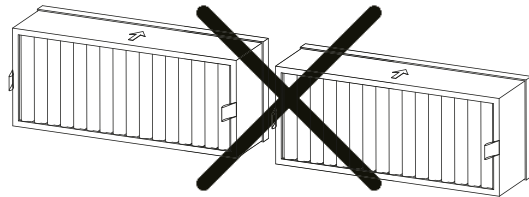
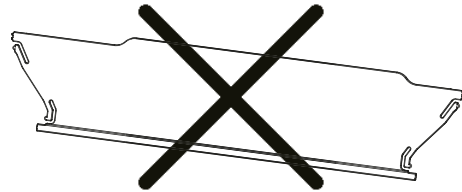
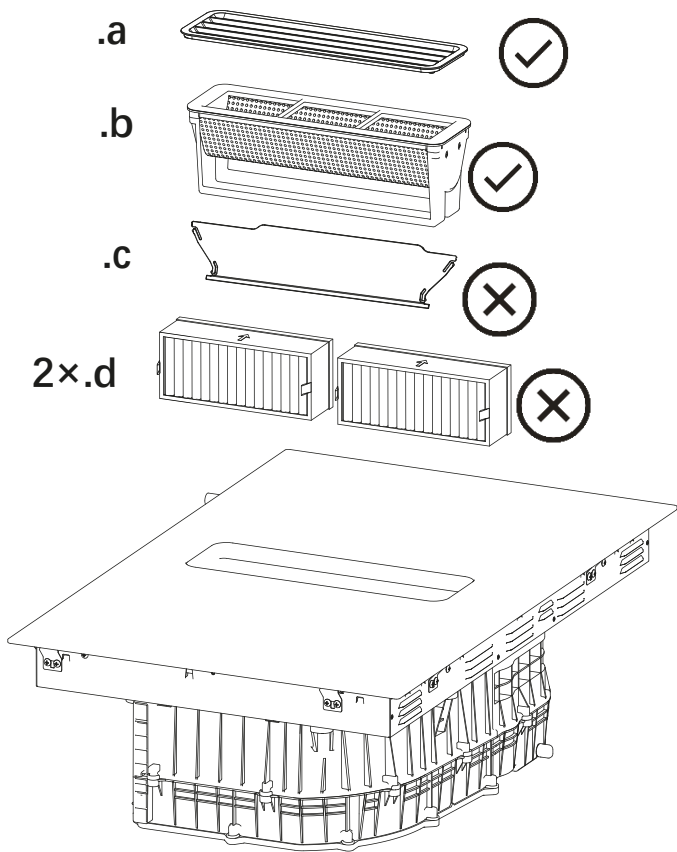
OK!

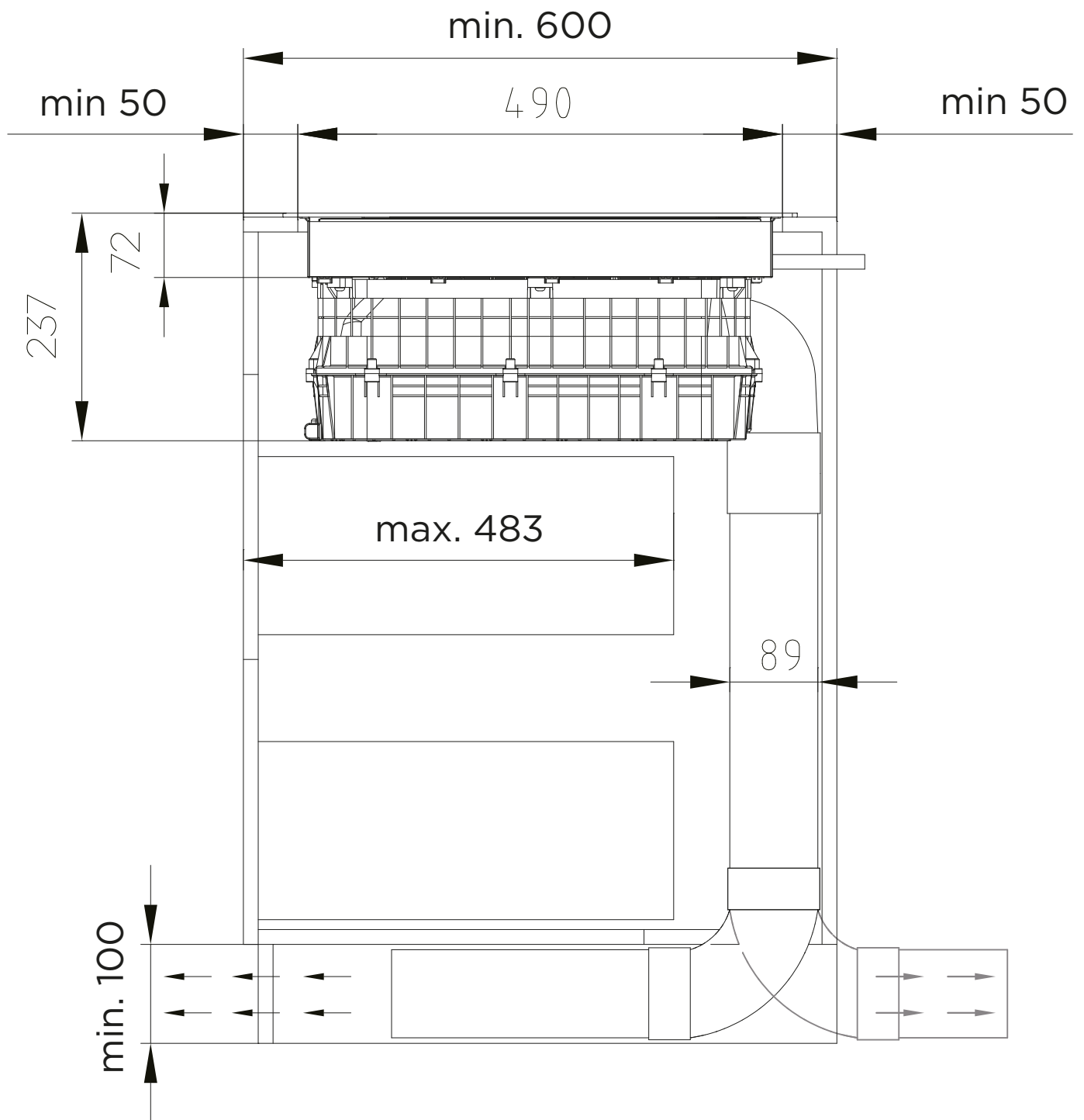


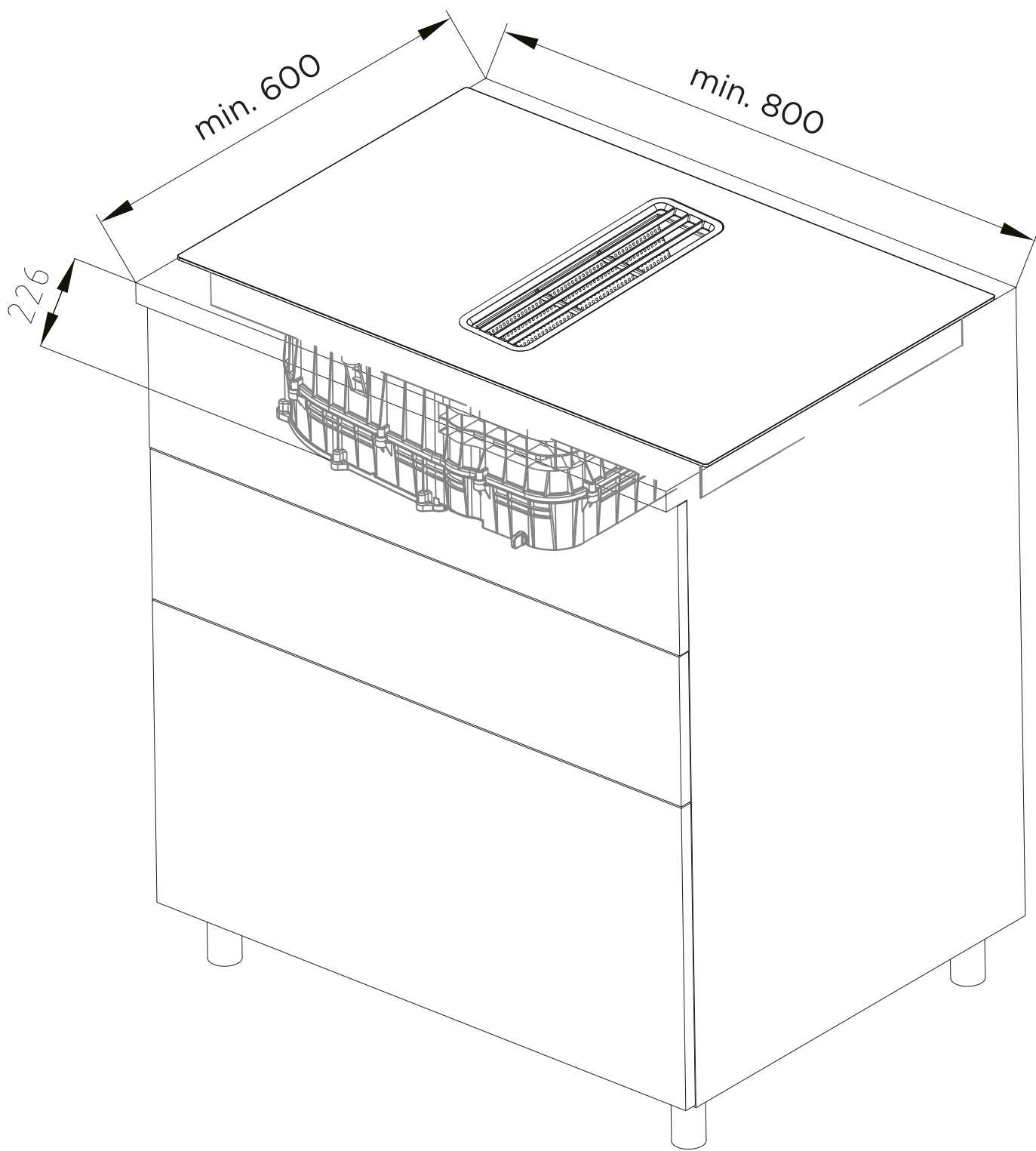
NG!



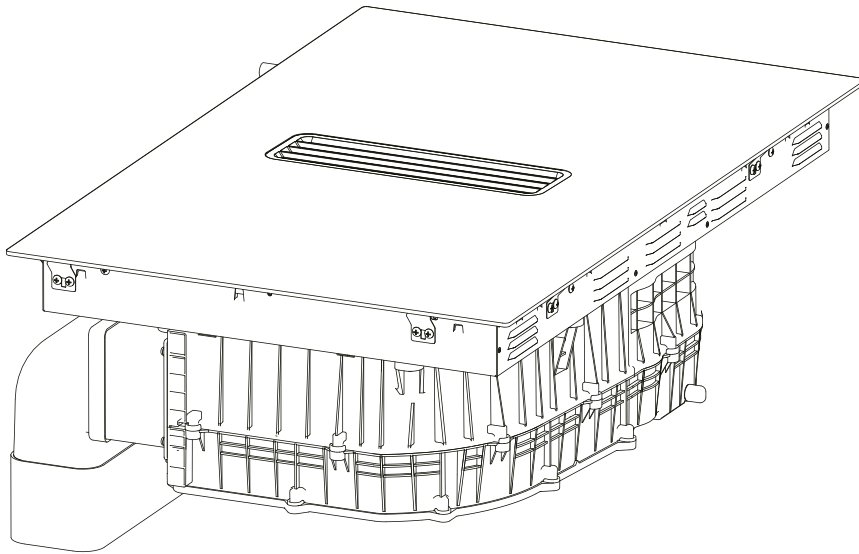


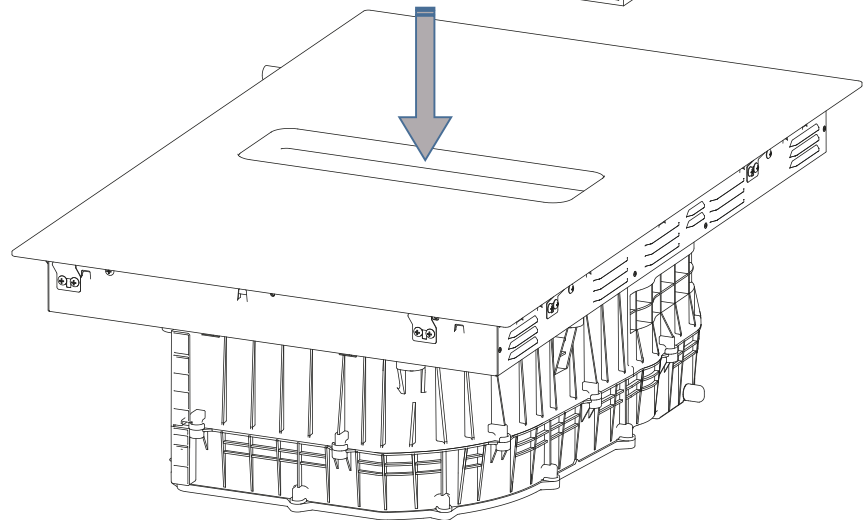
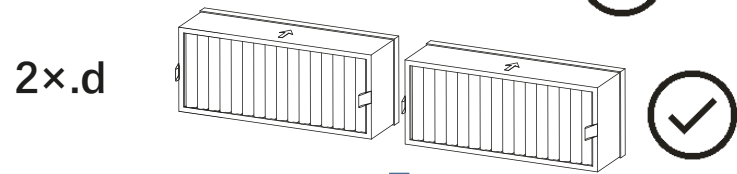
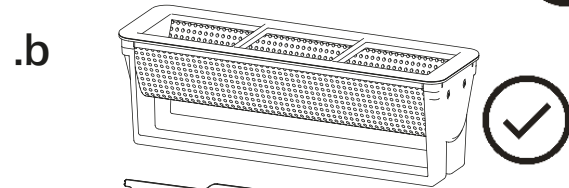
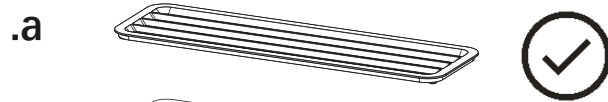
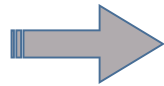


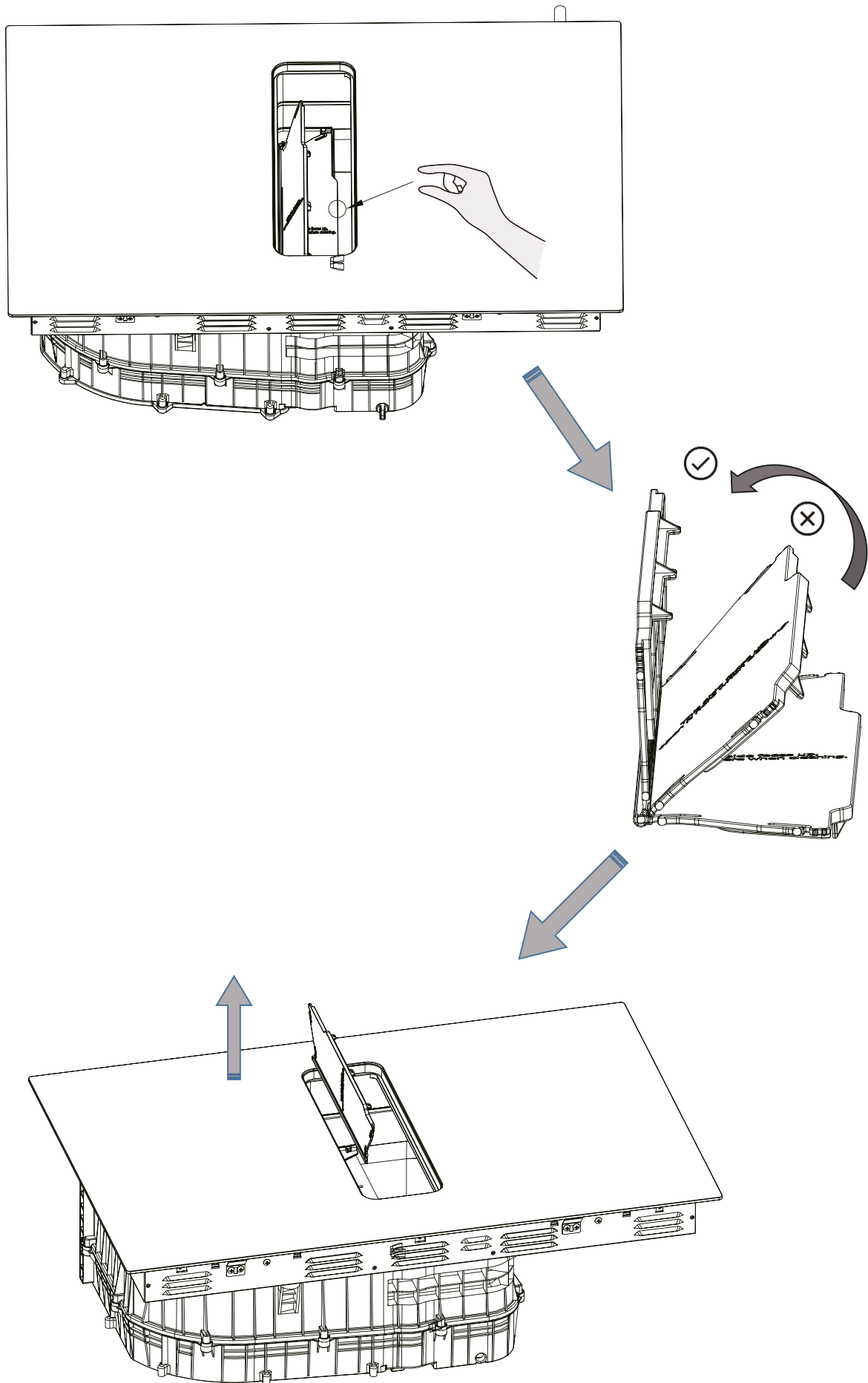


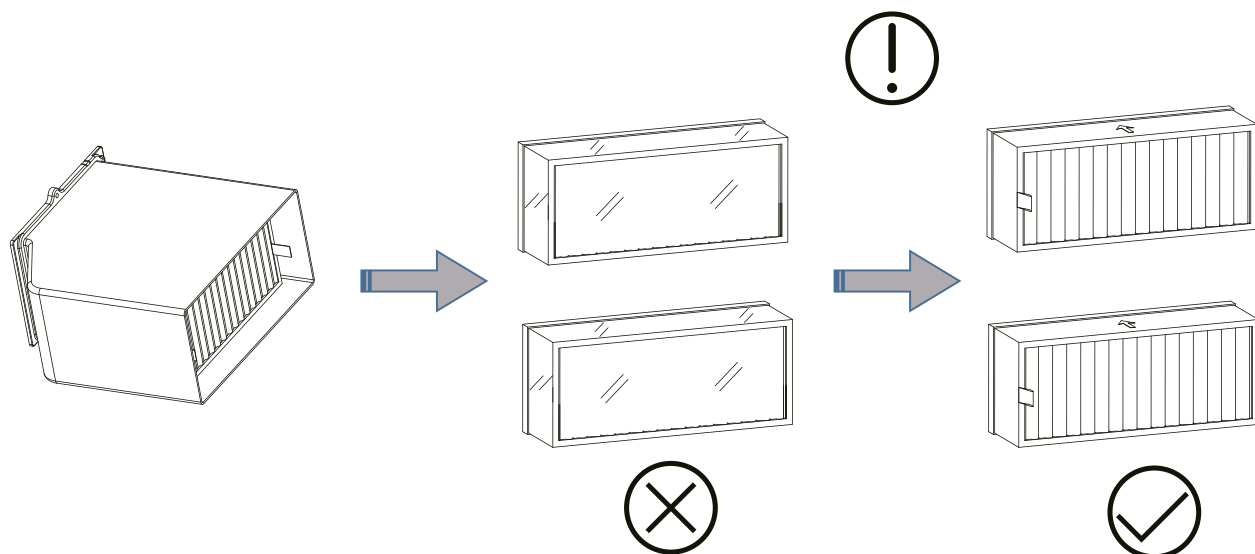


OK!

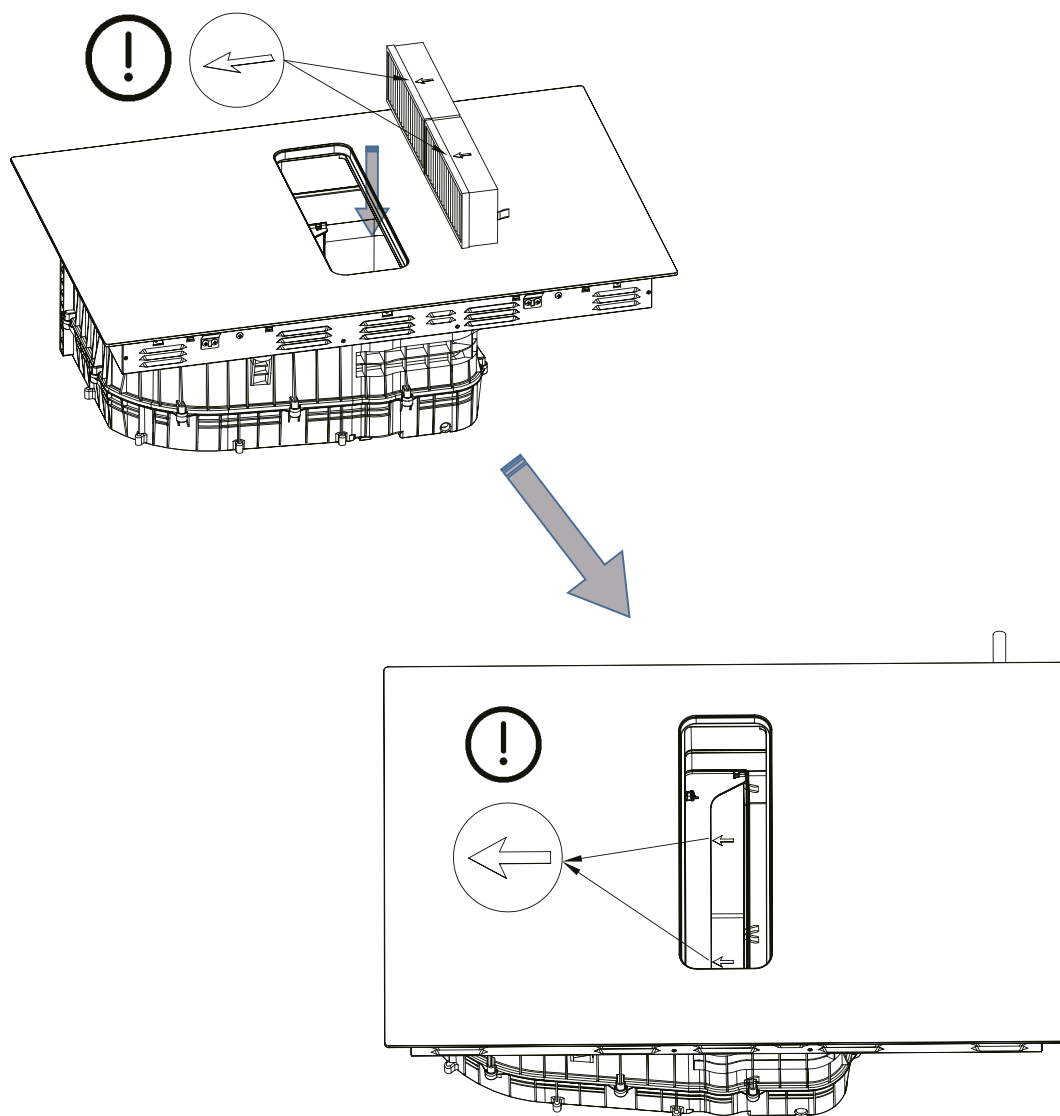


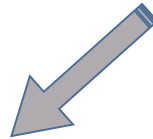
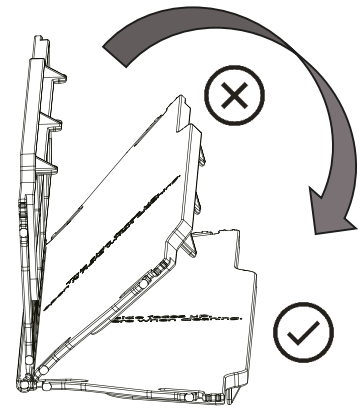
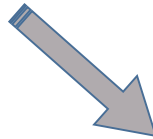
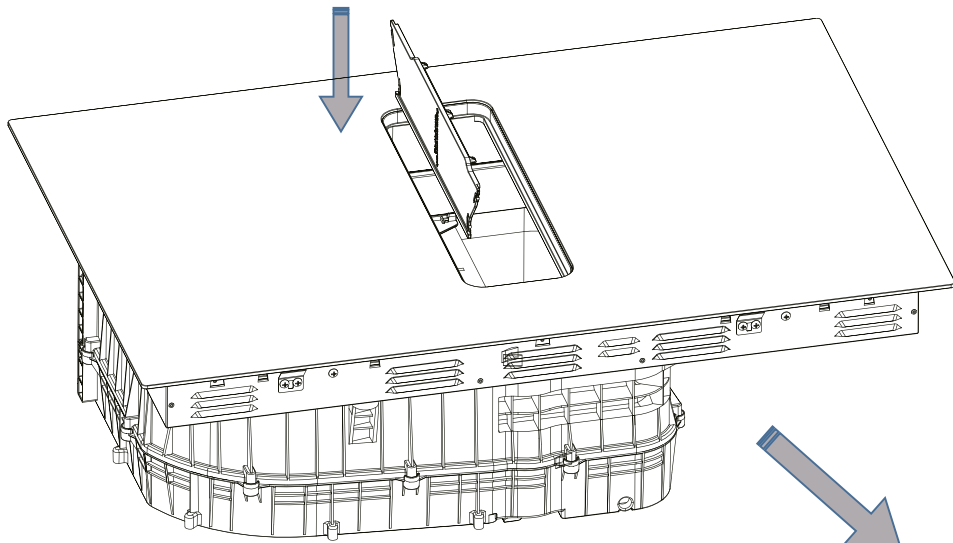




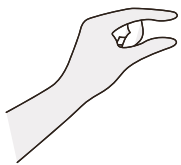
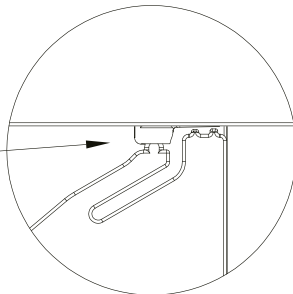


**Vor Verwendung des Desodorisierungselementes
äußere transparente Folie abziehen.**



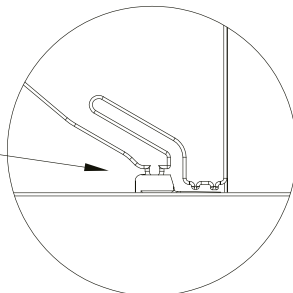


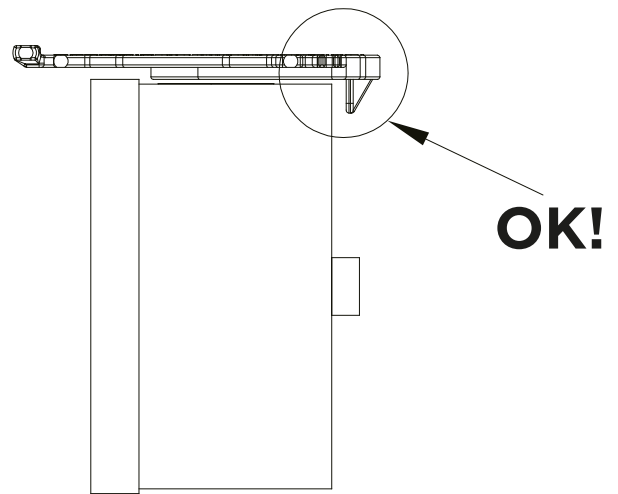
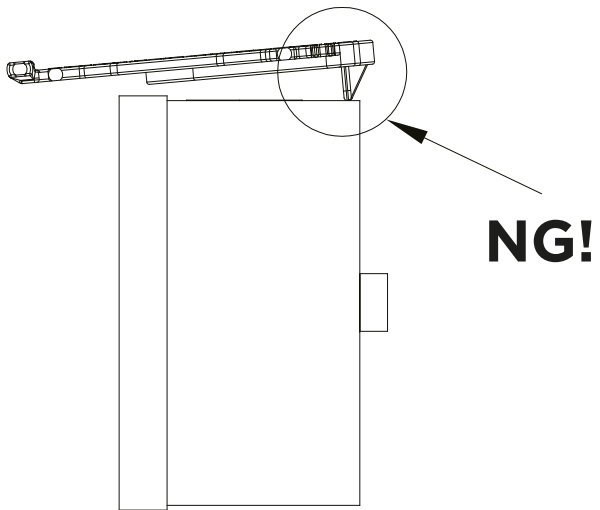
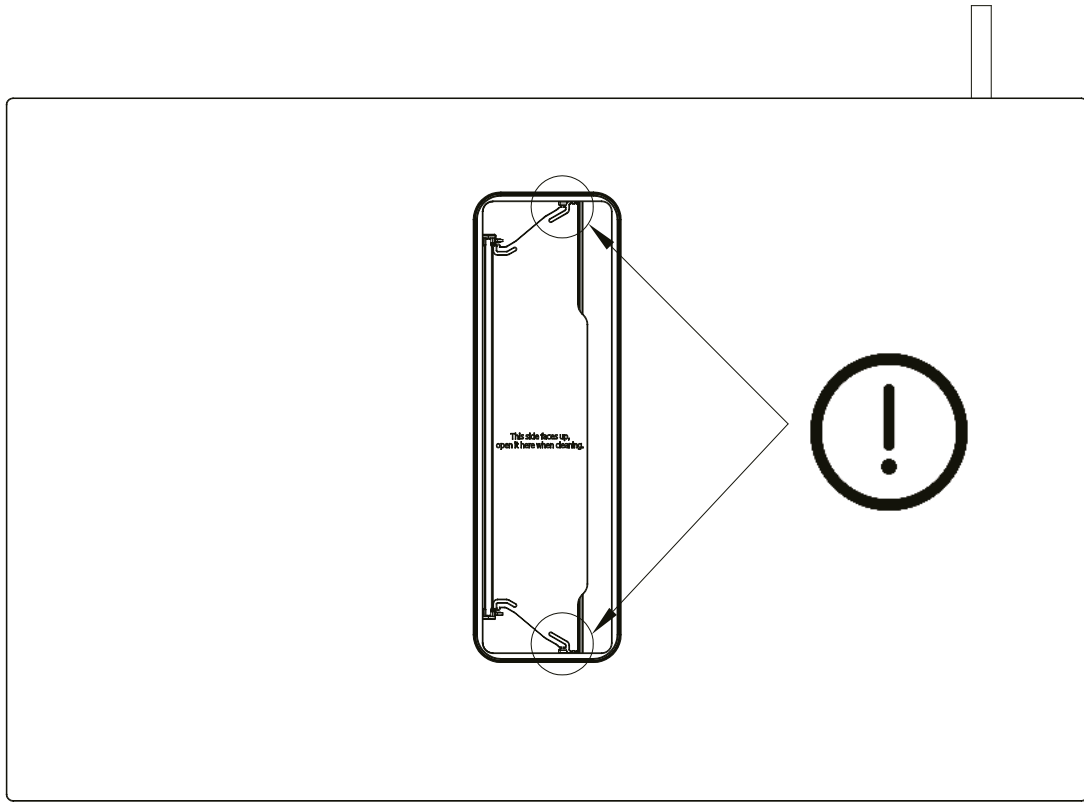
①

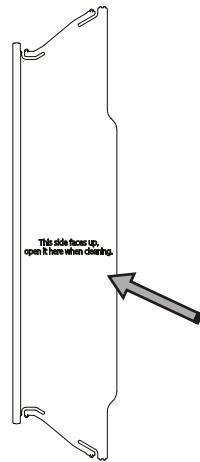


Zum Einrasten nach unten drücken

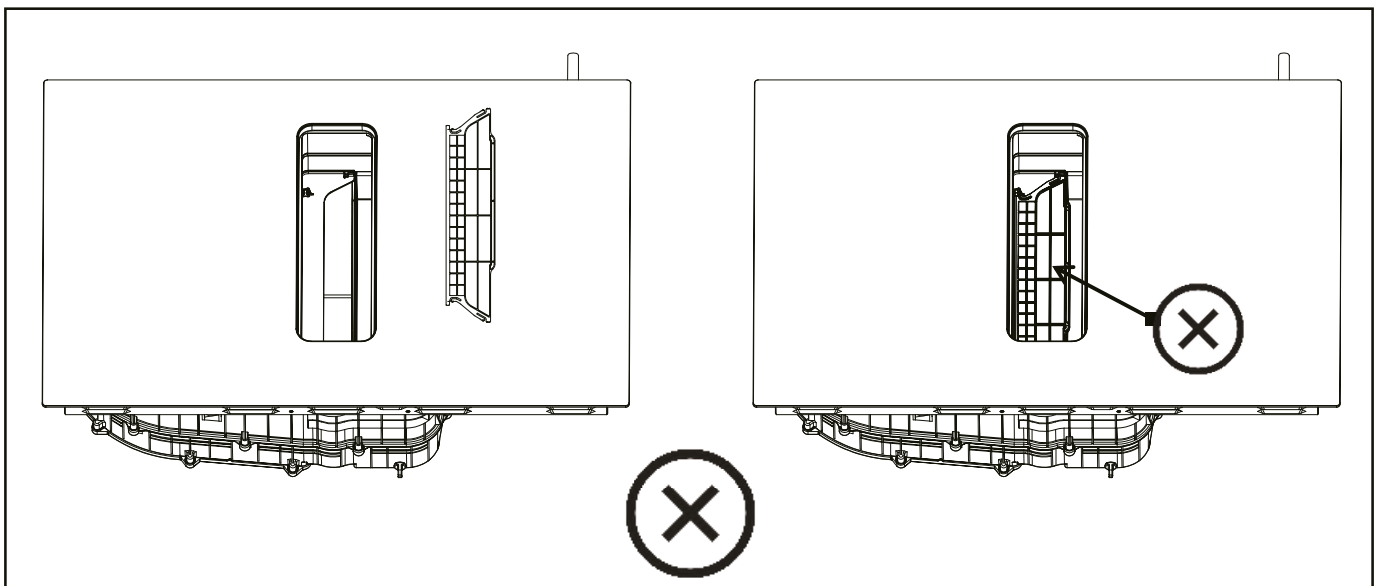
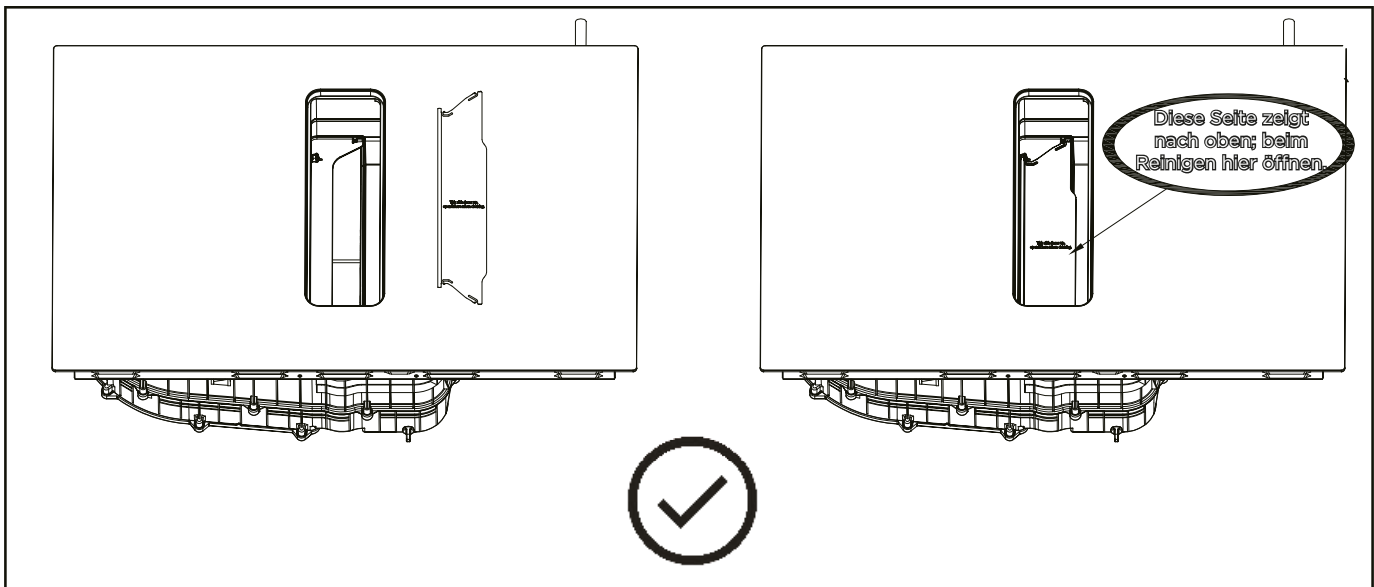
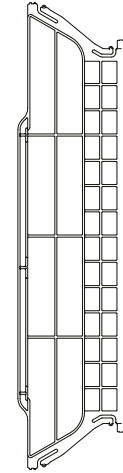
②





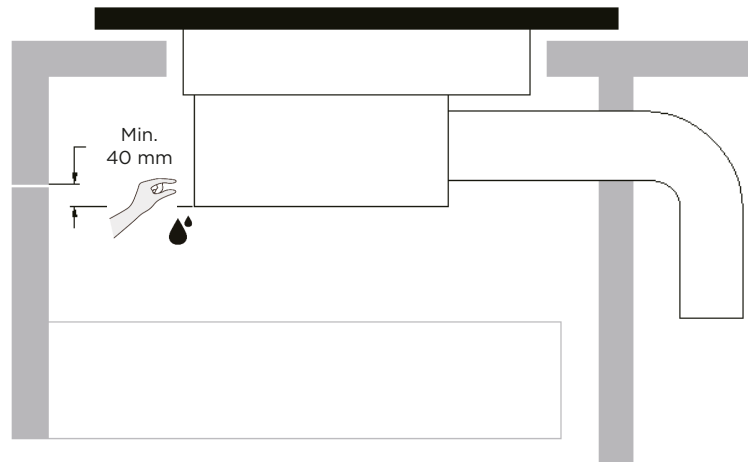


Diese Seite zeigt nach oben; beim Reinigen hier öffnen.



WARNUNG: Angemessene Belüftung sicherstellen

Um Flüssigkeiten bequem abzulassen, ist es erforderlich, einen Mindestabstand von 40 mm zwischen Trennwand und Unterseite des Kochfeldes einzuhalten. Befolgen Sie die nachstehenden Empfehlungen.



- ⚠ Rund um die Außenseite des Kochfeldes befinden sich Belüftungsöffnungen. Sie **MÜSSEN** sicherstellen, dass diese Öffnungen nicht durch die Arbeitsplatte blockiert werden, wenn Sie das Kochfeld in Position bringen.
- ⚠ • Beachten Sie, dass Kleber, der Kunststoff- oder Holzmaterial mit dem Möbel verbindet, Temperaturen von mindestens 150 °C standhalten muss, damit sich die Verkleidung nicht ablöst.
• Die Rückwand, angrenzende und umliegende Flächen müssen folglich einer Temperatur von 90 °C standhalten können.

Vor Installation des Kochfeldes Folgendes sicherstellen

- Die Arbeitsfläche ist rechteckig und eben und die Anforderungen an den Platz werden nicht durch irgendwelche Konstruktionen gestört.
- Die Arbeitsfläche ist aus hitzebeständigem, isoliertem Material.
- Falls das Kochfeld über einem Backofen installiert ist, hat der Ofen einen integrierten Kühllüfter.
- Die Installation erfüllt alle Abstandsanforderungen sowie geltende Standards und Richtlinien.
- Ein geeigneter Trennschalter, der eine vollständige Trennung von der Netzversorgung bietet, ist entsprechend den lokalen Verdrahtungsregeln und -richtlinien in die feste Verdrahtung integriert, montiert und positioniert.
- Bei dem Trennschalter muss es sich um einen zugelassenen Typ handeln und er muss einen Luftkontaktabstand von 3 mm in allen Polen aufweisen (oder in allen aktiven [Phase]-Leitern, wenn die lokalen Verdrahtungsregeln diese Abweichung der Anforderungen erlauben).
- Der Trennschalter ist für den Verbraucher nach Installation des Kochfeldes leicht zugänglich.
- Wenn Sie Zweifel bezüglich der Installation haben, wenden Sie sich an Ihre örtlichen Baubehörden.
- Verwenden Sie hitzebeständige und leicht zu reinigende Oberflächen (wie Keramikfliesen) als Wandverkleidung rund um das Kochfeld.

Nach Installation des Kochfeldes Folgendes sicherstellen

- Das Versorgungskabel ist nicht durch Schranktüren oder Schubladen zugänglich.
- Von der Unterseite des Schrankes strömt genügend frische Luft zur Unterseite des Kochfeldes.
- Wenn das Kochfeld über einer Schublade oder einem Schrank installiert wird, wird unterhalb der Unterseite des Kochfeldes eine Wärmeschutzbarriere eingebaut.
- Der Trennschalter ist für den Verbraucher leicht zugänglich.


Vor Lokalisierung der Befestigungshalterungen

Das Gerät sollte auf einem stabilen, weichen Untergrund (Verpackung verwenden) platziert werden. Üben Sie keine Gewalt auf die vom Kochfeld hervorstehenden Bedienelemente aus.

WARNHINWEISE


1. Das Induktionskochfeld muss von einem qualifizierten Fachmann oder Techniker installiert werden. Unsere Fachleute können Ihnen helfen. Bitte führen Sie diesen Vorgang niemals eigenhändig durch.
2. Das Kochfeld darf nicht direkt über einem Geschirrspüler, Kühlschrank, Gefrierschrank, einer Waschmaschine oder einem Wäschetrockner installiert werden, da Feuchtigkeit die Elektronik des Kochfeldes beschädigen kann.
3. Das Induktionskochfeld muss so installiert werden, das zur Steigerung seiner Zuverlässigkeit eine bessere Wärmestrahlung gewährleistet ist.
4. Wand und der erhitzte Bereich über der Tischfläche müssen Hitze standhalten.
5. Zur Vermeidung von Schäden müssen Zwischenebene und Kleber hitzebeständig sein.
6. Ein Dampfreiniger darf für die Reinigung des Gerätes nicht benutzt werden.

Kochfeld an die Netzstromversorgung anschließen

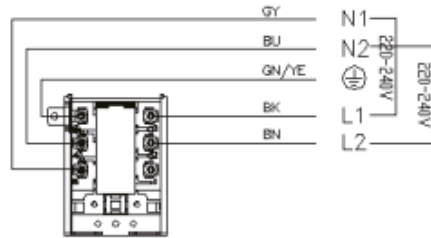
 Dieses Kochfeld darf von einer angemessen qualifizierten Person an die Netzstromversorgung angeschlossen werden.

Prüfen Sie vor Anschluss des Kochfeldes an die Netzstromversorgung Folgendes:

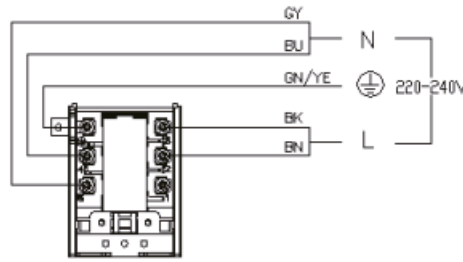
1. Das häusliche Leitungsnetz eignet sich für die vom Kochfeld gezogene Leistung.
 2. Die Spannung entspricht dem auf dem Typenschild angegebenen Wert.
 3. Die Versorgungskabelabschnitte können der auf dem Typenschild angegebenen Last standhalten.
- Verwenden Sie zum Anschließen des Kochfeldes an die Netzstromversorgung keine Adapter, Reduzierstücke oder Abzweigvorrichtungen, da diese zu einer Überhitzung und Feuer führen können. Das Versorgungskabel darf keine heißen Teile berühren und muss so verlegt sein, dass seine Temperatur an keinem Punkt 75 °C übersteigt.

 Lassen Sie von einem Elektriker prüfen, ob das häusliche Leitungsnetz ohne Änderungen geeignet ist. Jegliche Änderungen dürfen nur von einem qualifizierten Elektriker vorgenommen werden.

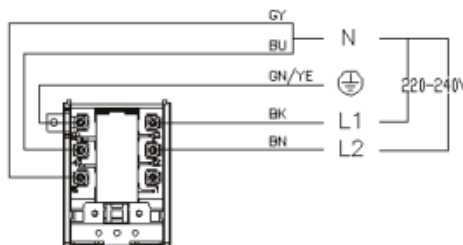
- ⚠ • Wenn die Gesamtanzahl der Heizeinheiten des von Ihnen gewählten Gerätes nicht weniger als 4 beträgt, kann das Gerät wie nachstehend gezeigt direkt über einen einphasigen Stromanschluss mit dem Netzstrom verbunden werden.
- Wenn das Kabel beschädigt ist oder ersetzt werden muss, lassen Sie es zur Vermeidung von Unfällen von einem Kundendienstmitarbeiter ersetzen. Dieser verfügt über die geeigneten Werkzeuge.
- Wenn das Gerät direkt an den Netzstrom angeschlossen wird, muss ein omnipolarer Trennschalter mit einer Mindestöffnung von 3 mm zwischen den Kontakten installiert werden.
- Der Installateur muss sicherstellen, dass der richtige Stromanschluss hergestellt wurde und dieser mit den Sicherheitsrichtlinien konform ist.
- Das Kabel darf nicht verbogen oder zerdrückt werden.
- Das Kabel muss regelmäßig geprüft und darf nur von autorisierten Technikern ersetzt werden.



220 bis 240 V/380 bis 415 V



220 bis 240 V 1N~



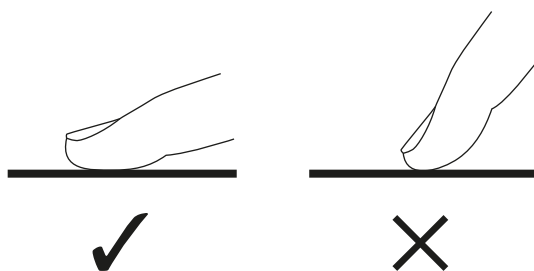
220 bis 240 V/380 bis 415 V

- ⚠ Die Unterseite und das Netzkabel des Kochfeldes sind nach der Installation nicht mehr zugänglich.

BEDIENUNGSANWEISUNGEN

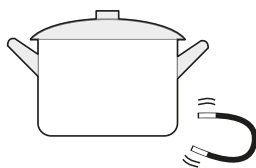
Berührungsempfindliche Bedienelemente

- Die Bedienelemente reagieren auf Berührung, sodass Sie keinen Druck anwenden müssen.
- Verwenden Sie den Fingerballen, nicht die Fingerspitze.
- Sie hören jedes Mal, wenn eine Berührung registriert wird, einen Signalton.
- Stellen Sie sicher, dass die Bedienelemente jederzeit sauber, trocken und frei von Hindernissen (z. B. Utensilien oder Tücher) sind. Selbst ein dünner Wasserfilm kann die Bedienelemente beeinträchtigen.

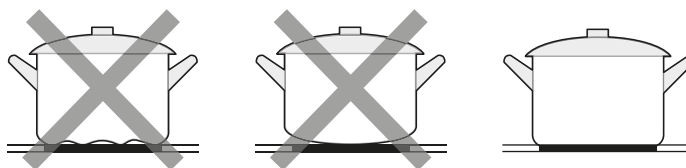


Das richtige Kochgeschirr wählen

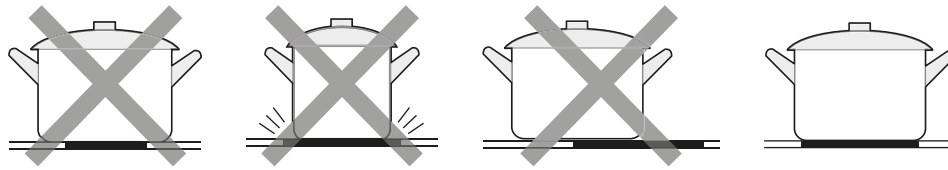
- ⚠ • Verwenden Sie nur Kochgeschirr mit einem zum Induktionsgaren geeigneten Boden. Halten Sie nach dem Induktionssymbol auf der Verpackung oder an der Unterseite des Kochgeschirrs Ausschau.
- Sie können prüfen, ob Ihr Kochgeschirr geeignet ist, indem Sie einen Magnettest durchführen. Bewegen Sie einen Magneten in Richtung Boden des Kochgeschirrs. Wird er angezogen, ist das Kochgeschirr zum Induktionsgaren geeignet.
- Falls Sie keinen Magneten haben:
 1. Geben Sie etwas Wasser in das Kochgeschirr, das Sie prüfen möchten.
 2. Wenn L nicht im Display blinkt und sich das Wasser erwärmt, ist das Kochgeschirr geeignet.
- Kochgeschirr aus folgenden Materialien ist ungeeignet: Reiner Edelstahl, Aluminium oder Kupfer oder magnetischen Boden, Glas, Holz, Porzellan, Keramik und Tonwaren.



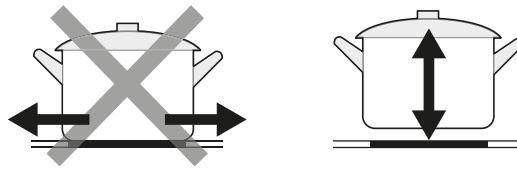
- Verwenden Sie kein Kochgeschirr mit zackigen Kanten oder gewölbtem Boden.



- Achten Sie darauf, dass der Boden des Kochgeschirrs glatt ist, flach auf dem Glas aufliegt und in etwa die Grösse der Kochzone hat. Verwenden Sie Kochgeschirr mit einem Durchmesser, der etwa der Grafik der gewählten Zone entspricht. Die Verwendung eines etwas breiteren Kochgeschirrs nutzt die maximale Effizienz. Bei einem kleineren Kochgeschirr könnte die Effizienz geringer als erwartet ausfallen. Kochgeschirr mit einem Durchmesser von 140 mm wird möglicherweise nicht vom Kochfeld erkannt. Richten Sie Ihr Kochgeschirr immer mittig auf der Kochzone aus.



- Heben Sie Kochgeschirr immer vom Induktionskochfeld ab - verschieben Sie es nicht, da andernfalls das Glas verkratzt werden könnte.



Bedienungshinweise

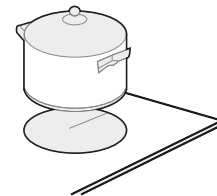
Garen starten

Berühren Sie 1 Sekunde lang den Ein/Aus-Regler. Nach dem Einschalten ertönt der Summer einmal und alle Displays zeigen „-“. Dies bedeutet, dass das Induktionskochfeld den Bereitschaftsmodus aufgerufen hat.



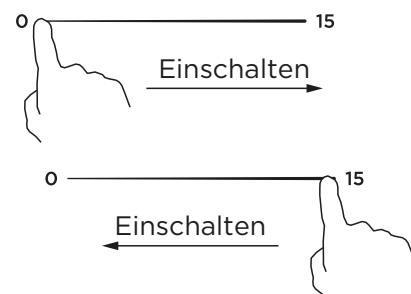
Stellen Sie ein geeignetes Kochgeschirr in die Kochzone, die Sie nutzen möchten.

- Stellen Sie sicher, dass die Unterseite des Kochgeschirrs und die Oberfläche der Kochzone sauber und trocken sind.



Wählen Sie eine Heizeinstellung, indem Sie den Regler berühren.

- Sie können die Heizeinstellung jederzeit während des Garvorgangs ändern.



Wenn die Anzeige abwechselnd mit der Heizeinstellung blinkt

Dies bedeutet Folgendes:

- Sie haben ein Kochgeschirr nicht auf die richtige Kochzone gestellt, oder
- das von Ihnen verwendete Kochgeschirr ist nicht zum Induktionsgaren geeignet, oder
- das Kochgeschirr ist zu klein oder nicht richtig mittig auf der Kochzone ausgerichtet.

Wenn sich kein geeignetes Kochgeschirr auf der Kochzone befindet, erfolgt keine Erhitzung. Das Display schaltet sich nach 1 Minute automatisch aus, wenn kein geeignetes Kochgeschirr erkannt wird.

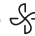



Manuelle Belüftungssteuerung

Sie können die Belüftungseinstellung manuell steuern.

HINWEIS


Die Verwendung von hohem Kochgeschirr kann dazu führen, dass die Abzugsanlage nicht optimale arbeitet. Sie können die Abzugsleistung verbessern, indem Sie den Deckel angewinkelt auf das Kochgeschirr legen.

Manuelle Belüftungssteuerung aktivieren

1. Berühren Sie im eingeschalteten Zustand zum Aktivieren des Belüftungssystems die Taste ;
2. Drücken Sie zum Umschalten zwischen Stufe 0 und 3 die Dunstabzugshaube-Taste , drücken Sie zum Schließen der Dunstabzugshaube 3 s lang die Dunstabzugshaube-Taste .
3. Berühren Sie  zum Umschalten auf die Boost-Stufe.

Das Belüftungssystem ist aktiviert.

Manuelle Belüftungssteuerung ändern oder deaktivieren

1. Ausschalten
2. Stufe mit der Dunstabzugshaube-Taste  auf 0 anpassen

Garen abschließen

Schalten Sie die Kochzone ab, indem Sie den Regler auf „0“ ziehen. Stellen Sie sicher, dass das Display „0“ anzeigt.



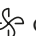

Schalten Sie das gesamte Kochfeld aus, indem Sie den Ein/Aus-Regler berühren.



Weiterbetrieb des Belüftungssystems

Das Belüftungssystem ist in manuelle und automatische Modi unterteilt. Der automatische Modus kann aktiviert werden, nachdem das gesamte Kochfeld aktiviert wurde. Dies wird zwei Minuten nach Abschaltung des gesamten Kochfeldes automatisch deaktiviert.

Manuell

Berühren Sie im eingeschalteten Zustand  oder  und der digitale Bildschirm zeigt Stufe 0-3 oder b. Automatisch

Berühren Sie im eingeschalteten Zustand  und der digitale Bildschirm zeigt A.

Das Gerät deaktiviert den Weiterbetrieb in folgenden Fällen:

- 2 Minuten nach Abschaltung des gesamten Kochfeldes.
- Betätigung der Ein-/Austaste.

Boost-Funktion verwenden

Boost-Funktion aktivieren

Max-Taste berühren. Stellen Sie sicher, dass das Display die Laufschrift-Aktion anzeigt.



Boost-Funktion abbrechen

Durch Berühren des Heizzone-Reglers können Sie die Boost-Funktion abbrechen.



Schalten Sie das gesamte Kochfeld aus, indem Sie den Ein/Aus-Regler berühren.

0 ————— 15



- Die Funktion ist bei jeder Kochzone verfügbar.
- Die Kochzone kehrt nach 5 Minuten zur Originaleinstellung zurück.
- Wenn die originale Heizeinstellung 0 entspricht, kehrt sie nach 5 Minuten zur maximalen digitalen Stufe zurück.
- Wenn das LV-Kochfeld auf Boost eingestellt ist und dann das LH-Kochfeld auf Boost eingestellt wird, werden LV und LH auf Stufe 15 eingestellt.

Intensive Belüftung einstellen

- Das Belüftungssystem hat intensive Modi. Wenn Sie die intensiven Einstellungen aktivieren, arbeitet das Belüftungssystem bei maximaler Ausgabe.
- Intensive Belüftungseinstellung aktivieren.
- 1. Berühren Sie .
- 2. „b“ erscheint an der digitalen Anzeige.
- Intensive Belüftungseinstellung ändern oder deaktivieren.
- Wählen Sie mit der Taste  die erforderliche Leistungsstufe im Einstellungsbereich und stellen Sie dies auf 0 ein.

Belüftungssystem automatisch starten

Wenn Sie eine Leistungsstufe für eine Kochzone wählen und den automatischen Start einschalten, schaltet sich das Belüftungssystem entsprechend der Leistungsstufe für die Kochzonen automatisch ein.

Flexibler Bereich

- Dieser Bereich kann entsprechend den Garanforderungen jederzeit als einzelne Zone oder als zwei verschiedene Zonen verwendet werden:
- Der flexible Bereich besteht aus zwei unabhängigen Induktoren, die separat gesteuert werden können. Beim Betrieb als einzelne Zone wird der Teil, der vom Kochgeschirr nicht abgedeckt ist, automatisch nach 8 Sekunden ausgeschaltet.
- Zur Gewährleistung einer korrekten Kochgeschirrererkennung und einer gleichmäßigen Wärmeverteilung sollte das Kochgeschirr richtig positioniert werden:
 - Vorne oder hinten auf der flexiblen Zone, wenn das Kochgeschirr kleiner als 21 cm ist.
 - An einer beliebigen Stelle, wenn das Kochgeschirr größer ist.

Als große Zone

Zur Aktivierung des flexiblen Bereichs als eine grosse Zone drücken Sie einfach den Regler des flexiblen Bereichs.



Die Leistungseinstellung funktioniert wie jeder andere normale Bereich.

Zur Ergänzung eines weiteren Kochgeschirrs drücken Sie die jeweiligen Tasten zur Erkennung des Kochgeschirrs erneut.




Als zwei unabhängige Zonen

Zur Nutzung des flexiblen Bereichs als zwei verschiedene Zonen mit verschiedenen Leistungseinstellungen drücken Sie den Regler des flexiblen Bereichs.

Bedienelemente sperren

- Sie können die Bedienelemente zur Vermeidung einer unbeabsichtigten Verwendung sperren (damit die Kochzonen bspw. nicht versehentlich von Kindern eingeschaltet werden).
- Wenn die Bedienelemente gesperrt sind, werden alle Bedienelemente mit Ausnahme des Ein/Aus-Reglers deaktiviert.

Bedienfelder sperren	
Halten Sie den Sperrregler 3 Sekunden lang gedrückt.	Die digitale Anzeige zeigt „Lo“.
Bedienelemente entsperren	
Halten Sie den Sperrregler 3 Sekunden lang gedrückt.	

 Wenn sich das Kochfeld im gesperrten Modus befindet, sind alle Bedienelemente mit Ausnahme von Ein/Aus  deaktiviert. Sie können das Induktionsfeld mit dem Ein/Aus-Regler  jederzeit sofort ausschalten, sollten das Kochfeld beim nächsten Betrieb jedoch zunächst entsperren.

Energieverwaltungsfunktion

- Es besteht die Möglichkeit, durch Auswahl verschiedener Leistungsbereiche eine maximale Leistungsabsorptionsstufe für das Induktionskochfeld einzustellen.
- Induktionskochfelder können sich selbst automatisch auf eine geringere Leistungsstufe begrenzen, damit es nicht zu einer Überlastung kommt.

Energieverwaltungsfunktion aufrufen

Zustand: Kindersicherung im ausgeschalteten Zustand einstellen

Eingabebedingungen:

- 1) LH max. Brenner **MAX** Auswahltaste 3 Sekunden (+ Summertone)
- 2) LV max. Brenner **MAX** Auswahltaste 3 Sekunden (+ Summertone)

Betrieb einstellen:


Betrieb einstellen:

PO

74

00

Zu einer anderen Stufe schalten

1) Wählen Sie die Leistungsgrenze mit der Sperrtaste  (Bereich der Leistungsgrenzwertauswahl basiert auf den Spezifikationen)

Es gibt 5 Leistungsstufen, von „2,8 kW“ bis „7,4 kW“. Die digitalen Anzeige LV und RV zeigen eine von diesen.

„28 00“: Die maximale Leistung beträgt 2,8 kW.


„35 00“: Die maximale Leistung beträgt 3,5 kW.

„45 00“: Die maximale Leistung beträgt 4,5 kW.

„58 00“: Die maximale Leistung beträgt 5,8 kW.

„74 00“: Die maximale Leistung beträgt 7,4 kW.

Energieverwaltungsfunktion bestätigen und verlassen

Verwenden Sie nach Auswahl der Leistungsgrenze die Abschalttaste  zur Bestätigung.

Anschließend schaltet sich das Kochfeld aus.

Timer-Steuerung

- Sie können die automatische Abschaltung von einer oder mehreren Kochzonen nach Ablauf der eingestellten Zeit festlegen.
- Die maximale Timer-Zeit ist die Standardbetriebszeit der aktuellen Stufe. Bitte beachten Sie dazu die Tabelle Standardbetriebszeiten.

Timer zum Ausschalten von Kochzonen einstellen

Eine Zone einstellen

Heizzone-Regler berühren.

0 ————— 15

Stellen Sie die Zeit durch Berührung des Timer-Bedienelements ein.

Hinweis: Berühren Sie zum Verringern oder Erhöhen um 1 Minute die Bedienelemente „-“ bzw. „+“.

Berühren und halten Sie zum Verringern oder Erhöhen um 10 Minuten die Bedienelemente „-“ bzw. „+“.

— +

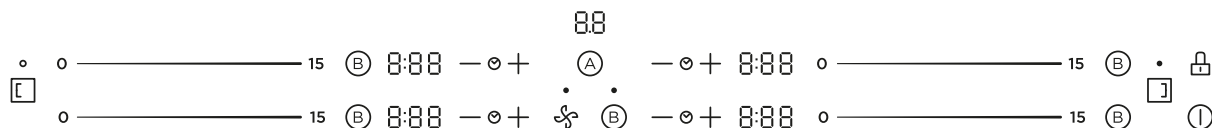
Nach Einstellung der Zeit wird sofort heruntergezählt. Die Anzeige zeigt die Restzeit.

Wenn der Gartimer abgelaufen ist, schaltet sich die entsprechende Kochzone automatisch aus.

0:30

Weitere Zonen einstellen:

Die Schritte zur Einstellung weiterer Zonen entspricht denen zur Einstellung einer Zone: Der Timer jeder Heizzone wird unabhängig eingestellt und angezeigt. Siehe unten:



Timer abbrechen

Timer-Zeit des Vorgangs entsprechend der Heizzone auf 0:00 einstellen.

Berühren und halten Sie das Timer-Bedienelement „-“ und „+“ 1 s lang. Der Timer wird abgebrochen.

— +

— +

HINWEIS

- 1) Die manuelle Timer-Einstellung kann die Standardbetriebszeit überschreiten. Wenn der aktuelle Wert nach Einstellung der maximalen Timer-Zeit reduziert wird, wird die Timer-Zeit automatisch zur standardmäßigen maximalen Zeit der aktuellen Stufe, wenn die Timer-Zeit die Standardzeit der aktuellen Stufe überschreitet.
- 2) Tippen Sie während der Timer-Anzeige einmal auf den Regler, wenn Sie die aktuelle Heizstufe sehen möchten. Nach Aufrufen der Stufenanzeige können Sie zur Einstellung der Stufe auf den Regler tippen oder diesen ziehen.

Standardbetriebszeiten


Die automatische Abschaltung ist eine Schutzfunktion für Ihr Induktionskochfeld und Ihre Dunstabzugshaube. Diese gewährleistet die automatische Abschaltung, wenn Sie vergessen, Ihr Gerät auszuschalten. Die Standardbetriebszeiten für verschiedene Leistungsstufen werden in der folgenden Tabelle gezeigt:

Induktionskochfeld:

Leistungsstufe	1	2	3	4	5	6	7	8	9
Standard-Betriebstimer (min)	480	480	480	360	360	360	240	240	240
Leistungsstufe	10	11	12	13	14	15			
Standard-Betriebstimer (min)	120	120	120	90	90	90			

Dunstabzugshaube:

Leistungsstufe	1	2	3
Standard-Betriebstimer (min)	480	240	120

 Personen mit einem Herzschrittmacher sollten sich vor Verwendung dieses Gerätes an ihren Arzt wenden.

REINIGUNG UND PFLEGE

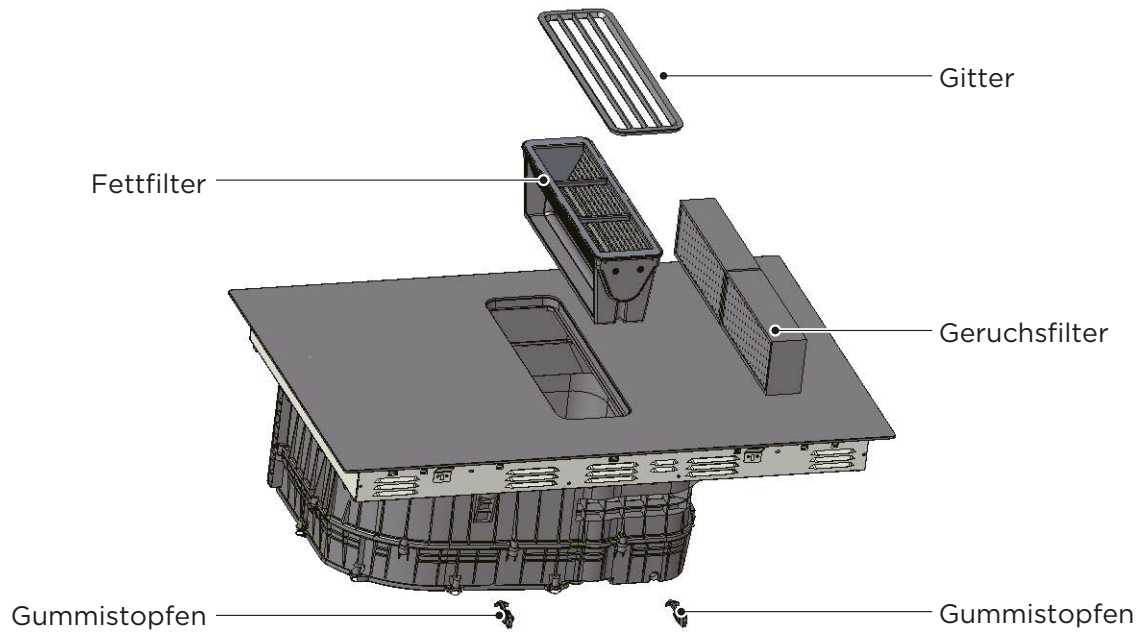
Damit Ihr Gerät lange Zeit effizient arbeitet, ist es wichtig, es aufmerksam zu reinigen und zu pflegen.

Kochfeld reinigen

Was?	Wie?	Wichtig!
Tägliche Verschmutzung der Glasfläche. (Fingerabdrücke, Spuren, Flecken von Lebensmitteln oder nicht zuckerhaltige Verschüttungen auf dem Glas)	<ol style="list-style-type: none"> 1. Kochfeld ausschalten. 2. Kochfeldreiniger auftragen, während das Glas noch warm (aber nicht heiß!) ist. 3. Abspülen und mit einem sauberen Stoff- oder Papiertuch trocken wischen. 4. Kochfeld wieder einschalten. 	<ul style="list-style-type: none"> • Wenn das Kochfeld ausgeschaltet ist, gibt es keine Warnanzeige wegen heißer Oberflächen, auch wenn die Kochzone noch heiß ist! Seien Sie äußerst vorsichtig. • Strapazierfähige Scheuertücher, einige Nylon-Scheuertücher und raue/scheuernde Reinigungsmittel können das Glas verkratzen. Prüfen Sie immer anhand des Schildes, ob der Reiniger oder Scheuerlappen geeignet ist. • Lassen Sie Reinigungsreste niemals am Kochfeld: das Glas könnte fleckig werden.
Übergekochte, geschmolzene und heiße zuckerhaltige Verschüttungen auf dem Glas.	<p>Entfernen Sie diese umgehend mit einem Pfannenwender, Spachtel oder einem für Induktionskochfelder geeigneten Schaber. Vorsicht jedoch vor heißen Kochzonen:</p> <ol style="list-style-type: none"> 1. Schalten Sie die Stromversorgung des Kochfeldes am Wandschalter aus. 2. Halten Sie die Klinge oder das Utensil in einem 30-Grad-Winkel und schaben Sie den Verunreinigung oder die Verschüttung zu einer kühlen Fläche des Kochfeldes. 3. Nehmen Sie die Verunreinigung oder Verschüttung mit einem Geschirrtuch oder Papiertuch auf. 4. Schritte 2 bis 4 unter „Tägliche Verschmutzung der Glasfläche.“ oben befolgen. 	<ul style="list-style-type: none"> • Entfernen Sie Flecken von geschmolzenen und zuckerhaltigen Lebensmitteln oder Verschüttungen so bald wie möglich. Wenn Sie warten, bis das Glas kalt ist, könnten sie sich nur schwer entfernen lassen und die Glasfläche dauerhaft beschädigen. • Schnittgefahr: Wenn die Sicherheitsabdeckung zurückgezogen ist, liegt die rasiermesserscharfe Klinge in einem Schaber frei. Seien Sie äußerst vorsichtig und bewahren Sie ihn immer an einem sicheren Ort und außerhalb der Reichweite von Kindern auf.
Verschüttungen auf den berührungsempfindlichen Bedienelementen.	<ol style="list-style-type: none"> 1. Kochfeld ausschalten. 2. Verschüttung aufwischen 3. Wischen Sie den Bereich der berührungsempfindlichen Bedienelemente mit einem sauberen, feuchten Schwamm oder Tuch ab. 4. Wischen Sie den Bereich mit einem Papiertuch vollständig trocken. 5. Kochfeld wieder einschalten. 	<ul style="list-style-type: none"> • Das Kochfeld könnte piepen und sich selbst ausschalten und die Bedienelemente funktionieren möglicherweise nicht richtig, wenn sich Flüssigkeit darauf befindet. Achten Sie darauf, die berührungsempfindlichen Bedienelemente trocken zu wischen, bevor Sie das Kochfeld wieder einschalten.

Zu reinigende oder zu ersetzende Komponenten

Die folgende Übersicht zeigt die Komponenten des Gerätes, die Sie ersetzen oder reinigen müssen.

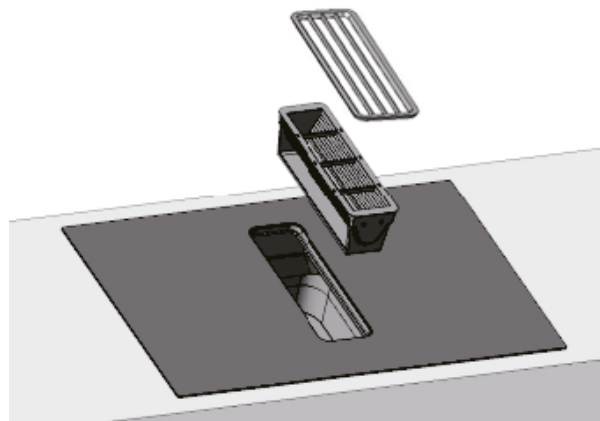


Geruchsfilter wechseln

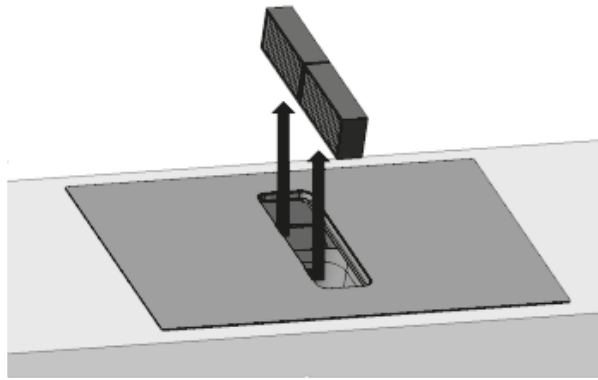
Wechseln Sie den Geruchsfilter regelmässig.

🔦 HINWEIS

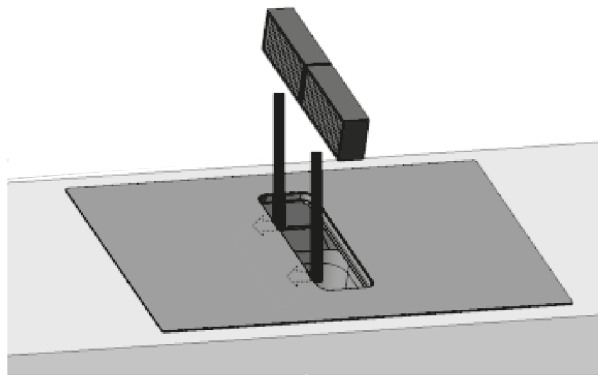
- Sie können Geruchsfilter von Fachhändlern oder dem Kundendienst beziehen.
- 1. Verwenden Sie zur Wahrung der Leistung nur originale Ersatzfilter.
- 2. ACHTUNG!
Wenn Fettfilter und/oder Gitter herunterfallen, könnte das Kochfeld darunter beschädigt werden. Entfernen Sie Gitter und Fettfilter und entsorgen Sie diese ordnungsgemäss.
- Fett kann sich im unteren Bereich des Behälters ansammeln. Halten Sie den Fettfilter gerade, damit das Fett nicht heraustropft.



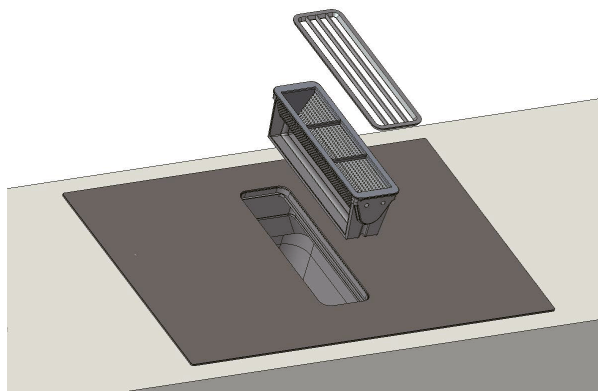
3. Entfernen Sie die beiden Geruchsfilter und entsorgen Sie diese ordnungsgemäß.




4. Setzen Sie zwei Geruchsfilter in der linken Seite des Gerätes ein.



5. Setzen Sie den Fettfilter ein und schließen Sie das Gitter.



Sättigungsanzeige zurücksetzen

1. Ersetzen Sie den Geruchsfilter.
2. Drücken Sie im ausgeschalteten Zustand zum Aufrufen des Sperrzustands 3 s lang die Sperrtaste.
3. Drücken Sie zum Zurücksetzen der Geruchsfilter 3 s lang die Taste  und das Display der Dunstabzugshaube zeigt „CL“.

Gitter und Fettfilter reinigen

Die Fettfilter filtern das Fett aus dem Kochdunst. Für einen guten Betrieb muss der Fettfilter regelmässig gereinigt werden.

⚠️ WARNUNG...Brandgefahr!

Fettablagerungen in den Fettfiltern könnten Feuer fangen.

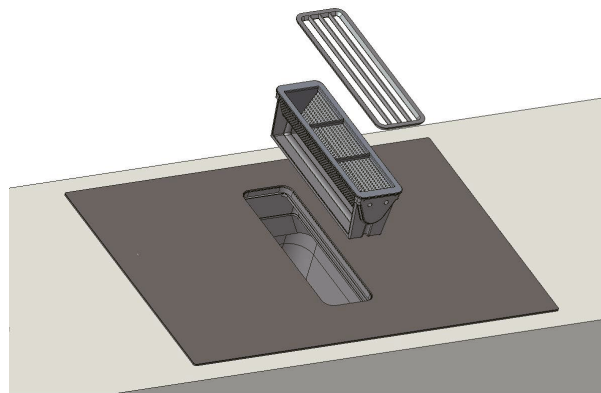
- Nehmen Sie das Gerät niemals ohne Fettfilter in Betrieb.
- Reinigen Sie die Fettfilter regelmäßig.
- Arbeiten Sie in der Nähe des Gerätes niemals mit offenen Flammen (z. B. durch Flambieren).
- Installieren Sie das Gerät nicht in der Nähe eines mit Festbrennstoff (z. B. Holz oder Kohle) betriebenen Heizgerätes, sofern das Heizgerät nicht über eine verschlossene, nicht abnehmbare Abdeckung verfügt. Es dürfen keine Funken umherfliegen.

1. ACHTUNG!

Herunterfallende Fettfilter könnten das Kochfeld darunter beschädigen. (Sie sollten den Fettfilter alle 7 Tage reinigen.)

Entfernen Sie Gitter und Fettfilter und entsorgen Sie diese ordnungsgemäss.

- Fett kann sich im unteren Bereich des Behälters ansammeln. Halten Sie den Fettfilter gerade, damit das Fett nicht heraustropft.



2. Reinigen Sie das Gitter.

- Siehe Kapitel „Fettfilter oder Gitter manuell reinigen“.

3. Reinigen Sie die Fettfilter.

- Siehe Kapitel „Fettfilter oder Gitter manuell reinigen“.
- Siehe Kapitel „Fettfilter im Geschirrspüler reinigen“.

4. Entfernen Sie bei Bedarf die Geruchs- oder Akustikfilter und reinigen Sie das Gerät von innen.

- Siehe Kapitel „Geruchsfilter wechseln“.

5. Wenn Gegenstände in das Gerät gelangen, entfernen Sie diese und stellen Sie sicher, dass die Versorgung des Überlaufbehälters nicht blockiert ist.

6. Wischen Sie die Innenseite des Gerätes mit Seifenwasser und einem Geschirrtuch ab.

7. Setzen Sie den getrockneten Metall-Fettfilter nach der Reinigung wieder ein.

Fettfilter oder Gitter manuell reinigen

1. Tauchen Sie Fettfilter oder Gitter in heißes Seifenwasser.

2. Reinigen Sie Fettfilter oder Gitter mit einer Bürste.

Verwenden Sie keine aggressiven, säurehaltigen oder alkalischen Reinigungsprodukte.

Verwenden Sie bei hartnäckigem Schmutz einen speziellen Fettlöser.

3. Spülen Sie die Fettfilter gründlich ab.

4. Lassen Sie die Fettfilter abtropfen.

Fettfilter im Geschirrspüler reinigen

1. Geben Sie die Fettfilter locker in den Geschirrspüler.
Legen Sie den Fettfilter für optimale Reinigungsergebnisse auf die Filterseite in den Geschirrspüler.
Reinigen Sie stark verunreinigte Fettfilter nicht mit Utensilien.
Verwenden Sie keine aggressiven, säurehaltigen oder alkalischen Reinigungsprodukte.
2. Starten Sie den Geschirrspüler.
Wählen Sie eine Temperatur von maximal 70 °C.
3. Lassen Sie die Fettfilter abtropfen.

Kavität reinigen und Schmutzwasser ablassen

Lassen Sie Flüssigkeiten und Gegenstände, die von oben in das Gerät gelangen, über den Gummistopfen ab.

Voraussetzung: Das Gerät hat sich abgekühlt und die Restwärmeanzeige ist erloschen.

1. Ziehen Sie den Gummistopfen mit einer Hand heraus und halten Sie den Behälter mit der anderen Hand. Flüssigkeiten und Gegenstände fließen aus der zuvor durch den Gummistopfen verschlossenen Öffnung.
2. Stellen Sie sicher, dass die Zuleitung zum Gummistopfen nicht blockiert ist, bevor Sie diesen wieder einsetzen.
Entfernen Sie jegliche Gegenstände, die in das Gerät gelangt sind, sobald es sich abgekühlt hat.
Entfernen Sie dazu den Fettfilter.

PROBLEMLÖSUNGEN

Der Betrieb Ihres Gerätes kann zu Fehlern und Fehlfunktionen führen. Die folgenden Tabellen enthalten mögliche Ursachen und Hinweise zur Lösung einer Fehlermeldung oder Fehlfunktion. Sie sollten die nachstehenden Tabellen sorgfältig lesen, um Zeit und Geld zu sparen, die möglicherweise beim Anruf des Kundendienstes anfallen.

Problem	Mögliche Ursachen	Abhilfemaßnahme!
Das Kochfeld kann nicht eingeschaltet werden.	Kein Strom.	Stellen Sie sicher, dass das Keramikfeld an die Stromversorgung angeschlossen und eingeschaltet ist. Prüfen Sie, ob bei Ihnen zu Hause oder in Ihrer Region ein Stromausfall vorliegt. Wenn Sie alle geprüft haben und das Problem weiterhin auftritt, wenden Sie sich an einen qualifizierten Techniker.
Die berührungsempfindlichen Bedienelemente reagieren nicht.	Die Bedienelemente sind gesperrt.	Bedienelemente entsperren. Siehe Abschnitt „Ihr Keramikfeld verwenden“ für Anweisungen.
Die Bedienelemente lassen sich nur schwer bedienen.	Möglicherweise befindet sich ein dünner Wasserfilm über den Bedienelementen oder Sie haben die Bedienelemente mit der Fingerspitze berührt.	Achten Sie darauf, dass der Bereich der berührungsempfindlichen Bedienelemente trocken ist, und berühren Sie die Bedienelemente mit dem Fingerballen.
Das Glas wird verkratzt.	Kochgeschirr mit rauen Kanten. Es wurden ungeeignete Scheuerkappen oder Reinigungsprodukte verwendet.	Verwenden Sie Kochgeschirr mit flachem, glattem Boden. Siehe „Das richtige Kochgeschirr wählen“. Siehe „Pflege und Reinigung“.
Einiges Kochgeschirr macht knackende oder klickende Geräusche.	Dies könnte durch die Konstruktion Ihres Kochgeschirrs verursacht werden (Schichten verschiedener Metalle vibrieren unterschiedlich).	Dies ist normal bei Kochgeschirr und stellt keinen Fehler dar.
Das Induktionskochfeld macht ein leises Summgeräusch, wenn eine hohe Heizeinstellung verwendet wird.	Dies wird durch die Technologie des Induktionsgarens erzeugt.	Dies ist normal, die Geräusche sollten jedoch nachlassen oder vollständig verschwinden, wenn Sie die Heizeinstellung verringern.
Das Induktionskochfeld macht Lüftergeräusche.	Ein Kühllüfter in Ihrem Induktionskochfeld wurde aktiviert, damit die Elektronik nicht überhitzt. Möglicherweise läuft dieser auch nach Abschaltung des Induktionskochfeldes weiter.	Dies ist normal und erfordert kein Handeln. Schalten Sie die Stromversorgung zum Induktionskochfeld nicht am Wandschalter aus, während der Lüfter noch läuft.
Kochgeschirr wird nicht heiß und erscheint im Display.	Das Induktionskochfeld kann das Kochgeschirr nicht erkennen, da es nicht zum Induktionsgaren geeignet ist. Das Induktionskochfeld kann das Kochgeschirr nicht erkennen, da es zu klein für die Kochzone oder nicht richtig mittig ausgerichtet ist.	Verwenden Sie für das Induktionsgaren geeignetes Kochgeschirr. Siehe Abschnitt „Das richtige Kochgeschirr wählen“. Richten Sie das Kochgeschirr mittig aus und stellen Sie sicher, dass sein Boden mit der Größe der Kochzone übereinstimmt.
Induktionskochfeld oder Kochzone hat sich unerwartet abgeschaltet. Ein Signalton wird ausgegeben und ein Fehlercode wird angezeigt (üblicherweise abwechselnd mit ein oder zwei Stellen in der Gartimer-Anzeige).	Technischer Fehler.	Bitte notieren Sie die Fehleranzeige (Buchstaben und Ziffern), schalten Sie die Stromversorgung des Induktionskochfeldes am Wandschalter aus und wenden Sie sich an einen qualifizierten Techniker.

Das Induktionskochfeld ist mit einer Selbstdiagnosefunktion ausgestattet. Mit diesem Test kann der Techniker die Funktion mehrerer Komponenten testen, ohne das Kochfeld demontieren oder von der Arbeitsfläche entfernen zu müssen.

Problem	Mögliche Ursachen	Abhilfemaßnahme!
E1, E2, E7	Temperatursensorfehler.	Bitte an den Lieferanten wenden.
E3, E4	Temperatursensor des IGBT fehlerhaft.	Bitte an den Lieferanten wenden.
EU	Verbindung zwischen Anzeigeplatine und Hauptplatine ist fehlerhaft.	Bitte an den Lieferanten wenden.
EL,EH	Ungewöhnliche Versorgungsspannung	Prüfen, ob Stromversorgung normal ist. Nach Normalisierung der Stromversorgung einschalten.
C1	Temperatursensor der Keramikglasplatte ist hoch.	Nach Abkühlung des Induktionskochfeldes neu starten.
C2	Temperatursensor von IGBT Ist hoch	Nach Abkühlung des Induktionskochfeldes neu starten.
F5	Kühlflüfter fehlerhaft	Nach Abkühlung des Induktionskochfeldes neu starten.
B3	Ungewöhnliche Temperatur im Belüftungssystem	Nach Abkühlung des Induktionsmotors neu starten.
B5	Starten des Belüftungssystems schlägt fehl	Dunstabzugshaube auf Fremdkörper prüfen und neu starten.
B7	Starten des Belüftungssystems schlägt fehl	Bitte an den Lieferanten wenden.
Bd	Kommunikation zwischen Anzeigeplatine und Treiberplatine der Dunstabzugshaube schlägt fehl.	Bitte an den Lieferanten wenden.
EF	Mehrere Funktionstasten gleichzeitig gedrückt	Reinigen Sie das Bedienfeld.
FC	Tipps zum Filterwechsel	Bitte ersetzen Sie den Filterbildschirm, beachten Sie dazu die Anleitung zum Wechseln des Filterbildschirms.

Fehlercode während der Benutzung durch den Verbraucher und Lösung

Fehlercode	Problem	Lösung
Automatische Wiederherstellung		
EL,EH	Versorgungsspannung übersteigt Nennspannung.	Prüfen, ob Stromversorgung normal ist. Nach Normalisierung der Stromversorgung einschalten.
C1	Hohe Temperatur des Keramikplattensensors.	Warten, bis sich die Temperatur der Keramikplatte normalisiert. Zum Neustarten des Gerätes Ein-/Austaste drücken.
C2	Hohe Temperatur von IGBT	Warten, bis sich die Temperatur von IGBT normalisiert. Zum Neustarten des Gerätes Ein-/Austaste drücken. Prüfen, ob sich der Lüfter reibungslos dreht; falls nicht, Lüfter ersetzen.
B3	Ungewöhnliche Stromstärke der Treiberplatine der Dunstabzugshaube.	Zum Neustarten des Gerätes Ein-/Austaste drücken.
B7	Luftkanal des Belüftungssystems vollständig blockiert.	Zum Neustarten des Gerätes Ein-/Austaste drücken. Dunstabzugshaube auf Fremdkörper prüfen und neu starten.
Keine automatische Wiederherstellung		
E2	Temperatursensor der Keramikplatte fehlerhaft - geschlossener Stromkreis.	Anschluss prüfen oder Temperatursensor der Keramikplatte ersetzen.
E1	Temperatursensor der Keramikplatte fehlerhaft - offener Stromkreis.	
E7	Temperatursensor der Keramikplatte fehlerhaft - ungültig.	
E4	Temperatursensor des IGBT fehlerhaft - geschlossener Stromkreis.	Netzplatine ersetzen.
E3	Temperatursensor des IGBT fehlerhaft - offener Stromkreis.	
B5	Fehler des Belüftungssystems.	Treiberplatine oder Motor der Dunstabzugshaube ersetzen.
Bd	Kommunikation zwischen Anzeigeplatine und Treiberplatine der Dunstabzugshaube schlägt fehl.	Treiber-, Netz- oder Anzeigeplatine der Dunstabzugshaube ersetzen und prüfen, ob Anschlusskabel beschädigt ist.

Spezifischer Fehler und Lösung

Ausfall	Problem	Lösung A	Lösung B
Die LED leuchtet nach Anschluss des Gerätes nicht auf.	Keine Stromversorgung.	Prüfen, ob der Stecker sicher in der Steckdose steckt und die Steckdose funktioniert.	
	Verbindung von zusätzlicher Netzplatine oder Anzeigeplatine fehlgeschlagen.	Prüfen Sie den Anschluss.	
	Die zusätzliche Netzplatine ist beschädigt.	Zusätzliche Netzplatine ersetzen.	
	Die Anzeigeplatine ist beschädigt.	Ersetzen Sie die Anzeigeplatine.	
Einige Tasten funktionieren nicht oder das LED-Display funktioniert nicht normal.	Die Anzeigeplatine ist beschädigt.	Ersetzen Sie die Anzeigeplatine.	
Die Garmodusanzeige leuchtet auf, doch das Erhitzen startet nicht.	Kochfeld ist heiß.	Umgebungstemperatur ist möglicherweise zu hoch. Zuluft oder Belüftungsöffnungen ist möglicherweise blockiert.	
	Möglicherweise stimmt etwas mit dem Lüfter nicht.	Prüfen, ob sich der Lüfter reibungslos dreht; falls nicht, Lüfter ersetzen.	
	Die Netzplatine ist beschädigt.	Netzplatine ersetzen.	
Heizen stoppt plötzlich während des Betriebs und am Display blinkt „u“.	Kochgeschirrtyp ist falsch.	Geeignetes Kochgeschirr verwenden (siehe Bedienungsanleitung).	Schaltung der Kochgeschirrererkennung ist beschädigt, Netzplatine ersetzen.
	Kochgeschirrdurchmesser ist zu klein.		
	Kochfeld ist überhitzt.	Gerät ist überhitzt. Warten, bis sich Temperatur normalisiert hat. Zum Neustarten des Gerätes Ein-/Austaste drücken.	
Heizzonen auf derselben Seite (wie erste und zweite Zone) würde „u“ anzeigen.	Netzplatine und Anzeigeplatine fehlerhaft verbunden.	Prüfen Sie den Anschluss.	
	Anzeigeplatine des Kommunikationsteils beschädigt.	Ersetzen Sie die Anzeigeplatine.	
	Die Hauptplatine ist beschädigt.	Netzplatine ersetzen.	
Der Lüftermotor macht ungewöhnliche Geräusche.	Der Lüftermotor ist beschädigt.	Ersetzen Sie den Lüfter.	

Die obige Beurteilung und Prüfung bezieht sich auf allgemeine Fehler. Demontieren Sie das Gerät nicht eigenhändig, da andernfalls Gefahren und Schäden am Induktionskochfeld auftreten können.

ENTSORGUNG UND RECYCLING

Wichtige Umwelanweisungen

Konformität mit der WEEE-Richtlinie und Entsorgung von Altgeräten:

Dieses Produkt erfüllt die EU-WEEE-Richtlinie (2012/19/EU). Dieses Produkt trägt ein Klassifizierungssymbol zur Entsorgung elektrischer und elektronischer Altgeräte (WEEE).

Dieses Symbol weist Sie darauf hin, dass dieses Produkt am Ende seiner Einsatzzeit nicht mit dem gewöhnlichen Hausmüll entsorgt werden darf. Altgeräte müssen an offizielle Sammelstellen für das Recycling elektrischer und elektronischer Altgeräte übergeben werden. Nach Standorten dieser Sammelsysteme können Sie sich bei Ihren örtlichen Behörden oder dem Händler, bei dem Sie das Produkt erworben haben, erkundigen. Jeder Haushalt leistet einen wichtigen Beitrag zur Aufbereitung und zum Recycling von Altgeräten. Eine sachgemäße Entsorgung von Altgeräten trägt dazu bei, mögliche negative Auswirkungen auf die Umwelt und menschliche Gesundheit zu vermeiden.

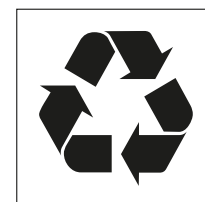


Konformität mit RoHS-Richtlinie

Das von Ihnen erworbene Produkt erfüllt die EU-RoHS-Richtlinie (2011/65/EU). Es enthält keine in der Richtlinie angegebenen schädlichen und verbotenen Materialien.

Verpackungsinformationen

Die Verpackungsmaterialien des Produktes sind in Übereinstimmung mit unseren nationalen Umweltschutzrichtlinien aus recyclingfähigen Materialien hergestellt. Entsorgen Sie Verpackungsmaterialien nicht gemeinsam mit dem Hausmüll oder anderen Abfällen. Bringen Sie diese zu von örtlichen Behörden angegebenen Sammelstellen für Verpackungsmaterialien.



DE Entsorgung



Das Symbol der durchgestrichenen Abfalltonne auf Rädern auf dem Produkt oder seiner Verpackung bedeutet, dass das Gerät nicht im Hausmüll entsorgt werden darf, sondern eine separate Entsorgung erfordert. Sie können das Altgerät kostenfrei bei einer geeigneten kommunalen Sammelstelle für Elektro- und Elektronikaltgeräte, z.B. einem Wertstoffhof, abgeben. Die Adressen erhalten Sie von Ihrer Stadt- bzw. Kommunalverwaltung. Alternativ können Sie kleine Elektroaltgeräte mit einer Kantenlänge bis zu 25 cm bei Händlern mit einer Verkaufsfläche für Elektro- und Elektronikgeräte von mind. 400 m² oder Lebensmittelhändlern mit einer Gesamtverkaufsfläche von mind. 800 m², die zumindest mehrmals im Jahr Elektro- und Elektronikgeräte anbieten, unentgeltlich zurückgeben. Größere Altgeräte können beim Neukauf eines Geräts der gleichen Geräteart, das im Wesentlichen die gleichen Funktionen wie das neue Gerät erfüllt, bei einem entsprechenden Händler kostenfrei zurückgegeben werden. Bezüglich der Modalitäten der Rückgabe eines Altgeräts im Fall der Auslieferung des neuen Geräts, wenden Sie sich bitte an Ihren Händler.

Bitte Entnehmen Sie – sofern möglich – vor der Entsorgung des Produkts sämtliche Batterien und Akkus sowie alle Lampen, die zerstörungsfrei entnommen werden können.

Wir weisen darauf hin, dass Sie für die Löschung personenbezogener Daten auf dem zu entsorgenden Gerät selbst verantwortlich sind.

AT Entsorgung



Das Symbol der durchgestrichenen Abfalltonne auf Rädern auf dem Produkt oder seiner Verpackung bedeutet, dass das Gerät nicht im Hausmüll entsorgt werden darf, sondern eine separate Entsorgung erfordert. Sie können das Altgerät kostenfrei bei einer geeigneten kommunalen Sammelstelle für Elektro- und Elektronikaltgeräte, z.B. einem Wertstoffhof, abgeben. Die Adressen erhalten Sie von Ihrer Stadt- bzw. Kommunalverwaltung. Alternativ können Sie Elektroaltgeräte beim Kauf eines neuen Geräts der gleichen Art und mit derselben Funktion bei einem stationären Händler unentgeltlich zurückgeben. Bezüglich der Modalitäten der Rückgabe eines Altgeräts im Fall der Auslieferung des neuen Geräts, wenden Sie sich bitte an Ihren Händler.

Bitte Entnehmen Sie – sofern möglich – vor der Entsorgung des Produkts sämtliche Batterien und Akkus sowie alle Lampen, die zerstörungsfrei entnommen werden können.

Wir weisen darauf hin, dass Sie für die Löschung personenbezogener Daten auf dem zu entsorgenden Gerät selbst verantwortlich sind.

Das Gerät kann Stoffe enthalten, die bei falscher Entsorgung Umwelt und menschliche Gesundheit gefährden können. Das Materialrecycling hilft, Abfall zu reduzieren und Ressourcen zu schonen. Durch die getrennte Sammlung von Altgeräten und deren Recycling tragen Sie zur Vermeidung negativer Auswirkungen auf die Umwelt und die menschliche Gesundheit bei.

Konformitätserklärung

Hiermit erklärt die baytronic Handels GmbH, dass sich das Produkt CEEM FIH 700 in Übereinstimmung mit den folgenden Anforderungen befindet: RoHS-Richtlinie 2011/65/EU, EMV-Richtlinie 2014/30/EU, Niederspannungsrichtlinie 2014/35/EU befindet und Ökodesign-Richtlinie 2009/125/EG.



Die vollständige Konformitätserklärung finden Sie unter: <https://content.ceem.at/>

Importeur / Hersteller:

baytronic Handels GmbH | Harterfeldweg 4; A-4481 Asten | www.ceem.at