

CEEM

**PREMIUM
ALLESSCHNEIDER**

UC 195

**Sicherheitshinweise &
Bedienungsanleitung**

INHALTSVERZEICHNIS

1. Allgemeines	4
1.1. Informationen zur Bedienungsanleitung	4
1.2. Symbolerklärung	4
1.3. Haftung und Gewährleistung	4
2. Sicherheit	5
2.1. Allgemeines	5
2.2. Sicherheitshinweise für die Nutzung des Gerätes	5
2.3. Bestimmungsgemäße Verwendung	6
3. Transport, Verpackung und Lagerung	6
3.1. Transport	6
3.2. Verpackung	6
3.3. Lagerung	7
4. Technische Daten	7
4.1. Technische Daten	7
4.2. Lieferumfang	7
4.3. Produktübersicht	8
5. Installation und Bedienung	8
5.1. Sicherheitshinweise	8
5.2. Aufstellen und Anschließen	9
5.3. Bedienung	10
6. Reinigung und Wartung	13
6.1. Sicherheitshinweise	13
6.2. Reinigung	13
6.3. Sicherheitshinweise zur Wartung	15
7. Mögliche Funktionsstörungen	16
8. Konformitätserklärung	16
9. Entsorgung	17

1. ALLGEMEINES

1.1. INFORMATIONEN ZUR BEDIENUNGSANLEITUNG

Diese Bedienungsanleitung beschreibt die Installation, Bedienung und Wartung des Gerätes und dient als wichtige Informationsquelle und Nachschlagewerk.

Die Kenntnis aller in ihr enthaltenen Sicherheitshinweise und Handlungsanweisungen schafft die Voraussetzung für das sichere und sachgerechte Arbeiten mit dem Gerät.

Darüber hinaus sind die für den Einsatzbereich des Gerätes geltenden örtlichen Unfallverhütungsvorschriften und allgemeinen Sicherheitsbestimmungen einzuhalten.

Die Bedienungsanleitung ist Produktbestandteil und in unmittelbarer Nähe des Gerätes für das Installations-, Bedienungs-, Wartungs- und Reinigungspersonal jederzeit zugänglich aufzubewahren.

1.2. SYMBOLERKLÄRUNG

Wichtige sicherheits- und gerätetechnische Hinweise sind in dieser Bedienungsanleitung durch Symbole gekennzeichnet. Die Hinweise sind unbedingt zu befolgen, um Unfälle, Personen- und Sachschäden zu vermeiden.



WARNUNG!

Dieses Symbol kennzeichnet Gefahren, die zu Verletzungen führen können. Halten Sie die angegebenen Hinweise zur Arbeitssicherheit unbedingt genau ein und verhalten Sie sich in diesen Fällen besonders vorsichtig.



WARNUNG! Gefahr durch elektrischen Strom!

Dieses Symbol macht auf gefährliche Situationen durch elektrischen Strom aufmerksam. Bei Nichtbeachten der Sicherheitshinweise besteht Verletzungsgefahr oder Lebensgefahr.



ACHTUNG!

Dieses Symbol kennzeichnet Hinweise, deren Nichtbeachtung Beschädigung, Fehlfunktionen und/oder Ausfall des Gerätes zur Folge haben kann.



HINWEIS!

Dieses Symbol hebt Tipps und Informationen hervor, die für eine effiziente und störungsfreie Bedienung des Gerätes zu beachten sind.

1.3. HAFTUNG UND GEWÄHRLEISTUNG

Alle Angaben und Hinweise in dieser Bedienungsanleitung wurden unter Berücksichtigung der geltenden Vorschriften, des aktuellen ingenieurtechnischen Entwicklungsstandes sowie unserer langjährigen Erkenntnisse und Erfahrungen zusammengestellt.

Die Übersetzungen der Bedienungsanleitung wurden ebenfalls nach bestem Wissen erstellt. Eine Haftung für Übersetzungsfehler können wir jedoch nicht übernehmen. Maßgebend ist die beiliegende deutsche Version dieser Bedienungsanleitung.

Der tatsächliche Lieferumfang kann bei Sonderausführungen, der Inanspruchnahme zusätzlicher Bestelloptionen oder auf Grund neuester technischer Änderungen u. U. von den hier beschriebenen Erläuterungen und zeichnerischen Darstellungen abweichen.

HINWEIS!

Diese Bedienungsanleitung ist vor Beginn aller Arbeiten am und mit dem Gerät, insbesondere vor der Inbetriebnahme, sorgfältig durchzulesen!



Der Hersteller übernimmt keine Haftung für Schäden und Störungen bei:

- Nichtbeachtung der Anweisungen zur Bedienung und Reinigung;
- nicht bestimmungsgemäßer Verwendung;
- technischen Änderungen durch den Benutzer;
- Verwendung nicht zugelassener Ersatzteile.

Technische Änderungen am Produkt im Rahmen der Verbesserung der Gebrauchseigenschaften und der Weiterentwicklung behalten wir uns vor.

HINWEIS!

Die grafischen Darstellungen in dieser Anleitung können unter Umständen leicht von der tatsächlichen Ausführung des Gerätes abweichen.

2. SICHERHEIT

Dieser Abschnitt bietet einen Überblick über alle wichtigen Sicherheitsaspekte.

Zusätzlich sind in den einzelnen Kapiteln konkrete Sicherheitshinweise zur Abwendung von Gefahren gegeben und mit Symbolen gekennzeichnet. Darüber hinaus sind am Gerät befindliche Piktogramme, Schilder und Beschriftungen zu beachten und in ständig lesbarem Zustand zu halten.

Die Beachtung aller Sicherheitshinweise ermöglicht optimalen Schutz vor Gefährdungen und gewährleistet sicheren und störungsfreien Betrieb des Gerätes.

2.1. ALLGEMEINES

Das Gerät ist nach den derzeit gültigen Regeln der Technik gebaut. Es können jedoch von diesem Gerät Gefahren ausgehen, wenn es unsachgemäß oder nicht bestimmungsgemäß verwendet wird.

Die Kenntnis des Inhalts der Bedienungsanleitung ist eine der Voraussetzungen, um Sie vor Gefahren zu schützen, sowie Fehler zu vermeiden und somit das Gerät sicher und störungsfrei zu betreiben.

Zur Vermeidung von Gefährdungen und zur Sicherung der optimalen Leistung dürfen am Gerät weder Veränderungen noch Umbauten vorgenommen werden, die durch den Hersteller nicht ausdrücklich genehmigt worden sind.

Das Gerät darf nur in technisch einwandfreiem und betriebssicherem Zustand betrieben werden.

2.2. SICHERHEITSHINWEISE FÜR DIE NUTZUNG DES GERÄTES

Die Angaben zur Arbeitssicherheit beziehen sich auf die zum Zeitpunkt der Herstellung des Gerätes gültigen Verordnungen der Europäischen Union.

Wird das Gerät gewerblich genutzt, ist der Betreiber verpflichtet, während der gesamten Einsatzzeit des Gerätes die Übereinstimmung der benannten Arbeitssicherheitsmaßnahmen mit dem aktuellen Stand der Regelwerke festzustellen und neue Vorschriften zu beachten. Außerhalb der Europäischen Union sind die am Einsatzort des Gerätes geltenden Arbeitssicherheitsgesetze und regionalen Bestimmungen einzuhalten.

Neben den Arbeitssicherheitshinweisen in dieser Bedienungsanleitung sind die für den Einsatzbereich des Gerätes allgemein gültigen Sicherheits- und Unfallverhütungsvorschriften sowie die geltenden Umweltschutzbestimmungen zu beachten und einzuhalten.

ACHTUNG!

- Dieses Gerät ist nicht bestimmt, durch Personen (einschließlich Kinder) mit eingeschränkten physischen, sensorischen oder geistigen Fähigkeiten oder mangels Erfahrung und/oder mangels Wissen benutzt zu werden, es sei denn, sie werden durch eine für die Sicherheit zuständige Person beaufsichtigt oder erhielten von ihr Anweisungen, wie das Gerät zu benutzen ist.
 - Kinder sollten beaufsichtigt werden, um sicherzustellen, dass sie nicht mit dem Gerät spielen.
 - Bewahren Sie diese Bedienungsanleitung sorgfältig auf. Wenn das Gerät an eine dritte Person weitergegeben wird, muss die Bedienungsanleitung mit ausgehändigt werden.
 - Alle Personen, die das Gerät benutzen, müssen sich an die Angaben in der Bedienungsanleitung halten und die Sicherheitshinweise beachten.
 - Das Gerät nur in geschlossenen Räumen betreiben.
-

2.3. BESTIMMUNGSGEMÄSSE VERWENDUNG

Die Betriebssicherheit des Gerätes ist nur bei bestimmungsgemäßer Verwendung entsprechend der Angaben in der Bedienungsanleitung gewährleistet. Alle technischen Eingriffe, auch die Montage und die Instandhaltung sind ausschließlich von qualifiziertem Kundendienst vorzunehmen.

Das Gerät ist nur zum Schneiden von folgenden Lebensmitteln bestimmt

- Wurstwaren (gekocht, roh, geräuchert)
- Fleisch ohne Knochen (roh oder gekocht)
- Käse gekühlt (nur für Aufschnitt geeignete Sorten)
- Gemüse (alle Arten)
- Brot

Das Gerät nicht verwenden für das Schneiden von

- gefrorenem Fleisch
 - Fleisch und Fisch mit Knochen
 - Produkten, die nicht zu Lebensmitteln gehören
-

ACHTUNG!

Jede über die bestimmungsgemäße Verwendung hinausgehende und/oder anders-artige Verwendung des Gerätes ist untersagt und gilt als nicht bestimmungsgemäß. Ansprüche jeglicher Art gegen den Hersteller und/oder seine Bevollmächtigten wegen Schäden aus nicht bestimmungsgemäßer Verwendung des Gerätes sind ausgeschlossen. Für alle Schäden bei nicht bestimmungsgemäßer Verwendung haftet allein der Betreiber.

3. TRANSPORT, VERPACKUNG UND LAGERUNG

3.1. TRANSPORT

Lieferung bei Erhalt unverzüglich auf Vollständigkeit und Transportschäden prüfen. Bei äußerlich erkennbarem Transportschaden Lieferung nicht oder nur unter Vorbehalt entgegen nehmen.

Schadensumfang auf Transportunterlagen/Lieferschein des Transporteurs vermerken. Reklamation einleiten.

Verdeckte Mängel sofort nach Erkennen reklamieren, da Schadensersatzansprüche nur innerhalb der geltenden Reklamationsfristen geltend gemacht werden können.

3.2. VERPACKUNG

Werfen Sie den Umkarton Ihres Geräts nicht weg. Sie benötigen ihn eventuell zur Aufbewahrung, beim Umzug oder wenn Sie das Gerät bei eventuellen Schäden an unsere Service-Stelle senden müssen. Entfernen Sie vor der Inbetriebnahme das äußere und innere Verpackungsmaterial vollständig vom Gerät.



HINWEIS!

Falls Sie die Verpackung entsorgen möchten, beachten Sie die in Ihrem Land geltenden Vorschriften. Führen Sie wieder verwertbare Verpackungsmaterialien dem Recycling zu. Bitte prüfen Sie, ob das Gerät und das Zubehör vollständig sind. Falls irgendwelche Teile fehlen sollten, nehmen Sie bitte mit unserem Kundenservice Kontakt auf.

3.3. LAGERUNG

Packstücke bis zur Installation verschlossen und unter Beachtung der außen angebrachten Aufstell- und Lagermarkierung aufbewahren. Packstücke nur unter folgenden Bedingungen lagern:

- Nicht im Freien aufbewahren.
- Trocken und staubfrei aufbewahren.
- Keinen aggressiven Medien aussetzen.
- Vor Sonneneinstrahlung schützen.
- Mechanische Erschütterungen vermeiden.
- Bei längerer Lagerung (> 3 Monate) regelmäßig allgemeinen Zustand aller Teile und der Verpackung kontrollieren. Bei Erfordernis auffrischen oder erneuern.

4. TECHNISCHE DATEN

4.1. TECHNISCHE DATEN

Ausführung	Schrägschneider
Gehäuse	Aluminium
Leistung	150 W
Anschlusswert	50 Hz 230 V
Schneidmesser	Ø 195 mm
Drehzahl Schneidmesser	430 min ⁻¹
Schnittlänge	155 mm
Schnitthöhe	150 mm
Schnittstärke	1–12 mm
Abmessungen	360 x 330 x 420 mm
Gewicht	11,4 kg

Technische Änderungen vorbehalten!

4.2. LIEFERUMFANG

1x Produkt (UC 195)

1x Reinigungsbürste

4.3. PRODUKTÜBERSICHT

1	Schneidemesser
2	Messerschutzring
3	Schneidemesserabdeckung
4	Schneideguthalter mit Pressvorrichtung
5	Schneidegutteller
6	Schlitten
7	Schnittstärkenregler
8	Stellfüße
9	Geräteschalter
10	Schnittgutablage
11	Schnittstärkeneinstellplatte
12	Handschutz Schneideguthalter
13	Messerschärfer
14	Reinigungsbürste

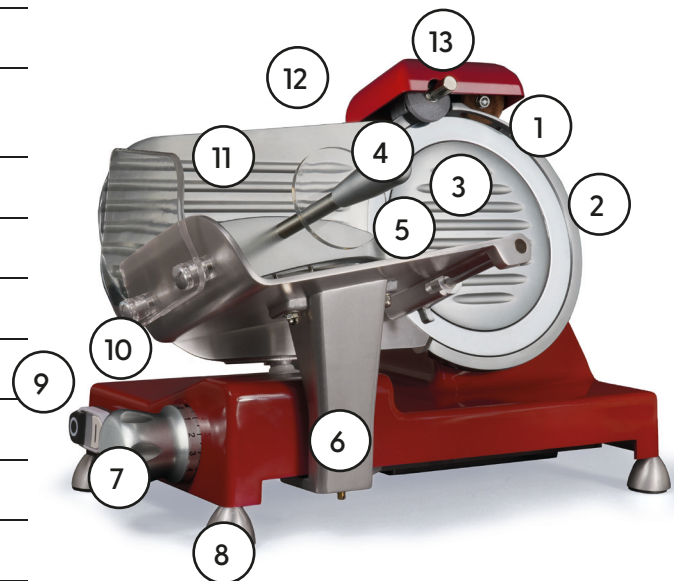


Abb. 1



5. INSTALLATION UND BEDIENUNG

5.1. SICHERHEITSHINWEISE

- Achten Sie darauf, dass das Netzkabel nicht mit Wärmequellen bzw. scharfen Kanten in Berührung kommt. Netzkabel nicht vom Tisch oder von der Theke herunter hängen lassen. Achten Sie darauf, dass niemand auf das Netzkabel treten oder darüber stolpern kann.
- Das Netzkabel nicht knicken, quetschen, verknoten, immer vollständig abwickeln.
- Stellen Sie niemals das Gerät oder andere Gegenstände auf das Netzkabel.
- Netzkabel nicht über Teppichstoff oder andere Wärmeisolierungen verlegen. Netzkabel nicht abdecken. Netzkabel von Arbeitsbereichen fernhalten und nicht in Wasser oder andere Flüssigkeiten eintauchen.
- Benutzen Sie das Gerät nicht, wenn es nicht korrekt funktioniert, beschädigt oder zu Boden gefallen ist.
- Keine Zubehör- und Ersatzteile verwenden, die nicht vom Hersteller empfohlen wurden. Diese könnten eine Gefahr für den Benutzer darstellen oder Schäden am Gerät verursachen und zu Personenschäden führen, zudem erlischt die Gewährleistung.
- Gerät während des Betriebes nicht bewegen und nicht umkippen.
- Lassen Sie das Gerät während des Betriebes niemals unbeaufsichtigt.

Sicherheitsvorrichtungen des Gerätes

13	Messerschärfer als obere Abdeckung für Schneidmesser
3	Schneidmesserabdeckung
4	Schneideguthalter mit Pressvorrichtung
9	Geräteschalter: (die Aufschnittmaschine kann bei einem Stromausfall nur durch erneutes Drücken der weißen START-Taste des Geräteschalters wieder in Betrieb genommen werden)
12	Handschutz Schneideguthalter

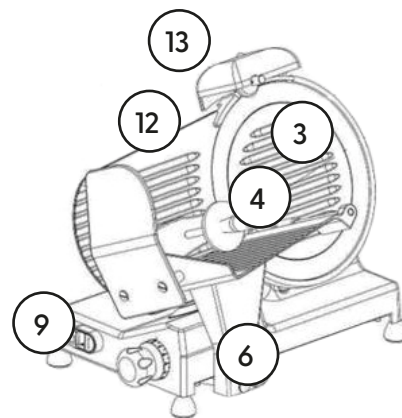


Abb. 3

*

5.2. AUFSTELLEN UND ANSCHLIESSEN

- Packen Sie das Gerät aus und entsorgen Sie sämtliches Verpackungsmaterial.
- Stellen Sie das Gerät auf einen ebenen, sicheren Platz, der das Gewicht des Gerätes aushält und kippstabil ist.
- Stellen Sie das Gerät in einer Höhe von ca. 80 cm auf.
- Stellen Sie das Gerät niemals auf einen brennbaren Untergrund.
- Stellen Sie das Gerät im Raum mit einer Umgebungstemperatur zwischen +5°C und +32°C, wobei die Feuchtigkeit höchstens 70% betragen soll.
- Zu anderen Geräten und Gegenständen ausreichend Abstand halten, damit Sie das Gerät ungehindert bedienen können.
- Stellen Sie das Gerät so auf, dass der Benutzer aufrecht und sicher vor dem Gerät stehen und den Geräteschalter sowie den Schnittstärkenregler stets im Auge behalten kann.
- Halten Sie den Arbeitsplatz um das Gerät immer in einem sauberen, trockenen und übersichtlichen Zustand.



WARNUNG! Gefahr durch elektrischen Strom!

Gerät kann bei unsachgemäßer Installation Verletzungen verursachen! Vor Installation Daten des örtlichen Stromnetzes mit technischen Angaben des Gerätes vergleichen (siehe Typenschild).

Gerät nur bei Übereinstimmung anschließen!

Das Gerät darf nur an ordnungsgemäß installierten Einzelsteckdosen mit Schutzkontakt betrieben werden.

Die Netzanschlussleitung nicht am Kabel aus der Steckdose ziehen, immer am Gehäuse des Netzsteckers anfassen.

- Der Steckdosenstromkreis muss mit mindestens 16A abgesichert sein. Anschluss nur direkt an eine Wandsteckdose; Verteiler oder Mehrfachsteckdosen dürfen nicht verwendet werden.
- Gerät so aufstellen, dass der Stecker zugänglich ist, damit das Gerät bei Bedarf schnell vom Netz getrennt werden kann.

* Abbild. ähnlich

5.3. BEDIENUNG



ACHTUNG!

Das Gerät darf nur von geschultem Personal bedient werden, welches die in der Bedienungsanleitung enthaltenen Sicherheitsvorschriften kennt.

Vor dem Gebrauch

- Reinigen Sie das Gerät vor dem Gebrauch (siehe Kapitel 6.2 „Reinigung“).
- Vor der Inbetriebnahme des Gerätes Folgendes überprüfen (Abb. 4)
- ob das Gerät an eine geerdete Einzelsteckdose angeschlossen ist
- den Lauf des Schlittens [6] und dass keine Hindernisse diesen blockieren und keine Gegenstände sich auf dem Schneidegutteller [5] befinden.
- ob der Schneideguthalter [4] sich hebt und senkt, so dass er nicht in seiner Bewegung gehindert wird.
- die Öffnung der Schnittstärkeneinstellplatte [11] mit dem Schnittstärkenregler [7], indem Sie diesen im Uhrzeigersinn oder gegen den Uhrzeigersinn drehen.
- ob der Messerschärfer [13] auf dem Gerät richtig befestigt ist und problemlos wieder entnommen, werden kann.

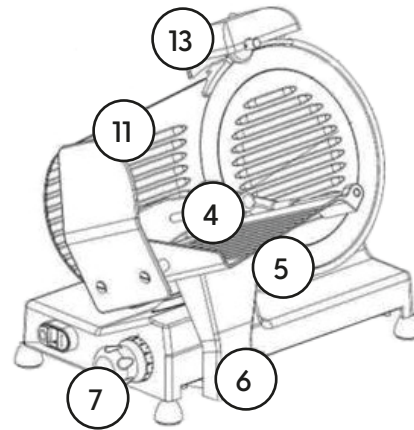


Abb. 4

Betrieb des Gerätes (Abb. 4, 5)

- Schließen Sie das Gerät an eine geerdete Einzelsteckdose an.
- Schalten Sie das Gerät mittels der **START**-Taste des Geräteschalters [9] ein. Lassen Sie das Gerät zur Funktionskontrolle **2-3 Minuten lang ohne Schneidegut** laufen. Schalten Sie das Gerät mit der **STOPP**-Taste des Geräteschalters [9] wieder aus.
- Bringen Sie den Schnittstärkenregler [7] auf Position „0“.
- Heben Sie den Schneideguthalter [4] an und legen Sie das Schneidegut auf den Schneidegutteller [5] so hin, dass dieses sich zwischen der Schnittstärkeneinstellplatte [11] und dem Schneideguthalter mit Pressvorrichtung [4] befindet.



WARNUNG! Verletzungsgefahr!

Um Verletzungen zu vermeiden, verwenden Sie immer den Schneideguthalter mit Pressvorrichtung [4], um das Schneidegut auf die Schnittstärkeneinstellplatte [11] zu drücken!

- Stellen Sie die Schnittstärke ein, indem Sie den **Schnittstärkenregler [7]** auf die gewünschte Position drehen.
- Um Unfälle zu vermeiden, nehmen Sie die richtige Position an der Aufschnittmaschine ein (**Abb. 5**). Legen Sie die rechte Hand auf den Schneideguthaltergriff und danach die linke Hand neben der Schnittgutablage [10] so hin, dass Sie das Schneidmesser nicht berühren; der Körper muss senkrecht zur Arbeitsfläche sein.

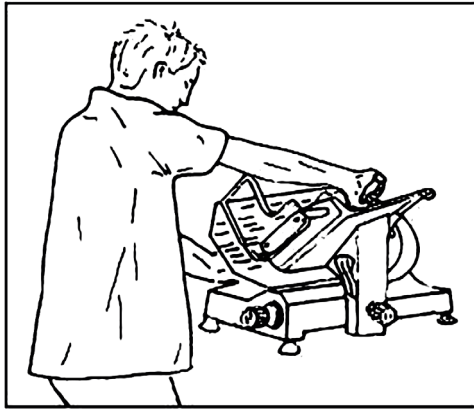
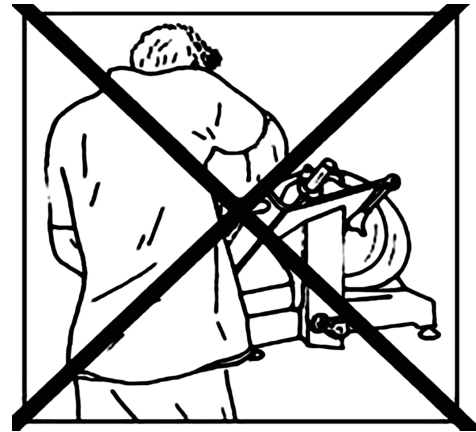


Abb. 5



Richtige Position

Falsche Position



WARNUNG! Verletzungsgefahr!

Nehmen Sie keine Positionen ein, bei denen Hände, Finger oder andere Körperteile mit dem Schneidmesser in Kontakt kommen!

- Schalten Sie das Gerät mittels der weißen **START**-Taste des Geräteschalters [9] ein.
- Bewegen Sie nun den Schlitten [6] langsam und gleichmäßig in Richtung Schneidmesser [1], indem Sie den Griff des Schneideguthalters [4] benutzen.
- Ein einwandfreies Schnittergebnis erzielen Sie durch einen leichten Druck auf den Schneideguthalter mit Pressvorrichtung [4] in Richtung Schnittstärkeneinstellplatte [11].
- Das Schneidegut geht in das Schneidmesser [1], die abgeschnittene Scheibe wird abgetrennt und fällt auf die Schnittgutablage [10] hinter der Schnittstärkeneinstellplatte [11].
- Der Schneideguthalter mit Pressvorrichtung [4] darf nicht entfernt werden, außer bei Lebensmitteln von außergewöhnlichen Formen und Größen.
- Fahren Sie nach dem Schneidevorgang den Schlitten [6] wieder zurück und stellen Sie den Schnittstärkenregler [7] wieder auf „0“.
- Schalten Sie das Gerät mit der schwarzen **STOPP**-Taste des Geräteschalters [9] aus. **Vermeiden Sie Leerlauf des Gerätes.**
- Nun können Sie das Schneidegut entnehmen.



WARNUNG! Schnittverletzungsgefahr!

Bedienen Sie das Gerät **niemals** mit nassen oder feuchten Händen.

Greifen Sie niemals zwischen den Schneideguthalter [4] und Schneidmesser [1] bzw. Schnittstärkeneinstellplatte [11], solange diese nicht vollständig geschlossen ist (Schnittstärkenregler [7] in „0“-Stellung).

Halten Sie während des Betriebes die Hände vom Schneidmesser fern, um Schnittverletzungen zu vermeiden. Benutzen Sie den Griff des Schneideguthalters [4].



ACHTUNG!

Benutzen Sie die Maschine nicht länger als 15 Minuten im Dauerbetrieb, um eine Überhitzung des Motors zu vermeiden. Der Betrieb kann nach einer kurzen Pause fortgesetzt werden.



HINWEIS!

Sollte der Motor bei sehr trockenen Lebensmitteln (wie z. B. Brot) blockieren, den Schlitten zurückfahren, um eine Überhitzung des Motors zu vermeiden, danach mit dem Schneidevorgang fortfahren.

Schneidmesser schärfen

- Sobald das geschnittene Produkt eine ausgefranste bzw. raue Schnittfläche aufweist und der Schneidvorgang nur mühsam abläuft, muss das Schneidmesser geschliffen werden.
- Ziehen Sie den Netzstecker aus der Steckdose und reinigen Sie die Kanten des Schneidmessers vor dem Schärfen mit Alkohol, um dieses zu entfetten.
- Lösen Sie die Befestigungsschraube [a] vom Messerschärfer [13] an der Rückseite des Gerätes (Abb. 6).
- Ziehen Sie den Messerschärfer [13] heraus und drehen Sie ihn um 180°.

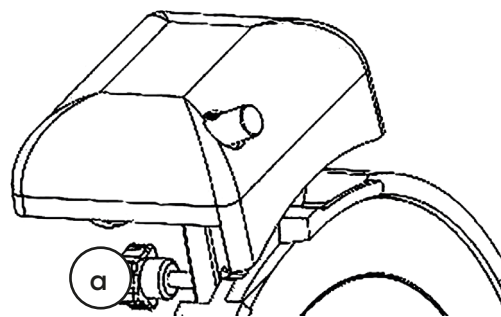


Abb. 6

- Setzen Sie den Messerschärfer [13] in die vorgesehene Führung wieder ein und ziehen Sie die Befestigungsschraube [a] fest.
- Vergewissern Sie sich, dass die Schleifsteinoberfläche sich nah an der Kante des Schneidmessers befindet. Falls das nicht der Fall ist, korrigieren.
- Schließen Sie das Gerät an eine Einzelsteckdose an und schalten Sie das Gerät mit der weißen **START**-Taste ein.
- Halten Sie den Druckknopf [b] (Abb. 7) für den groben Schleifstein an der Rückseite vom Messerschärfer [1] gedrückt und lassen Sie das Gerät für ca. 30-40 Sekunden Minuten laufen, so dass sich auf dem Schneidmesser ein Grat bildet.
- Danach den Druckknopf [c] an der Vorderseite und den Druckkopf [b] an der Rückseite vom Messerschärfer gleichzeitig ca. 3-4 Sekunden gedrückt halten, um das Schneidmesser nachzuschleifen und den Schnittgrat zu entfernen. Lassen Sie die Druckknöpfe gleichzeitig wieder los.

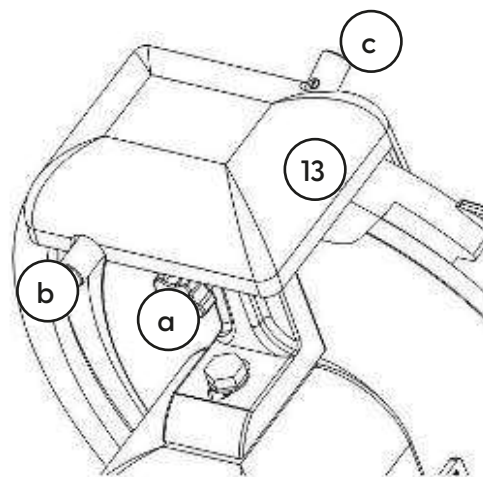


Abb. 7



ACHTUNG!

Überschreiten Sie die oben angegebene Zeit von 3-4 Sekunden nicht, um einen Gegenschliff am Schneidmesser zu vermeiden.

- Schalten Sie das Gerät aus und überprüfen Sie, ob das Schneidmesser scharf genug ist. Fahren mit dem Schleifen fort, bis das Messer ausreichend scharf ist.



WARNUNG! Schnittverletzungsgefahr!

Das Schneidmesser ist sehr scharf, seien Sie vorsichtig bei der Prüfung der Schärfe des Schneidmessers! Tragen Sie Sicherheitshandschuhe während der Bedienung!

- Nach dem Schärfen das Schneidmesser und die Schleifsteine reinigen. Halten Sie die Schleifsteine immer in einem sauberen Zustand, damit sie einwandfrei funktionieren. Beachten Sie die Anweisungen im Kapitel 6.2 „Reinigung“.
- Bringen Sie den Messerschärfer wieder in seine Ausgangsposition. Befolgen Sie die Anweisungen für den Umbau in umgekehrten Reihenfolge.

**WARNUNG! Verletzungsgefahr!**

Das Gerät **nur** bei montiertem Messerschärfer wieder in Betrieb nehmen! Der Messerschärfer dient als Schutzabdeckung für das Schneidmesser im oberen Bereich des Gerätes.

**ACHTUNG!**

Damit das Schneidmesser sich im optimalen Zustand befindet und die Sicherheitsbedienungen eingehalten werden, ist es wichtig, dieses zu wechseln, wenn deren Größe sich um ca. 5-7 mm verringert hat.

6. REINIGUNG UND WARTUNG

6.1. SICHERHEITSHINWEISE

- Vor der Reinigung sowie vor der Durchführung von Reparaturen das Gerät von der Stromversorgung trennen (Netzstecker ziehen!) und abkühlen lassen.
- Keine ätzenden Reinigungsmittel verwenden und darauf achten, dass kein Wasser in das Gerät eindringt.
- Um sich vor Stromschlägen zu schützen, Gerät, Kabel und Stecker niemals in Wasser oder andere Flüssigkeiten eintauchen.

**ACHTUNG!**

Das Gerät ist nicht für das direkte Absprühen mit einem Wasserstrahl geeignet. Verwenden Sie daher keinen Druckwasserstrahl, um dieses Gerät zu reinigen!

6.2. REINIGUNG

- Führen Sie eine gründliche Reinigung des Gerätes täglich durch oder wenn nötig, häufiger.
- Vor der Reinigung trennen Sie das Gerät von der Steckdose (Netzstecker ziehen!) und stellen Sie sicher, dass der Schnittstärkenregler [7] auf „0“ steht.
- Schieben Sie den Schlitten [6] in Richtung Schnittstärkenregler [7] (Abb. 8).
- Die Reinigung der Geräteteile, die mit Lebensmitteln in Berührung kommen, sollten besonders sorgfältig mit einem neutralen Reiniger durchgeführt werden.
- Führen Sie unter Beachtung der folgenden Anweisungen die Reinigung der einzelnen Baugruppen durch:

Schlitten und Schneideguthalter

- Entfernen Sie zur Reinigung den Schlitten [6] mit dem Schneideguthalter mit Pressvorrichtung [4]. Schrauben Sie zum Abnehmen des Schlittens die beiden Schrauben unter dem Schneidegutteller [5] mit einem geeigneten Schraubenschlüssel ab.
- Reinigen Sie den Schlitten [6] mit Handschutz [12], Schneidegutteller [5] und Schneideguthalter mit Pressvorrichtung [4] mit warmem Wasser, einem weichen Tuch und neutralem Reinigungsmittel. Spülen Sie mit klarem Wasser nach, um Reinigungsmittelrückstände zu entfernen.

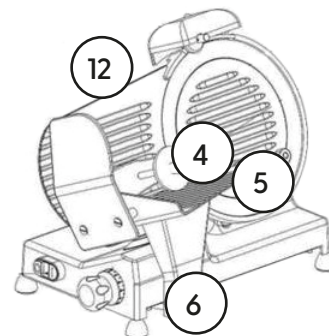


Abb. 8

Schneidmesser und Schneidmesserabdeckung



WARNUNG! Schnittverletzungsgefahr!

Das Schneidmesser ist sehr scharf, berühren Sie keine Kanten des Schneidmessers mit bloßen Händen! Tragen Sie beim Reinigen des Schneidmessers Metallhandschuhe, um Schnittverletzungen zu vermeiden.

- Nehmen Sie den Messeschärfer vom Gerät ab. (Abb. 6).
- Um die Schneidmesserabdeckung [3] zur Reinigung abzunehmen, lockern Sie die Schraube [d] an der Rückseite des Gerätes (Abb. 9) und drücken Sie diese dann in Richtung Schneidmesserabdeckung. Die Schneidmesserabdeckung entnehmen.

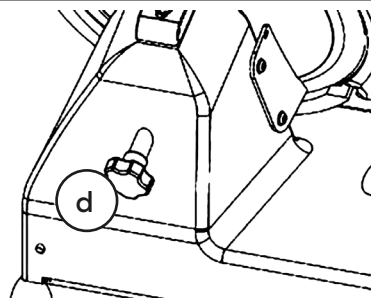


Abb. 9

- Um das Schneidmesser zu entnehmen, lösen Sie die 3 Feststellschrauben [e] mit einem geeigneten Schraubendreher (Abb. 10), hängen Sie das Schneidmesser vorsichtig aus.
- Reinigen Sie die Schneidmesserabdeckung [3] und das Schneidmesser [1] mit warmem Wasser und einem neutralen Reinigungsmittel. Verwenden Sie einen Schwamm, die mitgelieferte Reinigungsbürste oder ein weiches Tuch. Spülen Sie mit klarem Wasser nach.
- Reinigen Sie den Messerschuttring [2] mit warmem Wasser und etwas neutralem Reinigungsmittel. Wischen Sie mit klarem Wasser nach.
- Lassen Sie die gereinigten Teile lufttrocknen oder trocknen diese mit einem Tuch ab.
- Montieren Sie nach der Reinigung das Schneidmesser [1] mit den 3 Feststellschrauben [e], die Schneidmesserabdeckung [3] mit der Schraube [d] wieder am Gerät unter Einhaltung der richtigen Position.

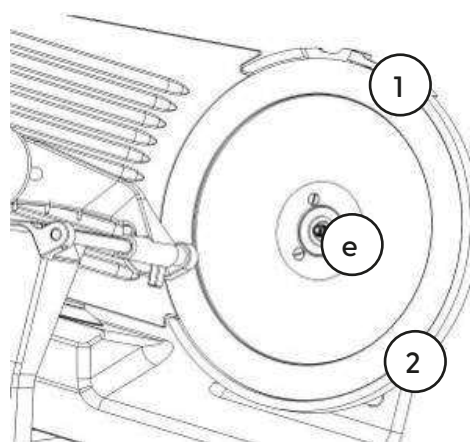


Abb. 10

Schutzvorrichtung Schneidmesser

- Lösen Sie die Schrauben [f] der Schutzvorrichtung [g] an der Rückseite des Gerätes mit einem geeigneten Schraubendreher und nehmen diese ab. (Abb. 11).
- Reinigen Sie die Schutzvorrichtung [g] mit warmem Wasser und neutralem Reinigungsmittel. Spülen Sie mit klarem Wasser nach. Anschließend gründlich abtrocknen.
- Bringen Sie die Schutzvorrichtung [g] wieder am Gerät an und ziehen Sie die Schrauben [f] fest.

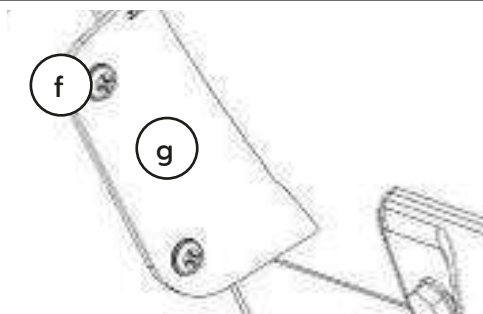


Abb. 11

Schnittgutablage und Gehäuse

- Reinigen Sie die Schnittgutablage [10] und das Gehäuse des Gerätes mit einem weichen feuchten Tuch unter Verwendung eines neutralen Reinigungsmittels und trocknen Sie diese anschließend gründlich ab (Abb. 12).

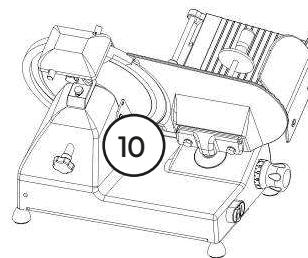


Abb. 12

Messerschärfer

- Nehmen Sie den Messeschärfer komplett vom Gerät ab (Abb. 6).
- Reiben Sie die Schleifsteine [h] nach dem Schärfen mit einer in Alkohol getränkten Reinigungsbürste ab (Abb. 13).

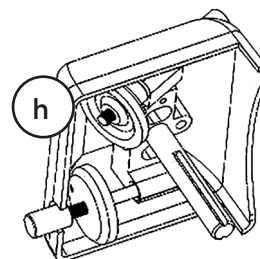


Abb. 13



ACHTUNG!

- Die abnehmbaren Teile des Gerätes **niemals** zur Reinigung in die Geschirrspülmaschine geben.
-

- Benutzen Sie zur Reinigung **niemals** chemische oder aggressive Reinigungsmittel.
- Das Gerät **niemals** mit AkoPads oder Drahtschwamm reinigen, um Bildung von Flugroststellen zu vermeiden.
- Verwenden Sie ausschließlich ein weiches Tuch und benutzen Sie **niemals** grobe Reiniger, welche das Gerät zerkratzen könnten.
- Nach der Reinigung sollten Sie ein weiches, trockenes Tuch zum Trocknen und Polieren der Oberfläche einsetzen.

6.3. SICHERHEITSHINWEISE ZUR WARTUNG

- Das Netzkabel von Zeit zu Zeit auf Beschädigungen überprüfen. Gerät niemals benutzen, wenn das Netzkabel beschädigt ist. Wenn dieses Schäden aufweist, muss es durch den Kundendienst oder einen qualifizierten Elektriker ausgetauscht werden, um Gefährdungen zu vermeiden.
- Bei Schäden oder Störungen wenden Sie sich an Ihren Fachhändler oder an unseren Kundendienst. Beachten Sie zuvor die Hinweise zur Fehlersuche im Abschnitt 7.
- Wartungs- und Reparaturarbeiten dürfen nur von qualifizierten Fachleuten unter Verwendung von Original-Ersatz- und Zubehörteilen ausgeführt werden. **Versuchen Sie niemals, selber an dem Gerät Reparaturen durchzuführen!**

Regelmäßiges Einfetten / Schmieren

- Fetten Sie den Schlitten regelmäßig mit einem lebensmittelechten Maschinenöl ein. Dazu die Aufschnittmaschine auf die Seite legen und etwas Maschinenöl auf die beiden Enden der Achse des Schlittens [i] geben (Abb. 14). Bewegen Sie dann den Schlitten auf und ab, um das Öl gleichmäßig zu verteilen. Entfernen Sie mit Hilfe eines Tuches die Reste von Öl auf der Achse.

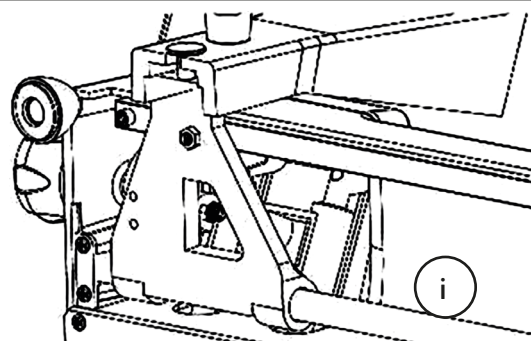


Abb. 14

7. MÖGLICHE FUNKTIONSTÖRUNGEN

Störung	Ursache	Behebung
Schneidemesser schneidet nicht oder die Schnittscheiben sind ausgefranst und/oder haben eine unregelmäßige Form	<ul style="list-style-type: none">• Das Schneidemesser ist nicht geschärft• Das Schneidemesser ist übermäßig abgenutzt	<ul style="list-style-type: none">• Das Schneidemesser schärfen (5.3 Bedienung)• Schneidemesser austauschen
Das Schärfen des Schneidmessers ist unbefriedigend	<ul style="list-style-type: none">• Schleifsteine sind abgenutzt	<ul style="list-style-type: none">• Schleifsteine austauschen
Der Messerschärfer funktioniert nicht	<ul style="list-style-type: none">• Die Position ist nicht richtig• Die Schleifsteine sind schmutzig	<ul style="list-style-type: none">• Messerschärfer richtig befestigen (5.3 Bedienung)• Reinigen Sie die Schleifsteine
Der Schlitten gleitet nicht gut	<ul style="list-style-type: none">• Ungenügendes Einfetten der Schlittenachse	<ul style="list-style-type: none">• Schlittenachse einfetten

Die oben angegebenen Problemfälle sind nur zur Orientierung und beispielhaft zu verstehen. Sollten diese oder ähnliche Störungen auftreten, schalten Sie das Gerät ab und stellen Sie den Gebrauch ein. Wenden Sie sich zum Zwecke der Überprüfung und Reparatur an qualifiziertes Fachpersonal oder an den Händler.

8. KONFORMITÄTSERKLÄRUNG

Hiermit erklärt die baytronic Handels GmbH, dass sich das Produkt CEEM UC 195 in Übereinstimmung mit den folgenden Anforderungen befindet: RoHS-Richtlinie 2011/65/EU, EMV-Richtlinie 2014/30/EU und Maschinen Richtlinien 2006/42/EU, Lebensmittelkontakt 1935/2004/EU



Die vollständige konformitätserklärung finden sie unter: <https://content.ceem.at/>

Importeur / Hersteller

baytronic handels gmbh
harterfeldweg 4, 4481 asten
office@baytronic.at

9. ENTSORGUNG

AT | Das Symbol der durchgestrichenen Abfalltonne auf Rädern auf dem Produkt oder seiner Verpackung bedeutet, dass das Gerät nicht im Hausmüll entsorgt werden darf, sondern eine separate Entsorgung erfordert. Sie können das Altgerät kostenfrei bei einer geeigneten kommunalen Sammelstelle für Elektro- und Elektronikaltgeräte, z.B. einem Wertstoffhof, abgeben. Die Adressen erhalten Sie von Ihrer Stadt- bzw. Kommunalverwaltung. Alternativ können Sie Elektroaltgeräte beim Kauf eines neuen Geräts der gleichen Art und mit derselben Funktion bei einem stationären Händler unentgeltlich zurückgeben. Bezüglich der Modalitäten der Rückgabe eines Altgeräts im Fall der Auslieferung des neuen Geräts, wenden Sie sich bitte an Ihren Händler.

Bitte Entnehmen Sie – sofern möglich – vor der Entsorgung des Produkts sämtliche Batterien und Akkus sowie alle Lampen, die zerstörungsfrei entnommen werden können.

Wir weisen darauf hin, dass Sie für die Löschung personenbezogener Daten auf dem zu entsorgenden Gerät selbst verantwortlich sind.

Das Gerät kann Stoffe enthalten, die bei falscher Entsorgung Umwelt und menschliche Gesundheit gefährden können. Das Materialrecycling hilft, Abfall zu reduzieren und Ressourcen zu schonen. Durch die getrennte Sammlung von Altgeräten und deren Recycling tragen Sie zur Vermeidung negativer Auswirkungen auf die Umwelt und die menschliche Gesundheit bei.

DE | Das Symbol der durchgestrichenen Abfalltonne auf Rädern auf dem Produkt oder seiner Verpackung bedeutet, dass das Gerät nicht im Hausmüll entsorgt werden darf, sondern eine separate Entsorgung erfordert. Sie können das Altgerät kostenfrei bei einer geeigneten kommunalen Sammelstelle für Elektro- und Elektronikaltgeräte, z.B. einem Wertstoffhof, abgeben. Die Adressen erhalten Sie von Ihrer Stadt- bzw. Kommunalverwaltung. Alternativ können Sie kleine Elektroaltgeräte mit einer Kantenlänge bis zu 25 cm bei Händlern mit einer Verkaufsfläche für Elektro- und Elektronikgeräte von mind. 400 m² oder Lebensmittelhändlern mit einer Gesamtverkaufsfläche von mind. 800 m², die zumindest mehrmals im Jahr Elektro- und Elektronikgeräte anbieten, unentgeltlich zurückgeben. Größere Altgeräte können beim Neukauf eines Geräts der gleichen Geräteart, das im Wesentlichen die gleichen Funktionen wie das neue Gerät erfüllt, bei einem entsprechenden Händler kostenfrei zurückgegeben werden. Bezüglich der Modalitäten der Rückgabe eines Altgeräts im Fall der Auslieferung des neuen Geräts, wenden Sie sich bitte an Ihren Händler.

Bitte Entnehmen Sie – sofern möglich – vor der Entsorgung des Produkts sämtliche Batterien und Akkus sowie alle Lampen, die zerstörungsfrei entnommen werden können.

Wir weisen darauf hin, dass Sie für die Löschung personenbezogener Daten auf dem zu entsorgenden Gerät selbst verantwortlich sind.



Stand 2.2024 | Technische Änderungen, Satz & Druckfehler vorbehalten.

CEEM

www.ceem.at

baytronic Handels GmbH

Harterfeldweg 4

4481 Asten

office@baytronic.at