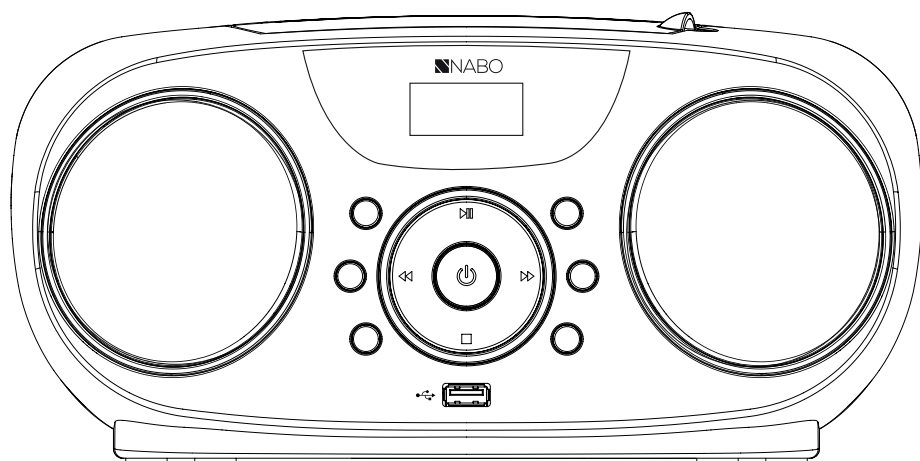




MELODY PR 810

TRAGBARER FM RADIO MIT CD-PLAYER

Sicherheitshinweise & Bedienungsanleitung



Sehr geehrter NABO-Kunde,

vielen Dank, dass Sie sich für den NABO Melody PR 810 entschieden haben.

NABO Produkte sind so konzipiert, dass sie selbst bei Topausstattung noch kinderleicht in der Bedienung sind.

Wir arbeiten ständig daran die Qualität unserer Produkte auf höchstem Niveau zu halten und stetig zu verbessern.

Bitte lesen Sie diese Bedienungsanleitung vor Gebrauch durch und beachten Sie die Sicherheitshinweise.

Wir wünschen Ihnen viel Freude bei der Verwendung ihres NABO Produkts.

NABO-Sales-Team

Wenn das Produkt nicht ordnungsgemäß funktioniert, senden Sie es an den von NABO autorisierten Kundendienst. Unsere Mitarbeiter helfen Ihnen, die Probleme zu lösen.

Um die Produktleistung zu verbessern, aktualisieren wir die Produkte.

Änderungen vorbehalten!

ALLGEMEINE SICHERHEITSHINWEISE

Vielen Dank, dass Sie sich für dieses Produkt entschieden haben. Wir wünschen Ihnen viel Freude bei der Nutzung des Geräts.

SYMBOLE IN DIESER BEDIENUNGSANWEISUNG

Wichtige Informationen für Ihre Sicherheit sind besonders gekennzeichnet. Diese Hinweise sind unbedingt zu beachten, um Unfälle und Schäden am Gerät zu vermeiden:

ACHTUNG: Hier werden Sie vor Gefahren für Ihre Gesundheit gewarnt und auf mögliche Verletzungsrisiken hingewiesen.

ACHTUNG: Hiermit wird auf mögliche Gefahren für das Gerät oder andere Sachwerte hingewiesen.

HINWEIS: Hiermit werden Tipps und wichtige Informationen hervorgehoben.

Lesen Sie die Bedienungsanleitung aufmerksam durch, bevor Sie das Gerät in Betrieb nehmen, und bewahren Sie die Anleitungen einschließlich Garantie, Kaufbeleg und, wenn möglich, den Karton mit der inneren Verpackung auf. Wenn Sie das Gerät an andere Personen weitergeben, geben Sie bitte auch die Bedienungsanleitung weiter.

- Um die Gefahr eines Brandes oder Stromschlags zu vermeiden, setzen Sie das Gerät weder Regen noch Feuchtigkeit aus, Verwenden Sie das Gerät nicht in unmittelbarer Nähe von Wasser,
- beispielsweise in unmittelbarer Nähe einer Badewanne, eines Schwimmbades oder in einem feuchten Keller.
- Verwenden Sie das Gerät nicht an extrem heißen, kalten, staubigen oder feuchten Orten.
- Verwenden Sie das Gerät nur für den privaten Gebrauch und den dafür vorgesehenen Zweck. Dieses Gerät ist nicht für den gewerblichen Gebrauch bestimmt.

- Achten Sie darauf, dass das Netzkabel nicht geknickt, eingeklemmt oder mit Wärmequellen in Kontakt gebracht wird.
- Achten Sie darauf, dass das Netzkabel keine Stolpergefahr darstellt.
- Berühren Sie den Netzstecker oder das Kabel keinesfalls mit nassen Händen.
- Schließen Sie das Gerät nur an einer ordnungsgemäß installierten Steckdose an. Achten Sie darauf, dass die angegebene Spannung mit der Netzspannung übereinstimmt.
- Das Netzkabel muss immer leicht zugänglich sein.
- Setzen Sie die Batterien immer korrekt ein.
- Decken Sie keine Lüftungsöffnungen mit Gegenständen wie Zeitungen, Tischtüchern, Vorhängen usw. ab.
- Dieses Gerät darf keinem Tropf- oder Spritzwasser ausgesetzt werden und es dürfen keine mit Flüssigkeiten gefüllten Gegenstände, wie Vasen, auf das Gerät gestellt werden.
- Offene Flammen, wie brennende Kerzen, dürfen nicht auf das Gerät gestellt werden.
- Öffnen Sie keinesfalls das Gehäuse des Gerätes. Fehlerhafte Reparaturen stellen ein erhebliches Risiko dar.
- Sollte das Gerät, insbesondere das Netzkabel, beschädigt werden, darf es nicht mehr betrieben, sondern muss von einem Fachmann repariert werden. Kontrollieren Sie das Netzkabel regelmäßig auf Beschädigungen.
- Ein gebrochenes oder beschädigtes Netzkabel darf aus Sicherheitsgründen nur durch ein gleichwertiges Kabel durch den Hersteller, unseren Kundendienst oder eine qualifizierte Person ersetzt werden.
- Wenn das Gerät längere Zeit nicht benutzt wird, ziehen Sie den Netzstecker oder entnehmen Sie die Batterien.

Diese Symbole finden Sie auf dem Gerät und sollen auf Folgendes hinweisen:



Das Blitzsymbol soll Sie auf Teile im Inneren des Geräts hinweisen, die gefährlich hohe Spannungen führen.



Das Symbol mit einem Ausrufezeichen soll Sie auf wichtige Betriebs- oder Wartungshinweise in der Begleitdokumentation hinweisen.



Geräte, die dieses Symbol tragen, arbeiten mit einem „Laser der Klasse 1“ zum Abspielen von CDs. Die integrierten Schutzschalter verhindern, dass Sie beim Öffnen des CD-Laufwerks gefährlicher Laserstrahlung ausgesetzt werden, die für das menschliche Auge unsichtbar ist.

Diese Schutzschalter dürfen nicht überbrückt oder verändert werden, da sonst die Gefahr besteht, dem Laserstrahl ausgesetzt zu werden.

KINDER UND GEBRECHLICHE PERSONEN

- Um die Sicherheit Ihrer Kinder zu gewährleisten, bewahren Sie bitte alle Verpackungen (Plastiktüten, Kartons, Styropor usw.) ausserhalb ihrer Reichweite auf.

ACHTUNG!

Erlauben Sie kleinen Kindern nicht, mit der Folie zu spielen. Es besteht Erstickungsgefahr!

- Dieses Gerät ist nicht dazu bestimmt, von Personen (einschließlich Kindern) benutzt zu werden, die über eingeschränkte physische, sensorische oder geistige Fähigkeiten und/oder unzureichende Kenntnisse und/oder Erfahrungen verfügen, es sei denn, sie werden von einer Person beaufsichtigt, die für ihre Sicherheit verantwortlich ist, oder haben Anleitungen zur Benutzung des Gerätes erhalten.
- Kinder müssen jederzeit beaufsichtigt werden, damit sie nicht mit dem Gerät spielen.

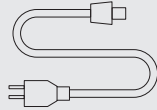
BESONDERE SICHERHEITSHINWEISE

Dieses Gerät arbeitet mit einem Laser der Klasse 1.

LIEFERUMFANG

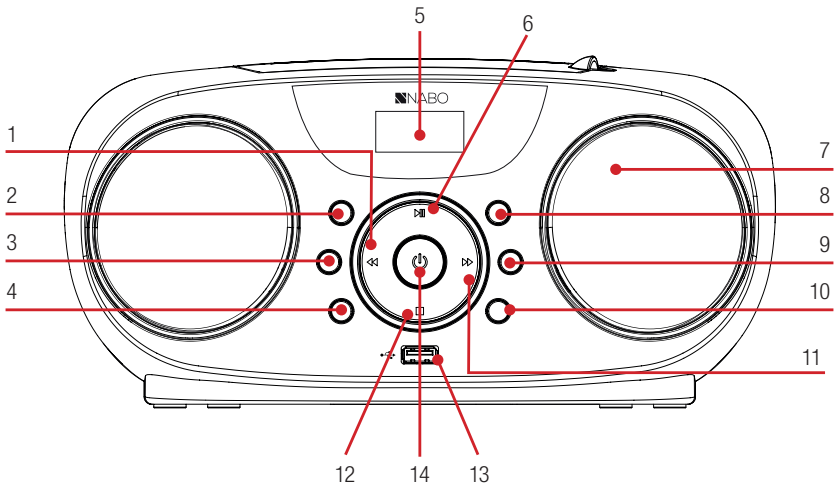


Melody PR 810

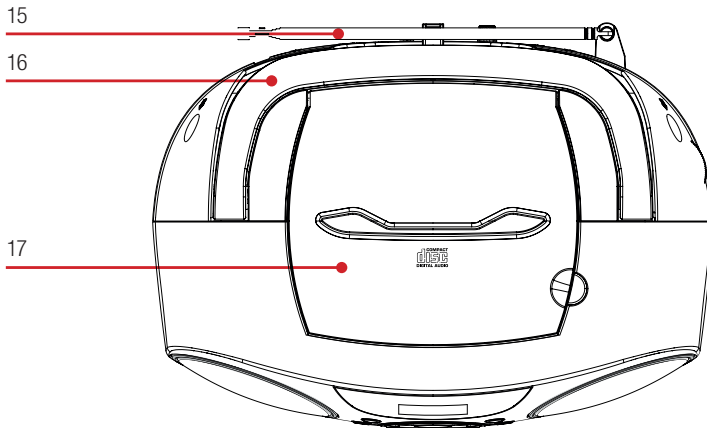


Stromkabel

BEDIENELEMENTE UND FUNKTIONEN



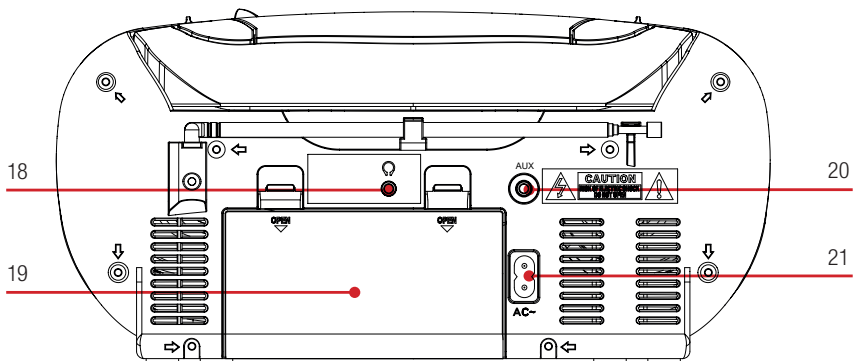
- | | |
|-----------------------------|--------------------------------|
| 1. Sprung - / Sendersuche - | 8. Sleeptimer |
| 2. Uhr / UKW St. | 9. Senderspeicher + / Ordner + |
| 3. Scannen / Modus | 10. Lautstärke + |
| 4. Lautstärke - | 11. Sprung + / Sendersuche + |
| 5. Display | 12. Stopp |
| 6. Widergabe / Pause | 13. USB-Port |
| 7. Lautsprecher | 14. Standby / Funktion |



15. UKW-Antenne

16. Tragegriff

17. CD-Laufwerk



18. Kopfhörerbuchse

20. AUX-Eingang

19. Batteriefach

21. Netzeingang

GERÄT EINSCHALTEN / EINFÜHRUNG

- Wählen Sie einen geeigneten Standort für das Gerät, z. B. eine trockene, ebene, rutschfeste Fläche, auf der das Gerät leicht zu bedienen ist.
- Vergewissern Sie sich, dass das Gerät ausreichend belüftet ist.
- Entfernen Sie die Schutzfolie vom Display, falls sie noch vorhanden ist.

STROMVERSORGUNG

- Vergewissern Sie sich, dass die Spannung mit der auf dem Typenschild des Modells angegebenen Netzspannung übereinstimmt.
- Schließen Sie das mitgelieferte Netzkabel (im Batteriefach nachsehen, falls erforderlich) an einer ordnungsgemäß installierten Schutzkontaktsteckdose und am Netzeingang auf der Rückseite des Geräts an.

BATTERIEN EINSETZEN (nicht im Lieferumfang enthalten)

1. Öffnen Sie das Batteriefach.
2. Setzen Sie 6 Batterien des Typs UM-2 (Größe „C“) 1,5 V ein. Achten Sie auf die korrekte Polarität (siehe Boden des Batteriefachs)!
3. Schließen Sie das Batteriefach wieder.

HINWEIS:

Wenn ein Netzkabel angeschlossen wird, werden die Batterien automatisch getrennt.

ACHTUNG:

- Batterien können auslaufen und Batteriesäure freisetzen. Wenn Sie das System über einen längeren Zeitraum nicht verwenden, nehmen Sie die Batterien heraus.
- Verschiedene Batterietypen oder neue und gebrauchte Batterien dürfen nicht zusammen verwendet werden.
- Entsorgen Sie Batterien nicht über den Hausmüll. Geben Sie alte Batterien bei den jeweiligen Sammelstellen oder bei Ihrem Fachhändler ab.

ACHTUNG:

Setzen Sie Batterien keiner Hitze (z.B. Sonneneinstrahlung, Feuer o.ä.) aus. Explosionsgefahr!

GERÄT EIN- UND AUSSCHALTEN

- Drücken Sie „STANDBY / FUNKTION“, um das Gerät einzuschalten.
- Um das Gerät auszuschalten, halten Sie „STANDBY / FUNKTION“ für 3 Sekunden gedrückt.

HINWEIS:

Nach ca. 10 Minuten ohne Signal schaltet das Gerät automatisch in den Standby-Modus.

UHRZEIT EINSTELLEN

Das System muss sich im Standby-Modus befinden, um die Uhrzeit einzustellen.

1. Halten Sie „CLOCK / FM ST.“ für 2 Sekunden gedrückt.
2. Mit „SPRUNG + / SENDERSUCHE +“ und „SPRUNG - / SENDERSUCHE -“ stellen Sie das Zeitformat „12 / 24 hr“ ein.
3. Drücken Sie „CLOCK / FM ST.“, um das Zeitformat zu bestätigen.
4. Mit „SPRUNG + / SENDERSUCHE +“ und „SPRUNG - / SENDERSUCHE -“ stellen Sie die Stunden ein. Die Stundenziffern blinken.
5. Drücken Sie „CLOCK / FM ST.“, um die Stunden zu bestätigen.
6. Die Minutenziffern blinken. Mit „SPRUNG + / SENDERSUCHE +“ und „SPRUNG - / SENDERSUCHE -“ stellen Sie die Minuten ein.
7. Mit „SPRUNG + / SENDERSUCHE +“ und „SPRUNG - / SENDERSUCHE -“ stellen Sie die Minuten ein.
8. Drücken Sie „CLOCK / FM ST.“, um die Minuten zu bestätigen.

HINWEIS:

- Die Uhrzeit wird bei Stromausfall gelöscht.
- Halten Sie während des Betriebs „CLOCK / FM ST.“ gedrückt, um kurz die Uhrzeit anzuzeigen.

SLEEPTIMER

HINWEIS: Das System muss eingeschaltet sein, um den Sleeptimer einzustellen.

1. Drücken Sie die „SLEEP“ zum Aufrufen der Funktion.
2. Drücken Sie „SLEEP“, um die Einschlafzeit einzustellen (120, 110, 100 ... OFF).
3. Zum Abbrechen des Sleeptimers folgen Sie den obigen Schritten 1 bis 2 und stellen Sie die Einschlafzeit auf „OFF“.

LAUTSTÄRKE

Sie können die gewünschte Lautstärke mit „VOL +“ und „VOL -“ einstellen.

RADIO HÖREN

1. Wählen Sie mit „STANDBY / FUNKTION“ den RADIO-Modus.
2. Für UKW-Empfang: Ziehen Sie die Teleskopantenne vollständig aus. Ändern Sie ihre Position, um den Empfang zu verbessern.
3. Es gibt zwei Optionen zum Suchen und Speichern von Sendern.

AUTOMATISCHER SUCHLAUF:

WICHTIG! Alle Senderspeicher werden überschrieben.

Halten Sie „SCAN / MODE“ für 3 Sekunden gedrückt. Das System durchsucht das gesamte Frequenzband nach

Radiosendern. Alle gefundenen Sender werden von der niedrigsten bis zur höchsten Frequenz gespeichert.

MANUELLE SENDERSUCHE:

Drücken Sie kurz „SPRUNG + / SENDERSUCHE +“ oder „SPRUNG - / SENDERSUCHE -“, bis Sie den gesuchten Sender gefunden haben. Wenn Sie eine der Tasten gedrückt halten, sucht das Gerät den vorherigen bzw. nächsten Sender.

SENDERSPEICHER:

1. Halten Sie „SCAN / MODE“ für 2 - 3 Sekunden gedrückt, um die automatische Senderspeicherung zu starten.
2. Das Display zeigt die Speichernummer an und die Sender werden automatisch der Reihe nach gespeichert
(Hinweis: Jede Nummer steht für 1 Senderspeicher während der automatischen Senderspeicherung).
3. Nachdem alle Sender automatisch gespeichert wurden, drücken Sie „PRE. + / FOLDER +“, um die Senderspeicher aufzurufen.

UKW / UKW-STEREO

Wählen Sie mit „CLOCK / FM ST.“ MONO oder STEREO für UKW-Empfang.

CD / MP3-WIEDERGABE

1. Wählen Sie den CD-Modus mit „STANDBY / FUNKTION“.
2. Öffnen Sie das CD-Laufwerk, indem Sie den Deckel an der Lasche nach oben ziehen.
3. Legen Sie eine Audio-CD mit der bedruckten Seite nach oben auf den Mittelkegel, sodass die CD einrastet und schließen Sie dann das CD-Laufwerk.
4. Nach einigen Sekunden wird die Gesamtzahl der Titel angezeigt.

HINWEIS: Bei CDs im MP3-Format wird zunächst kurz die Anzahl der Ordner angezeigt.

5. Die CD wird ab dem ersten Titel abgespielt.
6. Um eine CD zu entnehmen, drücken Sie „STOPP“, öffnen Sie das CD-Laufwerk und nehmen Sie die CD vorsichtig heraus.

Halten Sie das CD-Laufwerk stets geschlossen.

HINWEIS:

- Wenn eine Disc verkehrt herum bzw. keine Disc eingelegt ist, wird „NO“ angezeigt.
- Die Wiedergabe von selbst produzierten CDs kann aufgrund der großen Vielfalt der verfügbaren Software und CD-Medien nicht garantiert werden.

USB-WIEDERGABE

Dieses Gerät wurde gemäß den neuesten technischen Entwicklungen im USB-Bereich entwickelt. Die große Auswahl in verschiedenen USB-Speichermedien, die derzeit auf dem Markt sind, erlaubt es uns leider nicht, eine vollständige Kompatibilität mit allen USB-Speichermedien zu garantieren. Aus diesem Grund kann es in seltenen Fällen zu Problemen bei der Wiedergabe von Dateien von USB-Speichermedien kommen. Dies ist keine Fehlfunktion des Gerätes.

1. Wählen Sie mit „STANDBY / FUNKTION“ den USB-Modus.
2. Schließen Sie ein USB-Speichermedium am USB-Port an. Das Display zeigt kurz die Anzahl der Ordner und dann die Gesamtanzahl der Titel an. Die Wiedergabe wird nach einigen Sekunden automatisch gestartet. Zur Bedienung lesen Sie bitte den Abschnitt „Tastenbelegung“.

HINWEIS:

- Schließen Sie ein USB-Speichermedium immer direkt am USB-Port an, um Fehlfunktionen zu vermeiden.
- Der USB-Port ist nicht zum Laden externer Geräte vorgesehen.

ACHTUNG:

Schalten Sie das Gerät in einen anderen Betriebsmodus, bevor Sie das USB-Speichermedium trennen.

TASTENBELEGUNG

HINWEIS: Je nach Wiedergabegerät werden möglicherweise nicht alle Funktionen unterstützt.

WIEDERGABE/PAUSE

- Mit dieser Taste können Sie die Wiedergabe kurz unterbrechen und wieder fortsetzen. Im Display wird die vergangene Wiedergabezeit blinkend angezeigt. Durch erneutes Drücken wird die Wiedergabe fortgesetzt.
- Halten Sie die Taste während des Betriebs gedrückt, um kurz die Uhrzeit anzuzeigen.

SPRUNG + UND SPRUNG -

Mit „SPRUNG + / SENDERSUCHE +“ springen Sie zum nächsten Titel.

- Wenn Sie die Taste gedrückt halten, sucht das Gerät durch den Titel. „SPRUNG - / SENDERSUCHE -“ kann wie folgt verwendet werden:

Einmal drücken = Damit wird der aktuelle Titel wieder von vorn gestartet.

Zweimal drücken = Damit springt das Gerät zum vorherigen Titel zurück.

STOPP

Die Wiedergabe wird beendet.

MODE

- Diese Taste dient im Stoppmodus zum Programmieren einer beliebigen Reihenfolge von Titeln (siehe Abschnitt „Programmwiedergabe“).

WÄHREND DER WIEDERGABE EINER AUDIO-CD:

Einmal drücken = Der aktuelle Titel wird kontinuierlich wiederholt. Im Display wird „REP“ angezeigt.

Zweimal drücken = Die gesamte CD wird kontinuierlich wiederholt. Im Display wird „REP ALL“ angezeigt.

Dreimal drücken = Alle Titel werden in zufälliger Reihenfolge abgespielt. Im Display wird „RAND“ angezeigt.

Viermal drücken = Alle Funktionen werden aufgehoben. Der normale Wiedergabemodus wird fortgesetzt.

WÄHREND DER MP3-WIEDERGABE:

Einmal drücken = Der aktuelle Titel wird kontinuierlich wiederholt. Im Display wird „REP“ angezeigt.

Zweimal drücken = Der gewählte Ordner wird kontinuierlich wiederholt. Im Display wird „REP ALBUM“ angezeigt.

Dreimal drücken = Alle Musiktitel werden kontinuierlich wiederholt. Im Display wird „REP ALL“ angezeigt.

Viermal drücken = Alle Titel werden in zufälliger Reihenfolge abgespielt. Im Display wird „RAND“ angezeigt.

Fünfmal drücken = Alle Funktionen werden aufgehoben. Die Wiedergabe wird normal fortgesetzt.

PRE. +/FOLDER +

Mit „PRE. + / FOLDER +“ wählen Sie einen anderen Ordner. Die Musik im gewählten Ordner wird wiedergegeben.

PROGRAMMWIEDERGABE

Mit dieser Taste kann eine beliebige Folge von Titeln programmiert werden.

1. Drücken Sie „STOPP“.
2. Drücken Sie „SCAN / MODE“. Im Display werden „P01“ (Speicherplatz) und „PROG“ angezeigt.

Wählen Sie mit „SPRUNG + / SENDERSUCHE +“ und „SPRUNG- / SENDERSUCHE -“ den gewünschten Titel und drücken Sie dann erneut „SCAN / MODE“.

Die Anzeige wechselt zu Speicherplatz „P02“.

3. Wählen Sie den nächsten Titel mit „SPRUNG + / SENDERSUCHE +“ und „SPRUNG- / SENDERSUCHE -“ und drücken Sie dann erneut „SCAN / MODE“. Wiederholen Sie den Vorgang, bis alle gewünschten Titel gewählt sind.

HINWEIS: Sobald die Speicherkapazität der zu programmierenden Titel erreicht ist, blinkt „FUL“ im Display.

4. Drücken Sie „WIEDERGABE / PAUSE“. Die Wiedergabe beginnt. Im Display wird zusätzlich „PROG“ angezeigt.
5. Drücken Sie die Taste einmal, um die Wiedergabe zu beenden, wobei das Programm gespeichert bleibt.
6. Um das Programm fortzusetzen, drücken Sie „WIEDERGABE / PAUSE“.
7. Um das Programm zu löschen, drücken Sie zweimal „STOPP“. Die Anzeige „PROG“ erlischt.

MP3-WIEDERGABE

Mit diesem Gerät können Musiktitel im MP3-Format abgespielt werden. Das Gerät unterstützt alle gängigen CD-Typen:

CD, CD-RW, CD-R.

Dieses Gerät ist in der Lage, MP3-CDs abzuspielen. Bis zu 99 Titel können komprimiert und auf diesen CDs gespeichert werden. Ihr Gerät erkennt eine MP3-CD automatisch (die Gesamtzahl der MP3-Titel wird im Display angezeigt). Wenn Sie eine dieser CDs abspielen möchten, verfahren Sie wie unter „CD / MP3-Wiedergabe“ beschrieben. Titel können wie unter „Programm-wiedergabe“ beschrieben programmiert werden.

AUX-EINGANG

Über diese Buchse können Sie auch den Ton anderer Wiedergabegeräte wie MP3-Player, CD-Player usw. über die Lautsprecher hören.

1. Schließen Sie das externe Gerät mit 3,5-mm-Stereo-Klinkenstecker am AUX-Eingang an.

2. Drücken Sie wiederholt „STANDBY / FUNKTION“, bis „AUX“ im Display angezeigt wird.
3. Sie hören die Wiedergabe des externen Geräts über die Lautsprecher. Stellen Sie die Lautstärke mit „VOL +“ und „VOL –“ ein. Die CD-Tasten haben nun keine Funktion.
4. Für die weitere Vorgehensweise beachten Sie bitte die Bedienungsanleitung der externen Audioquelle.

HINWEIS:

Stellen Sie die Lautstärke des externen Geräts auf einen angenehmen Pegel ein.

KOPFHÖRERBUCHSE

Um privat Musik zu hören, verwenden Sie einen Kopfhörer mit 3,5-Stereo-Klinkenstecker und schließen Sie ihn an der Kopfhörerbuchse auf der Rückseite des Systems an. Die Lautsprecher werden dann automatisch stummgeschaltet.

REINIGUNG UND PFLEGE

ACHTUNG: Das Gerät darf nicht in Wasser getaucht werden.

- Ziehen Sie vor dem Reinigen des Geräts stets den Netzstecker.
- Eventuelle Flecken auf der Oberfläche können mit einem leicht angefeuchteten Tuch ohne Zusätze abgewischt werden.



DE

Entsorgung

Das Symbol der durchgestrichenen Abfalltonne auf Rädern auf dem Produkt oder seiner Verpackung bedeutet, dass das Gerät nicht im Hausmüll entsorgt werden darf, sondern eine separate Entsorgung erfordert. Sie können das Altgerät kostenfrei bei einer geeigneten kommunalen Sammelstelle für Elektro- und Elektronikaltgeräte, z.B. einem Wertstoffhof, abgeben. Die Adressen erhalten Sie von Ihrer Stadt- bzw. Kommunalverwaltung. Alternativ können Sie kleine Elektroaltgeräte mit einer Kantenlänge bis zu 25 cm bei Händlern mit einer Verkaufsfläche für Elektro- und Elektronikgeräte von mind. 400 m² oder Lebensmittelhändlern mit einer Gesamtverkaufsfläche von mind. 800 m², die zumindest mehrmals im Jahr Elektro- und Elektronikgeräte anbieten, unentgeltlich zurückgeben. Größere Altgeräte können beim Neukauf eines Geräts der gleichen Geräteart, das im Wesentlichen die gleichen Funktionen wie das neue Gerät erfüllt, bei einem entsprechenden Händler kostenfrei zurückgegeben werden. Bezüglich der Modalitäten der Rückgabe eines Altgeräts im Fall der Auslieferung des neuen Geräts, wenden Sie sich bitte an Ihren Händler.

Bitte Entnehmen Sie – sofern möglich – vor der Entsorgung des Produkts sämtliche Batterien und Akkus sowie alle Lampen, die zerstörungsfrei entnommen werden können.

Wir weisen darauf hin, dass Sie für die Löschung personenbezogener Daten auf dem zu entsorgenden Gerät selbst verantwortlich sind.



AT

Entsorgung

Das Symbol der durchgestrichenen Abfalltonne auf Rädern auf dem Produkt oder seiner Verpackung bedeutet, dass das Gerät nicht im Hausmüll entsorgt werden darf, sondern eine separate Entsorgung erfordert. Sie können das Altgerät kostenfrei bei einer geeigneten kommunalen Sammelstelle für Elektro- und Elektronikaltgeräte, z.B. einem Wertstoffhof, abgeben. Die Adressen erhalten Sie von Ihrer Stadt- bzw. Kommunalverwaltung. Alternativ können Sie Elektroaltgeräte beim Kauf eines neuen Geräts der gleichen Art und mit derselben Funktion bei einem stationären Händler unentgeltlich zurückgeben. Bezüglich der Modalitäten der Rückgabe eines Altgeräts im Fall der Auslieferung des neuen Geräts, wenden Sie sich bitte an Ihren Händler.

Bitte Entnehmen Sie – sofern möglich – vor der Entsorgung des Produkts sämtliche Batterien und Akkus sowie alle Lampen, die zerstörungsfrei entnommen werden können.

Wir weisen darauf hin, dass Sie für die Löschung personenbezogener Daten auf dem zu entsorgenden Gerät selbst verantwortlich sind.

Das Gerät kann Stoffe enthalten, die bei falscher Entsorgung Umwelt und menschliche Gesundheit gefährden können. Das Materialrecycling hilft, Abfall zu reduzieren und Ressourcen zu schonen. Durch die getrennte Sammlung von Altgeräten und deren Recycling tragen Sie zur Vermeidung negativer Auswirkungen auf die Umwelt und die menschliche Gesundheit bei.

KONFORMITÄTSERKLÄRUNG

Hiermit erklärt die Baytronic Handels GmbH, dass der Funkanlagentyp NABO Melody PR 810 der Richtlinie 2014/53/EU und RoHS-Richtlinie 2011/65/EU entspricht.



Die vollständige Konformitätserklärung finden Sie unter
www.nabo.at/service/archiv

Importeur / Hersteller

baytronic Handels GmbH
Harterfeldweg 4
4481 Asten
www.nabo.at

Stand 10.2022

Technische Änderungen,
Satz & Druckfehler vorbehalten.

 **NABO**
www.nabo.at

Baytronic Handels GmbH
Harterfeldweg 4
4481 Asten
office@baytronic.at



[nabo.electronics](https://www.facebook.com/nabo.electronics)



[nabo.electronics](https://www.instagram.com/nabo.electronics)



[NABO Electronics](https://www.youtube.com/NABOElectronics)