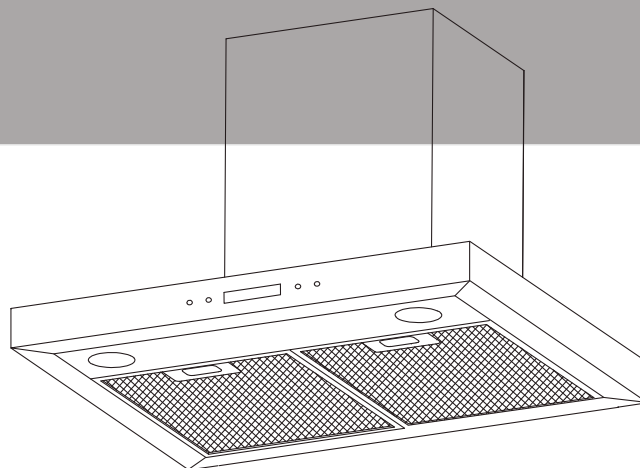




Dunstabzug Modell DAK 6010



Bedienungsanleitung



Informationen und Hinweise

ACHTUNG: Bei der Benutzung mit Kochgeräten können zugängliche Teile sehr heiß werden

Unter bestimmten Umständen können elektrische Geräte gefährlich sein.

- A) Der Raum muss ausreichend belüftet werden, wenn der Dunstabzug benutzt wird und gleichzeitig Gas oder andere Brennstoffe verbrannt werden.
- B) Überprüfen Sie nicht den Zustand der Filter, wenn der Dunstabzug in Betrieb ist.
- C) Berühren Sie die Glühbirne 30 min lang nicht, wenn das Gerät benutzt wurde.
- D) Entzünden Sie unter dem Dunstabzug keine Flamme.
- E) Vermeiden Sie das Entzünden des Gasherdes, wenn sich kein Kochbehälter auf der Kochstelle befindet, weil dadurch der Filter beschädigt werden und Brand entstehen kann.
- F) Überprüfen Sie regelmäßig in Öl bratendes Gargut, um einem Verspritzen von überhitztem Öl und einer Brandgefahr vorzubeugen.
- G) Trennen Sie das Gerät vor jeder Wartung vom Stromnetz.
- H) Alle Bestimmungen zum Luftabzug müssen erfüllt werden.
- I) Wenn der Dunstabzug und Geräte, die über eine andere Energiequelle als Elektrizität betrieben werden, gleichzeitig benutzt werden, dann darf der Unterdruck im Raum nicht mehr als 4 Pa (4×10^{-5} bar) betragen.



Informationen und Hinweise

ACHTUNG: Bei der Benutzung mit Kochgeräten können zugängliche Teile sehr heiß werden

- J) Wenn das Netzkabel beschädigt wurde, muss es entweder vom Hersteller, einem autorisierten Servicecenter oder ähnlich qualifiziertem Personal ausgetauscht werden, um Gefahren vorzubeugen.
- K) Dieses Gerät kann von Kindern ab 8 Jahren und Personen mit eingeschränkten physischen, sensorischen oder geistigen Fähigkeiten oder unzureichenden Erfahrungen und Kenntnissen benutzt werden, wenn sie beaufsichtigt werden oder sie in die sichere Benutzung des Gerätes eingewiesen wurden und die mit der Benutzung verbundenen Gefahren verstehen. Kinder dürfen nicht mit dem Gerät spielen. Reinigung und Benutzerwartung dürfen nicht von Kindern unter 8 Jahren durchgeführt werden und Kinder ab 8 Jahre müssen beaufsichtigt werden.
- L) Die Dunstabzugshaube ist dafür bestimmt, über einem Herd installiert zu werden, der nicht mehr als vier Kochstellen besitzt.
- M) Das Gerät ist nur für die Benutzung in Innenräumen und in Haushalten bestimmt.
- N) Trennen Sie das Gerät vom Stromnetz, wenn Sie es nicht benutzen oder bevor Sie es reinigen.
- O) Achtung! Befolgen Sie die Warnungen bzgl. des Betriebs des Geräts in der Bedienungsanleitung, wenn Luft aus dem Raum herausströmt.



Informationen und Hinweise

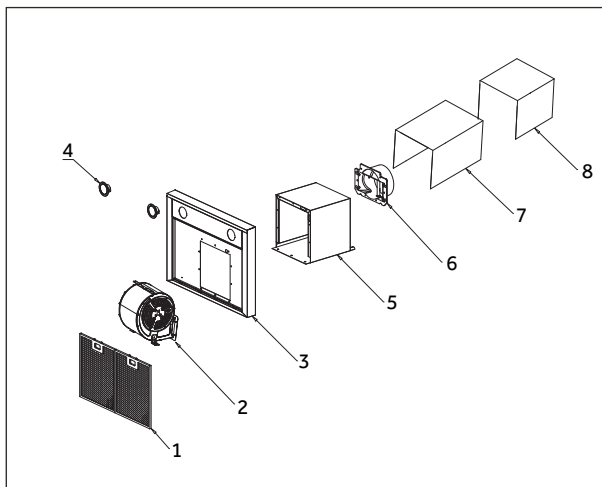
ACHTUNG: Bei der Benutzung mit Kochgeräten können zugängliche Teile sehr heiß werden

- P) Es besteht Brandgefahr, wenn die Reinigung nicht wie in der Bedienungsanleitung beschrieben ausgeführt wird.
- Q) Die Abluft darf nicht mit dem Abluftstrom von Geräten zusammengebracht werden, die Gas oder andere Brennstoffe verbrennen (nicht anwendbar für Geräte, die die Abluft wieder an den Raum abgeben).
- I) Kinder sollten beaufsichtigt werden, um sicherzustellen, dass sie nicht mit dem Gerät spielen.
- S) Warnung: Bei Missachtung der in dieser Bedienungsanleitung beschriebenen Installationsanweisung bzgl. der Schrauben oder der Montage des Geräts besteht Stromschlaggefahr.
- T) Die Montagehöhe muss mindestens 65 cm betragen.
- U) Die Filterscheibe muss regelmäßig gereinigt werden. Bei Missachtung besteht Brandgefahr.
- V) Die Installation muss mit den Schrauben und Positionen wie in den Anweisungen beschrieben ausgeführt werden, weil ansonsten Anschlussdrähte beschädigt werden können.
- W) Wenn das Netzkabel beschädigt wurde, muss es entweder vom Hersteller, einem autorisierten Servicecenter oder ähnlich qualifiziertem Personal ausgetauscht werden, um Gefahren vorzubeugen.



Lernen Sie Ihre Dunstabzugshaube kennen

Bitte lesen Sie diese Anleitungen, bevor Sie die Dunstabzugshaube benutzen.



1. Filtereinheit
2. Luftkanaleinheit
3. Haupteinheit
4. LED

5. Bälge
6. Drosselklappe
7. Äußerer Rauchabzug
8. Innerer Rauchabzug

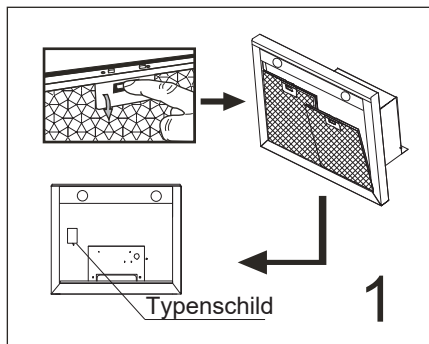


Informationen

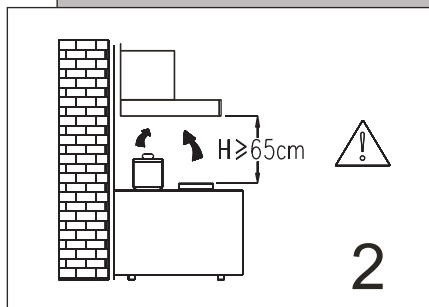
Vielen Dank für den Kauf unserer Dunstabzugshaube, die viele hervorragende Eigenschaften besitzt, mit denen Sie Ihren Lebensstil ganz zum Ausdruck bringen können. Lesen Sie bitte alle Anleitungen gründlich durch, bevor Sie Ihre Dunstabzugshaube installieren/benutzen.



Informationen und Hinweise



Überprüfen Sie die auf dem Typenschild an der Innenseite des Dunstabzuges angegebene Spannung und Frequenz.



Wir empfehlen, dass die Dunstabzugshaube so montiert wird, dass sich die Unterseite der Dunstabzugshaube mehr als 650 mm und weniger als 750 mm über der Kochstelle befindet.



Informationen

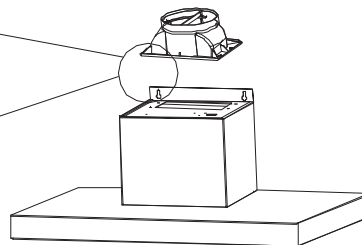
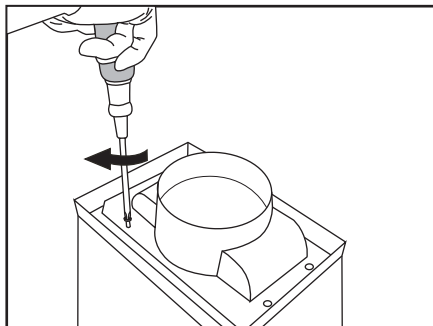
Die Abluft darf nicht mit dem Abluftstrom von Geräten zusammengebracht werden, die Gas oder andere Brennstoffe verbrennen (nicht anwendbar für Geräte, die die Abluft wieder an den Raum abgeben).





Aufstellen

Vergewissern Sie sich vor der Installation, dass das Gerät vom Stromnetz getrennt ist.



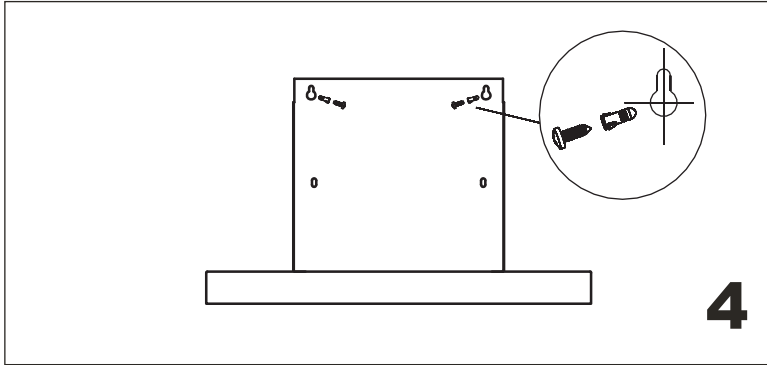
3

Bitte installieren Sie die Drosselklappe an den Luftauslass der Dunstabzugshauben, bevor Sie die Dunstabzugshaube installieren.



Informationen

Benutzen Sie einen Standardschlauch für den Anschluss, wenn Sie den vorhandenen Schlauch nicht anschließen können.



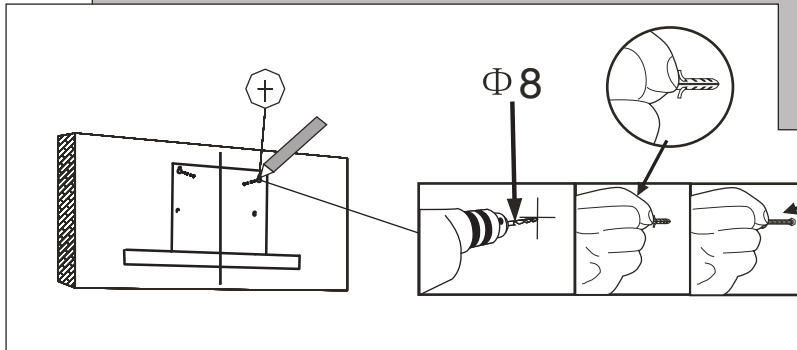
4

Stellen Sie die Position der Dunstabzugshauben gemäß Abb. 4 sicher. Benutzen Sie dann die Schablone, um 4 -Bohrlöcher $\Phi 8$ in die Wand zu bohren. Stecken Sie vier Spreizschrauben in diese Löcher.

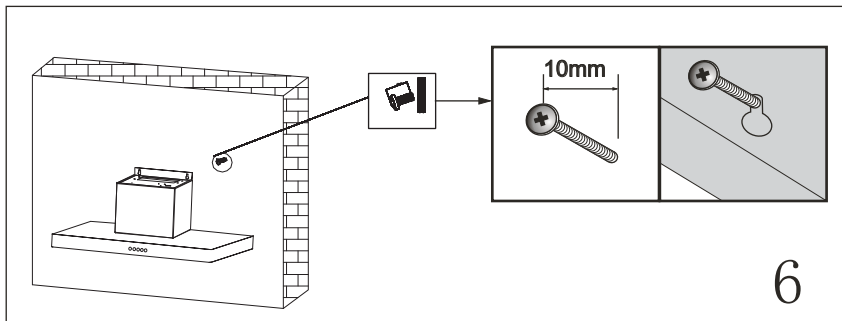


Informationen

Beschädigen Sie keine elektrischen Leitungen oder andere verborgene Versorgungsrichtungen, wenn Sie in die Wand schneiden/ bohren.

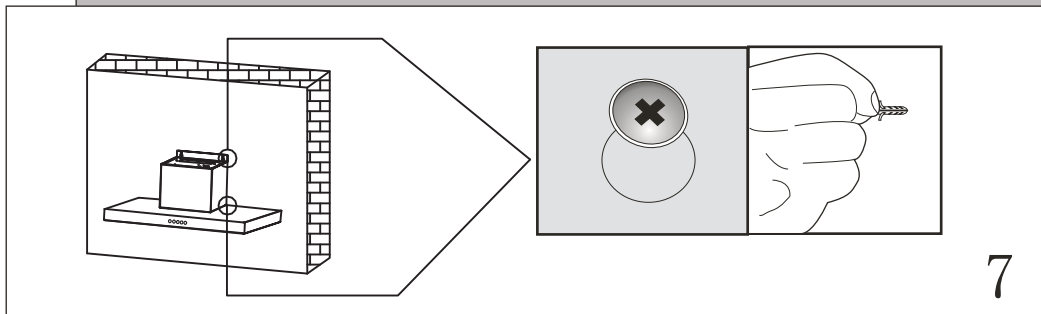


5



6

Hängen Sie den Dunstabzug auf und lassen Sie in seine beiden Montagelöcher die zwei Schrauben gleiten. Richten Sie den Dunstabzug anschließend aus.



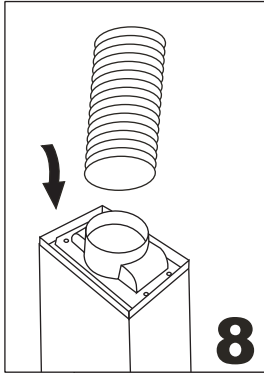
7

Schrauben Sie die Spreizschrauben hinein, zuerst die oberen beiden, und danach die beiden unteren.



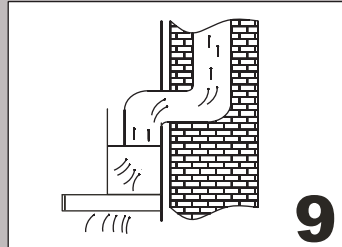
Informationen

Bitte vergewissern Sie sich, dass der Außenschraubenkopfdurchmesser 10 mm beträgt.

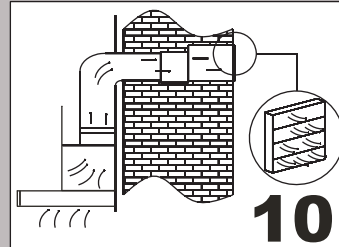


Schließen Sie den Schlauch am Luftkanal an.

Die Dunstabzugshaube ist zu verschiedenen Entlüftungsrichtungen voll kompatibel.



Die häufigste Entlüftungsrichtung ist vertikal. Wenn sich über Ihrer Küche ein Dachboden befindet, dann kann der Abluftkanal über dem Küchenschrank durch den Dachboden hindurch zur Dachkappe verlegt werden.

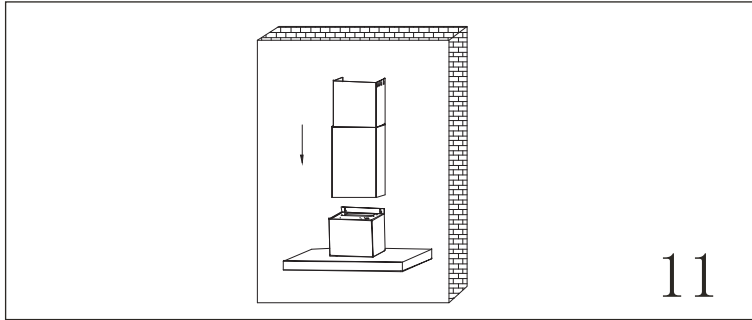


Wenn Ihre Küche über dem Küchenschrank eine Laibung besitzt, dann können Sie den Kanal in diese hinausführen und dann horizontal durch die Außenwand zu einer Wandabdeckung nach draußen führen.



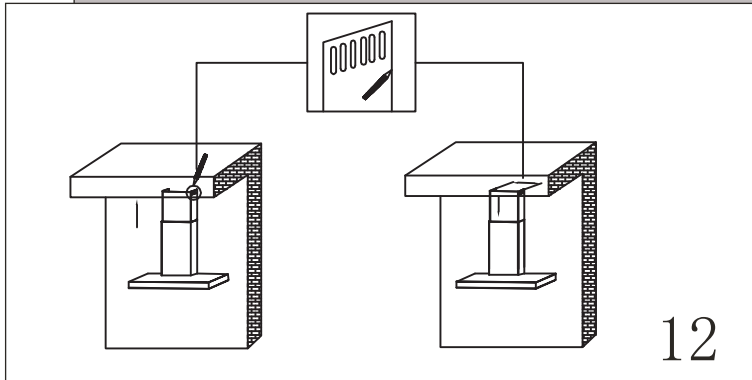
Informationen

Die Luft darf nicht in einen Abzugskanal geleitet werden, der für die Abluft von Geräten benutzt wird, die Gas oder andere Kraftstoffe verbrennen.



11

Setzen Sie den äußeren Rauchfang auf den Windschutz.



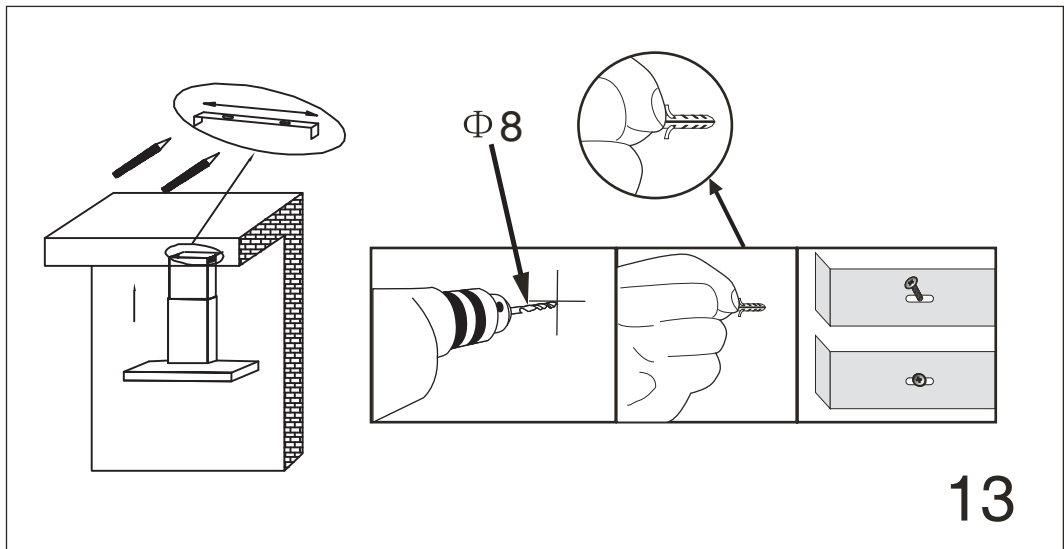
12

Vergewissern Sie sich bzgl. der Position der beiden Rauchabzüge gemäß den Abmessungen des fest angebrachten Rauchabzughalters.



Informationen

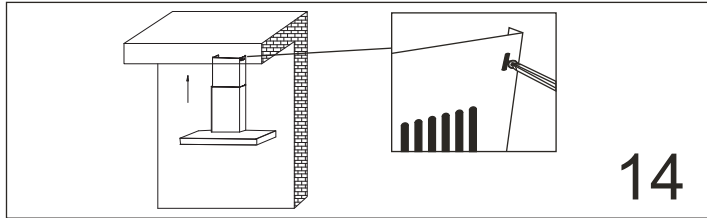
Die Installationsarbeiten und Verkabelung darf nur von einer Elektrofachkraft in Übereinstimmung mit allen anwendbaren Richtlinien und Standards einschließlich der Brandschutzverordnung ausgeführt werden.



13

Montieren Sie die Rauchfanganhalterung an der entsprechenden Stelle der Wand.

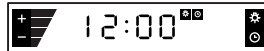
i
Informationen
Für die Montage der Dunstabzugs haube benötigen Sie 2 Personen, die Ihnen helfen.














14

Verbinden Sie mit Hilfe der Schraube ST4 x 10 den Rauchabzugshalter und den unteren Rauchabzug.

Bedienelemente:



15

Drücken Sie die  -Taste, woraufhin der Motor in den Standby-Modus wechselt.
Drücken Sie die  -Taste, woraufhin der Motor mit den Geschwindigkeiten Langsam -> Mittel -> Schnell -> Aus, Langsam... läuft.
Drücken Sie die  -Taste, woraufhin der Motor mit den Geschwindigkeiten Schnell -> Mittel -> Langsam -> Aus, Schnell... läuft.
Drücken Sie die  -Taste, woraufhin die LED-Beleuchtung leuchtet. Drücken Sie sie erneut, um die LED-Beleuchtung wieder auszuschalten.
Wenn der Motor läuft, dann können Sie die  -Taste drücken, um die Ausschaltzeit einzustellen. Stellen Sie diese durch Drücken der  - oder  -Taste ein, wobei der einstellbare Bereich 1 – 9 Minuten beträgt. Drücken Sie die Taste zum Beenden erneut.
Wenn  eingeschaltet ist, dann drücken Sie die  -Taste 3 Sekunden lang, um zur Einstellung der Uhrzeit zu gelangen, die Sie durch Drücken der  - oder  -Taste einstellen können.

i

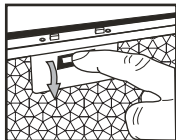
Informationen
Berühren Sie die Glühbirne 30 min lang nicht, wenn das Gerät benutzt wurde.
Die Lampe darf nicht mit Wärmedämmhutz oder anderen Materialien abgedeckt werden.



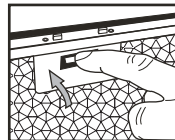
Ersetzung und Wartung

Wenn das Netzkabel beschädigt wurde, muss es entweder vom Hersteller, einem autorisierten Servicecenter oder ähnlich qualifiziertem Personal ausgetauscht werden, um Gefahren vorzubeugen.

Wechseln der Lampe



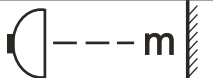
12 V/2 x max. 1 W



16

1. Ziehen Sie den Netzstecker aus der Netzsteckdose.
2. Entfernen Sie mit Hilfe eines — -Schraubendrehers die defekte Lampe aus dem Lampenfach.
3. Trennen Sie die Verbindung zur defekten Lampe an den Verbindungssteckern.
4. Schließen Sie die neue Lampe an den Verbindungssteckern an. Stecken Sie die Lampe wieder ordnungsgemäß ins Lampenfach.

Warnung: Der Lampenwechsel muss durch geschultes Kundendienstwartungspersonal durchgeführt werden.



(--- soll sein 0,45 m)

Benötigter Mindestabstand zu Oberflächen (wie Deckel, Topflappen usw.), um einer Erwärmung von Teilen und Brand vorzubeugen.

17



Nur selbstschützende Lampen dürfen benutzt werden, um einer Erhitzung von Teilen, Brand und einem Ausgesetzt werden gegenüber UV-Strahlung vorzubeugen.

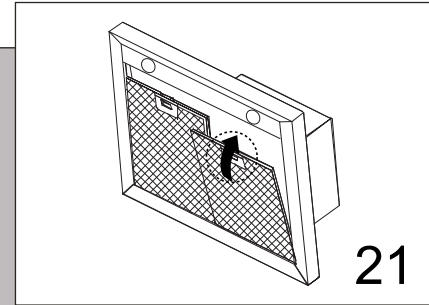
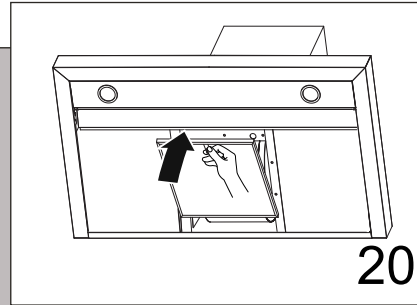
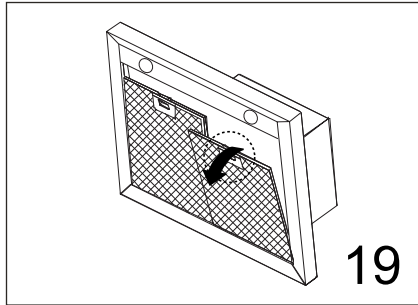
18



Informationen

Die Leistung der Glühlampe darf 1 W nicht überschreiten.

Einsetzen des Aktivkohlefilters



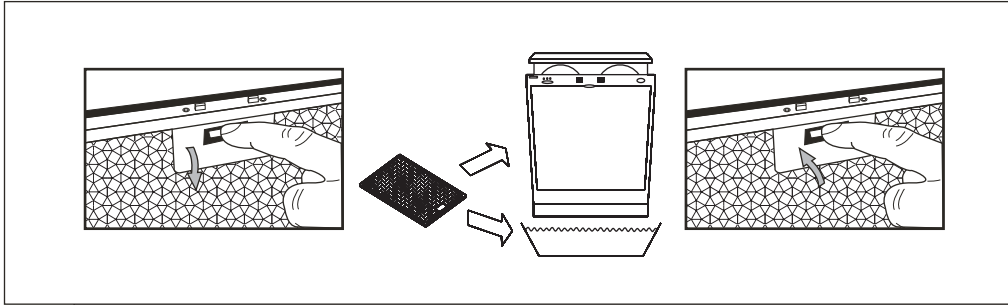
Reinigung Und Pflege

WICHTIG: VERSUCHEN SIE NICHT, DIE DUNSTABZUGSHAUBE ZU WARTEN ODER ZU REINIGEN, OHNE VORHER DIE ELEKTRISCHE STROMVERSORGUNG AUSGESCHALTET ZU HABEN.

Im Umluftmodus wird die Luft über die Öffnungen in der Dunstabzugshaube zurück in die Küche geleitet. Diese Methode wird empfohlen, wenn Sie Ihre Kochstelle nicht intensiv benutzen. Der Umluftmodus erfordert den Einsatz eines Aktivkohlefilters, um Gerüche zu entfernen.

Je nach Nutzungsintensität sollten Sie den Aktivkohlefilter alle 3 – 6 Monate wechseln, um die beste Leistung Ihrer Dunstabzugshaube sicherzustellen. Setzen Sie sich bzgl. Bezugsinformationen für den Aktivkohlefilter mit Ihrem/-er Händler/-in in Verbindung.

Hinweis: Dieser Aktivkohlefilter ist nicht abwaschbar und muss bei Bedarf ersetzt werden. Entfernen Sie für das Einsetzen eines neuen Aktivkohlefilters zuerst wie in Abb. 19 gezeigt den Fettfilter. Setzen Sie den Aktivkohlefilter wie in Abb. 20 gezeigt ein und setzen Sie danach den Fettfilter wieder ein (Abb. 21).



- Es wird empfohlen, den Metallfilter alle drei Monate durch Durchführung der nachstehenden Anweisungen zu reinigen:
 - Entfernen Sie den Metallfilter der Dunstabzugshaube und reinigen Sie ihn in einer Lösung aus Wasser und einem neutralen Reinigungsmittel, nachdem Sie ihn haben darin einweichen lassen.
 - Spülen Sie ihn gründlich mit warmem Wasser ab und lassen Sie ihn anschließend vollständig trocknen.
 - Sie können den Metallfilter auch in einem Geschirrspüler reinigen.Nach mehreren Reinigungen kann sich der Metallfilter verfärben. Das ist normal und kein Produkt- oder Herstellungsfehler.



Informationen

Es besteht Brandgefahr, wenn die Reinigung nicht wie in der Bedienungsanleitung beschrieben ausgeführt wird.

Ordnungsgemäße Entsorgung dieses Produkts



Dieses Symbol weist Sie darauf hin, dass dieses Produkt innerhalb der EU nicht mit dem gewöhnlichen Haushaltsmüll entsorgt werden darf. Recyceln Sie diese Produkte den Vorschriften entsprechend, um einer möglichen Schädigung von Umwelt oder menschlicher Gesundheit durch unkontrollierte Müllentsorgung vorzubeugen und wertvolle Rohstoffe der Wiederverwertung zugänglich zu machen. Nutzen Sie bitte für die Rückführung Ihres Altgeräts die hierfür bereitgestellten Rückgabestellen bzw. Sammelstationen oder setzen Sie sich bitte mit Ihrem Händler in Verbindung, der Ihnen dieses Gerät verkauft hat. Dieser wird Ihr Altgerät umweltgerecht entsorgen.

Der Hersteller lehnt jegliche Verantwortung ab, wenn bei der Benutzung der Dunstabzugshaube die vorstehenden Empfehlungen und Anweisungen bzgl. Installation, Wartung und Benutzung missachtet werden.

Konformitätserklärung

Dieses Gerät entspricht den gesetzlichen Anforderungen und wurde unter ständigen Qualitätskontrollen gefertigt. Die technischen Daten entsprechen dem aktuellen Stand zum Zeitpunkt der Drucklegung. Änderungen vorbehalten.



Die vollständige Konformitätserklärung finden Sie unter www.nabo.at

Entsorgung

Dieses Gerät nicht im unsortierten Hausmüll entsorgen. An einer ausgewiesenen Sammelstelle für Elektro- und Elektronik Altgeräte entsorgen. Dadurch tragen Sie zum Schutz der Ressourcen und der Umwelt bei. Für weitere Fragen wenden Sie sich bitte an Ihren Händler oder an die örtlichen Behörden.



Importeur / Hersteller:

baytronic Handels GmbH | Harterfeldweg 4; A-4481 Asten | www.nabo.at