

A	1	2	3	4	重要度	[B]		
B	<h3 style="margin: 0;">技术要求</h3> <ol style="list-style-type: none"> 1. 颜色要求：黑白印刷； 2. 批量要求：统一，不能有明显色差，版面内容：图案与文字应印刷清晰、规范，不能有印刷缺陷； 3. 页面印刷：双面印刷； 4. 成型方式：骑马钉翻页成型； 5. 成品尺寸：A5 (140X210mm)，尺寸公差按GB/T 1804-c； 6. 批量生产前须送样确认。 							
C								
D								
借(通)用件登记					80g双胶	广东奥马冰箱有限公司		
出图审查	标志	处数	更改文件号	签名	日期	重量	比例	说明书
日 期	设计		会签			共 1 张	第 1 张	CKNAB-W03
	制图	梁嘉莉	标准化	刘金利		视角符号		
	审核	陈勉环	批准	李梅方	日期			
	工艺		日期	2023-08-02				
	1	2	3	4				



Gebrauchsanleitung

GB 453 Gefrierbox



Inhalt

Inhalt	
1. Sicherheitshinweise	Seite 1~12
2. Übersicht	Seite 13
3. Tür seitenverkehrt installieren	Seite 14~15
4. Installation	Seite 16~17
5. Täglicher Gebrauch	Seite 18~20

Um Ihre Sicherheit und einen ordnungsgemäßen Gebrauch zu gewährleisten, lesen Sie diese Bedienungsanleitung einschließlich aller Hinweise und Warnungen vor der Installation und erstmaligen Verwendung des Geräts durch. Alle Personen, die dieses Gerät verwenden, müssen mit dessen Gebrauch und

Sicherheitsvorkehrungen vertraut sein, um unnötige Fehler und Unfälle zu vermeiden. Bewahren Sie diese Sicherheitshinweise auf und übergeben Sie sie, falls das Gerät an einen anderen Ort gebracht oder verkauft wird. So gewährleisten Sie, dass alle Nutzer des Geräts über den ordnungsgemäßen und sicheren Gebrauch informiert werden.

Bewahren Sie diese Bedienungsanleitung zum Schutz von Leben und Sachgegenständen gut auf; der Hersteller haftet nicht für Schäden aufgrund von Unterlassung.








Sicherheit von Kindern und schutzbedürftigen Personen

- Dieses Gerät kann von Kindern im Alter von über 8 Jahren und von Personen mit verminderten körperlichen, sensorischen oder geistigen Fähigkeiten oder fehlender Erfahrung oder Kenntnis verwendet werden, wenn sie unter Aufsicht stehen oder Anleitungen


bezüglich der sicheren Verwendung des Geräts erhalten haben und die damit zusammenhängenden Gefahren verstehen.


- Kinder ab 3 Jahren und jünger als 8 Jahre dürfen das Kühl-/Gefriergerät be- und entladen.
- Kinder müssen beaufsichtigt werden, um sicherzustellen, dass sie nicht mit dem Gerät spielen.
- Reinigungsarbeiten und Benutzerwartungen dürfen nur von Kindern durchgeführt werden, die älter als 8 Jahre sind und beaufsichtigt werden.
- Halten Sie alle Verpackungsmaterialien von Kindern fern. Es besteht Erstickungsgefahr.
- Wenn Sie das Gerät entsorgen, ziehen Sie den Stecker aus der Steckdose, schneiden Sie das Kabel (so nah wie möglich am Gerät) ab und entfernen Sie die Tür, um zu verhindern, dass spielende Kinder einen Stromschlag erleiden oder im Gerät eingeschlossen werden.
- Falls dieses Gerät mit magnetischen Türdichtungen ein älteres Gerät mit Schnappverschluss (Schnappschloss) an der Tür oder der Abdeckung ersetzen soll, muss der Schnappverschluss unbrauchbar gemacht werden, bevor Sie das alte Gerät entsorgen. So verhindern Sie, dass das Gerät zu einer Todesfalle für Kinder wird.

Allgemeine Sicherheit

-  **ACHTUNG!** Blockieren Sie nicht die Lüftungsöffnungen im Gerät oder Einbauschränk.
-  **ACHTUNG!** Verwenden Sie keine mechanischen Geräte oder andere Mittel als die vom Hersteller empfohlenen, um den Abtauprozess zu beschleunigen.
-  **ACHTUNG!** Beschädigen Sie nicht den Kühlkreislauf.
-  **ACHTUNG!** Verwenden Sie im Inneren von Kühlgeräten keine anderen elektrischen Geräte (z.B. Eismaschinen), es sei denn, diese wurden vom Hersteller ausdrücklich für solch einen Zweck zugelassen.
-  **ACHTUNG!** Berühren Sie nicht die Glühbirne, falls diese längere Zeit eingeschaltet war; sie könnte sehr heiß sein.¹⁾
-  **WARNUNG!** Stellen Sie beim Aufstellen des Geräts sicher, dass das Netzkabel nicht eingeklemmt oder beschädigt ist.
-  **WARNUNG!** Stellen Sie nicht mehrere tragbare Steckdosenleiste an der Rückseite des Geräts auf.

- Lagern Sie keine explosiven Substanzen wie Aerosoldosen mit brennbarem Treibmittel im Gerät.
- Das Kühlmittel Isobutan (R600a) ist im Kühlkreislauf des Geräts enthalten. Es handelt sich hierbei um ein Erdgas mit hoher Umweltverträglichkeit; nichtsdestotrotz ist es brennbar.
- Achten Sie während des Transports und der Installation des Geräts darauf, dass keine Komponenten des Kühlkreislaufes beschädigt werden.
 - Meiden Sie offenes Feuer und Zündquellen
 - Lüften Sie den Raum, in dem das Gerät aufgestellt wird, gründlich
- Es ist gefährlich, die Spezifikationen dieses Produkts auf irgendeine Art und Weise zu verändern oder zu modifizieren. Schäden am Kabel können Kurzschlüsse, Feuer und/oder Stromschläge verursachen.
- Dieses Gerät ist für den privaten Gebrauch und für ähnliche Anwendungen bestimmt, wie
 - Personalküchen in Geschäften, Büros und anderen Arbeitsumgebungen;
 - Bauernhäuser und durch Gäste in Hotels, Motels und anderen Wohnumgebungen;
 - Frühstückspensionen;
 - Catering und ähnlichen, nicht dem Verkauf dienenden Anwendungen.

 **ACHTUNG!** Elektrische Komponenten des Geräts (Stecker, Netzkabel, Kompressor, usw.) dürfen nur von einem zertifizierten Kundendienst oder einem qualifizierten Wartungstechniker ersetzt werden.

 **ACHTUNG!** Die mit dem Gerät mitgelieferte Glühbirne ist eine „Spezialbirne“, die nur für dieses Gerät geeignet ist. Diese „Spezialbirne“ ist nicht für die Beleuchtung in Haushalten geeignet.¹⁾

- Verwenden Sie keine Verlängerungskabel.
- Achten Sie darauf, dass der Netzstecker nicht von der Rückseite des Geräts eingeklemmt oder beschädigt wird. Ein eingeklemmter oder beschädigter Netzstecker kann überhitzen und Feuer verursachen.
- Der Netzstecker des Geräts muss immer leicht zugänglich sein.
- Nicht am Netzkabel ziehen.
- Falls die Steckdose locker ist, dürfen Sie den Netzstecker nicht anschließen. Es besteht Stromschlag- und Brandgefahr.
- Verwenden Sie das Gerät nicht ohne Lampe.
- Das Gerät ist schwer. Beim Umstellen des Geräts ist Vorsicht geboten.

¹⁾ Falls eine Beleuchtung im Fach vorhanden ist.

- Falls Sie nasse/feuchte Hände haben, dürfen Sie keine Gegenstände im Tiefkühler anfassen oder herausnehmen. Es besteht die Gefahr von Schürfverletzungen oder Frostbeulen.
- Das Gerät muss vor anhaltender Sonneneinstrahlung geschützt werden.

Täglicher Gebrauch

- Die Kunststoffteile im Gerät dürfen nicht mit heißen Gegenständen in Kontakt kommen.
- Stellen Sie Lebensmittel nicht direkt an die Rückwand.
- Aufgetaute Lebensmittel dürfen nicht erneut eingefroren werden.¹⁾
- Bewahren Sie verpackte Tiefkühllebensmittel gemäß den Herstellerangaben auf.¹⁾
- Befolgen Sie die Aufbewahrungshinweise des Geräteherstellers. Informieren Sie sich in den entsprechenden Anleitungen.
- Stellen Sie keine kohlesäurehaltigen Getränke oder Sprudel in das Tiefkühlfach, da diese im Behälter Druck aufbauen, wodurch Explosionen und als Folge Schäden am Gerät verursacht werden könnten.¹⁾
- Eislutscher können Frostbeulen verursachen, falls Sie direkt nach Herausnahme aus dem Gerät gegessen werden.¹⁾

¹⁾ Falls das Gerät über ein Gefrierfach verfügt.

Um die Verunreinigung von Lebensmitteln zu vermeiden, sind die folgenden Anweisungen zu beachten:

- Wenn die Tür für eine längere Zeit geöffnet wird, kann es zu einem erheblichen Temperaturanstieg in den Fächern des Gerätes kommen.
- Die Flächen, die mit Lebensmitteln und zugänglichen Ablaufsystemen in Berührung kommen können, regelmäßig reinigen.
- Wasserbehälter reinigen, wenn sie 48 h nicht benutzt worden sind; das Wassersystem spülen, wenn 5 Tage kein Wasser entnommen wurde.
- Rohes Fleisch und Fisch in geeigneten Behältern im Kühlschrank so aufbewahren, dass es andere Lebensmittel nicht berührt oder auf diese tropft.
- Zwei-Sterne-Gefrierfächer sind für die Aufbewahrung von bereits eingefrorenen Lebensmitteln und die Aufbewahrung oder Zubereitung von Speiseeis oder Eiswürfeln geeignet.
- Ein-, Zwei- und Drei-Sterne-Fächer sind nicht für das Einfrieren von frischen Lebensmitteln geeignet.
- Wenn das Kühl-/Gefriergerät längere Zeit leer steht, das Gerät ausschalten, abtauen, reinigen und die Tür offen lassen, um Schimmelbildung zu vermeiden.

Reinigung und Pflege

- Schalten Sie das Gerät vor der Wartung aus und ziehen Sie den Stecker aus der Steckdose.
- Reinigen Sie das Gerät nicht mit Metallgegenständen.
- Verwenden Sie keine spitzen Gegenstände, um Frost vom Gerät zu entfernen. Verwenden Sie einen Kunststoffspatel. ¹⁾
- Überprüfen Sie den Abfluss des Kühlschranks regelmäßig auf Tauwasser. Reinigen Sie den Abfluss gegebenenfalls. Falls der Abfluss blockiert ist, sammelt sich Wasser am Boden des Geräts an. ²⁾

Installation

Wichtig! Nehmen Sie die elektrische Verbindung vorsichtig und gemäß den Anleitungen in den entsprechenden Kapiteln vor.

- Packen Sie das Gerät aus und überprüfen Sie es auf mögliche Schäden. Schließen Sie das Gerät nicht an, falls es beschädigt ist. Wenden Sie sich im Schadensfall umgehend an das Geschäft, in dem Sie das Gerät gekauft haben. Bewahren Sie für solch einen Fall die Verpackung auf.

¹⁾ Falls das Gerät über ein Gefrierfach verfügt.

²⁾ Falls das Gerät über ein Frischhaltefach verfügt.

- Es wird empfohlen, mindestens vier Stunden zu warten, bis Sie das Gerät an die Stromversorgung anschließen, damit das Öl zurück in den Kompressor fließen kann.
- Sorgen Sie um das Gerät herum für eine ausreichende Belüftung, um Überhitzung zu vermeiden. Im Hinblick auf eine adäquate Belüftung befolgen Sie bitte die entsprechenden Installationsanleitungen.
- Sofern möglich, sollten die Abstandshalter des Geräts gegen eine Wand gerichtet sein, damit sie nicht mit warmen Komponenten (Kompressor, Kondensator) in Kontakt kommen; es besteht Brandgefahr.
- Stellen Sie das Gerät nicht in der Nähe von Heizkörpern oder Kochgeräten auf.
- Sorgen Sie dafür, dass der Netzstecker nach der Installation des Geräts leicht zugänglich ist.


Reparatur

- Elektrische Arbeiten im Rahmen von Reparaturen am Gerät dürfen nur von einem qualifizierten Elektriker oder einer Fachkraft durchgeführt werden.
- Dieses Produkt muss von einem autorisierten Kundendienst und nur unter Verwendung von Originalersatzteilen repariert werden.

Energieeinsparung

- Stellen Sie keine heißen Lebensmittel in das Gerät.
- Stellen Sie Lebensmittel nicht eng aneinander in das Gerät; dadurch würde die Luftzirkulation beeinträchtigt.
- Achten Sie darauf, dass die Lebensmittel nicht mit der Rückseite der Fächer in Kontakt kommen;
- Im Fall eines Stromausfalls nicht die Tür(en) öffnen;
- Öffnen Sie die Tür(en) nicht zu oft;
- Lassen Sie die Tür(en) nicht zu lange geöffnet;
- Stellen Sie mit dem Thermostat keine übermäßig kalte Temperatur ein;
- Einige Zubehörteile, wie z.B. die Schubfächer, können herausgenommen werden, um mehr Platz zu schaffen und den Energieverbrauch zu senken.
- Alle Zubehörteile wie beispielsweise Schubladen oder Ablagefächer sollten für einen möglichst niedrigen Energieverbrauch an der ab Werk eingesetzten Stelle verbleiben.

Umweltschutz

 Dieses Gerät enthält weder im Kühlkreislauf noch in der Dämmung Gase, die die Ozonschicht schädigen. Das Gerät darf nicht über den normalen Hausmüll entsorgt werden. Der Dämmschaum enthält brennbare Gase: Das Gerät muss gemäß den Vorschriften entsorgt werden; Informationen erhalten Sie auf Ihrer Behörde vor Ort. Beschädigen Sie nicht die Kühlereinheit, insbesondere den Wärmetauscher. Die mit dem Symbol ♻ markierten Materialien des Geräts sind recycelbar.



Das Symbol auf dem Produkt oder der Verpackung weist darauf hin, dass das Produkt nicht über den Hausmüll entsorgt werden darf. Geben Sie es stattdessen an einer entsprechenden Sammelstelle für das Recycling elektrischer und elektronischer Geräte ab. Durch das ordnungsgemäße Entsorgen des Produkts leisten einen positiven Beitrag für den Schutz der Umwelt und die Gesundheit des Menschen, wenn Sie dieses Gerät einer gesonderten Abfallsammlung zuführen. Für nähere Informationen zum Recycling dieses Produkts wenden Sie sich bitte an Ihre Behörde vor Ort, das örtliche Entsorgungsunternehmen oder das Geschäft, in dem Sie das Produkt erworben haben.


Verpackungsmaterialien

Die mit dem Symbol markierten Materialien sind recycelbar. Entsorgen Sie die Verpackung zwecks Recycling über entsprechende Müllcontainer.

Entsorgung des Geräts

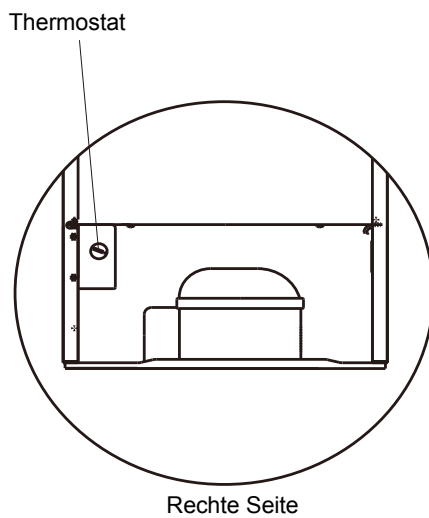
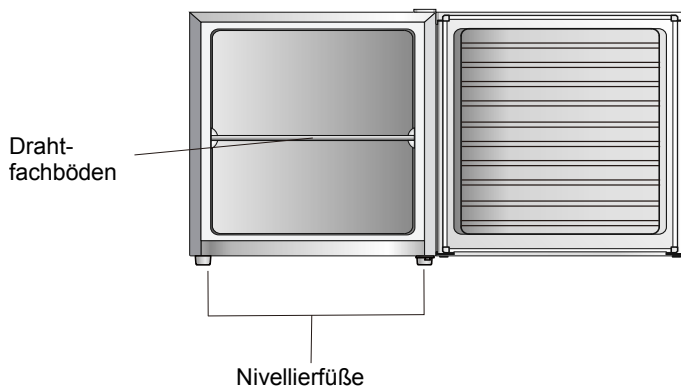
1. Trennen Sie den Netzstecker vom Netzstrom.
2. Schneiden Sie das Netzkabel ab und werfen Sie es weg.



 **WARNUNG!** Achten Sie bei der Nutzung, Wartung und Entsorgung des Geräts auf dieses Symbol, das sich auf der Rückseite des Geräts befindet (Rückwand oder Kompressor).

Das Symbol steht für Feuergefahr. In Kältemittelleitungen und im Kompressor befinden sich brennbare Materialien. Bitte halten Sie sich während der Nutzung, der Wartung und der Entsorgung fern.

Übersicht



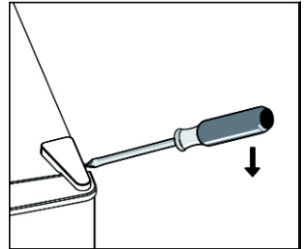
Hinweis: Die obere Abbildung dient nur der Veranschaulichung.

Tür seitenverkehrt installieren

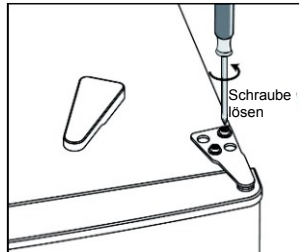
Erforderliches Werkzeug: Kreuzschlitzschraubenzieher, Schlitzschraubendreher, Sechskantschlüssel.

- Vergewissern Sie sich, dass das Gerät vom Netzstrom getrennt und leer ist.
- Um die Tür entfernen zu können, muss das Gerät nach hinten angekippt werden. Lehnen Sie das Gerät gegen einen stabilen Gegenstand, damit es während der Installation der Tür nicht wegrutschen kann.
- Heben Sie alle entfernten Teile gut auf, da diese für die erneute Installation der Tür benötigt werden.
- Legen Sie das Gerät nicht flach auf den Boden, da dadurch das Kühlsystem beschädigt werden könnte.
- Es wird empfohlen, dass die Installation des Geräts von 2 Personen durchgeführt wird.

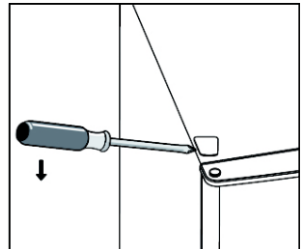
1. Nehmen Sie die Scharnierabdeckung oben rechts ab.



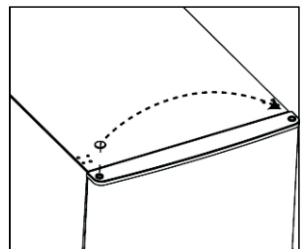
2. Lösen Sie die Schrauben. Dann entfernen Sie die Scharnierhalterung.



3. Nehmen Sie die Scharnierabdeckung oben links ab.

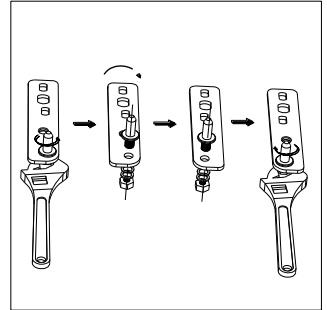
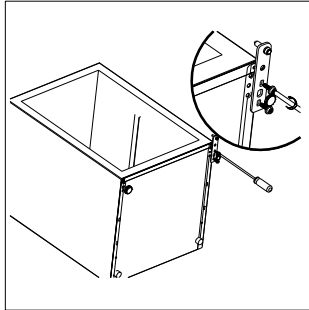


4. Setzen Sie die Kernabdeckung von links nach rechts um. Heben Sie die Tür nach oben heraus und stellen Sie sie auf einer weichen Unterlage ab, um sie nicht zu zerkratzen.

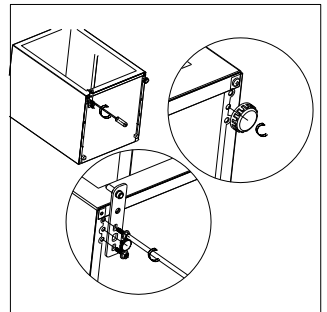


Tür seitenverkehrt installieren

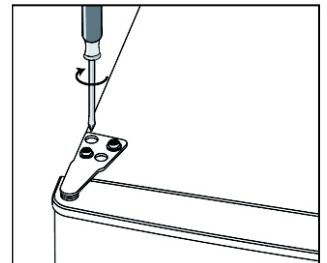
5. Lösen und entfernen Sie den Stift des aus dem unteren Scharnier. Drehen Sie die Halterung um und befestigen Sie diese dann wieder.



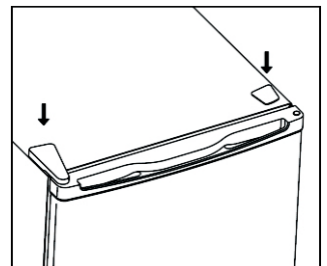
6. Befestigen Sie die Halterung, indem Sie den Stift des unteren Scharniers installieren. Installieren Sie die beiden Nivellierfüße.



7. Installieren Sie dann wieder die Tür. Vergewissern Sie sich vor dem Festziehen des oberen Scharniers, dass die Tür horizontal und vertikal so ausgerichtet ist, dass die Dichtungen an allen Seiten gut verschlossen sind.
8. Setzen Sie die Scharnierhalterung ein und schrauben Sie sie fest oben am Gerät an.
9. Verwenden Sie ggf. einen Schraubenschlüssel.



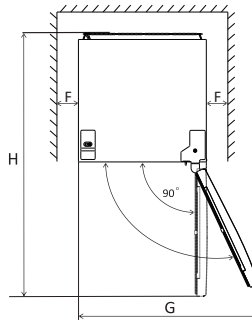
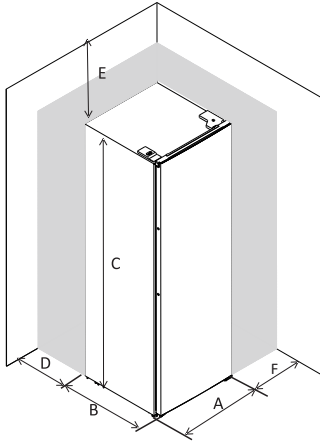
10. Setzen Sie die Scharnier- und Schraubenabdeckung zurück.



Installation

Platzanforderung

- Lassen Sie genügend Platz, um die Tür öffnen zu können.
- Lassen Sie an beiden Seiten und nach hinten mindestens 50 mm Platz.

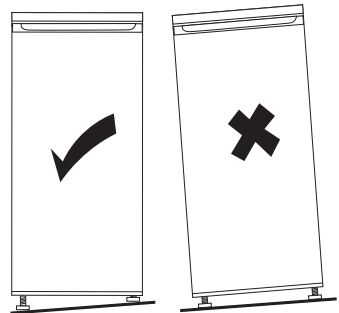
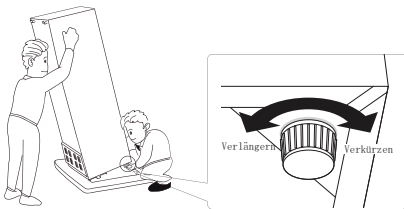


A	440
B	470
C	510
D	min=50
E	min=50
F	min=50
G	880
H	910

Das Gerät nivellieren

Nivellieren Sie das Gerät, indem Sie die beiden FüÙe an der Vorderseite des Gerätes entsprechend einstellen.

Wenn das Gerät nicht nivelliert ist, dann lassen sich die Türen nicht ordnungsgemäÙ schließen und die magnetischen Dichtungen sind nicht ordnungsgemäÙ dicht.



Hinweis: Obenstehende Abbildungen dienen nur der Veranschaulichung.

Installation

Aufstellstandort

Stellen Sie das Gerät an einem Ort auf, an dem die Umgebungstemperatur der Klimaklassenangabe auf dem Typenschild des Gerätes entspricht:

Für Kühlgeräte mit Klimaklasse:

- Kaltgemäßigt: Dieses Kühlgerät ist für den Betrieb in einem Umgebungstemperaturbereich von 10 °C bis 32 °C (SN) vorgesehen;
- Kühlgemäßigt: Dieses Kühlgerät ist für den Betrieb in einem Umgebungstemperaturbereich von 16 °C bis 32 °C (N) vorgesehen;
- Subtropisch: Dieses Kühlgerät ist für den Betrieb in einem Umgebungstemperaturbereich von 16 °C bis 38 °C (ST) vorgesehen;
- Tropisch: Dieses Kühlgerät ist für den Betrieb in einem Umgebungstemperaturbereich von 16 °C bis 43 °C (T) vorgesehen.

Standort

Installieren Sie das Gerät nicht in der Nähe von Wärmequellen wie Heizkörpern, Boilern, direkter Sonneneinstrahlung, usw. Sorgen Sie für eine ausreichende Luftzirkulation an der Rückseite des Geräts. Falls Sie das Gerät unter einem Hängeschrank aufstellen, muss der Abstand zwischen der Oberseite des Geräts und dem Schrank mindestens 100 mm betragen, um eine optimale Leistung zu gewährleisten. Am besten stellen Sie das Gerät jedoch erst gar nicht unter einem Hängeschrank auf. Mit den Nivellierfüßen an der Unterseite des Geräts sorgen Sie für eine ordnungsgemäße Ausrichtung des Geräts.



Achtung! Die Trennung vom Netzstrom muss jederzeit gewährleistet sein. Sorgen Sie daher dafür, dass der Netzstecker nach der Installation leicht zugänglich ist.

Elektrischer Anschluss

Vergewissern Sie sich vor dem Anschluss des Geräts, dass die Stromversorgung in Ihrem Haushalt mit den Spannungs- und Frequenzangaben auf dem Typenschild des Geräts übereinstimmt. Das Gerät muss geerdet werden. Der Netzstecker dieses Geräts verfügt zu diesem Zweck über einen entsprechenden Kontakt. Falls die Steckdose in Ihrem Haushalt nicht geerdet ist, verbinden Sie das Gerät gemäß geltenden Vorschriften separat mit Masse. Wenden Sie sich an einen qualifizierten Elektriker.

Der Hersteller haftet nicht bei Nichteinhaltung der oben genannten Sicherheitsmaßnahmen.

Dieses Gerät erfüllt die EWG- Richtlinien.

Täglicher Gebrauch

Erstmaliger Gebrauch

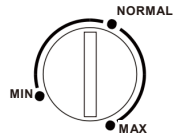
Reinigung des Inneren

Vor dem erstmaligen Gebrauch des Geräts reinigen Sie das Innere des Geräts sowie alle Zubehörteile mit lauwarmem Wasser und einer neutralen Seife, um den typischen Geruch eines neuen Geräts zu beseitigen; anschließend gut abtrocknen.

Wichtig! Verwenden Sie keine Spülmittel oder Scheuerpulver, da diese die Oberfläche beschädigen würden.

Temperatureinstellung

- Schließen Sie das Gerät an. Die Temperatur im Inneren des Geräts wird über ein Thermostat geregelt. Es sind 3 Einstellungen verfügbar: **MIN**, **NORMAL** und **MAX**. **MIN** ist die wärmste Einstellung und **MAX** die kälteste Einstellung.
- Das Gerät arbeitet möglicherweise nicht mit der eingestellten Temperatur, falls es an einem extrem heißen Ort aufgestellt wurde oder die Tür zu oft geöffnet wird.



Täglicher Gebrauch

Abnehmbare Regale

Alle Einlegeböden können in einer geeigneten Position eingelegt werden.

Türeinsätze montieren

Zur Lagerung von Lebensmitteln oder Getränken unterschiedlicher Größe können die Türeinsätze in unterschiedlicher Höhe angebracht werden. Folgen Sie den nachstehenden Anleitungen, um die Türeinsätze einzustellen.

- Schritt 1. Ziehen Sie den Türeinsatz heraus.
- Schritt 2. Wählen Sie eine geeignete Position und drücken Sie den Einsatz an, bis er einrastet.

Gemüseschublade

Die Lade eignet sich zur Aufbewahrung von Obst und Gemüse. Sie kann ganz herausgezogen werden.

Auftauen

Tiefgefrorene oder gefrorene Speisen können vor dem Verzehr im Kühlschrank oder bei Zimmertemperatur aufgetaut werden. Geben Sie die gefrorenen Speisen in eine Schale, um ein Abfließen von Kondensat beim Auftauen zu vermeiden.

Hilfreiche Tipps und Ratschläge

Tipps zum Kühlen frischer Lebensmittel

Um das beste Ergebnis zu erzielen:

- Lagern Sie warme Lebensmittel oder verdunstende Flüssigkeiten nicht im Kühlschrank
- Lebensmittel abdecken oder einwickeln, vor allem, wenn sie stark riechen
- Lagern Sie Lebensmittel so, dass die Luft frei um sie herum zirkulieren kann

Täglicher Gebrauch

Tipps zum Kühlen

Nützliche Tipps:

- Fleisch (alle Arten): In Plastikbeuteln verpackt auf den Glasboden über der Gemüseschublade aufbewahren. Aus Sicherheitsgründen längstens ein oder zwei Tage einlagern.
- Gekochte Lebensmittel und kalte Gerichte, usw.: Sollten abgedeckt und auf ein Regal gelegt werden.
- Obst und Gemüse: Gründlich reinigen und in der Gemüseschublade lagern.
- Butter und Käse: Am besten in luftdichten Dosen verpacken oder in Aluminiumfolie oder PE-Tüten einwickeln, um so wenig Luft wie möglich heranzulassen.
- Milchflaschen: Verschließen und im Flaschenregal in der Tür aufbewahren. Bananen, Kartoffeln, Zwiebeln und Knoblauch dürfen, falls nicht verpackt, nicht im Kühlschrank gelagert werden.

Reinigen

Aus hygienischen Gründen muss das Innere des Geräts sowie dessen Zubehör regelmäßig gereinigt werden.



Vorsicht! Das Gerät darf während der Reinigung nicht mit dem Netzstrom verbunden sein. Es besteht Stromschlaggefahr! Schalten Sie das Gerät vor der Reinigung aus und ziehen Sie den Netzstecker; oder schalten Sie den Trennschalter aus bzw. drehen Sie die Sicherung heraus. Reinigen Sie das Gerät niemals mit einem Dampfreiniger. In den elektrischen Komponenten könnte sich Feuchtigkeit absetzen; es besteht Stromschlaggefahr! Heiße Dämpfe können die Kunststoffteile beschädigen. Das Gerät muss trocken sein, bevor es erneut in Betrieb genommen wird.

Wichtig! Ätherische Öle und organische Lösungen können die Kunststoffteile beschädigen (z.B. Zitronensaft oder Saft der Orangenschale, Buttersäure oder Reiniger, die Essigsäure enthalten).

- Lassen Sie solche Substanzen nicht mit den Komponenten des Geräts in Kontakt kommen.
- Verwenden Sie keine Scheuermittel
- Nehmen Sie die Lebensmittel aus dem Tiefkühler. Bewahren Sie diese gut abgedeckt an einem kühlen Ort auf.
- Schalten Sie das Gerät aus und trennen Sie den Netzstecker vom Netzstrom; oder schalten Sie den Trennschalter aus bzw. drehen Sie die Sicherung heraus.
- Reinigen Sie das Gerät und das innere Zubehör mit einem Lappen und mit lauwarmem Wasser. Nach der Reinigung mit frischem Wasser auswischen und trocken reiben.
- Staub auf dem Kondensator erhöht den Energieverbrauch. Reinigen Sie den Kondensator an der Rückseite des Geräts daher vorsichtig einmal im Jahr mit einer weichen Bürste oder einem Staubsauger.¹⁾
- Wenn das Gerät vollständig trocken ist, können Sie es wieder in Betrieb nehmen.

1) Falls eine Beleuchtung im Fach vorhanden ist.

Täglicher Gebrauch

Fehlerbehebung



Vorsicht! Bevor Sie ein Problem erörtern und beheben, trennen Sie den Netzstecker. Nur qualifizierte Elektriker oder Fachkräfte dürfen Wartungsarbeiten durchführen, die nicht in dieser Bedienungsanleitung beschrieben wurden.

Wichtig! Lärm während des normalen Gebrauchs (Kompressor, Kühlmittelzirkulation).

Problem	Mögliche Ursache	Lösung
Gerät funktioniert nicht	Stecker locker oder nicht angeschlossen	Netzstecker anschließen.
	Sicherung durchgebrannt oder defekt	Sicherung überprüfen und ggf. ersetzen.
	Steckdose defekt	Probleme der Stromversorgung dürfen nur von einem Elektriker behoben werden.
Gefrierleistung des Geräts zu hoch	Temperatur zu hoch eingestellt oder Gerät läuft mit MAX Einstellung.	Stellen Sie mit dem Thermostatregler vorübergehend eine wärmere Temperatur ein.
Lebensmittel nicht vollständig gefroren.	Temperatur nicht richtig eingestellt.	Informieren Sie sich im ursprünglichen Abschnitt zur Temperatureinstellung.
	Tür wurde zu lange geöffnet.	Öffnen Sie die Tür nur so lange wie notwendig.
	Innerhalb der letzten 24 Stunden wurde eine große Menge an Lebensmitteln in das Gefrierfach gestellt.	Stellen Sie vorübergehend eine niedrigere Temperatur ein.
	Das Gerät steht in der Nähe einer Wärmequelle.	Informieren Sie sich im Abschnitt der Installationsanleitungen.
Viel Eis auf der Türdichtung.	Türdichtung nicht luftdicht.	Erwärmen Sie mit einem Haartrockner (kalte Einstellung) vorsichtig die betroffene Stelle der Türdichtung. Formen Sie die erwärmte Türdichtung dann entsprechend mit der Hand, bis sie wieder richtig sitzt.
Ungewöhnliche Geräusche	Gerät nicht nivelliert.	Stellen Sie die FüÙe ein.
	Das Gerät berührt die Wand oder andere Gegenstände.	Stellen Sie das Gerät leicht um.
	Eine Komponente (z.B. Leitung) an der Rückseite des Geräts berührt eine andere Komponente oder die Wand.	Biegen Sie die betroffene Komponente ggf. vorsichtig zurecht.

Falls die Fehlfunktion erneut auftritt, wenden Sie sich an den Kundendienst.

Diese Daten sind für eine schnelle und zielgerichtete Hilfestellung erforderlich. Notieren Sie die erforderlichen Daten hier; siehe Typenschild.



AT | Entsorgung

Das Symbol der durchgestrichenen Abfalltonne auf Rädern auf dem Produkt oder seiner Verpackung bedeutet, dass das Gerät nicht im Hausmüll entsorgt werden darf, sondern eine separate Entsorgung erfordert. Sie können das Altgerät kostenfrei bei einer geeigneten kommunalen Sammelstelle für Elektro- und Elektronikaltgeräte, z.B. einem Wertstoffhof, abgeben. Die Adressen erhalten Sie von Ihrer Stadt- bzw. Kommunalverwaltung. Alternativ können Sie Elektroaltgeräte beim Kauf eines neuen Geräts der gleichen Art und mit derselben Funktion bei einem stationären Händler unentgeltlich zurückgeben. Bezüglich der Modalitäten der Rückgabe eines Altgeräts im Fall der Auslieferung des neuen Geräts, wenden Sie sich bitte an Ihren Händler.

Bitte Entnehmen Sie – sofern möglich – vor der Entsorgung des Produkts sämtliche Batterien und Akkus sowie alle Lampen, die zerstörungsfrei entnommen werden können.

Wir weisen darauf hin, dass Sie für die Löschung personenbezogener Daten auf dem zu entsorgenden Gerät selbst verantwortlich sind.

Das Gerät kann Stoffe enthalten, die bei falscher Entsorgung Umwelt und menschliche Gesundheit gefährden können. Das Materialrecycling hilft, Abfall zu reduzieren und Ressourcen zu schonen. Durch die getrennte Sammlung von Altgeräten und deren Recycling tragen Sie zur Vermeidung negativer Auswirkungen auf die Umwelt und die menschliche Gesundheit bei.

DE | Entsorgung

Das Symbol der durchgestrichenen Abfalltonne auf Rädern auf dem Produkt oder seiner Verpackung bedeutet, dass das Gerät nicht im Hausmüll entsorgt werden darf, sondern eine separate Entsorgung erfordert. Sie können das Altgerät kostenfrei bei einer geeigneten kommunalen Sammelstelle für Elektro- und Elektronikaltgeräte, z.B. einem Wertstoffhof, abgeben. Die Adressen erhalten Sie von Ihrer Stadt- bzw. Kommunalverwaltung. Alternativ können Sie kleine Elektroaltgeräte mit einer Kantenlänge bis zu 25 cm bei Händlern mit einer Verkaufsfläche für Elektro- und Elektronikgeräte von mind. 400 m² oder Lebensmittelhändlern mit einer Gesamtverkaufsfläche von mind. 800 m², die zumindest mehrmals im Jahr Elektro- und Elektronikgeräte anbieten, unentgeltlich zurückgeben. Größere Altgeräte können beim Neukauf eines Geräts der gleichen Geräteart, das im Wesentlichen die gleichen Funktionen wie das neue Gerät erfüllt, bei einem entsprechenden Händler kostenfrei zurückgegeben werden. Bezüglich der Modalitäten der Rückgabe eines Altgeräts im Fall der Auslieferung des neuen Geräts, wenden Sie sich bitte an Ihren Händler.

Bitte Entnehmen Sie – sofern möglich – vor der Entsorgung des Produkts sämtliche Batterien und Akkus sowie alle Lampen, die zerstörungsfrei entnommen werden können.

Wir weisen darauf hin, dass Sie für die Löschung personenbezogener Daten auf dem zu entsorgenden Gerät selbst verantwortlich sind.

HINWEISE ZUR KONFORMITÄT

Hiermit erklärt die baytronic Handels GmbH, dass sich das Produkt NABO ÖÖÁ Í Hin Übereinstimmung mit den folgenden Anforderungen befindet: Niederspannungsrichtlinie 2014/35/EU, EMV-Richtlinie 2014/30/EU, Ökodesign-Richtlinie 2009/125/EG und RoHS-Richtlinie 2011/65/EU.



Die vollständige Konformitätserklärung finden Sie unter: <https://content.nabo.at/>

Hersteller / Importeur:

baytronic Handels GmbH

Harterfeldweg 4; A-4481 Asten

office@baytronic.at

