



Gebrauchsanleitung

GN 1615



Inhalt	
1. Allgemein	Seite 1
2. Sicherheitshinweise	Seite 1~6
3. Geräteübersicht	Seite 7
4. Installation	Seite 8~9
5. Nutzung / Bedienung	Seite 10~11
6. Wechsel Türanschlag	Seite 12~14
7. Reinigung	Seite 15
8. Probleme und Lösungen	Seite 16

1 | Allgemein

Herzlichen Dank für Ihren Kauf.

Bitte lesen Sie die Betriebsanleitung sorgfältig durch, bevor Sie das Gerät in Betrieb nehmen und bewahren Sie sie danach an einem sicheren Ort auf. Sollten Sie bezüglich Ihres Gerätes Fragen oder Probleme haben, wenden Sie sich an Ihren Händler.

Korrekte Entsorgung



Produkte mit dieser Markierung dürfen in der gesamten EU nicht mit dem Hausmüll entsorgt werden. Um mögliche Schäden an der Umwelt oder der menschlichen Gesundheit zu verhindern entsorgen Sie verantwortungsbewusst. Fördern Sie dadurch die nachhaltige Wiederverwertung von stofflichen Ressourcen. Zur Rückgabe Ihres Altgerätes nutzen Sie bitte Rückgabe- und Sammelsysteme oder kontaktieren Sie ihren lokalen Händler, um ein umweltfreundliches Recycling zu gewährleisten.

2 | Sicherheitshinweise

Allgemein

- Dieses Gerät kann von Kindern ab 8 Jahren sowie von Personen mit verringerten physischen, sensorischen oder mentalen Fähigkeiten oder Mangel an Erfahrung und Wissen benutzt werden, wenn sie beaufsichtigt oder bezüglich des sicheren Gebrauchs des Geräts unterwiesen wurden und die daraus resultierenden Gefahren verstehen.
- Kinder dürfen nicht mit dem Gerät spielen.
- Reinigung und Benutzerwartung dürfen nicht von Kindern ohne Aufsicht durchgeführt werden.



WARNUNGEN

- Dieses Gerät ist für die Verwendung in Haushalten und ähnlichen Anwendungen vorgesehen, wie z. B. für: Personalküchen in Geschäften, Büros und anderen Arbeitsumgebungen, Bauernhöfe und für Kunden in

Hotels, Motels und anderen wohnähnlichen Umgebungen, wie Bed-and-Breakfasts, sowie ähnliches.

- Lagern Sie keine explosiven Stoffe wie Spraydosen und ähnliches in diesem Gerät.
- Wenn das Kabel beschädigt ist, muss es durch den Hersteller, seinen Kundendienst oder eine ähnlich qualifizierte Personen ersetzt werden, um eine Gefährdung zu vermeiden.
- Halten Sie die Lüftungsöffnungen im Gerätegehäuse frei.
- Verwenden Sie keine mechanischen Hilfsmittel zur Beschleunigung des Abtauprozesses, ausser vom Hersteller empfohlen.
- Beschädigen Sie nicht den Kältemittelkreislauf.
- Verwenden Sie keine elektrischen Geräte im inneren des Geräts, es sei denn, es handelt sich um einen vom Hersteller empfohlenen Typ.
- Das Kältemittel und das Isolationsblasgas sind brennbar. Entsorgen Sie das Gerät gemäss den geltenden Vorschriften. Setzen Sie das Gerät nicht Flammen aus.
- Achten Sie beim Aufstellen des Geräts darauf, dass das Kabel nicht eingeklemmt oder beschädigt wird.
- Positionieren Sie keine Mehrfachsteckdosen oder tragbaren Netzteile an der Rückseite des Geräts.
- Die Beleuchtung darf nicht durch den Benutzer ausgetauscht werden! Wenn die Beleuchtung beschädigt ist, wenden Sie sich an das Service-Center. (Dieser Warnhinweis gilt nur für Kühlgeräte, die Beleuchtungslampen enthalten)



Kältemittel, WARNUNG: Brandgefahr / brennbare Materialien

- Im Kältemittelkreislauf des Geräts ist das Kältemittel Isobutan (R600a) enthalten, ein natürliches Gas mit hoher Umweltverträglichkeit, das jedoch brennbar ist. Achten Sie beim Transport und bei der Installation des Geräts darauf, dass keines der Bauteile des Kältemittelkreislaufs beschädigt wird.
- Kältemittel und Gase müssen fachgerecht entsorgt werden, da sie zu Augenverletzungen oder Entzündungen führen können.
- Stellen Sie sicher, dass die Verrohrung des Kältemittelkreislaufs vor der Entsorgung nicht beschädigt ist.

Falls der Kältemittelkreislauf beschädigt sein sollte:

- Vermeiden Sie offene Flammen und Zündquellen.
- Lüften Sie den Raum gründlich.

Elektrische Sicherheit

- Das Gerät darf nicht modifiziert werden.
- Ein beschädigtes kann einen Kurzschluss, einen Brand und/oder einen elektrischen Schlag verursachen.
- Das Netzkabel darf nicht verlängert werden.
- Stellen Sie sicher, dass der Netzstecker nicht gequetscht oder beschädigt ist. Ein gequetschter oder beschädigter Netzstecker kann überhitzen und einen Brand verursachen.
- Vergewissern Sie sich, dass der Stecker erreichbar ist.
- Ziehen Sie nicht am Kabel.
- Wenn die Steckdose locker ist, stecken Sie den Netzstecker nicht ein. Es besteht die Gefahr eines Stromschlags oder Brands.

- Sie dürfen das Gerät nicht ohne die Abdeckung der Innenbeleuchtung betreiben.

Täglicher Gebrauch

- Lagern Sie keine brennbaren Gase oder Flüssigkeiten im Gerät, es besteht Explosionsgefahr.
- Betreiben Sie keine elektrischen Geräte im Gerät
- Ziehen Sie immer den Stecker aus der Steckdose, nicht am Kabel.
- Stellen Sie keine heissen Gegenstände in die Nähe der Kunststoffteile des Gerätes.
- Stellen Sie keine Lebensmittel direkt gegen den Luftauslass an der Rückwand.
- Lagern Sie abgepackte Tiefkühlkost gemäss den Anweisungen des Tiefkühlkostherstellers.
- Halten Sie sich strikt an die Lagerungsempfehlungen des Geräteherstellers.
- Legen Sie keine kohlesäurehaltigen Getränke in das Gefrierfach, es besteht Explosionsgefahr.
- Gefrorene Lebensmittel können Frostverbrennungen verursachen, wenn sie direkt aus dem Gefrierfach verzehrt werden.
- Setzen Sie das Gerät nicht der direkten Sonneneinstrahlung aus.
- Halten Sie brennende Kerzen, Lampen und andere Gegenstände mit offener Flamme vom Gerät fern.
- Das Gerät ist für die Aufbewahrung von Lebensmitteln und/oder Getränken in einem normalen Haushalt, wie in dieser Bedienungsanleitung beschrieben, vorgesehen.
- Entnehmen Sie keine Gegenstände aus dem Gefrierfach, wenn Ihre Hände feucht/nass sind, da dies zu Hautabschürfungen oder Frost-/Gefrierbrand führen kann.

- Stützen Sie sich nicht auf dem Gerät oder Teilen des Geräts ab.
- Gefrorene Lebensmittel dürfen nach dem Auftauen nicht wieder gefroren werden.
- Verzehren Sie kein Eis am Stiel oder Eiswürfel direkt aus dem Gefrierschrank, da dies zu Gefrierbrand führen kann.
- Um zu vermeiden, dass Gegenstände herunterfallen und Verletzungen oder Schäden am Gerät verursachen, überladen Sie die Türabsteller nicht und legen Sie nicht zu viele Lebensmittel in die Frischefächer.
- Dieses Kühlgerät ist nicht für den Einsatz als Einbaugerät vorgesehen.

Reinigung / Wartung

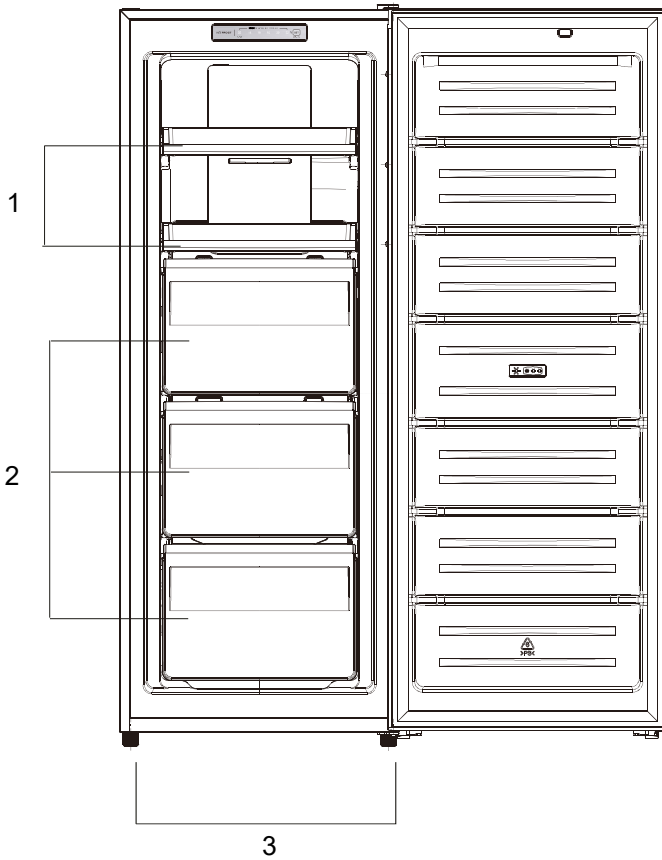
- Schalten Sie das Gerät vor der Wartung aus und ziehen Sie den Stecker aus der Steckdose.
- Reinigen Sie das Gerät nicht mit Metallgegenständen, Dampfreinigern, ätherischen Ölen, organischen Lösungsmitteln oder scheuernden Reinigungsmitteln.
- Verwenden Sie keine scharfen Gegenstände, um das Gerät von Frost zu befreien. Verwenden Sie einen Kunststoffschaber.

Installation

- Packen Sie das Gerät aus und prüfen Sie, ob es Beschädigungen aufweist.
- Schliessen Sie das Gerät nicht an, wenn es beschädigt ist. Melden Sie Schäden sofort der Stelle, bei der Sie das Gerät gekauft haben. Bewahren Sie in diesem Fall die Verpackung auf.
- Warten Sie vor dem Anschliessen des Geräts vier Stunden, damit das Kältemittel in den Kompressor zurückfliessen kann.

- Achten Sie auf eine genügende Luftzirkulation, da dies sonst zu einer Überhitzung führt. Um eine ausreichende Belüftung zu erreichen, befolgen Sie die relevanten Anweisungen.
- Die Rückseite des Geräts darf nicht zu nah an einer Wand stehen, um die Gefahr eines Brandes zu vermeiden. Beachten Sie die entsprechenden Installationsanweisungen.
- Stellen Sie das Gerät nicht in der Nähe von Hitzequellen auf.
- Stellen Sie sicher, dass der Stecker des Geräts zugänglich ist.
- Alle elektrischen Arbeiten, die zur Wartung des Geräts erforderlich sind, müssen von qualifiziertem Personal durchgeführt werden.
- Dieses Produkt muss von einem autorisierten Service-Center gewartet werden, und es dürfen nur Original-Ersatzteile verwendet werden.

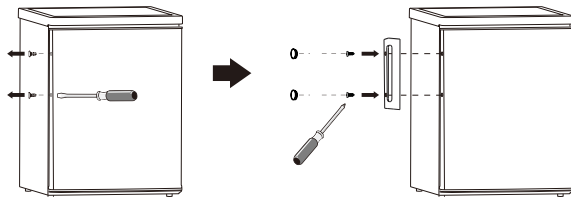
3 | Geräteübersicht



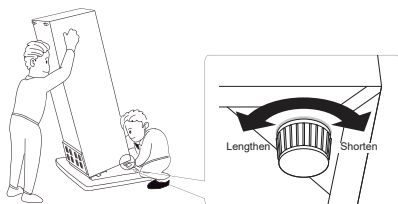
1. Plastikbehälter
2. Schubladen
3. Stellfüsse

4 | Installation

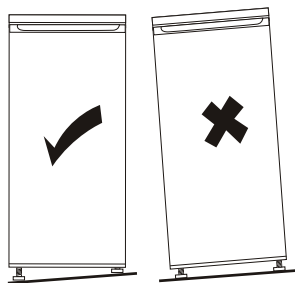
Türgriff installieren



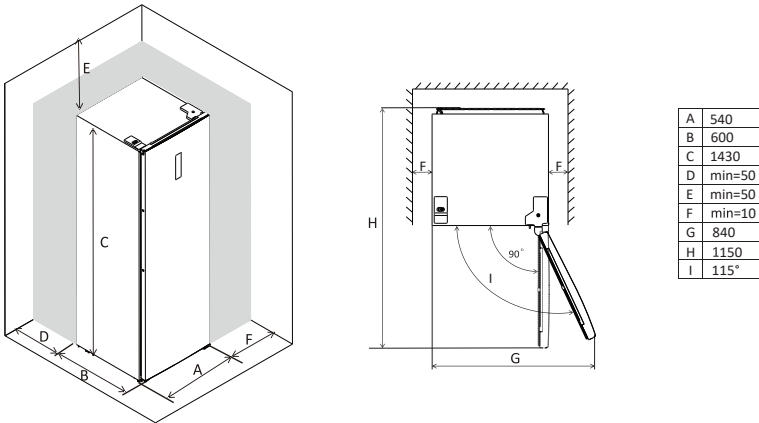
- Achten Sie auf einen Standort fernab von direktem Sonnenlicht und Hitzequellen.
- Die Türe sollte sich problemlos öffnen lassen und der Boden muss möglichst eben sein. Sie können das Gerät mittels Stellfüßen nivellieren:



Lengthen = erhöhen
Shorten = verkürzen



- Achten Sie auf genügend Abstand um das Gerät herum zu Wänden und Gegenständen. Seitlich sollte ein Mindestabstand von 10 cm eingehalten werden.
- Wenn Sie das Gerät direkt unter einem Hängeschrank installieren wollen, achten Sie auf einen Mindestabstand von 50mm zur oberen Abdeckung des Geräts. Dieses Gerät ist nicht als Einbaugerät geeignet.
- Halten Sie sich an folgende Mindestabstände:



Achten Sie darauf, dass die Umgebungstemperatur mit der deklarierten Klimaklasse auf dem Typenschild übereinstimmt:

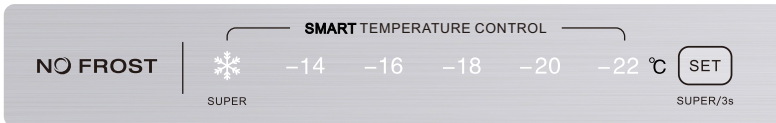
Klimaklasse	Temperaturbereich
SN	+10°C - +32°C
N	+16°C - +32°C
ST	+16°C - +38°C
T	+16°C - +43°C

5 | Nutzung / Bedienung

Bevor Sie das Gerät das erste Mal nutzen, reinigen Sie das Innere mit einem milden Reinigungsmittel, um den typischen Geruch eines Neugerätes loszuwerden. Lassen Sie das Gerät trocknen.

Temperatur und Modus

- Sie können zwischen 5 verschiedenen Standard-Temperatureinstellungen, sowie dem Supergefrier-Modus wählen.
- Drücken Sie SET, um die Temperatureinstellung zu wechseln. Sobald das Temperatur-LED blinkt, können Sie durch wiederholtes Drücken von SET die Temperatureinstellung wechseln. Die eingestellte Temperatur blinkt für 5 Sekunden, dann wird die Einstellung übernommen. Wir empfehlen die Temperatur auf -18°C zu regeln.
- Um den Supergefrier-Modus zu aktivieren, halten Sie SET für 3 Sekunden gedrückt. Um den Modus zu verlassen, müssen Sie SET wiederholt für 3 Sekunden drücken. Wenn der Modus aktiv ist, leuchtet das Icon.



Einfrieren / Auftauen

Dieses Gerät eignet sich zum Einfrieren frischer Lebensmittel und zur Langzeitlagerung Tiefgefrorener Lebensmittel.

- Lagern Sie frische Lebensmittel zum Einfrieren immer im untersten Fach ein.
- Halten Sie sich an die angegebene maximale Einfrierkapazität innerhalb 24 Stunden. Sie können diese Informationen dem Typenschild entnehmen.
- Lagern Sie während 24 Stunden keine weiteren frischen Lebensmittel zum Einfrieren im Gerät ein.
- Warten Sie nach der Inbetriebnahme mindestens 2 Stunden, bevor Sie Lebensmittel einlagern.
- Sollten die Lebensmittel auf Grund eines Stromausfalls oder anderen Defekts aufgetaut, oder angetaut sein, müssen Sie schnellstmöglich konsumiert oder gekocht und wieder eingefroren werden.
- Gefrorenes Essen kann im Kühlschrank oder bei Raumtemperatur aufgetaut werden. Kleine Stücke können auch direkt gekocht werden.
- Mit dem Gerät wird ein Eiswürfelbehälter geliefert.

Temperaturtabelle Gefrierschrank

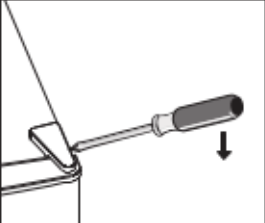
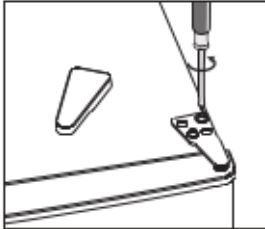
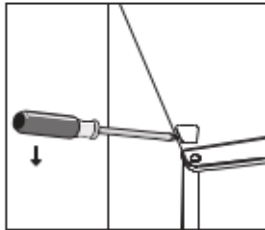
Sterne	Temperatur	Anwendung	Empfohlene Lagerdauer
*	Min. -6° C	kurzfristige Lagerung von gefrorenen Produkten	Bis zu einer Woche
**	Min. -12°C	mittelfristige Lagerung von gefrorenen Produkten	Bis zu drei Wochen
***	Min. -18°C	langfristige Lagerung von gefrorenen Produkten	Mehrere Monate (je nach Lebensmittel)
****	Min. -18°C	Einfrieren von Lebensmitteln und langfristige Lagerung von gefrorenen Produkten	Mehrere Monate (je nach Lebensmittel)
Art des Gefrierguts		Haltbarkeit in Monaten	
Obst		8-12	
Gemüse		6-12	
Brot		1-3	
Fleisch		3-12*	
Käse		2-4	

*Bereits aufgetautes Fleisch kann im Kühlschrank noch einen Tag gelagert werden. Je fettreicher das Fleisch, desto kürzer sollte es eingefroren werden.

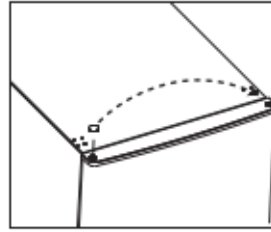
6 | Wechsel Türanschlag

Benötigtes Werkzeug: Kreuzschlitzschraubenzieher,
Schlitzschraubenzieher, Sechskantschlüssel

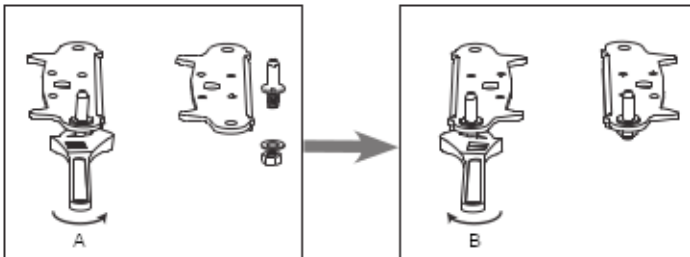
- Nehmen Sie das Gerät von Strom und versichern Sie sich das es leer ist.
- Sie müssen das Gerät nach hinten kippen, achten Sie auf einen soliden Hintergrund. Das Gerät darf nicht komplett auf seine Rückseite gelegt werden, der Kältekreis könnte beschädigt werden.
- Alle demontierten Teile werden wieder benötigt.
- Wir empfehlen, diese Arbeit zu zweit auszuführen.

<p>Entfernen Sie die obere rechte Scharnierabdeckung.</p>	
<p>Entfernen Sie die Schrauben und die Scharnierhalterung.</p>	
<p>Entfernen Sie die Schraublochabdeckung oben links.</p>	

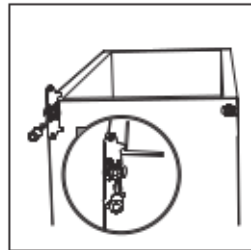
Wechseln Sie die Seite der Abdeckung von links nach rechts. Heben Sie die Türe an und legen Sie diese auf einen geschützten Untergrund.



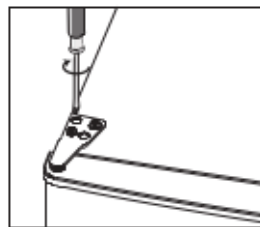
Entfernen Sie das untere Scharnier. Entfernen Sie den Bolzen aus dem Scharnier. Drehen Sie das Scharnier um 180° und installieren Sie den Bolzen wieder. A= entfernen, B= installieren



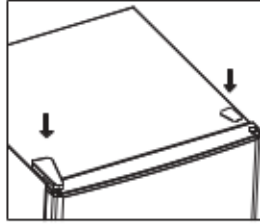
Installiere das untere Scharnier. Die Stellfüsse müssen auf der jeweils gegenüberliegenden Seite installiert werden.



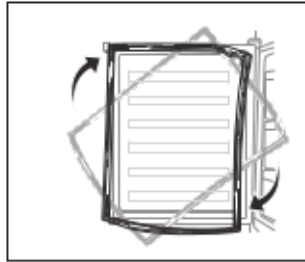
Setzen Sie die Türe wieder ein. Achten Sie darauf, dass die Türe korrekt ausgerichtet ist. Installieren Sie das obere Scharnier und ziehen Sie die Schrauben fest.



Installieren Sie die Schrauben- und Scharnierabdeckung wieder.
Prüfen Sie, ob die Türe sich gut schliesst und richten Sie diese, falls nötig, korrekt aus.



Entfernen Sie die Türabdichtung, drehen Sie diese um 180° und installieren Sie sie wieder.



7 | Reinigung

Das Gerät muss aus hygienischen Gründen regelmässig gereinigt werden.



Nehmen Sie das Gerät von Strom, bevor Sie die Reinigung beginnen. Reinigen Sie das Gerät niemals mit einem

Dampfreiniger, Feuchtigkeit könnte in die elektrischen Teile gelangen und die Plastikteile können beschädigt werden. Bevor Sie das Gerät wieder an den Strom schliessen, muss es komplett getrocknet sein.

- Entfernen Sie alle Lebensmittel und Getränke aus dem Gerät, und lagern Sie diese möglichst kühl, bis Sie das Kühlgerät wieder einräumen können.
- Reinigen Sie das Gerät niemals mit einem Dampfreiniger, da Feuchtigkeit in die elektrischen Teile gelangen kann.
- Heisser Dampf kann die Plastikkomponenten beschädigen.
- Ätherische Öle und organische Lösungsmittel können die Plastikkomponenten und Beschichtung beschädigen.
- Nutzen Sie keine scheuernden Reinigungsmittel.
- Reinigen Sie das Gerät und Geräteinnere mit einem Tuch, lauwarmem Wasser und herkömmlichem Geschirrspülmittel.
- Reinigen Sie die Belüftungsöffnungen mindestens einmal im Jahr mit dem Staubsauger.
- Überprüfen Sie regelmässig das Ablaufloch. Reinigen Sie ein blockiertes Ablaufloch mit einem Pfeifenreiniger.
- Sobald das Kühlgerät trocken ist, kann es wieder in Betrieb genommen werden.

8 | Probleme und Lösungen



Nehmen Sie das Gerät vor der Fehlerbehebung vom Strom. Probleme, die mit den elektrischen Komponenten zusammenhängen, dürfen nur von qualifizierten Personen behoben werden.

Probleme	Mögliche Ursachen	Mögliche Lösungen
Gerät arbeitet nicht	Gerät ist nicht eingeschaltet.	Gerät einschalten.
	Steckdose defekt.	Gerät an andere Steckdose schliessen.
	Sicherung herausgefallen oder defekt.	Sicherung einsetzen oder ersetzen.
	Kabel ist defekt.	Muss durch qualifizierte Person ersetzt werden.
Kühlt zu stark	Temperatur ist zu kalt eingestellt.	Temperatur höher einstellen.
Lebensmittel sind zu warm	Temperatur ist nicht richtig eingestellt.	Stellen Sie die Temperatur kälter.
	Tür war zu lange offen.	Türe nur möglichst kurz öffnen.
	Grössere Menge warmes Essen wurde eingeräumt.	Temperatur vorübergehend kälter stellen.
	Das Gerät befindet sich in der Nähe einer Hitzequelle.	Installieren Sie das Gerät fernab von Hitzequellen.
Beleuchtung funktioniert nicht.	Defekte Glühbirne.	Servicecenter kontaktieren.
Komische Geräusche	Gerät ist nicht eben ausgerichtet.	Nivellieren Sie das Gerät mittels Standfuss.
	Das Gerät stösst an Mauer.	Achten Sie auf einen Abstand von 100mm zur Rückwand und 50-70mm zu den Seitenwänden.
	Eine Komponente im Inneren des Kühlschranks berührt die Rückwand oder andere Komponenten.	Entsprechende Komponente umplatzen.
Kompressor startet nicht direkt nach Ändern der Temperatureinstellung.	Das ist normal.	Der Kompressor startet nach einer gewissen Zeit.
Wasser am Boden oder auf den Ablagen des Kühlschranks.	Ablaufloch verstopft.	Mit einem Pfeifenreiniger entstopfen.



AT | Entsorgung

Das Symbol der durchgestrichenen Abfalltonne auf Rädern auf dem Produkt oder seiner Verpackung bedeutet, dass das Gerät nicht im Hausmüll entsorgt werden darf, sondern eine separate Entsorgung erfordert. Sie können das Altgerät kostenfrei bei einer geeigneten kommunalen Sammelstelle für Elektro- und Elektronikaltgeräte, z.B. einem Wertstoffhof, abgeben. Die Adressen erhalten Sie von Ihrer Stadt- bzw. Kommunalverwaltung. Alternativ können Sie Elektroaltgeräte beim Kauf eines neuen Geräts der gleichen Art und mit derselben Funktion bei einem stationären Händler unentgeltlich zurückgeben. Bezüglich der Modalitäten der Rückgabe eines Altgeräts im Fall der Auslieferung des neuen Geräts, wenden Sie sich bitte an Ihren Händler.

Bitte Entnehmen Sie – sofern möglich – vor der Entsorgung des Produkts sämtliche Batterien und Akkus sowie alle Lampen, die zerstörungsfrei entnommen werden können.

Wir weisen darauf hin, dass Sie für die Löschung personenbezogener Daten auf dem zu entsorgenden Gerät selbst verantwortlich sind.

Das Gerät kann Stoffe enthalten, die bei falscher Entsorgung Umwelt und menschliche Gesundheit gefährden können. Das Materialrecycling hilft, Abfall zu reduzieren und Ressourcen zu schonen. Durch die getrennte Sammlung von Altgeräten und deren Recycling tragen Sie zur Vermeidung negativer Auswirkungen auf die Umwelt und die menschliche Gesundheit bei.

DE | Entsorgung

Das Symbol der durchgestrichenen Abfalltonne auf Rädern auf dem Produkt oder seiner Verpackung bedeutet, dass das Gerät nicht im Hausmüll entsorgt werden darf, sondern eine separate Entsorgung erfordert. Sie können das Altgerät kostenfrei bei einer geeigneten kommunalen Sammelstelle für Elektro- und Elektronikaltgeräte, z.B. einem Wertstoffhof, abgeben. Die Adressen erhalten Sie von Ihrer Stadt- bzw. Kommunalverwaltung. Alternativ können Sie kleine Elektroaltgeräte mit einer Kantenlänge bis zu 25 cm bei Händlern mit einer Verkaufsfläche für Elektro- und Elektronikgeräte von mind. 400 m² oder Lebensmittelhändlern mit einer Gesamtverkaufsfläche von mind. 800 m², die zumindest mehrmals im Jahr Elektro- und Elektronikgeräte anbieten, unentgeltlich zurückgeben. Größere Altgeräte können beim Neukauf eines Geräts der gleichen Geräteart, das im Wesentlichen die gleichen Funktionen wie das neue Gerät erfüllt, bei einem entsprechenden Händler kostenfrei zurückgegeben werden. Bezüglich der Modalitäten der Rückgabe eines Altgeräts im Fall der Auslieferung des neuen Geräts, wenden Sie sich bitte an Ihren Händler.

Bitte Entnehmen Sie – sofern möglich – vor der Entsorgung des Produkts sämtliche Batterien und Akkus sowie alle Lampen, die zerstörungsfrei entnommen werden können.

Wir weisen darauf hin, dass Sie für die Löschung personenbezogener Daten auf dem zu entsorgenden Gerät selbst verantwortlich sind.

HINWEISE ZUR KONFORMITÄT

Hiermit erklärt die baytronic Handels GmbH, dass sich das Produkt NABO GN 1615 in Übereinstimmung mit den folgenden Anforderungen befindet: Niederspannungsrichtlinie 2014/35/EU, EMV-Richtlinie 2014/30/EU, Ökodesign-Richtlinie 2009/125/EG und RoHS-Richtlinie 2011/65/EU.



Die vollständige Konformitätserklärung finden Sie unter: <https://content.nabo.at/>

Hersteller / Importeur:

baytronic Handels GmbH

Harterfeldweg 4; A-4481 Asten

office@baytronic.at