



Gebrauchsanleitung

Kühl- Gefrierkombination

KGK 2755



Inhalt	
1. SICHERHEITSHINWEISE	Seite 1~4
2. DETAILDIAGRAMM	Seite 5
3. MONTAGE & AUFBAU	Seite 5~11
4. BEDIENUNG	Seite 12~15
5. WARTUNG & REINIGUNG	Seite 15~16
6. FEHLERBEHEBUNG	Seite 16~17

1 SICHERHEITSHINWEISE

- Änderungen die dem technischen Fortschritt dienen, können ohne Vorankündigung vom Hersteller getätigt werden und sind eventuell in der Bedienungsanleitung noch nicht berücksichtigt.
- Kontrollieren Sie das Gerät vor Inbetriebnahme auf Vollständigkeit, Funktion und Dichtheit!
- Nehmen Sie niemals ein defektes oder funktionsunfähiges Gerät in Betrieb! Kontaktieren Sie den Hersteller oder lassen Sie das Gerät von einem qualifizierten Fachmann kontrollieren.
- Nehmen Sie keine technischen Veränderungen am Gerät vor!
- Arbeiten Sie immer mit Bedacht und der nötigen Vorsicht!
- Wenden Sie auf keinen Fall übermäßige Gewalt an!
- Da das Gerät schwer ist, müssen Sie beim Bewegen des Geräts sehr vorsichtig vorgehen.
- Kippen Sie den Kühlschrank keinesfalls um mehr als 45°!
- Stellen Sie keine Glasflaschen oder kohlenensäurehaltige Gegenstände in das Gefrierfach!
- Stellen Sie niemals Gefahrenstoffe in das Gerät!
- Achten Sie auf eine ausreichende Luftzirkulation auf der Geräterückseite (siehe Kap. 2-2).
- Achten Sie darauf, dass das Gerät auf einem ebenen, trockenen Untergrund steht.
- Vergewissern Sie sich, dass das Gerät nicht auf dem Netzkabel steht.
- Verwenden Sie kein Verlängerungskabel für den Netzanschluss und rollen Sie das Netzkabel nicht zusammen.
- Halten Sie das Gerät vor direkter Sonneneinstrahlung und fremden Wärmequellen fern.
- Stellen Sie das Gerät nicht in der Nähe von Gefahrenstoffen (z.B. Gase, leicht entzündliche Flüssigkeiten) auf.
- Halten Sie Kinder und unbeteiligte Dritte von der Rückseite des Geräts fern!
- Arbeiten Sie niemals wenn Sie müde sind oder unter dem Einfluss von Alkohol, Drogen, Medikamente oder sonstigen Rauschmitteln stehen!
- Verwahren Sie Verpackungsteile (Folien, Plastikbeutel, Styropor, etc.) nur an Orten auf, die Kindern insbesondere Säuglingen nicht zugänglich sind! Da Verpackungsteile oft nicht erkennbare Gefahren bergen (z. B. Erstickungsgefahr).

1-1 SICHERHEIT VON KINDERN UND HILFSBEDÜRFTIGEN PERSONEN

- Dieses Gerät kann von Kindern ab dem Alter von mehreren Jahren und Personen mit eingeschränkten physischen, sensorischen oder geistigen Fähigkeiten oder mit mangelnder Erfahrung und mangelndem Wissen benutzt werden, wenn ihnen eine gute Sicht oder eine Anleitung zur sicheren Benutzung des Geräts gegeben wurde und sie die damit verbundenen Gefahren verstehen.
- Kinder im Alter von 3 bis 8 Jahren dürfen dieses Gerät befüllen bzw. leeren.
- Kinder sollten stets beaufsichtigt werden, um sicherzustellen, dass sie nicht mit dem Gerät spielen.
- Reinigung und Wartung dürfen nicht von Kindern vorgenommen werden, es sei denn, sie sind älter als 8 Jahre und werden dabei beaufsichtigt.
- Halten Sie alle Verpackungen von Kindern fern. Es besteht Erstickungsgefahr!
- Wenn Sie das Gerät entsorgen, ziehen Sie den Stecker aus der Steckdose, kappen Sie das Anschlusskabel (so nah wie möglich am Gerät) und entfernen Sie die Tür, um zu verhindern, dass spielende Kinder einen elektrischen Schlag erleiden oder sich darin einschließen.
- Wenn dieses Gerät mit magnetischen Türdichtungen ein älteres Gerät mit einem Federschloss (Riegel) an der Tür oder am Deckel ersetzen soll, stellen Sie sicher, dass die fehlende Feder unbrauchbar wird, bevor Sie das alte Gerät entsorgen. Dadurch wird verhindert, dass es zu einer Todesfalle für ein Kind wird.

1-2 ALLGEMEINE SICHERHEITSHINWEISE

- **ACHTUNG:** Halten Sie Lüftungsöffnungen, im Gerätegehäuse oder in der eingebauten Struktur, frei von Hindernissen!
- **ACHTUNG:** Verwenden Sie keine mechanischen Vorrichtungen oder andere Mittel zur Beschleunigung des Abtauvorgangs, die nicht vom Hersteller empfohlen werden.

- **ACHTUNG:** Beschädigen Sie niemals die Schaltkreise bzw. Leitungen dieses Geräts!
 - **ACHTUNG:** Verwenden Sie keine anderen elektrischen Geräte (z.B. Speiseeisbereiter) im Inneren von Kühlgeräten, es sei denn, sie sind vom Hersteller für diesen Zweck zugelassen.
 - **ACHTUNG:** Falls eine Leuchte im Gerät vorhanden, darf diese nicht nach längerer Zeit in Betrieb berührt werden! (Verbrennungsgefahr)
 - **ACHTUNG:** Vermeiden Sie es, mehrere tragbare Steckdosen (Steckdosen oder tragbare Stromversorger) auf der Rückseite des Geräts zu platzieren.
 - **ACHTUNG:** Lagern Sie in diesem Gerät keine explosiven Stoffe, wie z.B. Aerosoldosen mit brennbarem Treibmittel!
 - **ACHTUNG:** Im Kältemittelkreislauf des Gerätes befindet sich das Kältemittel Isobuten (R-600a), ein Erdgas mit hoher Umweltverträglichkeit, das jedoch brennbar ist!
 - Achten Sie während des Transports und der Installation des Geräts darauf, dass keine Komponenten des Kältemittelkreislaufs beschädigt werden.
 - Vermeiden Sie offene Flammen und Zündquellen.
 - Den Raum, in dem sich das Gerät befindet, gründlich lüften.
 - Es ist verboten bzw. gefährlich, die technischen Spezifikationen zu ändern oder dieses Gerät in irgendeiner Weise zu modifizieren.
 - Jegliche Beschädigung des Kabels kann einen Kurzschluss, Brand und/oder elektrischen Schlag verursachen.
 - Dieses Gerät ist ausschließlich für Haushalte konzipiert.
 - **ACHTUNG:** Alle elektrischen Komponenten (Stecker, Netzkabel, Kompressor usw.) müssen von einem zertifizierten Servicebetrieb oder qualifiziertem Fachpersonal ausgetauscht werden.
 - **ACHTUNG:** Die mit diesem Gerät mitgelieferte Glühbirne ist eine "Speziallampe", die nur mit dem mitgelieferten Gerät verwendbar ist. Diese "Speziallampe" ist nicht für die Beleuchtung im Haushalt geeignet.
 - Dieses Gerät darf nicht über ein Verlängerungskabel betrieben werden.
 - **ACHTUNG:** Achten Sie darauf, dass der Netzstecker nicht durch die Rückseite des Geräts gequetscht oder beschädigt wird. Ein gequetschter oder beschädigter Netzstecker kann sich überhitzen und einen Brand verursachen.
 - Stellen Sie das Gerät so auf, dass Sie bequem den Netzstecker erreichen können, falls Sie diesen später ausstecken möchten!
 - Ziehen Sie niemals am Netzkabel wenn Sie das Gerät von der Steckdose trennen möchten Ziehen Sie den Netzstecker.
-
- Wenn die Netzsteckdose lose ist, darf der Netzstecker nicht eingesteckt werden. Es besteht die Gefahr eines Stromschlags oder Brandes!
 - Das Gerät darf nicht ohne die eingebaute Lampe betrieben werden.
 - Das Gerät ist sehr schwer, und sollte nur ganz vorsichtig bewegt werden!
 - Vermeiden Sie es, das Gerät längere Zeit dem direkten Sonnenlicht auszusetzen.

1-3 SICHERHEITSHINWEISE FÜR DEN TÄGLICHEN GEBRAUCH

- Stellen Sie niemals heiße Gegenstände auf die Kunststoffteile des Geräts
- Platzieren Sie nicht Lebensmittel direkt an die hintere Wand des Geräts!
- Eingefrorene Lebensmittel sollten nach dem Abtauen nicht wieder eingefroren werden!
- Lagern Sie das Kühlgut so, wie von dem Produzenten vorgegeben.

Um eine Kontamination (z.B. durch Keime) zu vermeiden, befolgen Sie folgende Anweisungen:

- Ein längeres Öffnen der Tür kann zu einem erheblichen Anstieg der Temperatur in den Fächern des Gerätes führen.
- Reinigen Sie regelmäßig Oberflächen, die mit Lebensmitteln in Kontakt kommen können, und zugängliche Abflusssysteme.
- Reinigen Sie Wassertanks, wenn sie 48 Stunden lang nicht benutzt wurden; Spülen Sie das an eine Wasserversorgung angeschlossene Wassersystem, wenn 5 Tage lang kein Wasser entnommen wurde.
- Lagern Sie rohes Fleisch und Fisch in geeigneten Behältern im Kühlschrank, so dass sie nicht mit anderen Lebensmitteln in Kontakt kommen oder auf diese tropfen.

SICHERHEITSHINWEISE



- Zwei-Sterne-Tiefkühlkostfächer (wenn sie im Gerät präsentiert werden) eignen sich für die Aufbewahrung vorgefrorener Lebensmittel, die Lagerung oder Herstellung von Speiseeis und die Herstellung von Eiswürfeln.
- Ein-, Zwei- und Drei-Sterne-Fächer (sofern sie im Gerät vorhanden sind) eignen sich nicht zum Einfrieren von frischen Lebensmitteln.
- Wird das Gerät längere Zeit leer stehen gelassen, ist es auszuschalten, abzutauen, zu reinigen, zu trocknen und die Tür offen zu lassen, um die Entstehung von Einlagerungen im Gerät zu verhindern.

1-4 SICHERHEITSHINWEISE BEZÜGLICH DER REINIGUNG

- Trennen Sie das Gerät zuerst vom Stromnetz bevor Sie dieses reinigen.
- Verwenden Sie niemals elektrische Geräte (z.B. Föhne) oder heißes Wasser um den Abtauvorgang zu beschleunigen!
- Reinigen Sie das Gerät niemals mit metallischen Objekten (z.B. mit Topfschwämmen).
- Entfernen Sie niemals die Frostsicht mit einem spitzen Gegenstand (z.B. Messern)! Eine Beschädigung der Oberfläche des Geräts ist aus hygienischen Gründen unbedingt zu vermeiden!
- Überprüfen Sie regelmäßig den Abfluss im Kühlschrank auf abgetautes Wasser. Falls erforderlich, reinigen Sie den Abfluss.

1-5 SICHERHEITSHINWEISE BEZÜGLICH DES ANSCHLUSSES

Befolgen Sie für den elektrischen Anschluss sorgfältig die in den einzelnen Abschnitten angegebenen Anweisungen:

- Packen Sie das Gerät aus und prüfen Sie, ob es Schäden aufweist. Schließen Sie das Gerät nicht an, wenn es beschädigt ist. Melden Sie eventuelle Schäden sofort an der Stelle, an der Sie es gekauft haben. Bewahren Sie in diesem Fall die Verpackung auf.
- Es ist ratsam, vor dem Anschluss des Gerätes mindestens 4 Stunden zu warten, damit das Öl in den Kompressor zurückfließen kann.
- Es sollte eine ausreichende Luftzirkulation um das Gerät herum vorhanden sein, andernfalls führt dies zu einer Überhitzung. Um eine ausreichende Belüftung zu erreichen, befolgen Sie die für die Installation relevanten Anweisungen.
- Die Abstandhalter des Gerätes sollten nach Möglichkeit an einer Wand anliegen, um zu vermeiden, dass warme Teile (Kompressor, Kondensator) berührt werden, um mögliche Verbrennungen zu vermeiden.
- Das Gerät darf nicht in der Nähe von Heizkörpern oder Herden aufgestellt werden.
- Stellen Sie sicher, dass der Netzstecker nach der Installation des Geräts zugänglich ist.

1-6 SICHERHEITSHINWEISE BEZÜGLICH DES SERVICE / WARTUNG

- Alle elektrischen Arbeiten, die für die Wartung des Geräts erforderlich sind, sollten von einem qualifizierten Elektriker oder einer kompetenten Fachkraft durchgeführt werden.
- Dieses Produkt muss von einem autorisierten Servicezentrum gewartet werden, und es dürfen nur Originalersatzteile verwendet werden.

1-7 HINWEISE BEZÜGLICH ENERGIE-EINSPARUNG


- Stellen Sie keine heißen Nahrungsmittel in das Gerät.
- Packen Sie die Lebensmittel nicht eng zusammen, da dies die Luftzirkulation verhindert.
- Achten Sie darauf, dass die Nahrungsmittel nicht die Rückseite des Fachs (der Fächer) berühren.
- Wenn der Strom ausfällt, öffnen Sie die Tür(en) nicht.
- Öffnen Sie die Tür(en) nicht häufig.
- Lassen Sie die Tür(en) nicht zu lange offen.
- Stellen Sie den Thermostat nicht auf übermäßig kalte Temperaturen ein.

- Einige Zubehörteile, wie z.B. Schubladen, können herausgenommen werden, um ein größeres Speichervolumen und einen geringeren Energieverbrauch zu erhalten.

1-8 HINWEISE FÜR DEN UMWELTSCHUTZ

- Dieses Gerät enthält keine Gase, die die Ozonschicht schädigen könnten, weder in seinem Kältemittelkreislauf noch in den Isoliermaterialien. Das Gerät darf nicht zusammen mit dem Siedlungsabfall und Müll entsorgt werden. Der Isolierschaum enthält brennbare Gase: Das Gerät muss entsprechend den Vorschriften für Geräte entsorgt werden, die Sie von Ihren örtlichen Behörden erhalten. Vermeiden Sie eine Beschädigung des Kühlaggregats, insbesondere des Wärmetauschers!

Die für dieses mit dem Symbol  gekennzeichnete Gerät verwendeten Materialien sind recycelbar.

-  Das Symbol auf dem Produkt oder seiner Verpackung weist darauf hin, dass dieses Produkt nicht als Hausmüll behandelt werden darf. Stattdessen sollte es zur entsprechenden Sammelstelle für das Recycling von Elektro- und Elektronikgeräten gebracht werden.
- Indem Sie sicherstellen, dass dieses Produkt korrekt entsorgt wird, tragen Sie dazu bei, mögliche negative Auswirkungen auf die Umwelt und die menschliche Gesundheit zu vermeiden, die ansonsten durch unsachgemäßen Umgang mit dem Abfall dieses Produkts verursacht werden könnten.
- Ausführlichere Informationen zum Recycling dieses Produkts erhalten Sie bei Ihrer Gemeindeverwaltung, bei Ihrem Hausmüllentsorgungsdienst oder in dem Geschäft, in dem Sie das Produkt gekauft haben.

1-9 HINWEISE ZU DEN VERPACKUNGSMATERIALIEN

- Die Materialien mit dem Symbol  sind recyclingfähig. Entsorgen Sie die Verpackung in geeigneten Sammelbehältern, um sie dem Recycling zuzuführen.

1-10 HINWEISE ZUR ENTSORGUNG DES GERÄTS

- Ziehen Sie den Netzstecker aus der Netzsteckdose.
- Trennen Sie das Netzkabel ab und entsorgen Sie es.
- Bringen Sie das Altgerät zu einer kommunalen Sammelstelle bzw. zum Händler bei dem Sie es gekauft haben



ACHTUNG:

Bei der Benutzung, Wartung und Entsorgung des Gerätes achten Sie bitte auf ein Symbol ähnlich wie links zu sehen, das sich auf der Rückseite des Gerätes befindet (Rückwand oder Kompressor) und in gelber oder oranger Farbe.

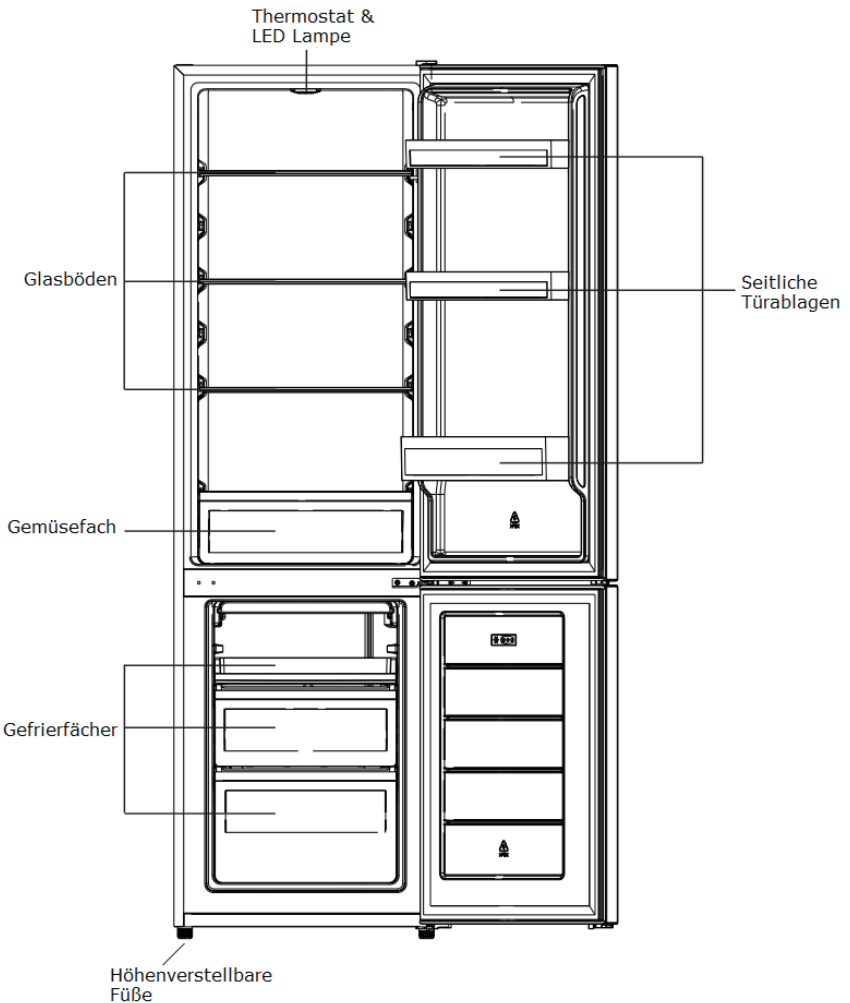
Es handelt sich um das Warnsymbol "Brandgefahr". In den Kältemittelleitungen und im Kompressor befinden sich brennbare Materialien.

- Bitte halten Sie sich während des Gebrauchs, der Wartung und der Entsorgung von Feuerquellen fern!

1-11 BESTIMMUNGSGEMÄßE VERWENDUNG

- Das Gerät eignet sich zum Kühlen von Lebensmitteln.
- Das Gerät eignet sich nicht zur Kühlung von Gefahrstoffen oder Chemikalien.

2 DETAILDIAGRAMM



3 MONTAGE & AUFBAU

- Achten Sie darauf, dass das Gerät einen sicheren, waagrechten Stand hat!
- Achten Sie bei der Aufstellung darauf, dass das Gerät sich keinesfalls in einer Umgebung mit hoher Luftfeuchtigkeit befindet.

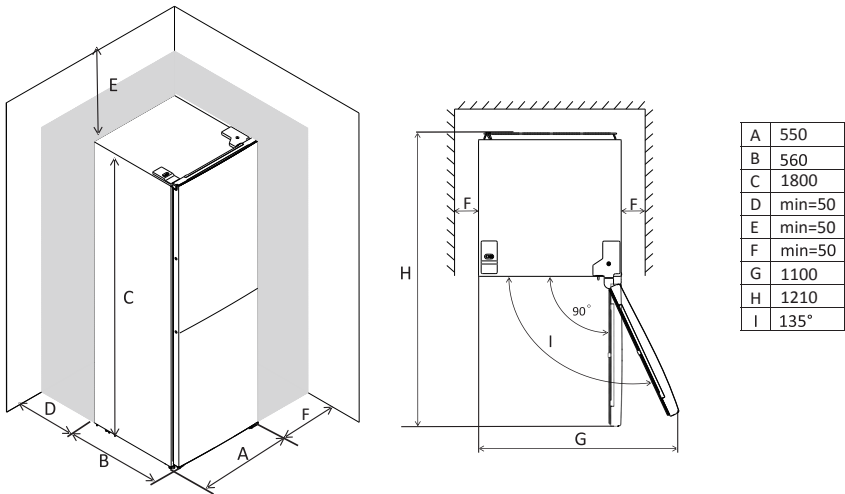
- Lassen Sie das Gerät nach dem Aufstellen mind. 2 Stunden ruhen, damit sich die Kühlflüssigkeit setzen kann.
- Reinigen Sie das Geräteinnere mit einem feuchten Tuch und Essigwasser bevor Sie das Gerät in Betrieb nehmen.

3-1 ELEKTISCHER ANSCHLUSS

- Vergewissern Sie sich vor dem Einstecken, dass die auf dem Typenschild angegebene Spannung und Frequenz mit Ihrer häuslichen Stromversorgung übereinstimmt. Das Gerät muss geerdet sein. Der Stecker des Stromversorgungskabels ist zu diesem Zweck mit einem Kontakt versehen. Wenn die Steckdose der Hausstromversorgung nicht geerdet ist, schließen Sie das Gerät unter Beachtung der geltenden Vorschriften an eine separate Erdung an und wenden Sie sich an einen qualifizierten Elektriker.
- Der Hersteller lehnt jede Verantwortung ab, wenn die oben genannten Sicherheitsvorkehrungen nicht eingehalten werden. Dieses Gerät entspricht den EEG-Richtlinien.

3-2 STANDORTAUSWAHL

- Achten Sie vorne auf genug Platz um die Tür öffnen zu können.
- Hinter dem Gerät sollte genügend Platz sein, um bequem den Netzstecker erreichen zu können.
- Das Gerät darf nicht in unmittelbarer Nähe zu Hitzequellen wie z.B. Heizkörper oder Backöfen aufgestellt werden.
- Setzen Sie das Gerät nicht direktem Sonnenlicht aus.
- Es wird empfohlen mindestens 50 mm Platz an den Seiten zu lassen.
- Das folgende Bild dient als Hilfe für den richtigen Standort.

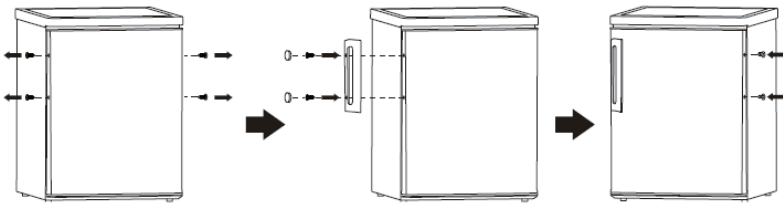


3-3 UMGEBUNGSTEMPERATUREN

Installieren Sie dieses Gerät an einem Ort, an dem die Umgebungstemperatur der auf dem Typenschild des Geräts angegebenen Klimaklasse entspricht:

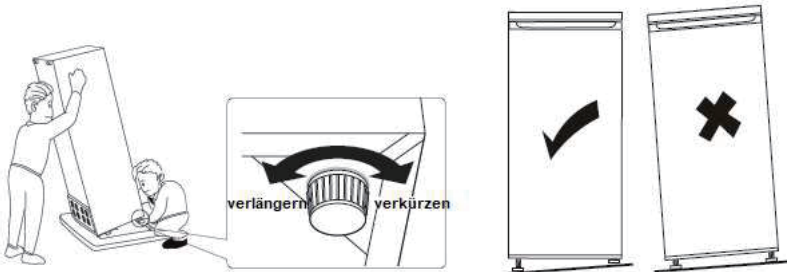
- Erweitert gemäßigte Temperatur: Dieses Kühlgerät ist für den Einsatz bei Umgebungstemperaturen von 10 °C bis 32 °C (**SN**) vorgesehen;
- Gemäßigte Temperatur: dieses Kühlgerät ist für den Einsatz bei Umgebungstemperaturen von 16 °C bis 32 °C (**N**) vorgesehen;
- Subtropisch: dieses Kühlgerät ist für den Einsatz bei Umgebungstemperaturen von 16 °C bis 38 °C (**ST**) vorgesehen;
- Tropisch: dieses Kühlgerät ist zur Verwendung bei Umgebungstemperaturen von 16 °C bis 43 °C (**T**) bestimmt;

3-4 MONTAGE DES TÜRHANDGRIFFS (FALLS AUSTAUSCH MÖGLICH)



3-5 NIVELLIERUNG DES GERÄTS

- Damit die Tür richtig schließt und die Dichtheit damit gegeben ist, muss das Gerät **IMMER** eben stehen. Falls nötig, können Sie eine leichte Unebenheit mit Hilfe der höhenverstellbaren Vorderfüße ausgleichen.



3-6 WECHSEL DER TÜRSCHWINGRICHTUNG

- Trennen Sie das Gerät von der Steckdose und vergewissern Sie sich, dass das Gerät leer und abgetaut ist. Idealerweise sollten Sie diese Schritte VOR der Erstinbetriebnahme durchführen.
- Es wird dringend empfohlen eine zweite Person zur Hilfe zu holen.
- Um die Tür abzubauen, wird es empfohlen den Kühlschrank etwas nach hinten zu kippen.
ACHTUNG: Achten Sie darauf, dass der Kühlschrank an einem soliden Gegenstand anlehnt, damit dieser nicht umkippen kann!
- Legen Sie den Kühlschrank nicht flach auf den Boden!

1. Entfernen Sie die obere Scharnierabdeckung vorsichtig mit einem flachen Schraubenzieher.
2. Schrauben Sie das obere Scharnier mit einem Kreuzschlitzschraubendreher ab.

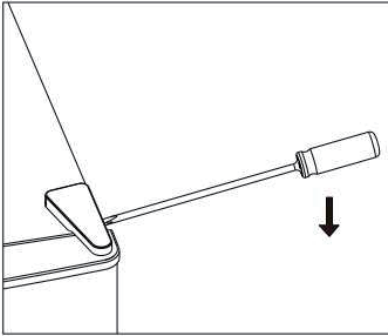


Abb. 1

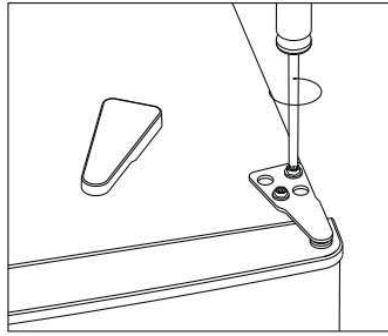


Abb. 2

3. Entfernen Sie die Lochabdeckung mit einem flachen Schraubendreher.
4. Bewegen Sie die Abdeckung von der linken Seite zur rechten Seite. Heben Sie dann die obere Tür an und legen Sie sie auf eine gepolsterte Unterlage, damit sie nicht zerkratzt.

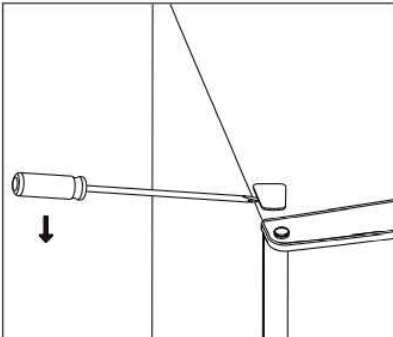


Abb. 3

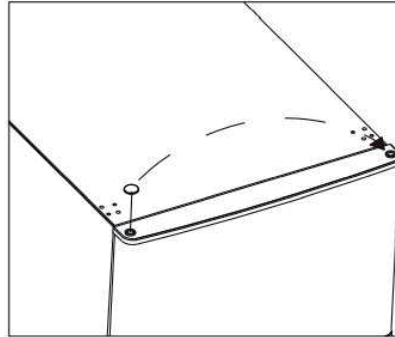


Abb. 4

5. Schrauben Sie das mittlere Scharnier ab, heben Sie die untere Tür an und legen Sie sie auf eine weiche Unterlage, um Kratzer zu vermeiden.
6. Schieben Sie die beiden mittleren Lochabdeckungen von links nach rechts.

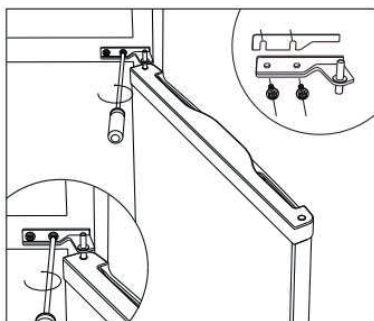


Abb. 5

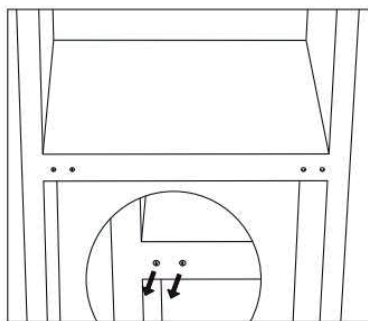


Abb. 6

7. Legen Sie die Rückseite des Schrankes auf eine weiche Unterlage. Schrauben Sie das untere Scharnier und den Nivellierfuß ab.

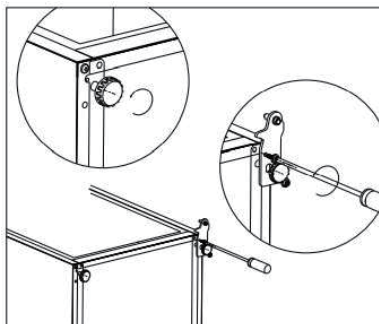
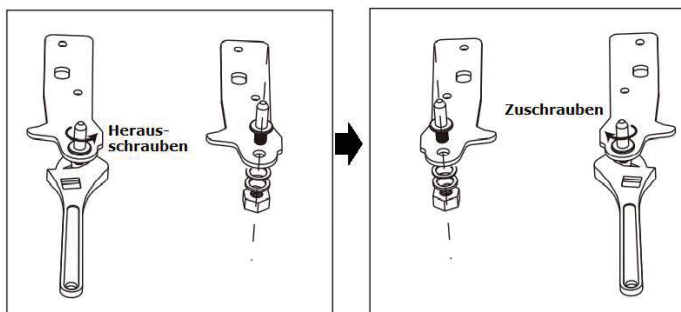


Abb. 7

8. Schrauben Sie den unteren Scharnierstift ab und entfernen Sie ihn, drehen Sie die Halterung um und setzen Sie sie wieder ein.



← Abb. 8 →

9. Montieren Sie das Scharnier an der linken Seite und den Fuß an der rechten Seite. Dann schrauben Sie die beiden Nivellierfüße mit ihren Originalteilen an.
10. Verschieben Sie die beiden mittleren Lochabdeckungen von links nach rechts.

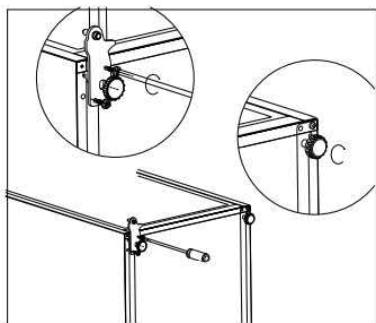


Abb. 9

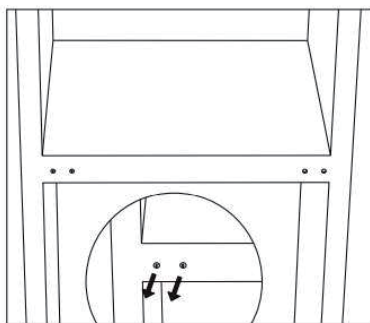


Abb. 10

11. Stellen Sie das Gerät auf und setzen Sie die Tür auf das untere Scharnier. Vergewissern Sie sich, dass der untere Scharnierkern in die Türöffnung eingesetzt ist. Schieben Sie dann die Scharnierlochabdeckung der unteren Tür von der linken Seite auf die rechte Seite.
12. Bringen Sie das mittlere Scharnier an.

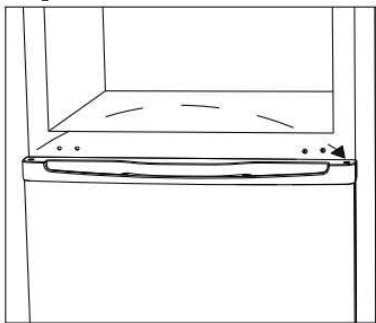


Abb. 11

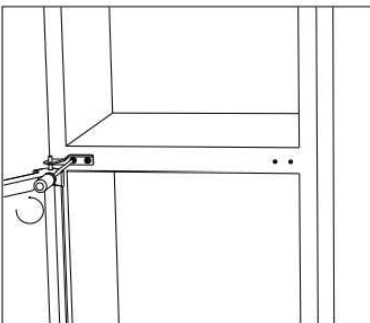


Abb. 12

13. Montieren Sie die obere Tür mit dem oberen Scharnier.
14. Setzen Sie die Scharnierabdeckung und die Lochabdeckung auf der Oberseite des Geräts ein.

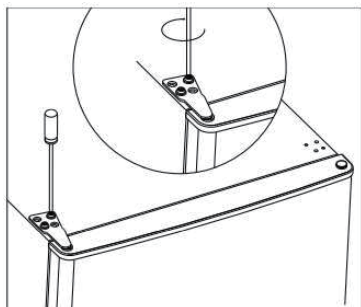


Abb. 13

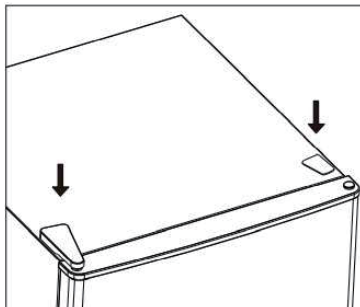


Abb. 14

15. Prüfen Sie, ob die Türdichtung verformt ist. Wenn ja, nehmen Sie die Türdichtungen des Kühl- und Gefrierschranks ab und bringen Sie sie nach dem Drehen wieder an.

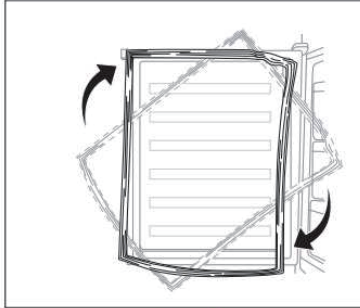
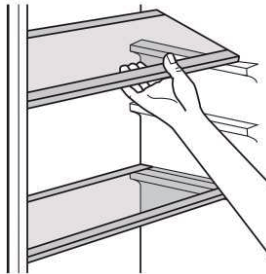


Abb. 15

3-7 ZUBEHÖR / ABLAGEN

3-7-1 Bewegliche Einlegeböden

- Die Wände des Kühlschranks sind mit einer Reihe von Führungsschienen ausgestattet, so dass die Einlegeböden nach Belieben positioniert werden können.



3-7-2 Positionierung der Türablagen

- Um die Aufbewahrung von Lebensmittelverpackungen unterschiedlicher Größe zu ermöglichen, können die Türablagen in verschiedenen Höhen angebracht werden. Um diese Einstellungen vorzunehmen, gehen Sie wie folgt vor: Ziehen Sie den Balken schrittweise in Pfeilrichtung, bis er sich löst, und positionieren Sie ihn dann nach Bedarf neu.



4 BEDIENUNG

4-1 VOR DER ERSTEN VERWENDUNG

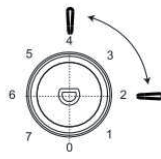
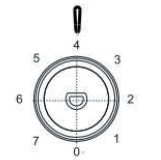
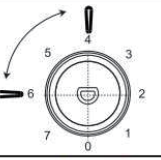
- Bevor Sie das Gerät zum ersten Mal in Betrieb nehmen, putzen Sie das Innere und alle Zubehörteile mit lauwarmem Wasser und etwas neutraler Seife, um den typischen Geruch eines fabrikneuen Geräts zu entfernen, und trocknen Sie es dann gründlich ab.
- **WICHTIG:** Verwenden Sie keine Reinigungsmittel oder Scheuermittel, da diese die Oberfläche beschädigen!

4-2 TEMPERATUR EINSTELLEN

- Die Temperatur können Sie mit Hilfe des Thermostats einstellen. Es gibt 8 Einstellmöglichkeiten von 1 (wärmste Einstellung) bis 7 (kälteste Einstellung). Mit 0 schalten Sie den Kühlschrank aus.
- **ACHTUNG:** Auf der höchsten Stufe (7) läuft das Gerät ohne Unterlass (Kompressor schaltet nicht ab), bitte nur verwenden um die Temperatur im Gerätinneren möglichst schnell zu senken. Danach bitte wieder auf eine niedrigere Stufe stellen.
- **HINWEIS:** Eventuell läuft der Kühlschrank nicht mit der gewünschten Leistung, wenn er sich in einer warmen Umgebung befindet oder die Türe für eine längere Zeit geöffnet ist.
- Platzieren Sie die verschiedenen Lebensmittel in verschiedenen Fächern entsprechend der unterstehenden Tabelle:

Kühlfach	Art der Lebensmittel
Seitliche (Tür-)Ablagen	Lebensmittel mit natürlichen Konservierungsmitteln wie z.B. Marmelade, Säfte, usw.
	Lagern Sie hier keine leicht verderblichen Lebensmittel!
Gemüsefächer	Früchte, Kräuter, Gemüse sollten separat in die Gemüsefächer gelegt werden.
	Lagern Sie keine Bananen, Zwiebeln, Kartoffeln und Knoblauch im Kühlschrank!
Ablage Mitte	Tägliche Verbrauchsprodukte, Eier
Ablage oben	Lebensmittel, die nicht gekocht werden müssen, wie z.B. Fertiggerichte, Fleischdelikatessen, Speisereste
	Lebensmittel für die Langzeitlagerung
Gefrierfach	Unteres Fach für rohes Fleisch, Geflügel, Fisch
	Mittleres Fach für gefrorenes Gemüse, Chips
	Oberes Fach für Eis, gefrorenes Obst, gefrorene Backwaren

4-3 EMPFOHLENE TEMPERATUREINSTELLUNG

Empfohlene Temperatureinstellung		
Umgebungs Temperatur	Gefrierfach	Kühlschrank
Warm 29°C-38°C	/	 <p>Auf 2-4 stellen</p>
Normal 21°C-28°C	/	 <p>Auf 4 stellen</p>
Kalt 16°C - 20°C	/	 <p>Auf 4-6 stellen</p>

4-4 ALLGEMEINE TIPPS

- Legen Sie keine heiße Lebensmittel bzw. undichte Flaschen in den Kühlschrank.
- Frische Lebensmittel (Fleisch, Käse, etc.) sollten immer eingewickelt in den Kühlschrank gelegt werden, damit keine Geruchsübertragung erfolgt.
- Halten Sie immer einen kleinen Abstand zu den Wänden des Kühlschranks ein, wenn Sie Lebensmittel darin verstauen. Das Kühlgut sollte niemals direkten Kontakt mit der Innenwand haben.
- Die Tür sollte nicht länger als unbedingt erforderlich offen gelassen werden.

4-5 EINFRIEREN VON FRISCHEN LEBENSMITTELN

- Das Gefrierfach eignet sich zum Einfrieren von frischen Lebensmitteln und zum Aufbewahren von gefrorenen und tiefgefrorenen Lebensmitteln über einen längeren Zeitraum.
- Legen Sie die frischen Lebensmittel, die eingefroren werden sollen, in das Gefrierfach.
- Die maximale Menge an Lebensmitteln, die in 24 Stunden eingefroren werden kann, ist auf dem Typenschild angegeben.
- Der Gefriervorgang dauert 24 Stunden: Geben Sie während dieser Zeit keine weiteren einzufrierenden Lebensmittel hinzu.

4-6 LAGERUNG VON GEFRIERGUT

- Lassen Sie das Gerät bei der ersten Inbetriebnahme oder nach längerer Nichtbenutzung mindestens 2 Stunden auf der höchsten Stufe laufen, bevor Sie das Produkt in das Fach stellen.
- Wichtig: Bei versehentlichem Auftauen, z. B. wenn das Gerät länger als in der Tabelle mit den technischen Daten unter "Auftaudauer" angegeben ausgeschaltet war, müssen die aufgetauten Speisen schnell verzehrt oder sofort gekocht und dann wieder eingefroren werden (nach dem Garen).

4-7 AUFTAUEN VON GEFRIERGUT

- Tiefgefrorene oder gefrorene Lebensmittel können vor der Verwendung im Kühlfach oder bei Raumtemperatur aufgetaut werden, je nachdem, wie viel Zeit für diesen Vorgang zur Verfügung steht.
- Kleine Stücke können auch direkt aus dem Gefrierfach gefroren gegart werden; in diesem Fall dauert das Garen länger.

4-8 TÜRALARM

- Wenn Sie es versäumen, die Kühlschranktür nach 60 Sekunden zu schließen, blinkt die LED-Leuchte dreimal und leuchtet dann 5 Sekunden lang, wobei dieser Zyklus wiederholt wird, bis die Tür geschlossen ist.

4-9 HILFREICHE HINWEISE UND TIPPS

- Damit Sie den Einfriervorgang optimal nutzen können, finden Sie hier einige wichtige Hinweise:
 - Die maximale Menge an Lebensmitteln, die in 24 Stunden eingefroren werden kann, ist auf dem Typenschild angegeben.
 - Der Gefriervorgang dauert 24 Stunden. Während dieses Zeitraums sollten keine weiteren Lebensmittel eingefroren werden.
 - Gefrieren Sie nur hochwertige, frische und gründlich gereinigte Lebensmittel ein.
 - Bereiten Sie die Lebensmittel in kleinen Portionen vor, damit sie schnell und vollständig eingefroren werden können und später nur die benötigte Menge aufgetaut werden kann.
 - Wickeln Sie die Lebensmittel in Alufolie oder Polyäthylen ein und achten Sie darauf, dass die Verpackungen luftdicht sind.
 - Lassen Sie frische, nicht gefrorene Lebensmittel nicht mit bereits gefrorenen in Berührung kommen, um einen Temperaturanstieg bei letzteren zu vermeiden.
 - Magere Lebensmittel halten sich besser und länger als fetthaltige; Salz verringert die Haltbarkeit von Lebensmitteln.
 - Wassereis, das unmittelbar nach der Entnahme aus dem Gefrierfach verzehrt wird, kann möglicherweise zu Gefrierbrand führen.
 - Es ist ratsam, das Einfrierdatum auf jeder einzelnen Packung anzugeben, damit Sie die Lagerzeit im Auge behalten können.

4-10 HINWEISE ZUR LAGERUNG VON GEFRIERGUT

- Um die beste Leistung mit diesem Gerät zu erzielen, sollten Sie:
 - Vergewissern Sie sich, dass die gefrorenen Lebensmittel vom Händler angemessen gelagert wurden.
 - Achten Sie darauf, dass die gefrorenen Lebensmittel so schnell wie möglich aus dem Lager in den Gefrierschrank gebracht werden.
 - Öffnen Sie die Tür nicht häufig und lassen Sie sie nicht länger als unbedingt nötig offen.
 - Einmal aufgetaute Lebensmittel verderben schnell und können nicht wieder eingefroren werden.
 - Überschreiten Sie nicht die von den Lebensmittelherstellern angegebene Lagerzeit.

4-11 HINWEISE ZUR LAGERUNG VON FRISCHEN LEBENSMITTELN

- Um die beste Leistung mit diesem Gerät zu erzielen, sollten Sie:
 - Bewahren Sie keine warmen Lebensmittel oder verdunstende Flüssigkeiten im Kühlschrank auf.
 - Decken Sie die Lebensmittel ab oder wickeln Sie sie ein, besonders wenn sie einen starken Geschmack haben.
 - Wickeln Sie die Lebensmittel z.B. in geeignete PE-Beutel ein und legen Sie diese auf die Glasböden über dem Gemüsefach. Aus Sicherheitsgründen sollten Sie diese Lebensmittel nur ein oder zwei Tage aufbewahren.
 - Gekochte Lebensmittel, kalte Speisen usw.: Diese sollten abgedeckt werden und können auf jedes Regal gestellt werden.
 - Obst und Gemüse: Diese Lebensmittel sollten gründlich gereinigt und in die dafür vorgesehene(n) Schublade(n) gelegt werden.
 - Butter und Käse: Sie sollten in speziellen luftdichten Behältern aufbewahrt oder in Alufolie oder Polyäthylenbeutel eingewickelt werden, um so viel Luft wie möglich auszuschließen.
 - Milchflaschen: Diese sollten mit einem Deckel versehen sein und auf den Balkonen an der Tür gelagert werden.
 - Bananen, Kartoffeln, Zwiebeln und Knoblauch dürfen, wenn sie nicht verpackt sind, nicht im Kühlschrank aufbewahrt werden.

5 WARTUNG & REINIGUNG

- **Achtung:** Schalten Sie den Kühlschrank aus und ziehen Sie den Netzstecker bevor Sie Wartungs- und/oder Reinigungsarbeiten vornehmen!

5-1 ALLGEMEIN

- Überprüfen Sie regelmäßig die Dichtungen der Tür. Lassen Sie diese gegebenenfalls austauschen.
- Sollten technische Probleme auftauchen, lassen Sie das Gerät durch einen Elektriker überprüfen.

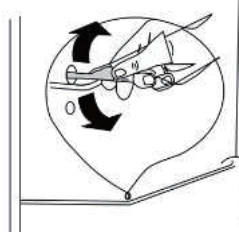
5-2 REINIGEN

ACHTUNG:

Reinigen Sie das Gerät niemals mit einem Dampfreiniger. Feuchtigkeit könnte sich in elektrischen Bauteilen ansammeln, Gefahr eines Stromschlags! Heiße Dämpfe können zur Beschädigung von Kunststoffteilen führen. Das Gerät muss trocken sein, bevor es wieder in Betrieb genommen wird. Wichtig: Ätherische Öle und organische Lösungsmittel können Kunststoffteile angreifen, z.B. Zitronensaft oder der Saft von Orangenschalen, Buttersäure, essigsäurehaltige Reinigungsmittel.

5-3 ABFLUSSLOCH REINIGEN

Um zu vermeiden, dass das Abtauwasser in den Kühlschrank überläuft, reinigen Sie regelmäßig die Abflussöffnung an der Rückseite des Kühlschranks. Verwenden Sie einen Reiniger, um die Öffnung zu reinigen, wie in der Abbildung unten gezeigt:



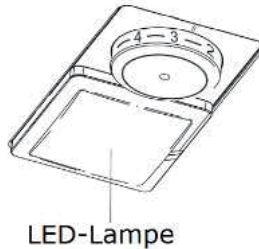
- Achten Sie darauf, dass säurehaltigen Substanzen nicht mit den Geräteteilen in Berührung kommen.
- Verwenden Sie keine scheuernden Reinigungsmittel.
- Nehmen Sie die Lebensmittel aus dem Gefrierschrank. Lagern Sie sie gut abgedeckt an einem kühlen Ort.
- Schalten Sie das Gerät aus und ziehen Sie den Stecker aus der Steckdose, oder schalten Sie den Schutzschalter oder die Sicherung aus.
- Reinigen Sie das Gerät und das Innenzubehör mit einem Tuch und lauwarmem Wasser. Nach der Reinigung mit frischem Wasser nachwischen und trocken reiben.
- Wenn alles trocken ist, nehmen Sie das Gerät wieder in Betrieb.

5-4 ABTAUEN DES GEFRIERFACHS

- Das Gefrierfach wird nach und nach mit Reif bedeckt. Diese sollte entfernt werden. Verwenden Sie niemals scharfe Metallwerkzeuge, um den Reif vom Verdampfer abzukratzen, da Sie ihn beschädigen könnten. Wenn jedoch das Eis auf der Innenseite sehr dick wird, sollte das Gerät wie folgt vollständig abgetaut werden:
 - Ziehen Sie den Stecker aus der Steckdose.
 - Entfernen Sie alle gelagerten Lebensmittel, wickeln Sie sie in mehrere Lagen Zeitungspapier ein und stellen Sie sie an einen kühlen Ort.
 - Lassen Sie die Tür offen und stellen Sie eine Schale unter das Gerät, um das Tauwasser aufzufangen.
 - Trocknen Sie das Innere des Geräts nach dem Abtauen gründlich ab.
 - Stecken Sie den Stecker wieder in die Steckdose, um das Gerät wieder in Betrieb zu nehmen.

5-5 LAMPE AUSTAUSCHEN (FALLS VORHANDEN)

- Es befindet sich eine kleine LED Lampe im Gerät. Sollte diese nicht mehr funktionieren bzw. ausgegangen sein, kontaktieren Sie bitte unsere Service Hotline.



6 FEHLERBEHEBUNG

PROBLEM	MÖGLICHE URSACHE	MÖGLICHE LÖSUNG
---------	------------------	-----------------

Das Gerät funktioniert nicht	Das Gerät ist nicht an die Steckdose angeschlossen	Schließen Sie das Gerät an eine geeignete Steckdose an
	Eine Sicherung ist defekt	Lassen Sie die defekte Sicherung durch einen Elektriker ersetzen
	Steckdose ist defekt	Lassen Sie die Steckdose von einem Elektriker reparieren
	Thermostat ist auf „0“ gestellt	Stellen Sie das Thermostat auf eine andere Stufe
Die Kühl- bzw. Gefrierleistung des Geräts ist zu hoch	Das Thermostat ist zu hoch eingestellt	Wählen Sie eine niedrigere Kühlstufe auf dem Thermostat
Lebensmittel im Kühlschrank sind zu warm	Temperatur ist nicht richtig eingestellt	Passen Sie die Temperatur an
	Die Tür war für eine lange Zeit geöffnet	Öffnen Sie die Tür nur solange wie nötig
	Eine große Menge an frischem Lebensmittel wurde in den Kühlschrank gelegt	Verringern Sie die Temperatur des Kühlschranks
Ungewöhnliche Geräusche	Das Gerät befindet sich in der Nähe einer Hitzequelle.	Stellen Sie den Kühlschrank an einen geeigneten Ort.
	Das Gerät steht nicht eben	Passen Sie die Füße des Gerätes an.
	Das Gerät berührt die Wand oder andere Objekte	Bewegen Sie das Gerät leicht, sodass es keine Wände oder andere Objekte berührt.
Wasser auf dem Boden	Ein Teil (z.B. Schlauch) des Gerätes berührt die Wand oder ein anderes Bauteil des Gerätes	Biegen Sie das Teil falls notwendig ein wenig, sodass es keine anderen Objekte mehr berührt.
	Wasserablaufloch ist blockiert	Reinigen Sie das Wasserablaufloch
Seitenpaneele sind heiß	Dies ist normal. Die Wärmeaustauschelemente befinden sich in den Seitenpaneelen	Falls notwendig können Sie Handschuhe zum Berühren der Seitenpaneele verwenden



AT | Entsorgung

Das Symbol der durchgestrichenen Abfalltonne auf Rädern auf dem Produkt oder seiner Verpackung bedeutet, dass das Gerät nicht im Hausmüll entsorgt werden darf, sondern eine separate Entsorgung erfordert. Sie können das Altgerät kostenfrei bei einer geeigneten kommunalen Sammelstelle für Elektro- und Elektronikaltgeräte, z.B. einem Wertstoffhof, abgeben. Die Adressen erhalten Sie von Ihrer Stadt- bzw. Kommunalverwaltung. Alternativ können Sie Elektroaltgeräte beim Kauf eines neuen Geräts der gleichen Art und mit derselben Funktion bei einem stationären Händler unentgeltlich zurückgeben. Bezüglich der Modalitäten der Rückgabe eines Altgeräts im Fall der Auslieferung des neuen Geräts, wenden Sie sich bitte an Ihren Händler.

Bitte Entnehmen Sie – sofern möglich – vor der Entsorgung des Produkts sämtliche Batterien und Akkus sowie alle Lampen, die zerstörungsfrei entnommen werden können.

Wir weisen darauf hin, dass Sie für die Löschung personenbezogener Daten auf dem zu entsorgenden Gerät selbst verantwortlich sind.

Das Gerät kann Stoffe enthalten, die bei falscher Entsorgung Umwelt und menschliche Gesundheit gefährden können. Das Materialrecycling hilft, Abfall zu reduzieren und Ressourcen zu schonen. Durch die getrennte Sammlung von Altgeräten und deren Recycling tragen Sie zur Vermeidung negativer Auswirkungen auf die Umwelt und die menschliche Gesundheit bei.

DE | Entsorgung

Das Symbol der durchgestrichenen Abfalltonne auf Rädern auf dem Produkt oder seiner Verpackung bedeutet, dass das Gerät nicht im Hausmüll entsorgt werden darf, sondern eine separate Entsorgung erfordert. Sie können das Altgerät kostenfrei bei einer geeigneten kommunalen Sammelstelle für Elektro- und Elektronikaltgeräte, z.B. einem Wertstoffhof, abgeben. Die Adressen erhalten Sie von Ihrer Stadt- bzw. Kommunalverwaltung. Alternativ können Sie kleine Elektroaltgeräte mit einer Kantenlänge bis zu 25 cm bei Händlern mit einer Verkaufsfläche für Elektro- und Elektronikgeräte von mind. 400 m² oder Lebensmittelhändlern mit einer Gesamtverkaufsfläche von mind. 800 m², die zumindest mehrmals im Jahr Elektro- und Elektronikgeräte anbieten, unentgeltlich zurückgeben. Größere Altgeräte können beim Neukauf eines Geräts der gleichen Geräteart, das im Wesentlichen die gleichen Funktionen wie das neue Gerät erfüllt, bei einem entsprechenden Händler kostenfrei zurückgegeben werden. Bezüglich der Modalitäten der Rückgabe eines Altgeräts im Fall der Auslieferung des neuen Geräts, wenden Sie sich bitte an Ihren Händler.

Bitte Entnehmen Sie – sofern möglich – vor der Entsorgung des Produkts sämtliche Batterien und Akkus sowie alle Lampen, die zerstörungsfrei entnommen werden können.

Wir weisen darauf hin, dass Sie für die Löschung personenbezogener Daten auf dem zu entsorgenden Gerät selbst verantwortlich sind.

HINWEISE ZUR KONFORMITÄT

Hiermit erklärt die baytronic Handels GmbH, dass sich das Produkt NABO KGK 2755 in Übereinstimmung mit den folgenden Anforderungen befindet: Niederspannungsrichtlinie 2014/35/EU, EMV-Richtlinie 2014/30/EU, Ökodesign-Richtlinie 2009/125/EG und RoHS-Richtlinie 2011/65/EU.



Die vollständige Konformitätserklärung finden Sie unter: <https://content.nabo.at/>

Hersteller / Importeur:

baytronic Handels GmbH

Harterfeldweg 4; A-4481 Asten

office@baytronic.at