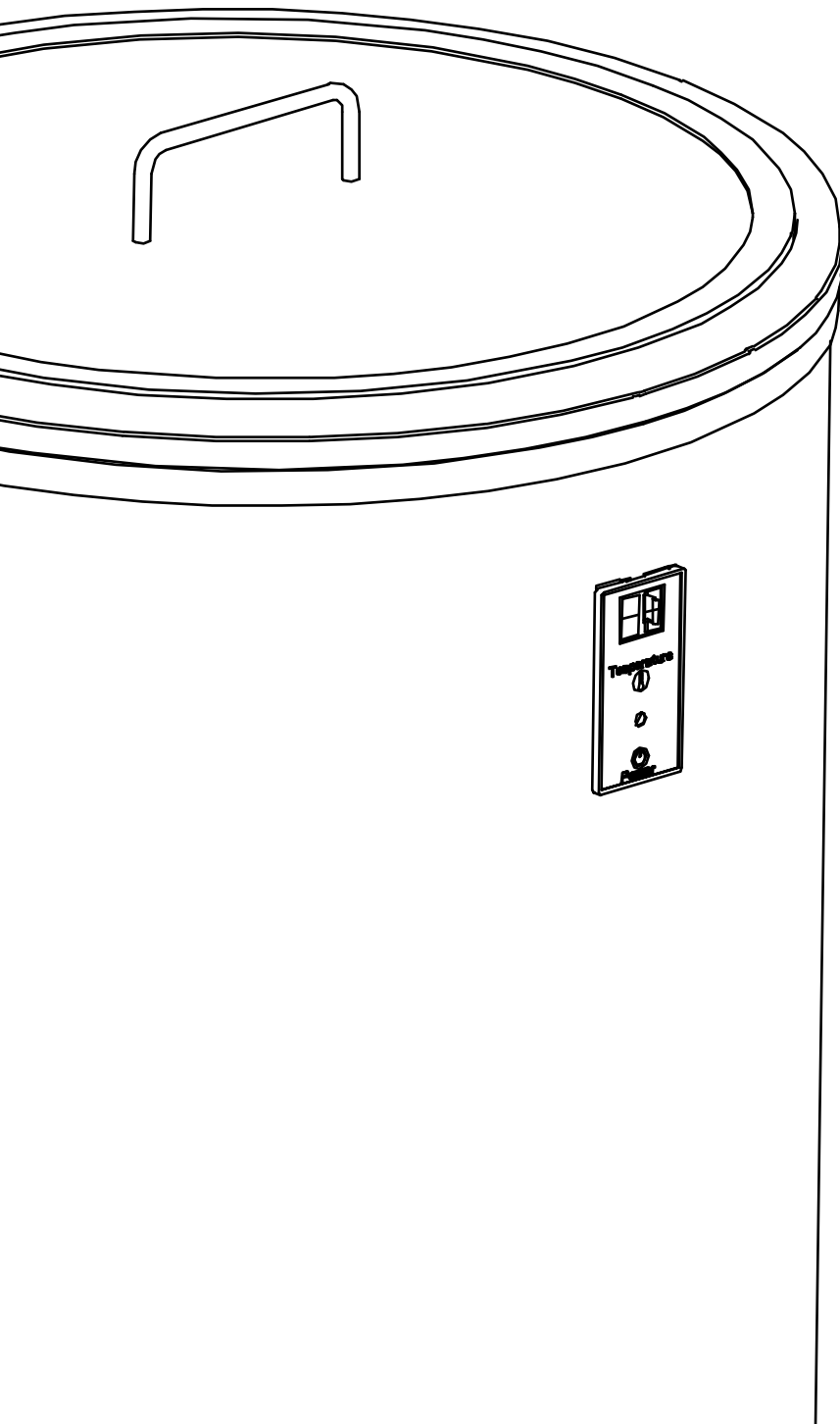
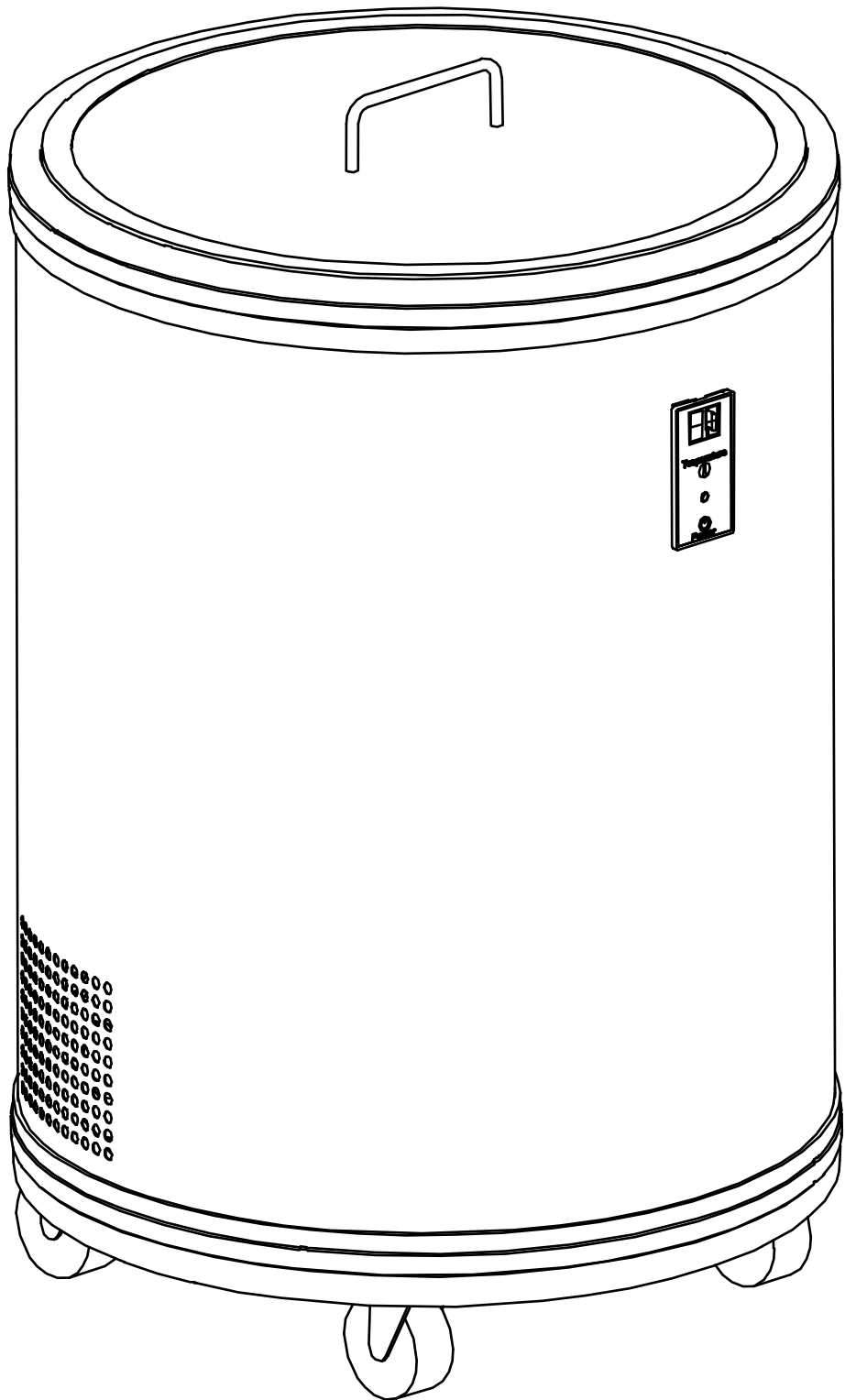




**BEDIENUNGSANLEITUNG
HOCHWERTIGER PARTY-KÜHLER PC1030**





Lesen Sie sich vor der erstmaligen Verwendung dieses Geräts sämtliche der in dieser Bedienungsanleitung enthaltenen Hinweise und Anweisungen sorgfältig durch. Bei der Verwendung dieses Geräts sollten Sie stets auch die grundlegenden Sicherheitshinweise beachten.

Diese benutzerfreundliche Bedienungsanleitung hilft Ihnen dabei, Ihren Party-Kühler optimal zu nutzen.

Füllen Sie die nachstehend aufgeführten Informationen vollständig aus. Möchten Sie in Zukunft Garantieleistungen in Anspruch nehmen, werden diese Angaben dringend benötigt.

Modellnummer

PC 1030

Seriennummer*: _____

Datum des Kaufs: _____

Ort des Kaufs: _____

*Die Seriennummer befindet sich auf der Rückseite des Geräts. Bewahren Sie sowohl diese Bedienungsanleitung als auch Ihren Kaufbeleg sicher auf, um im Fall der Fälle stets einen Kaufnachweis zur Hand zu haben.

Vielen Dank, dass Sie sich für den Party-Kühler PC 1030 entschieden haben. Bei der Entwicklung dieses Geräts lag das Hauptaugenmerk insbesondere auf die Verbesserung Ihres Wohlbefindens. Ein fast lautloser Betrieb und ein ansprechendes Design tragen dazu bei, dass in Sachen Bequemlichkeit und Komfort keine Wünsche offen bleiben.

WARNUNG: Dieses Gerät ist für die Benutzung im Haushalt und ähnlichen Anwendungen bestimmt, wie beispielsweise:

- Mitarbeiter-Küchenbereiche in Geschäften, Büros und anderen Arbeitsumgebungen;
- Bauernhäuser und Anwendung durch Hotel- und Motलगäste sowie in anderen Wohnumgebungen;
- Frühstückspensionen.
- Catering und ähnlichen, nicht dem Verkauf dienenden Anwendungen.

Hinweis:

Dieses Kühlgerät ist für den Betrieb in einem Umgebungstemperaturbereich von 10 °C bis 38 °C vorgesehen;

Dieses Kühlgerät ist nicht dafür vorgesehen, als Einbaugerät verwendet zu werden.

Dieses Kühlgerät ist nicht zum Einfrieren von Nahrungsmitteln geeignet.

INHALTSVERZEICHNIS

| | SEITE |
|--------------------------------------------|--------------|
| Inhaltsverzeichnis | 3 |
| Wichtige Sicherheitshinweise | 4 |
| Produktgarantie | 6 |
| Hinweise zur Entsorgung | 6 |
| Komponenten und Funktionen | 8 |
| Aufstellung und Anschluss | 8 |
| Inbetriebnahme und Verwendung | 9 |
| Pflege und Reinigung | 9 |
| Technische Daten | 10 |
| Elektrischer Schaltplan | 10 |
| Ratgeber zur Fehlerbehebung | 11 |

WICHTIGE SICHERHEITSHINWEISE

Wenn Sie elektrische Geräte benutzen, dann befolgen Sie jederzeit die grundlegenden Sicherheitsmaßnahmen, um das Risiko von Brand, elektrischem Schock und/oder Personenverletzungen oder Beschädigungen von Eigentum zu reduzieren. Lesen Sie sich vor der erstmaligen Verwendung eines Geräts stets sämtliche der in der beiliegenden Bedienungsanleitung aufgeführten Anweisungen sorgfältig durch.

Verwenden Sie das Gerät ausschließlich für den in dieser Bedienungsanleitung beschriebenen Zweck.

Dieses Gerät ist ausschließlich für den HEIMGEBRAUCH bestimmt. Das bedeutet, es ist weder für gewerbliche Zwecke noch für die Vermietung vorgesehen.

Vor jeder Verwendung ist sicherzustellen, dass das Gerät ordnungsgemäß und gemäß den Anweisungen in dieser Bedienungsanleitung aufgestellt und angeschlossen wurde.

Dieses Gerät muss so aufgestellt werden, dass dessen Netzstecker jederzeit erreichbar ist. Verlegen Sie das Netzkabel weder über Teppichen noch sonstigen Oberflächen, die Wärme isolieren. Bedecken Sie das Netzkabel nicht. Halten Sie das Netzkabel von stark begangenen Bereichen fern und tauchen Sie es nicht in Wasser ein.

Wir empfehlen, von der Verwendung eines Verlängerungskabels grundsätzlich abzusehen, da ein solches Kabel überhitzen und die Entstehung eines Brandes nach sich ziehen könnte. Sollte sich die Verwendung eines Verlängerungskabels nicht vermeiden lassen, ist es ratsam, auf ein möglichst kurzes Kabel mit einem Querschnitt von mindestens 1,5 mm² und einer Belastbarkeit (Leistung) von mindestens 1875 Watt zurückzugreifen.

Beachten Sie, dass kein anderes Gerät an dieselbe Steckdose angeschlossen werden darf, und vergewissern Sie sich stets, dass der Stecker ordnungsgemäß an die Netzsteckdose angeschlossen ist.

Sollten Sie das Gerät über einen längeren Zeitraum nicht verwenden, trennen Sie es stets von der Netzsteckdose (vorausgesetzt, die Stromversorgung erfolgt darüber).

Trennen Sie das Gerät niemals durch Ziehen am Netzkabel von der Netzsteckdose. Umfassen Sie immer den Netzstecker, um das Gerät von der Stromversorgung zu trennen.

Verwenden Sie das Gerät nicht im Freien. Wählen Sie einen Aufstellungsort, an dem das Gerät mindestens fünf Zentimeter Platz zu allen Seiten hat und vor direkter Sonneneinstrahlung geschützt ist.

Haben Sie das Gerät im Winter von draußen hereingeholt und möchten es wieder in Betrieb nehmen, lassen Sie es vor dem Anschließen an die Stromversorgung zunächst einmal einige Stunden ruhen, bis es sich auf die Raumtemperatur erwärmt hat.

- **WARNUNG:** Dieses Gerät muss geerdet werden. Achten Sie außerdem darauf, dass die Spezifikationen auf dem Typenschild mit denen der Netzsteckdose übereinstimmen.
- **WARNUNG:** Blockieren Sie nicht die Lüftungsöffnungen im Gerät oder Einbauschränk.
- **WARNUNG:** Verwenden Sie keine anderen als die vom Hersteller empfohlenen mechanischen Geräte oder Mittel, um den Abtauprozess zu beschleunigen.
- **WARNUNG:** Beschädigen Sie den Kältemittelkreislauf nicht.
- **WARNUNG:** Verwenden Sie keine elektrischen Geräte in den Kühl- oder Gefrierfächern des Geräts, sofern sie nicht durch den Hersteller empfohlen werden.
- **WARNUNG:** Befestigen bzw. sichern Sie das Gerät gemäß den in dieser Bedienungsanleitung enthaltenen Anweisungen, um Unfällen durch einen unsicheren Stand des Geräts vorzubeugen.
- **WARNUNG:** Dieses Gerät ist nicht dafür bestimmt, durch Personen (einschließlich Kinder) mit eingeschränkten physischen, sensorischen oder geistigen Fähigkeiten oder unzureichenden Erfahrungen oder Kenntnissen benutzt zu werden, es sei denn, sie werden durch eine für ihre Sicherheit zuständige Person beaufsichtigt oder haben von ihr Anleitungen zur Benutzung des Geräts erhalten.
- **WARNUNG:** Dieses Gerät kann von Kindern ab 8 Jahren und Personen mit eingeschränkten physischen, sensorischen oder geistigen Fähigkeiten oder unzureichenden Erfahrungen und Kenntnissen benutzt werden, wenn sie beaufsichtigt werden oder sie in die sichere Benutzung des Gerätes eingewiesen worden sind und die mit der Benutzung verbundenen Gefahren verstehen. Kinder dürfen nicht mit dem Gerät spielen. Reinigung und Benutzerwartung dürfen von Kindern nicht ohne Beaufsichtigung durchgeführt werden.
- **WARNUNG:** Um sicherzustellen, dass Kinder nicht mit dem Gerät spielen, sind diese zu beaufsichtigen.
- **WARNUNG:** Lagern Sie keine explosiven Objekte wie Aerosoldosen, die brennbare Treibmittel enthalten, in diesem Gerät.
- **WARNUNG:** Vergewissern Sie sich beim Aufstellen des Geräts, dass das Netzkabel weder eingeklemmt noch beschädigt ist.

- **WARNUNG:** Im Falle von Beschädigungen muss das Netzkabel vom Hersteller, einem autorisierten Kundendienst oder einer ähnlich qualifizierten Person ersetzt werden, um Gefährdungen zu vermeiden.
- **WARNUNG:** Legen oder hängen Sie keine Mehrfachverteilersteckdosen oder Netzteile hinter das Gerät.

Das Gerät ist in einem Abstand von mindestens 75 mm zur Wand aufzustellen.




WICHTIG:

Die Adern dieses Netzkabels besitzen den nachstehend beschriebenen Farbcode:

- | | |
|----------------|-----------------------|
| Grün und Gelb: | Schutzleiter |
| Blau: | Nullleiter |
| Braun: | Stromführender Leiter |

Sollten die Farben der sich im Netzkabel des Geräts befindlichen Drähte nicht mit den farbigen Markierungen der Klemmenanschlüsse in Ihrem Stecker übereinstimmen, gehen Sie wie folgt vor:

Schließen Sie zunächst einmal den grün-gelben Draht an die Klemme im Stecker an, die mit dem Buchstaben E, G oder dem Symbol  gekennzeichnet bzw. grün oder grün-gelb eingefärbt ist.

Schließen Sie dann den blauen Draht an die Klemme, die mit dem Buchstaben N gekennzeichnet ist, an.

Schließen Sie zu guter Letzt den braunen Draht an die Klemme, die mit dem Buchstaben L gekennzeichnet ist, an.

Das Gerät muss auf einer ebenen oder flachen Oberfläche aufgestellt werden, um Unfällen durch unsicheren Stand des Geräts vorzubeugen.

- 1) Reinigen Sie das Gerät nicht mit brennbaren Flüssigkeiten. Deren Dämpfe können zu Brand oder Explosion führen.
- 2) Stellen Sie das Gerät nicht auf den Kopf.
- 3) Haben Sie das Gerät im Winter von draußen hereingeholt und möchten es wieder in Betrieb nehmen, lassen Sie es vor dem Anschließen an die Stromversorgung zunächst einmal einige Stunden ruhen, bis es sich auf die Raumtemperatur erwärmt hat.
- 4) Lassen Sie elektrische Anschlusskabel, die ausgefranst sind oder Beschädigungen aufweisen, umgehend reparieren oder ersetzen Sie durch neue. Von der Verwendung eines Kabels, das am Kabel selbst und/oder am Stecker Bruchstellen oder Spuren von Verschleiß aufweist, sollten Sie dringend absehen.
- 5) Trennen Sie das Gerät vor der Durchführung etwaiger Reinigungs- oder Wartungsarbeiten stets von der Netzsteckdose. **HINWEIS:** Sollte dieses Produkt aus irgendeinem Grund gewartet werden müssen, ist es ratsam, entsprechende Arbeiten daran ausschließlich von einem zertifizierten Techniker durchführen zu lassen.
- 6) Verwenden Sie das Gerät nicht in Umgebungen, die explosive Dämpfe aufweisen.
- 7) Verwenden Sie das Gerät nicht in unmittelbarer Nähe eines Bades, einer Dusche oder eines Schwimmbeckens.
- 8) Besondere Vorsicht und angemessene Beaufsichtigung sind notwendig, wenn das Gerät in der Nähe von Kindern benutzt wird.
- 9) Sorgen Sie dafür, dass das Gerät weder direkter Sonneneinstrahlung noch Regen ausgesetzt ist. Grundsätzlich sollten Sie davon absehen, das Gerät über einen längeren Zeitraum im Freien zu verwenden. Lagern Sie das Gerät bei Nichtgebrauch stets in einem vor Witterungseinflüssen geschützten Innenraum.
- 10) Stellen Sie keine schweren Gegenstände an den Rand des Serviertisches bzw. des Deckels, um einem Ungleichgewicht und der sich daraus ergebenden Gefahr des Umkippens vorzubeugen.

Produktgarantie

Der Hersteller bietet eine Gewährleistung gemäß den Rechtsvorschriften des Landes, in dem der Kunde lebt, mit einer Mindestdauer von 1 Jahr (Deutschland: 2 Jahre), beginnend am Tag des Verkaufs des Geräts an den Endnutzer.

Die Garantie deckt dabei nur Material- und Verarbeitungsfehler ab.

Reparaturen dürfen in der Garantiezeit nur von einer autorisierten Vertragswerkstatt durchgeführt werden. Wenn Sie einen Garantieanspruch stellen, ist der Original-Kaufbeleg (mit Kaufdatum) beizulegen.

Keine Garantie wird gewährt im Fall von:

- Normalen Abnutzungserscheinungen
- Unsachgemäßer Verwendung wie beispielsweise Überlasten der Eiswürfelmaschine, Verwendung von nicht-zertifiziertem Zubehör usw.
- Gewalteinwirkung, Beschädigung durch höhere Gewalt
- Beschädigungen, die auf die Nichtbeachtung der Bedienungsanleitung zurückzuführen sind wie beispielsweise der Anschluss an eine nicht unterstützte Spannungsquelle, Nichteinhaltung der Aufbauanleitung usw.
- Teilweise oder vollständige Demontage der Eiswürfelmaschine

Hinweise zur Entsorgung

GEFAHR: Es besteht die Gefahr, dass sich Kinder im Gerät einschließen. Vor der Entsorgung Ihres alten Kühlschranks oder Gefrierschranks:

- Entfernen Sie den Deckel, um zu verhindern, dass Kinder ins Innere des Geräts gelangen (und anschließend nicht wieder herauskommen).
- Lassen Sie die Körbe im Gerät, damit Kinder nicht so leicht in das Gerät hineinklettern können.

Beachten Sie die örtlichen Bestimmungen hinsichtlich der Entsorgung von Geräten, die entflammable Treibmittel enthalten. Berücksichtigen Sie bei der Entsorgung von Werkstoffen jeglicher Art stets auch die örtlichen Recycling- und Umweltschutzrichtlinien. Sorgen Sie dafür, dass unter keinen Umständen das in dem Kühlsystem des Geräts enthaltene entflammable Kältemittel freigesetzt wird.

Entsorgung



Das Symbol der durchgestrichenen Abfalltonne auf Rädern auf dem Produkt oder seiner Verpackung bedeutet, dass das Gerät nicht im Hausmüll entsorgt werden darf, sondern eine separate Entsorgung erfordert. Sie können das Altgerät kostenfrei bei einer geeigneten kommunalen Sammelstelle für Elektro- und Elektronikaltgeräte, z.B. einem Wertstoffhof, abgeben. Die Adressen erhalten Sie von Ihrer Stadt- bzw. Kommunalverwaltung. Alternativ können Sie kleine Elektroaltgeräte mit einer Kantenlänge bis zu 25 cm bei Händlern mit einer Verkaufsfläche für Elektro- und Elektronikgeräte von mind. 400 m² oder Lebensmittelhändlern mit einer Gesamtverkaufsfläche von mind. 800 m², die zumindest mehrmals im Jahr Elektro- und Elektronikgeräte anbieten, unentgeltlich zurückgeben. Größere Altgeräte können beim Neukauf eines Geräts der gleichen Geräteart, das im Wesentlichen die gleichen Funktionen wie das neue Gerät erfüllt, bei einem entsprechenden Händler kostenfrei zurückgegeben werden. Bezüglich der Modalitäten der Rückgabe eines Altgeräts im Fall der Auslieferung des neuen Geräts, wenden Sie sich bitte an Ihren Händler.

Bitte Entnehmen Sie – sofern möglich – vor der Entsorgung des Produkts sämtliche Batterien und Akkus sowie alle Lampen, die zerstörungsfrei entnommen werden können.

Wir weisen darauf hin, dass Sie für die Löschung personenbezogener Daten auf dem zu entsorgenden Gerät selbst verantwortlich sind.

Entsorgung



Das Symbol der durchgestrichenen Abfalltonne auf Rädern auf dem Produkt oder seiner Verpackung bedeutet, dass das Gerät nicht im Hausmüll entsorgt werden darf, sondern eine separate Entsorgung erfordert. Sie können das Altgerät kostenfrei bei einer geeigneten kommunalen Sammelstelle für Elektro- und Elektronikaltgeräte, z.B. einem Wertstoffhof, abgeben. Die Adressen erhalten Sie von Ihrer Stadt- bzw. Kommunalverwaltung. Alternativ können Sie Elektroaltgeräte beim Kauf eines neuen Geräts der gleichen Art und mit derselben Funktion bei einem stationären Händler unentgeltlich zurückgeben. Bezüglich der Modalitäten der Rückgabe eines Altgeräts im Fall der Auslieferung des neuen Geräts, wenden Sie sich bitte an Ihren Händler.

Bitte Entnehmen Sie – sofern möglich – vor der Entsorgung des Produkts sämtliche Batterien und Akkus sowie alle Lampen, die zerstörungsfrei entnommen werden können.

Wir weisen darauf hin, dass Sie für die Löschung personenbezogener Daten auf dem zu entsorgenden Gerät selbst verantwortlich sind.

Das Gerät kann Stoffe enthalten, die bei falscher Entsorgung Umwelt und menschliche Gesundheit gefährden können. Das Materialrecycling hilft, Abfall zu reduzieren und Ressourcen zu schonen. Durch die getrennte Sammlung von Altgeräten und deren Recycling tragen Sie zur Vermeidung negativer Auswirkungen auf die Umwelt und die menschliche Gesundheit bei.

Konformitätserklärung

Dieses Gerät entspricht den gesetzlichen Anforderungen und wurde unter ständigen Qualitätskontrollen gefertigt. Die technischen Daten entsprechen dem aktuellen Stand zum Zeitpunkt der Drucklegung. Änderungen vorbehalten.



Die vollständige Konformitätserklärung finden Sie unter www.nabo.at

Entsorgung

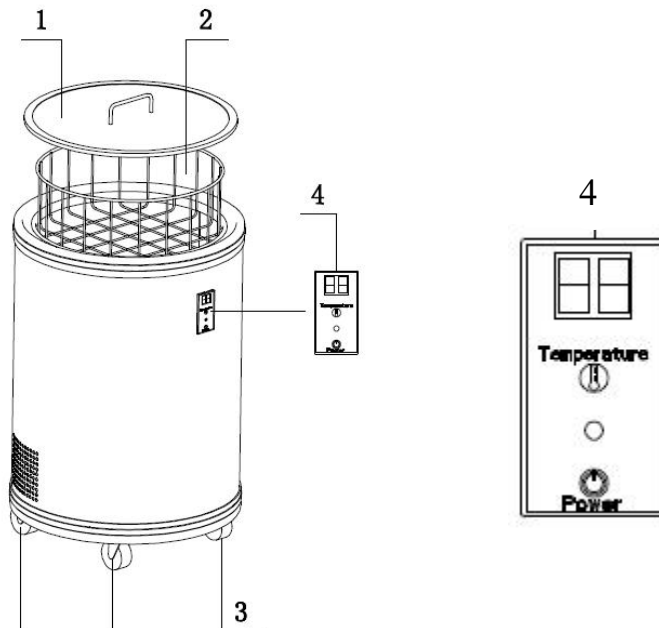
Dieses Gerät nicht im unsortierten Hausmüll entsorgen. An einer ausgewiesenen Sammelstelle für Elektro- und Elektronik Altgeräte entsorgen. Dadurch tragen Sie zum Schutz der Ressourcen und der Umwelt bei. Für weitere Fragen wenden Sie sich bitte an Ihren Händler oder an die örtlichen Behörden.



Importeur / Hersteller:

baytronic Handels GmbH | Harterfeldweg 4; A-4481 Asten | www.nabo.at

KOMPONENTEN UND FUNKTIONEN



1. Transparenter abnehmbarer Deckel
2. Korb zur Aufbewahrung von Weinflaschen oder anderen Getränken
3. Laufrollen (4 Stk.)
4. Digitale Temperaturregelung mit Bedienfeld

AUFSTELLUNG UND ANSCHLUSS

Es wird empfohlen, vor der erstmaligen Inbetriebnahme zunächst einmal das Innere des Geräts mit lauwarmem Wasser und einem milden Reinigungsmittel zu reinigen und es dann gründlich zu trocknen.

Die Temperatur im Inneren des Kühlgeräts ist abhängig von:

- der Umgebungstemperatur und den Belüftungsbedingungen am Aufstellort;
- der Häufigkeit und Dauer, mit der der Deckel geöffnet wird bzw. geöffnet bleibt;
- den darin gelagerten Lebensmitteln/Getränken.

Eine genaue Angabe der Dauer, bis das Gerät die von Ihnen eingestellte Wunschtemperatur erreicht, ist daher nicht möglich.

Stellen Sie das Gerät an einem leicht zugänglichen Ort auf, der vor extremer Hitze und Kälte geschützt ist. Das Gerät ist nicht für den Einbau in eine Wand vorgesehen.

Um eine gute Kühlleistung des Geräts zu gewährleisten, sollten Sie um das Gerät herum stets einen Freiraum von mindestens 15 cm lassen.

Das Kühlsystem des Geräts ist für den Betrieb auf einem ebenen Untergrund konzipiert. Sehen Sie also davon ab, das Gerät in einer geneigten Stellung zu betreiben.

Sollte es doch einmal erforderlich sein, das Gerät zu Zwecken der Handhabung oder des Transports schräg zu stellen, so lassen Sie es vor dem Anschluss an die Stromversorgung und der Inbetriebnahme 20 bis 30 Minuten in aufrechter Position stehen.

Haben Sie die drei Laufrollen montiert, lösen Sie bei mindestens einer der Laufrollen die Bremse aus, damit das Gerät während des Betriebs nicht in Bewegung geraten und wegrollen kann. Bei Nichtbeachtung kann sich das Gerät in Bewegung versetzen und beschädigt werden.

Das Gerät ist nicht für die Aufstellung in Außenbereichen (z. B. in der Garage oder auf einer Terrasse) vorgesehen. Umgebungstemperaturen von unter +10° oder über +32° Celsius beeinträchtigen die Kühlleistung.

Anschließen Ihres Party-Kühlers

*** Die unsachgemäße Benutzung des Netzsteckers mit Schutzleiter kann zur Gefährdung durch elektrischen Schlag führen. Setzen Sie sich mit unserem Kundendienst in Verbindung, wenn das Netzkabel beschädigt ist.**

1. Dieses Gerät muss zu Ihrer Sicherheit ordnungsgemäß geerdet sein. Um die Möglichkeit eines elektrischen Schlags zu minimieren, besitzt das Netzkabel dieses Geräts einen Netzstecker mit Schutzleiter, der in Standardnetzsteckdosen mit Schutzleiter passt.
2. Schließen Sie Ihr Gerät an einer einzelnen, ordnungsgemäß installierten Netzsteckdose mit Schutzleiter an. Vermeiden Sie jegliche durch was auch immer herbeigeführte Beschädigung des Netzstecker-Schutzleiters. Fragen Sie bei Unklarheiten bezüglich der Stromführung und/oder des Schutzleiters eine qualifizierte Elektrofachkraft.
3. Dieses Gerät benötigt eine Standardnetzsteckdose mit Schutzleiter, an der eine Spannung von 220 – 240 V/50 Hz anliegt.

INBETRIEBNAHME UND VERWENDUNG

Dieses Gerät ist ausschließlich für die Aufbewahrung von Wein bestimmt.

1. Schließen Sie zunächst einmal den Stecker des Geräts an eine geeignete Netzsteckdose an.
2. Drücken Sie dann die Ein-/Aus-Taste, die sich vorn auf dem Bedienfeld befindet, um das Gerät einzuschalten.
3. Drücken Sie anschließend die Taste der Temperaturregelung, die sich ebenfalls vorn auf dem Bedienfeld befindet, um das Gerät auf die gewünschte Kühltemperatur einzustellen. Das Display blinkt während der Einstellung. Der Temperaturbereich des Thermostats beträgt 0 bis +16 °C. Im Normalbetrieb wird Ihnen die durchschnittliche Temperatur im Inneren des Geräts ständig auf dem Display angezeigt.

Empfohlene Temperatureinstellung:

Weißwein: +7 bis +10 °C, Rotwein: +12 bis +16 °C.

Durch das Ausführen der nachstehend aufgeführten Schritte können Sie eine Verbesserung der Kühlleistung erzielen:

- 1) Lassen Sie das Gerät nach der erstmaligen Inbetriebnahme 12 bis 18 Stunden lang ununterbrochen laufen.
- 2) Wechseln Sie in Abständen von sechs Stunden die Position der sich in dem Kühlraum befindlichen Körben.
- 3) Vergrößern Sie den Abstand zwischen den Lebensmitteln/Getränken in den Körben, damit diese optimal gekühlt werden können (nicht zu dicht aneinander stellen).

Pflege und Reinigung

Warnung: Trennen Sie das Gerät vor dem Umstellen oder der Durchführung etwaiger Reinigungsarbeiten stets von der Netzsteckdose, um das Risiko eines elektrischen Schlags zu minimieren. Die Nichtbeachtung dieses Hinweises kann ernste Verletzungen nach sich ziehen.

Allgemeiner Hinweis: Verwenden Sie unter keinen Umständen aggressive Chemikalien, Scheuermittel, Ammoniak, Chlorbleiche, konzentrierte Reinigungsmittel, Lösungsmittel oder Stahlwolle zur Reinigung des Geräts. EINIGE dieser Chemikalien können die Oberflächen Ihres Geräts zersetzen, beschädigen und/oder verfärben.

- 1) Nehmen Sie zunächst einmal sämtliche der sich in dem Gerät befindlichen Lebensmittel/Getränke heraus.
- 2) Wischen Sie dann die Innen- und Außenflächen mit einem feuchten Tuch ab. Geben Sie dem Wasser ein wenig Essig hinzu, um das Risiko von Schimmel- und Pilzbildung zu verringern.

- 3) Zerlegen Sie nun wie in der Abbildung gezeigt den Deckel in seine einzelnen Komponenten und reinigen Sie ihn.
- 4) Reinigen Sie den abnehmbaren Boden und die anderen Komponenten des Deckels mit lauwarmem Wasser und ein wenig Spülmittel.
- 5) Wischen Sie anschließend alle Komponenten sorgfältig trocken.
- 6) Achten Sie beim Zusammensetzen des Deckels darauf, dass die Schlitze im Dichtungsring und im Gummiriemen des Scharniers nach unten gedreht sind.

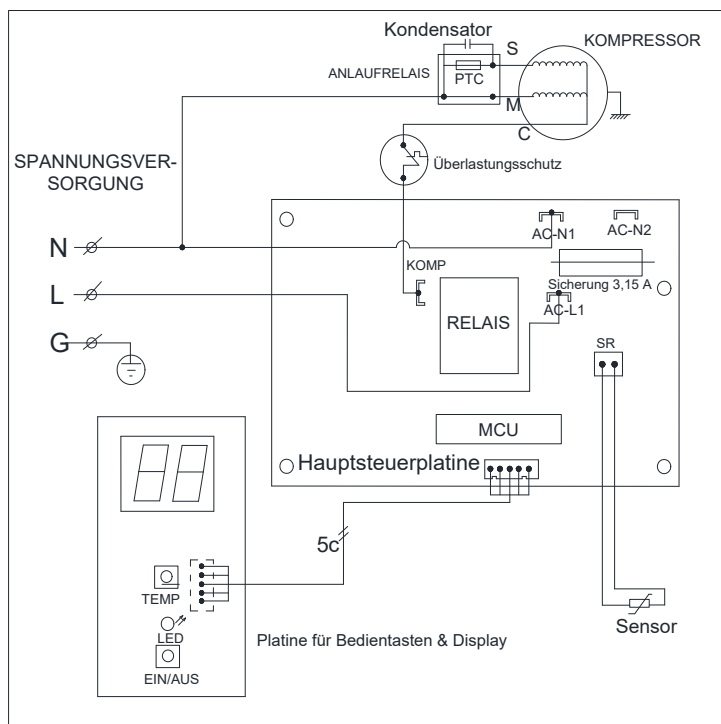
WICHTIG:

Das Innere des Party-Kühlers muss bei Nichtgebrauch absolut trocken sein, um einer möglichen Schimmelbildung entgegenzuwirken (Deckel sollte möglichst immer geöffnet bleiben).

TECHNISCHE DATEN

| | | | |
|----------------------------|--------------------------------|--------------------------------|----------------|
| Modell | PC 1030 | | |
| Klimatyp | SN, N, ST | Jährlicher Energieverbrauch AE | 90 kWh/Jahr |
| Schutzklasse | I | Energieverbrauch E16 | 0,415 kWh/24 h |
| Nutzhalt | 30 l | Energieverbrauch E32 | 0,078 kWh/24 h |
| Eingangsspannung/-frequenz | 220 – 240 V~/50 Hz | Feuchtigkeit im Weinlagerfach | 50 – 80 % |
| Bemessungsstrom | 0,35 A | Luftschallemission | 43 dB(A) |
| Kältemitteltyp | R600a | Produktabmessungen | Φ426 x 620 mm |
| Treibmittel | C ₅ H ₁₀ | | |
| Beschickungsmenge | 23 g | | |
| Gewicht (Netto) | 14,2 kg | | |

Elektrischer Schaltplan



RATGEBER ZUR FEHLERBEHEBUNG

FÜHREN SIE DIE FOLGENDEN SCHRITTE AUS, WENN...

das Gerät über einen längeren Zeitraum nicht verwendet wird:

- Ziehen Sie den Stecker des Geräts aus der Netzsteckdose.
- Nehmen Sie sämtliche der sich im Gerät befindlichen Lebensmittel/Getränke heraus.
- Sorgen Sie dafür, dass der Innenraum vollständig trocken ist, und lassen Sie den Deckel ein paar Tage lang offen.

sich das Gerät nicht einschalten lässt:

- Vergewissern Sie sich, dass es sich bei der Ursache nicht um einen Stromausfall handelt.
- Stellen Sie sicher, dass der Netzstecker ordnungsgemäß an die Netzsteckdose angeschlossen ist.
- Überprüfen Sie, ob möglicherweise die Sicherung im Hauptstromkreis durchgebrannt ist.

Sie das Gerät transportieren bzw. an einen anderen Aufstellungsort bringen möchten:

- Sichern Sie alle beweglichen Komponenten und sich im Inneren befindlichen Lebensmittel/Getränke (falls erforderlich, einzeln verpacken).
- Transportieren Sie das Gerät ausschließlich in aufrechter Position. Bei Nichtbeachtung dieses Hinweises kann der Kompressor beschädigt werden.

Ihnen das Innere des Geräts zu warm erscheinen sollte:

- Stellen Sie sicher, dass der transparente abnehmbare Deckel richtig sitzt und die Dichtung keinerlei Schäden aufweist.
- Vergewissern Sie sich, dass die Zirkulation im Inneren nicht durch eine zu hohe Anzahl an Lebensmitteln/Getränken behindert wird (das Gerät ist möglicherweise überfüllt).
- Haben Sie ein noch heißes Getränk hineingestellt, ohne es vorher auf Raumtemperatur abkühlen zu lassen?
- Sorgen Sie dafür, dass der Freiraum über und um das Gerät herum ausreichend groß ist.

das Gerät zu stark kühlt:

- Überprüfen Sie, ob möglicherweise eine zu niedrige Temperatur eingestellt ist.
- Sorgen Sie dafür, dass sich Lebensmittel, die viel Feuchtigkeit enthalten, nicht direkt unter den Kühlluftauslässen befinden, da diese anderenfalls leicht gefrieren. Hierbei handelt es sich nicht um einen Fehler bzw. eine Betriebsstörung.

von dem Gerät ungewöhnliche Betriebsgeräusche ausgehen:

- Steht das Gerät instabil bzw. wackelt es? Sorgen Sie für einen festen Stand des Geräts und überprüfen Sie, ob sich das Betriebsgeräusch normalisiert hat.
- Befinden sich Behälter im Inneren des Geräts, die Vibrationen verursachen oder schwingen? Sollte dies der Fall sein, stellen Sie sie um und überprüfen Sie, ob sich das Betriebsgeräusch normalisiert hat.

V1

