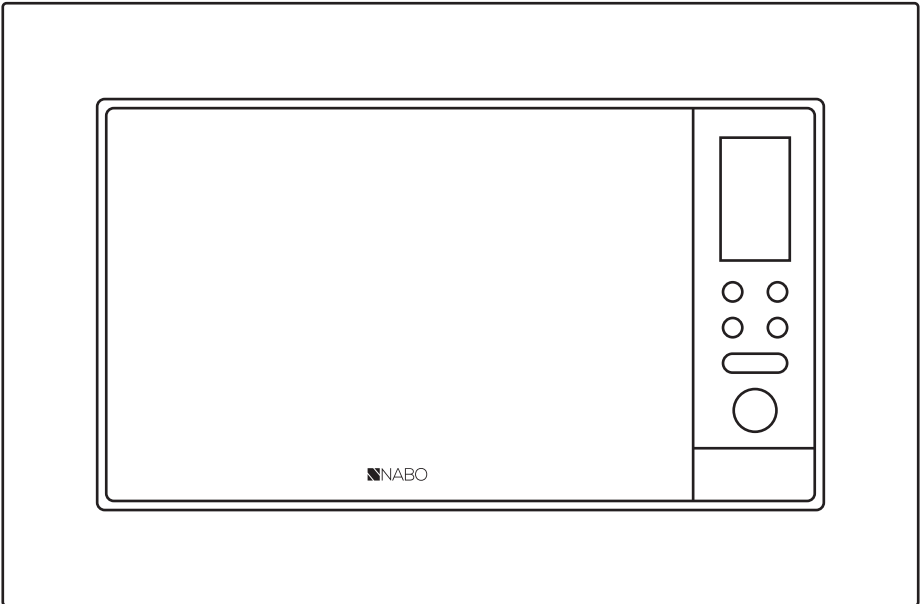




MWE 2080

Einbaumirkowelle

Sicherheitshinweise & Bedienungsanleitung



Sehr geehrter NABO-Kunde,

vielen Dank, dass Sie sich für ein NABO Produkt entschieden haben.

NABO Produkte sind so konzipiert, dass sie selbst bei Topausstattung noch kinderleicht in der Bedienung sind.

Wir arbeiten ständig daran die Qualität unserer Produkte auf höchstem Niveau zu halten und stetig zu verbessern.

Bitte lesen Sie diese Bedienungsanleitung vor Gebrauch durch und beachten Sie die Sicherheitshinweise.

Wir wünschen Ihnen viel Freude bei der Verwendung ihres NABO Produkts.

NABO-Sales-Team

Wenn das Produkt nicht ordnungsgemäß funktioniert, senden Sie es an den von NABO autorisierten Kundendienst. Unsere Mitarbeiter helfen Ihnen, die Probleme zu lösen.

Um die Produktleistung zu verbessern, aktualisieren wir die Produkte. Änderungen vorbehalten!

SYMBOL-ERKLÄRUNG



Das Ausrufezeichen soll Sie auf das Vorhandensein wichtiger Betriebsanweisungen aufmerksam machen.



Der Blitz soll Sie auf das Vorhandensein gefährlicher Spannungen im Gehäuse des Produkts aufmerksam machen, und das Berühren der internen Komponenten kann zu einem Stromschlag Ihrer Person führen.



WARNUNG



Stromschlaggefahr! Unsachgemäße Erdung kann zu Stromschlag führen. Stecken Sie den Netzstecker erst dann in eine Netzsteckdose, wenn das Gerät ordnungsgemäß installiert und geerdet ist.

Dieses Gerät muss geerdet werden. Bei einem elektrischen Kurzschluss verringert die Erdung das Risiko eines Stromschlags, indem sie dem Strom einen Ausweichpfad bietet. Dieses Gerät ist mit einem Netzkabel ausgestattet, das sowohl einen Erdleiter als auch einen Netzstecker mit Erdkontakt besitzt. Der Netzstecker muss in eine Netzsteckdose gesteckt werden, die ordnungsgemäß installiert und geerdet ist.

Wenden Sie sich an eine/-n qualifizierte/-n Elektriker/-in oder Servicetechniker/-in, wenn Sie die Erdungsanweisungen nicht vollständig verstanden haben oder Sie sich nicht sicher sind, ob das Gerät ordnungsgemäß geerdet ist.

Wenn Sie ein Verlängerungskabel benutzen müssen, dann benutzen Sie nur ein 3adriges Verlängerungskabel.

1. Mit dem Gerät wird nur ein kurzes Netzkabel mitgeliefert, um die Risiken langer Kabel wie Verheddern oder Darüber stolpern zu reduzieren.
2. Wenn ein langes Netzkabel oder Verlängerungskabel verwendet wird:
 - Der elektrische Nennwert des Netz- oder Verlängerungskabels muss mindestens genau so groß sein wie die elektrische Leistung des Geräts.
 - Das Verlängerungskabel muss ein 3adriges geerdetes Kabel sein.
 - Ein langes Netzkabel muss so verlegt werden, dass es nicht über Arbeitsplatten oder Tische hängt, wo Kinder daran ziehen können oder man versehentlich darüber stolpern kann.



VORSICHTSMASSNAHMEN ZUR VERMEIDUNG EINES MÖGLICHEN AUSGESETZT WERDENS GEGENÜBER MIKROWELLENSTRAHLUNG

- Versuchen Sie nicht, diesen Mikrowellenofen bei geöffneter Mikrowellenofentür zu betreiben, weil Sie dadurch gefährlicher Mikrowellenstrahlung ausgesetzt werden können. Die Sicherheitsverriegelungen dürfen weder umgangen noch modifiziert werden.
- Stellen/Legen Sie keine Gegenstände in den Bereich zwischen Garraum und Mikrowellenofentür und verhindern Sie, dass sich Schmutz und/oder Reinigungsmittelrückstände auf den Dichtungsoberflächen ansammeln.
- **WARNUNG:** Wenn die Mikrowellenofentür oder die Mikrowellenofentürdichtungen beschädigt sind, dann darf der Mikrowellenofen erst dann wieder betrieben werden, wenn er durch eine kompetente Person repariert wurde.

Hinweis: Wenn das Gerät nicht in einem sauberen Zustand gehalten wird, kann seine Oberfläche beschädigt und die Lebensdauer des Geräts verkürzt werden und möglicherweise gefährliche Situationen entstehen.

SICHERHEITSHINWEISE

Befolgen Sie bei der Benutzung des Geräts die nachstehend aufgeführten grundlegenden Sicherheitsmaßnahmen, um die Gefahr von Brand, Stromschlag, Personenverletzungen oder einem übermäßiger Mikrowellenofenstrahlung ausgesetzt werden zu reduzieren.

1. Lesen und befolgen Sie die: „VORSICHTSMASSNAHMEN ZUR VERMEIDUNG EINES MÖGLICHEN AUSGESETZT WERDENS GEGENÜBER MIKROWELLENSTRAHLUNG“.
2. Dieses Gerät kann von Kindern ab 8 Jahren und Personen mit eingeschränkten physischen, sensorischen oder geistigen Fähigkeiten oder unzureichenden Erfahrungen und Kenntnissen benutzt werden, wenn sie beaufsichtigt werden oder sie in die sichere Benutzung des Gerätes eingewiesen worden sind und die mit der Benutzung verbundenen Gefahren verstehen. Kinder dürfen nicht mit dem Gerät spielen. Reinigung und Benutzerwartung dürfen nicht von Kindern unter 8 Jahren durchgeführt werden und Kinder ab 8 Jahre müssen beaufsichtigt werden. Halten Sie Kinder unter 8 Jahre vom Gerät fern, wenn sie nicht beaufsichtigt werden.
3. Halten Sie sowohl das Gerät als auch sein Kabel außerhalb der Reichweite von Kindern unter 8 Jahren.
4. Wenn das Netzkabel beschädigt ist, muss es vom Hersteller, seinem Dienstleister oder ähnlich qualifizierten Personen ausgetauscht werden, um Gefahren zu vermeiden (für Geräte mit Y-Zubehör).
5. **WARNUNG:** Vergewissern Sie sich, dass das Gerät ausgeschaltet ist, bevor Sie die Garrauminnenbeleuchtung wechseln, um Stromschlag vorzubeugen.



6. **WARNUNG:** Für Nichtfachleute ist die Ausführung der Wartungs- und Reparaturarbeiten gefährlich, bei denen eine vor Mikrowellenstrahlung schützende Abdeckung entfernt wird.
7. **WARNUNG:** Flüssigkeiten und Nahrungsmittel dürfen nicht in verschlossenen Behältern erhitzt werden. Explosionsgefahr.
8. Lassen Sie den Mikrowellenofen nicht unbeaufsichtigt, wenn Sie Nahrungsmittel in Kunststoff- oder Papierverpackungen erhitzen, weil diese sich entzünden können.
9. Benutzen Sie nur mikrowellene geeignete Utensilien.
10. Wenn Rauch entsteht, dann schalten Sie das Gerät aus oder trennen Sie es vom Stromnetz und lassen Sie die Gerätetür geschlossen, um die Flammen zu ersticken.
11. Das Erhitzen von Getränken in einem Mikrowellenofen kann zu einem verzögerten eruptiven Kochen führen. Seien Sie deshalb bei der Handhabung der Verpackung vorsichtig.
12. Der Inhalt von Saugflaschen und Babynahrung in Gläsern muss umgerührt oder geschüttelt werden. Überprüfen Sie vor dem Füttern des Babys die Temperatur der Babynahrung bzw. der Babymilch, um Verbrennungen vorzubeugen.
13. Ungeschälte Eier und hartgekochte Eier sollten nicht in einem Mikrowellenofen erhitzt werden, weil diese selbst dann noch explodieren können, wenn das Erhitzen im Mikrowellenofen bereits abgeschlossen ist.
14. Reinigen Sie den Mikrowellenofen regelmäßig und entfernen Sie dabei alle Nahrungsmittelreste.
15. Das nicht sauber halten des Mikrowellenofens kann zur Zerstörung der Oberflächenbeschichtung und in Folge dessen zu einer verkürzten Lebensdauer des Geräts und der Entstehung gefährlicher Situationen führen.
16. Verwenden Sie nur den für diesen Mikrowellenofen empfohlenen Temperaturfühler. (Für Mikrowellenöfen, bei denen die Möglichkeit besteht, einen Temperaturfühler benutzen zu können.)
17. Der Mikrowellenofen muss mit geöffneter Ziertür betrieben werden. (Für Mikrowellenöfen mit Ziertür.)
18. Dieses Gerät ist für die Benutzung im Haushalt und ähnlichen Anwendungen bestimmt, wie beispielsweise:
 - Mitarbeiter-Küchenbereiche in Geschäften, Büros und anderen Arbeitsumgebungen;
 - Durch Kunden in Hotels, Motels und anderen Wohnumgebungen;
 - Landwirtschaftshäusern;
 - Umgebungen in der Art wie Frühstückspensionen.



19. Der Mikrowellenofen ist für das Erwärmen von Speisen und Getränken vorgesehen. Das Trocknen von Nahrungsmitteln und Kleidung und das Erhitzen von Wärmekissen, Hausschuhen, Schwämmen, feuchten Tüchern usw. kann zu Personenverletzungen, Brand oder Funkenbildung führen.
20. Nahrungsmittel- und Getränkebehälter aus Metall dürfen nicht im Mikrowellenofen benutzt werden.
21. Das Gerät darf nicht mit einem Dampfreiniger gereinigt werden.
22. Achten Sie darauf, dass Sie die Drehscheibe nicht verschieben, wenn Sie Gefäße aus dem Gerät nehmen. (Für festinstallierte und eingebaute Geräte mit einer Einbauhöhe größer oder gleich 900 mm über dem Boden, die eine herausnehmbare Drehscheibe besitzen. Ausgenommen hiervon sind Geräte mit horizontal nach unten hin öffnender Gerätetür.)
23. Das Gerät ist für die Benutzung als eingebautes Gerät bestimmt.
24. Ein Dampfreiniger darf für die Reinigung des Geräts nicht benutzt werden.
25. Die Oberfläche eines Einschubs kann heiß werden.
26. **WARNUNG:** Das Gerät und seine zugänglichen Teile werden während der Benutzung heiß. Achten Sie besonders darauf, keines der Heizelemente zu berühren. Halten Sie Kinder unter 8 Jahre vom Gerät fern, wenn sie nicht beaufsichtigt werden.
27. Das Gerät wird während der Benutzung heiß. Achten Sie besonders darauf, keines der Heizelemente im Inneren des Mikrowellenofens zu berühren.
28. **WARNUNG:** Während der Benutzung können zugängliche Teile heiß werden. Kleinkinder sollten vom Gerät ferngehalten werden.
29. Das Gerät darf nicht hinter einer Außentür eingebaut werden, um einer Überhitzung vorzubeugen. (Ausgenommen Geräte mit Ziertür.)
30. **WARNUNG:** Wenn das Gerät im Modus Kombiniertes Garen betrieben wird, dann sollten Kinder den Mikrowellenofen aufgrund der erzeugten Temperaturen nur unter der Aufsicht von Erwachsenen benutzen.
31. Verwenden Sie keine scharfen, aggressiven Reiniger oder scharfe Metallkratzer, um das Glas der Mikrowellenofentür zu reinigen, weil dadurch die Oberfläche zerkratzt und dies zum Zerspringen des Glases führen kann.

LESEN SIE ALLE INFORMATIONEN GRÜNDLICH DURCH UND BEWAHREN SIE SIE FÜR ZUKÜNFTIGE REFERENZEN GUT AUF

REINIGUNG

Trennen Sie das Gerät immer vom Stromnetz, bevor Sie es reinigen.

1. Reinigen Sie den Garraum des Mikrowellenofens nach der Benutzung mit einem leicht angefeuchteten Tuch.
2. Reinigen Sie die Zubehörteile normal in Seifenlauge.
3. Der Mikrowellenofentürrahmen, die Mikrowellenofendichtung und benachbarte Teile müssen bei Verschmutzung sorgfältig mit einem angefeuchteten Tuch gereinigt werden.
4. Verwenden Sie keine scharfen, aggressiven Reiniger oder scharfe Metallkratzer, um das Glas der Mikrowellenofentür zu reinigen, weil dadurch die Oberfläche zerkratzt und dies zum Zerspringen des Glases führen kann.
5. Reinigungstipp – Für die einfachere Reinigung der Garraumwände, die in Kontakt mit dem Gargut kommen können: Legen Sie eine halbe Zitrone in eine Schüssel, geben Sie 300 ml Wasser hinzu und erhitzen Sie alles 10 Minuten lang mit 100 % Mikrowellenleistung. Wischen Sie den Mikrowellenofen anschließend mit einem weichen, trockenen Tuch sauber.

UTENSILIEN

Achtung Verletzungsgefahr

Für Nichtfachleute ist die Ausführung der Wartungs- und Reparaturarbeiten gefährlich, bei denen eine vor Mikrowellenstrahlung schützende Abdeckung entfernt wird. ~~Schlagen~~ Sie unter „Materialien, die Sie im Mikrowellenofen benutzen können“ und „Materialien, die Sie im Mikrowellenofen nicht benutzen dürfen“ nach. Es kann bestimmte nichtmetallische Utensilien geben, die nicht mikrowellengeeignet sind. Wenn Sie sich nicht sicher sind, dann können Sie das jeweilige Utensil wie nachstehend beschrieben testen.

Test des Utensils:

1. Füllen Sie ein mikrowellengeeignetes Behältnis mit 1 Tasse kaltem Wasser (250 ml) und legen/stellen Sie das zu testende Kochutensil hinein.
2. Erhitzen Sie es 1 Minute lang bei maximaler Leistung.
3. Berühren Sie das Utensil vorsichtig. Wenn das leere Utensil warm ist, dann benutzen Sie es nicht zum Garen im Mikrowellenofen.
4. Erhitzen Sie es nicht länger als 1 Minute.

MATERIALIEN, DIE SIE IM MIKROWELLENOFEN BENUTZEN KÖNNEN

Utensilien	Hinweise
Bräunungsschale	Befolgen Sie die Anweisungen des Herstellers. Der Boden der Bräunungsschale muss sich mindestens 5 mm über der Drehscheibe befinden. Bei unsachgemäßer Benutzung kann die Drehscheibe zerbrechen.
Geschirr	Nur mikrowellengeeignetes Geschirr. Befolgen Sie die Anweisungen des Herstellers. Benutzen Sie weder zerbrochenes noch gesprungenes Geschirr.
Glasbehälter	Entfernen Sie stets den Deckel. Benutzen Sie sie nur zum Erwärmen von Gerichten. Die meisten Glasbehälter sind nicht hitzebeständig und können springen.
Glasgeschirr	Benutzen Sie nur hitzebeständiges ofengeeignetes Glasgeschirr. Vergewissern Sie sich, dass keine metallenen Verzierungen vorhanden sind. Benutzen Sie weder zerbrochenes noch gesprungenes Geschirr.
Ofenbeutel	Befolgen Sie die Anweisungen des Herstellers. Verschließen Sie sie nicht mit Metallverschlüssen. Stechen Sie kleine Löcher in den Ofenbeutel, damit entstehender Dampf entweichen kann.
Papierteller und Papierbecher	Nur für kurzzeitiges Garen/Erwärmen verwenden. Lassen Sie den Mikrowellenofen während des Garens nicht unbeaufsichtigt.
Küchentücher	Benutzen Sie sie zum Abdecken von Lebensmitteln während des Aufwärmens und um Fett zu absorbieren. Benutzen Sie sie nur unter Aufsicht für kurzzeitiges Garen.
Pergamentpapier	Benutzen Sie es zum Abdecken, um Spritzer zu vermeiden oder um Gargut für das Dünsten einzuwickeln.
Kunststoff	Nur mikrowellengeeignetes Geschirr. Befolgen Sie die Anweisungen des Herstellers. Der Kunststoff muss mit „Mikrowellengeeignet“ gekennzeichnet sein. Einige Kunststoffbehälter werden weich, wenn das darin befindliche Gargut heiß wird. Kochbeutel und fest verschlossene Kunststoffbeutel sollten gemäß den Anweisungen auf der Verpackung geschlitzt, durchbohrt oder belüftet werden.
Frischhaltefolie	Nur mikrowellengeeignetes Geschirr. Benutzen Sie sie zum Abdecken des Garguts während des Garens, um Feuchtigkeit zurückzuhalten. Halten Sie Frischhaltefolie vom Gargut fern.
Thermometer	Nur mikrowellengeeignete (Fleisch- und Zuckerthermometer).
Wachspapier	Benutzen Sie es zum Abdecken, um Spritzer zu vermeiden oder Feuchtigkeit zurückzuhalten.

Aluminiumschale	Funken können entstehen. Legen Sie die Nahrungsmittel in eine mikrowellengeeignete Schüssel/auf einen mikrowellengeeigneten Teller.
Nahrungsmittelverpackung aus Pappe mit Metallgriff	Funken können entstehen. Legen Sie die Nahrungsmittel in eine mikrowellengeeignete Schüssel/auf einen mikrowellengeeigneten Teller.
Metallenes oder metallbeschichtetes Zubehör	Metall hält die Mikrowellenstrahlung vom Gargut fern. Metallene Verzierungungen können die Ursache für Funkenbildung sein.
Metallene Verschlüsse	Sie können Funken bilden und im Mikrowellenofen einen Brand verursachen.
Papiertüten	Sie können sich im Mikrowellenofen entzünden.
Schaumstoff	Wenn Schaumstoff hohen Temperaturen ausgesetzt wird, dann kann er schmelzen oder die sich im Inneren befindliche Flüssigkeit verunreinigen.
Holz	Wenn Holz im Mikrowellenofen verwendet wird, dann trocknet es aus und kann Risse bilden oder sich spalten.

TECHNISCHE DATEN

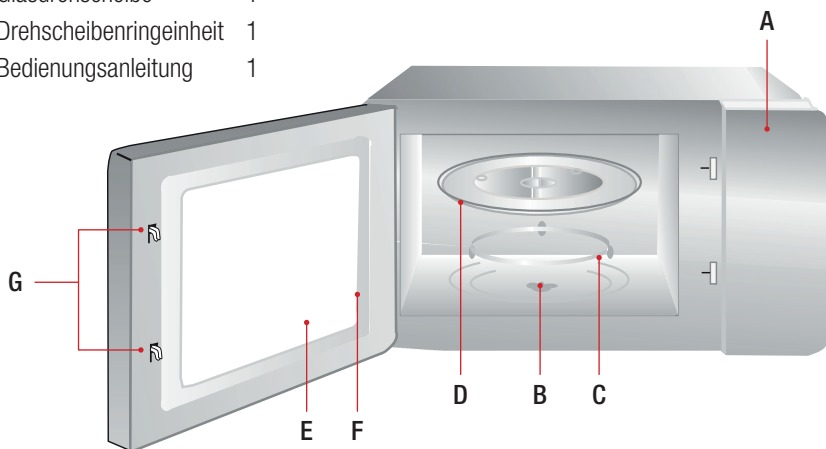
Modell	MWE 2080
Nennspannung	230 V~50 Hz
Nenningangsleistung (Mikrowelle)	1250 W
Nenausgangsleistung (Mikrowelle)	800 W
Nenningangsleistung (Grill)	1000 W

AUFSTELLEN DES MIKROWELLENOFENS

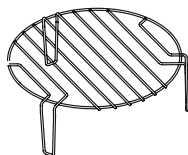
Nehmen Sie den Mikrowellenofen aus der Verpackung und anschließend alle sich im Garraum des Mikrowellenofens befindlichen Teile heraus.

Zusammen mit Ihrem Mikrowellenofen erhalten Sie die nachstehenden Zubehörteile:

Glasdreh Scheibe	1
Drehscheibenringeinheit	1
Bedienungsanleitung	1



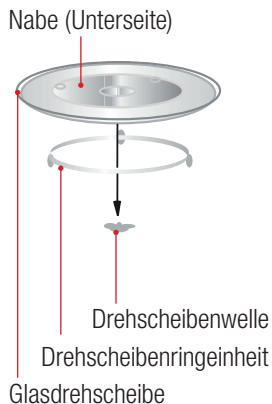
- A Bedienfeld
- B Drehscheibenwelle
- C Drehscheibenringeinheit
- D Glasdreh Scheibe
- E Sichtfenster
- F Mikrowellenofentüreinheit
- G Sicherheitsverriegelungssystem



Grillrack (kann nicht mit der Mikrowellenfunktion benutzt werden und muss auf die Glasdreh Scheibe gesetzt werden)

EINSETZEN DER DREHSCHLEIBE

1. Setzen Sie die Glasdreh Scheibe keinesfalls verkehrt herum ein. Die Glasdreh Scheibe muss sich jederzeit frei bewegen können.
2. Beim Garen müssen Glasdreh Scheibe und Drehscheibenring immer zusammen verwendet werden.
3. Alle Nahrungsmittel und Lebensmittelbehältnisse müssen zum Garen auf die Glasdreh Scheibe gestellt/gelegt werden.
4. Wenn die Glasdreh Scheibe oder der Drehscheibenring Risse aufweist oder bricht, dann wenden Sie sich an das nächstgelegene autorisierte Servicecenter.



INSTALLATION UND ANSCHLUSS

1. Dieses Gerät ist nur für den Hausgebrauch bestimmt.
2. Dieser Mikrowellenofen ist nur für die Benutzung als eingebautes Gerät bestimmt. Er ist nicht dafür bestimmt, auf einer Arbeitsplatte oder in einem Küchenschrank benutzt zu werden.
3. Bitte befolgen Sie die besonderen Montageanweisungen.
4. Das Gerät kann in einem Küchenwandschrank mit mindestens 60 cm Breite installiert werden.
5. Das Gerät ist mit einem Netzstecker ausgestattet, der nur in eine ordnungsgemäß geerdete Netzsteckdose gesteckt werden darf.
6. Die Spannung der Netzsteckdose muss mit der auf dem Typenschild angegebenen Spannung übereinstimmen.
7. Die Installation der Netzsteckdose und das Ersetzen des Anschlusskabels dürfen nur durch eine qualifizierte Person erfolgen. Wenn der Netzstecker nach der Installation nicht mehr zugänglich ist, dann muss auf der Installationsseite ein Trennschalter für alle Pole mit einem Kontakttrennabstand von mindestens 3 mm installiert werden.
8. Adapter, Verteilersteckdosen und Verlängerungskabel dürfen nicht benutzt werden. Missachtung kann durch Überlastung zu Brand führen.



Die zugänglichen Oberflächen können während des Betriebs heiß werden.

INSTALLATIONSANWEISUNGEN

Bitte lesen Sie sich die Bedienungsanleitung vor der Installation sorgfältig durch.

Bitte beachten Sie

Elektrischer Anschluss

Der Ofen ist mit einem Stecker ausgestattet und darf nur an eine ordnungsgemäß installierte Schutzkontaktsteckdose angeschlossen werden. Die Installation der Netzsteckdose und das Ersetzen des Anschlusskabels dürfen nur durch eine qualifizierte Person und unter Beachtung der einschlägigen Vorschriften erfolgen.

Wenn der Netzstecker nach der Installation nicht mehr erreichbar ist, dann muss auf der Installationsseite ein Trennschalter für alle Pole mit einem Kontakttrennabstand von mindestens 3 mm installiert werden.

Hinter dem eingebauten Gerät darf sich keine Rückwand des Einbauschranks befinden. Zwischen der Wand und dem darüber liegenden Geräteboden muss ein Abstand eingehalten werden. Spezifische Abstandsmaße können aus den Diagrammen entnommen werden. Mindest-Einbauhöhe: 85 cm.

Lüftungsschlitze und Ansaugöffnungen nicht abdecken.

Hinweis: Das Netzkabel darf nicht eingeklemmt oder geknickt werden.



Schraube A



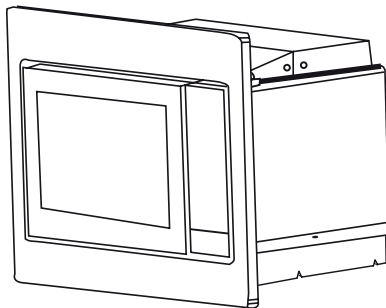
Schraube B

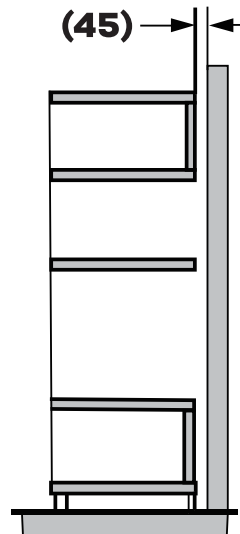
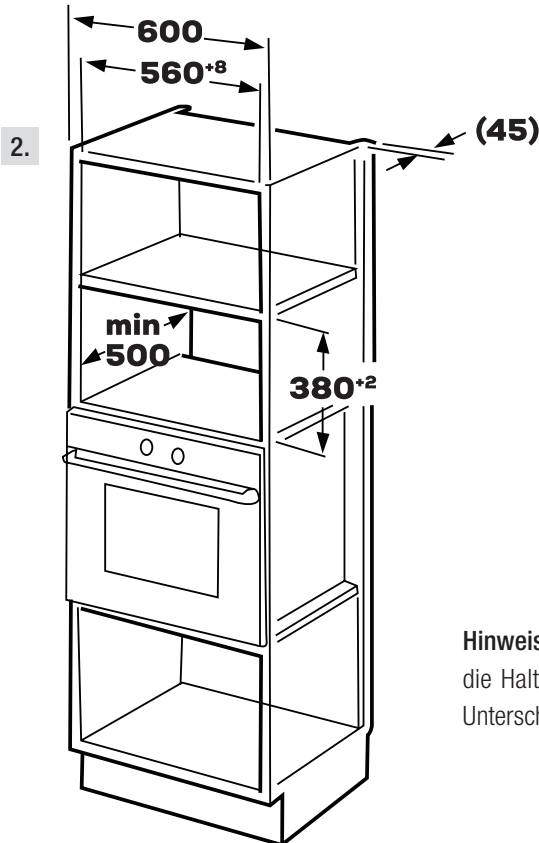
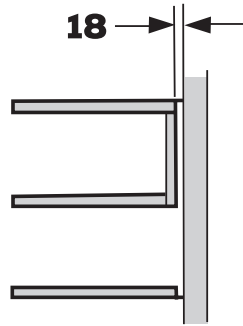
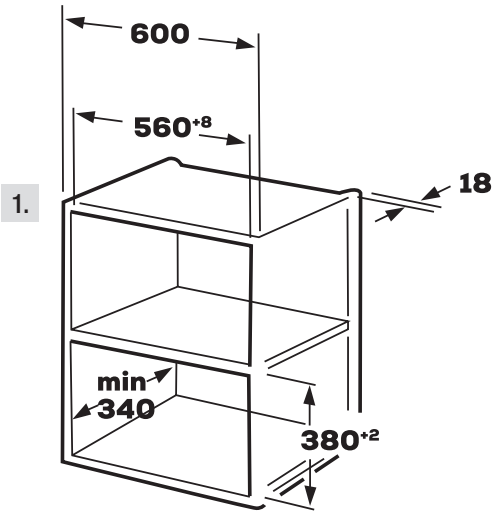


Montageplatte



Kunststoffabdeckung
für die Fixierschraube
der Verblendung

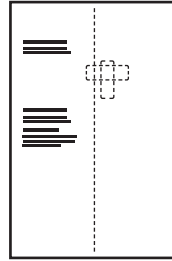




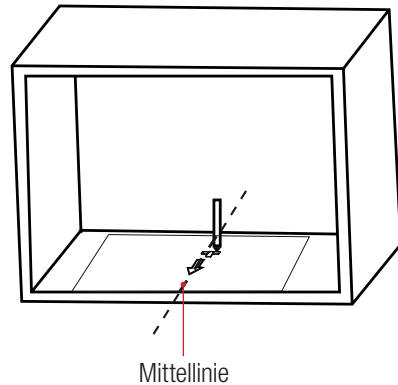
Hinweis: Bei beiden Installationen werden die Halterung und die Schablone für den Unterschrank benötigt.

SCHRANK VORBEREITEN

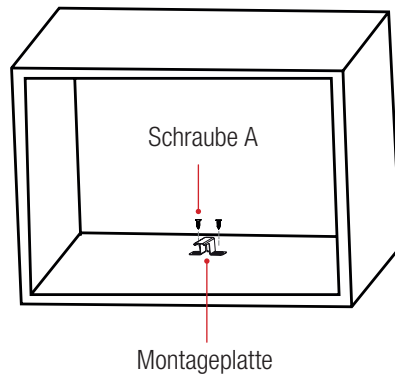
1. Lesen Sie die Anweisungen auf der SCHABLONE FÜR DEN UNTERSCHRANK und legen Sie die Schablone auf die Unterseite des Schrankes.



2. Bringen Sie die Markierungen auf der Unterseite des Schrankes entsprechend den Markierungen „a“ auf der Schablone an.

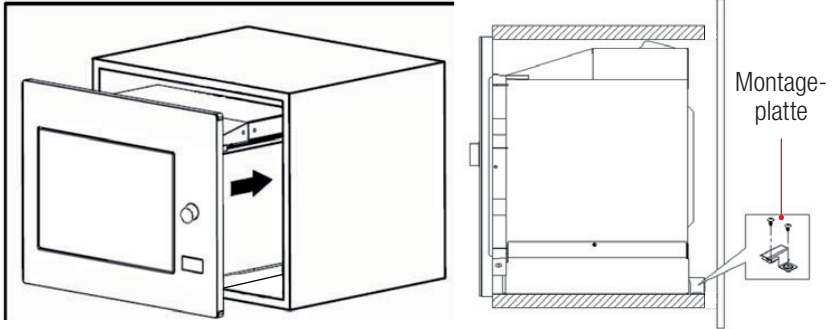


3. Entfernen Sie die Schablone für den Unterschränk und befestigen Sie die Montageplatte mit der Schraube A

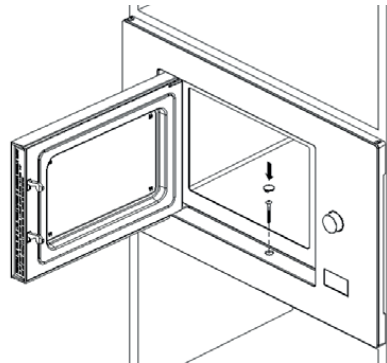


MIKROWELLENOFEN EINBAUEN

4. Installieren Sie den Ofen in dem Schrank
 - Achten Sie darauf, dass die Rückseite des Ofens mit der Montageplatte verriegelt ist.
 - Knicken oder klemmen Sie das Netzkabel nicht ein.





5. Öffnen Sie die Mikrowellenofentür und befestigen Sie den Mikrowellenofen mit Schraube B über das Installationsloch am Schrank. Stecken Sie dann die Kunststoffabdeckung für die Fixierschraube der Verblendung auf die Fixierschraube im Installationsloch.



BEDIENUNGSANWEISUNGEN

1. Einstellen der Uhr



Wenn Sie den Mikrowellenofen einschalten, zeigt das Display „0:00“ an und der Summer ertönt einmal.

1. Drücken Sie einmal die „Clock/ Kitchen Timer“-Taste, um die Uhrfunktion auszuwählen. Daraufhin blinken die Stunden.
2. Stellen Sie durch Drehen des -Drehknopfes die gewünschten Stunden in einem Bereich von 0 – 23 ein.
3. Nach erneutem Drücken der „Clock/ Kitchen Timer“-Taste blinken die Minuten.
4. Stellen Sie durch Drehen des -Drehknopfes die gewünschten Minuten in einem Bereich von 0 – 59 ein.
5. Drücken Sie die „Clock/ Kitchen Timer“-Taste erneut, um die Einstellung der Uhrzeit zu beenden. Jetzt blinkt „:“ und die Uhrzeit wird angezeigt.


Hinweis


- Wenn die Uhr nicht eingestellt ist, dann wird keine Uhrzeit angezeigt, wenn der Mikrowellenofen eingeschaltet ist.
- Wenn Sie während der Einstellung der Uhrzeit die Stop/Clear-Taste drücken, dann kehrt der Mikrowellenofen automatisch wieder in den vorherigen Modus zurück.

2. Mikrowellengaren

Drücken Sie einmal die „Micro./Grill/Combi.“-Taste. Auf dem Display wird „P100“ angezeigt. Stellen Sie durch mehrmaliges Drücken der „Micro./Grill/Combi.“-Taste oder durch Drehen des -Drehknopfes die gewünschte Mikrowellenleistung ein. Auf dem Display wird entsprechend Ihrer Auswahl „P100“, „P80“, „P50“, „P30“ oder „P10“ angezeigt. Bestätigen Sie anschließend Ihre Auswahl durch Drücken der Start/+30Sec./Confirm-Taste und stellen Sie danach die Garzeit durch Drehen des -Drehknopfes in einem Bereich von 0:05 – 95:00 min ein. Starten Sie das Garen durch erneutes Drücken der Start/+30Sec./Confirm-Taste.

Beispiel: Wenn Sie 20 Minuten lang mit 80 % Mikrowellenleistung garen möchten, dann führen Sie die nachstehenden Schritte aus.

1. Drücken Sie einmal die „Micro./Grill/Combi.“-Taste. Auf dem Display wird „P100“ angezeigt.
2. Wählen Sie durch Drücken der Micro./Grill/Combi.-Taste oder durch Drehen des -Drehknopfes 80 % Mikrowellenleistung aus.



3. Bestätigen Sie Ihre Auswahl durch Drücken der „Start/+30Sec./Confirm“-Taste. Auf dem Display wird „P 80“ angezeigt.
4. Drehen Sie den -Drehknopf solange, bis auf dem Display die Garzeit „20:00“ angezeigt wird.
5. Drücken Sie die Start/+30Sec./Confirm-Taste, um das Garen zu starten.

Hinweis: Die Schrittweite für die Einstellung der Garzeit beträgt:



0 – 1 min	5 Sekunden
1 – 5 min	10 Sekunden
5 – 10 min	30 Sekunden
10 – 30 min	1 Minute
30 – 95 min	5 Minuten

Micro./Grill/Combi.-Reihenfolge	Displayanzeige	Mikrowellenleistung	Grilleistung
1	P100	800W	
2	P80	640W	
3	P50	400W	
4	P30	240W	
5	P10	80W	
6	G	0 %	100 %
7	C-1	55 %	45 %
8	C-2	36 %	64 %

3. Grillen oder kombiniertes Garen


Wenn Sie die „Micro./Grill/Combi.“-Taste drücken, dann wird auf dem Display „P100“ angezeigt. Wählen Sie durch mehrmaliges Drücken der „Micro./Grill/Combi.“-Taste oder durch Drehen des -Drehknopfes die gewünschte Leistung aus. Auf dem Display wird mit jedem Tastendruck nacheinander „G“, „C-1“ oder „C-2“ angezeigt. Bestätigen Sie anschließend Ihre Auswahl durch Drücken der Start/+30Sec./Confirm-Taste und stellen Sie danach die Garzeit durch Drehen des -Drehknopfes in einem Bereich von 0:05 – 95:00 min ein. Starten Sie das Garen durch erneutes Drücken der Start/+30Sec./Confirm-Taste.

Beispiel: Wenn Sie 10 Minuten lang mit 55 % Mikrowellenleistung und 45 % Grilleistung (C-1) garen möchten, dann führen Sie die nachstehenden Schritte aus.

1. Drücken Sie die Micro./Grill/Combi.-Taste einmal. Auf dem Display wird „P100“ angezeigt.
2. Wählen Sie durch mehrmaliges Drücken der „Micro./Grill/Combi.“-Taste oder durch Drehen des -Drehknopfes den Kombinationsmodus 1 aus.
3. Bestätigen Sie Ihre Auswahl durch Drücken der Start/+30Sec./Confirm-Taste. Auf dem Display wird „C-1“ angezeigt.
4. Drehen Sie den -Drehknopf solange, bis auf dem Display die Garzeit „10:00“ angezeigt wird.
5. Drücken Sie die Start/+30Sec./Confirm-Taste, um das Garen zu starten.

Hinweis: Wenn die Hälfte der eingestellten Grillzeit abgelaufen ist, dann ertönen aus dem Mikrowellenofen zwei Signaltöne. Das ist normal. Wenn Sie ein besseres Grillergebnis erhalten möchten, dann wenden Sie jetzt das Grillgut. Schließen Sie die Mikrowellenofentür wieder und drücken Sie anschließend die Start/+30Sec./Confirm-Taste, um das Grillen fortzusetzen. Wenn keine Bedienung erfolgt, dann setzt der Mikrowellenofen das Garen fort.


4. Schnellstart

1. Drücken Sie im Standby-Modus die „Start/+30Sec./Confirm“-Taste, um das 30sekündige Garen mit 100 % zu starten. Jeder Tastendruck erhöht die Garzeit um 30 s. Die maximal einstellbare Garzeit beträgt 95 Minuten.
2. In den Modi Mikrowelle, Grill, kombiniertes Garen oder Auftauen erhöht jeder Druck auf die „Start/+30Sec./Confirm“-Taste die Gar-/Auftauzeit um 30 Sek.
3. Drehen Sie im Standby-Modus den -Drehknopf nach links, um die Garzeit mit 100 % Mikrowellenleistung einzustellen. Nachdem Sie die Garzeit gewählt haben, drücken Sie die „Start/+30Sec./Confirm“-Taste, um den Garvorgang zu starten.


5. Auftauen nach Gewicht

1. Wenn Sie die „Weight/Time Defrost“-Taste einmal drücken, dann wird auf dem Display „dEF1“ angezeigt.
2. Wählen Sie durch Drehen des -Drehknopfes das Nahrungsmittelgewicht in einem Bereich von 100 – 2000 g aus.
3. Starten Sie das Auftauen durch Drücken der Start/+30Sec./Confirm-Taste.

6. Auftauen nach Zeit



1. Wenn Sie die „Weight/Time Defrost“-Taste zweimal drücken, dann wird auf dem Display „dEF2“ angezeigt.
2. Wählen Sie die Auftauzeit durch Drehen des -Drehknopfes aus. Die maximal einstellbare Zeit beträgt 95 Minuten.
3. Starten Sie das Auftauen durch Drücken der Start/+30Sec./Confirm-Taste. Die Auftauleistung beträgt P30 und kann nicht geändert werden.

7. Küchenwecker



1. Drücken Sie zweimal die „Clock/ Kitchen Timer“-Taste, woraufhin auf dem Display „00:00“ angezeigt wird.
2. Stellen Sie durch Drehen des -Drehknopfes die gewünschte Zeit ein. (Die maximal einstellbare Zeit beträgt 95 Minuten.)
3. Drücken Sie die Start/+30Sec./Confirm-Taste, um Ihre Einstellung zu bestätigen.
4. Wenn die eingestellte Zeit des Küchenweckers abgelaufen ist, dann erlischt die Küchenweckeranzeige. Der Summer ertönt 5 Mal.
5. Wenn die Uhrzeit eingestellt wurde (24-h-Anzeige), dann wird auf dem Display die aktuelle Uhrzeit angezeigt.

Hinweis: Der Küchenwecker ist keine 24-h-Zeitanzeige, sondern ein Timer.

8. Automatische Garprogramme

1. Drehen Sie den -Drehknopf in Uhrzeigersinn, um eines der automatischen Garprogramme „A-1“ bis „A-8“ auszuwählen.
2. Bestätigen Sie Ihre Auswahl durch Drücken der Start/+30Sec./Confirm-Taste.
3. Wählen Sie durch Drehen des -Drehknopfes das Standardgewicht wie in der Menüübersicht angegeben aus.
4. Drücken Sie die Start/+30Sec./Confirm-Taste, um das Garen zu starten.

Beispiel: Garen von 350 g Fisch mit Hilfe der Einstellung „Auto Menu“.

1. Drehen Sie den -Drehknopf solange in Uhrzeigersinn, bis auf dem Display „A-6“ angezeigt wird.
2. Bestätigen Sie Ihre Auswahl durch Drücken der Start/+30Sec./Confirm-Taste.
3. Drehen Sie den -Drehknopf solange, bis auf dem Display das Fischgewicht „350“ g angezeigt wird.
4. Drücken Sie die Start/+30Sec./Confirm-Taste, um das Garen zu starten.

Die Menüübersicht:

Menü	Gewicht	Anzeige
A-1 Pizza	200 g	200
	400 g	400
	250 g	250
A-2 Fleisch	350 g	350
	450 g	450
A-3 Gemüse	200 g	200
	300 g	300
	400 g	400
A-4 Pasta	50 g (mit 450 ml kaltem Wasser)	50
	100 g (mit 800 ml kaltem Wasser)	100
A-5 Kartoffel	200 g	200
	400 g	400
	600 g	600
A-6 Fisch	250 g	250
	350 g	350
	450 g	450
A-7 Getränke	1 Tasse (120 ml)	1
	2 Tassen (240 ml)	2
	3 Tassen (360 ml)	3
A-8 Popcorn	50 g	50
	100 g	100

9. Mehrstufiges Garen

Für das Garen können maximal 2 Garstufen eingestellt werden. Wenn Sie für das mehrstufige Garen als eine der Stufen Auftauen auswählen, dann wird das Auftauen automatisch die erste der beiden Stufen.

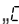

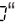
Beispiel: Wenn Sie Lebensmittel 5 Minuten lang auftauen und anschließend 7 Minuten lang mit 80 % Mikrowellenleistung garen möchten, dann folgen Sie den nachstehenden Schritten.

1. Wenn Sie die „Weight/Time Defrost“-Taste zweimal drücken, dann wird auf dem Display „dEF2“ angezeigt.
2. Drehen Sie den -Drehknopf solange, bis auf dem Display die Auftauzeit „5:00“ angezeigt wird.
3. Drücken Sie die Micro./Grill/Combi.-Taste einmal. Auf dem Display wird „P100“ angezeigt.
4. Wählen Sie durch Drücken der Micro./Grill/Combi.-Taste oder durch Drehen des -Drehknopfes 80 % Mikrowellenleistung aus.
5. Bestätigen Sie Ihre Auswahl durch Drücken der „Start/+30Sec./Confirm“-Taste. Auf dem Display wird „P 80“ angezeigt.
6. Drehen Sie den -Drehknopf solange, bis auf dem Display die Garzeit „7:00“ angezeigt wird.
7. Starten Sie das Garen durch Drücken der Start/+30Sec./Confirm-Taste. Der Summer ertönt einmal, wenn die Auftaustufe beendet ist. Er ertönt ein weiteres Mal, wenn die zweite Garstufe gestartet wurde. Wenn das Garen beendet ist, ertönt der Summer 5 Mal.

10. Anzeigefunktion

1. Wenn Sie in den Modi Mikrowelle, Grill oder kombiniertes Garen die „Micro./Grill/Combi.“-Taste drücken, dann wird die aktuelle Leistungsstufe 3 Sekunden lang angezeigt. Nach diesen 3 Sekunden wird die vorherige Anzeige wieder angezeigt.
2. Wenn Sie während des Garens die „Clock/ Kitchen Timer“-Taste drücken, dann wird die Uhrzeit 3 Sekunden lang angezeigt.

11. Sperrfunktion für Kinder

Aktivieren: Wenn Sie im Standby-Modus 3 Sekunden lang die Stop/Clear-Taste drücken, dann ertönt ein langer Piepton, der Sie darauf hinweist, dass die Kindersicherung aktiviert wurde. Auf dem Display wird die aktuelle Uhrzeit (wenn die Uhrzeit eingestellt wurde) oder „  “ (wenn die Uhrzeit nicht eingestellt wurde) angezeigt.

Deaktivieren: Wenn Sie bei aktivierter Kindersicherung 3 Sekunden lang die Stop/Clear-Taste drücken, dann ertönt ein langer Piepton, der Ihnen anzeigt, dass das Gerät entsperrt wurde.

PROBLEMBEHEBUNG

Normal	
Der Mikrowellenofen stört den Fernsehempfang	Radio- und Fernsehempfang können durch den Betrieb des Mikrowellenofens gestört werden. Dies ist ähnlich den Störungen durch kleine Elektrogeräte wie beispielsweise Mixer, Staubsauger und Ventilator. Das ist normal.
Schwache Garrauminnenbeleuchtung	Beim Garen mit niedriger Leistung kann die Helligkeit der Garrauminnenbeleuchtung gedimmt sein. Das ist normal.
Dampf sammelt sich an der Mikrowellenofentür, heiße Luft tritt aus den Luftauslässen aus	Beim Garen kann Dampf aus dem Gargut austreten. Der größte Teil davon entweicht über den Luftauslass. Allerdings kann sich immer etwas Dampf an kühlen Stellen wie beispielsweise der Mikrowellenofentür sammeln. Das ist normal.
Der Mikrowellenofen wurde versehentlich leer eingeschaltet.	Es ist untersagt, den Mikrowellenofen leer zu betreiben. Das ist sehr gefährlich.

Problem	Mögliche Ursache	Abhilfe
	Der Netzstecker steckt nicht fest in der Netzsteckdose.	Ziehen Sie den Netzstecker aus der Netzsteckdose. Schließen Sie ihn nach 10 Sek. wieder an.
Der Mikrowellenofen lässt sich nicht einschalten.	Die Sicherung brennt durch oder der Leistungsschalter wird ausgelöst.	Sicherung auswechseln oder Schutzschalter zurücksetzen. (Reparatur durch Fachpersonal unseres Unternehmens)
	Probleme mit der Netzsteckdose.	Überprüfen Sie die Netzsteckdose mit anderen Elektrogeräten.
Der Mikrowellenofen wird nicht warm.	Die Dampfgarertür ist nicht vollständig geschlossen.	Schließen Sie die Mikrowellenofentür ordnungsgemäß.

KONFORMITÄTSERKLÄRUNG

Hiermit erklärt die Baytronic Handels GmbH, dass sich das Produkt NABO MWE 2080 in Übereinstimmung mit der RoHS-Richtlinie 2011/65/EU, der EMV-Richtlinie 2014/30/EU und der Niederspannungsrichtlinie 2014/35/EU befindet.



Die vollständige Konformitätserklärung finden Sie unter: www.nabo.at/service/archiv/

importeur / Hersteller

baytronic Handels GmbH

Harterfeldweg 4

4481 Asten

www.nabo.at



DE | Entsorgung

Das Symbol der durchgestrichenen Abfalltonne auf Rädern auf dem Produkt oder seiner Verpackung bedeutet, dass das Gerät nicht im Hausmüll entsorgt werden darf, sondern eine separate Entsorgung erfordert. Sie können das Altgerät kostenfrei bei einer geeigneten kommunalen Sammelstelle für Elektro- und Elektronikaltgeräte, z.B. einem Wertstoffhof, abgeben. Die Adressen erhalten Sie von Ihrer Stadt- bzw. Kommunalverwaltung. Alternativ können Sie kleine Elektroaltgeräte mit einer Kantenlänge bis zu 25 cm bei Händlern mit einer Verkaufsfläche für Elektro- und Elektronikgeräte von mind. 400 m² oder Lebensmittelhändlern mit einer Gesamtverkaufsfläche von mind. 800 m², die zumindest mehrmals im Jahr Elektro- und Elektronikgeräte anbieten, unentgeltlich zurückgeben. Größere Altgeräte können beim Neukauf eines Geräts der gleichen Geräteart, das im Wesentlichen die gleichen Funktionen wie das neue Gerät erfüllt, bei einem entsprechenden Händler kostenfrei zurückgegeben werden. Bezüglich der Modalitäten der Rückgabe eines Altgeräts im Fall der Auslieferung des neuen Geräts, wenden Sie sich bitte an Ihren Händler.

Bitte Entnehmen Sie – sofern möglich – vor der Entsorgung des Produkts sämtliche Batterien und Akkus sowie alle Lampen, die zerstörungsfrei entnommen werden können. Wir weisen darauf hin, dass Sie für die Löschung personenbezogener Daten auf dem zu entsorgenden Gerät selbst verantwortlich sind.

AT | Entsorgung

Das Symbol der durchgestrichenen Abfalltonne auf Rädern auf dem Produkt oder seiner Verpackung bedeutet, dass das Gerät nicht im Hausmüll entsorgt werden darf, sondern eine separate Entsorgung erfordert. Sie können das Altgerät kostenfrei bei einer geeigneten kommunalen Sammelstelle für Elektro- und Elektronikaltgeräte, z.B. einem Wertstoffhof, abgeben. Die Adressen erhalten Sie von Ihrer Stadt- bzw. Kommunalverwaltung. Alternativ können Sie Elektroaltgeräte beim Kauf eines neuen Geräts der gleichen Art und mit derselben Funktion bei einem stationären Händler unentgeltlich zurückgeben. Bezüglich der Modalitäten der Rückgabe eines Altgeräts im Fall der Auslieferung des neuen Geräts, wenden Sie sich bitte an Ihren Händler.

Bitte Entnehmen Sie – sofern möglich – vor der Entsorgung des Produkts sämtliche Batterien und Akkus sowie alle Lampen, die zerstörungsfrei entnommen werden können. Wir weisen darauf hin, dass Sie für die Löschung personenbezogener Daten auf dem zu entsorgenden Gerät selbst verantwortlich sind.

Das Gerät kann Stoffe enthalten, die bei falscher Entsorgung Umwelt und menschliche Gesundheit gefährden können. Das Materialrecycling hilft, Abfall zu reduzieren und Ressourcen zu schonen. Durch die getrennte Sammlung von Altgeräten und deren Recycling tragen Sie zur Vermeidung negativer Auswirkungen auf die Umwelt und die menschliche Gesundheit bei.

NOTIZEN

Stand 07.2022

Technische Änderungen,
Satz & Druckfehler vorbehalten.

baytronic Handels GmbH

Harterfeldweg 4

4481 Asten

07224 / 68378 - 0

www.nabo.at