



# Mikrowellenofen **BEDIENUNGSANLEITUNG**

MODELL: MWI 2500

Lesen Sie diese Bedienungsanleitung vor der Benutzung Ihres Mikrowellenofens gründlich durch und bewahren Sie sie danach sicher auf.

Wenn Sie den Anleitungen dieser Bedienungsanleitung folgen, dann wird Ihnen Ihr Mikrowellenofen viele Jahre lang gute Dienste leisten.

**BEWAHREN SIE DIESE BEDIENUNGSANLEITUNG  
SORGFÄLTIG AUF**

# VORSICHTSMASSNAHMEN ZUR VERMEIDUNG EINES MÖGLICHEN AUSGESETZT WERDENS GEGENÜBER MIKROWELLENSTRAHLUNG

- (a) Versuchen Sie nicht, diesen Mikrowellenofen bei geöffneter Mikrowellenofentür zu betreiben, weil Sie dadurch gefährlicher Mikrowellenstrahlung ausgesetzt werden können. Die Sicherheitsverriegelungen dürfen weder umgangen noch modifiziert werden.
- (b) Stellen/Legen Sie keine Gegenstände in den Bereich zwischen Garraum und Mikrowellenofentür und verhindern Sie, dass sich Schmutz und/oder Reinigungsmittelrückstände auf den Dichtungsoberflächen ansammeln.
- (c) **WARNUNG:** Wenn die Mikrowellenofentür oder die Mikrowellenofentürdichtungen beschädigt sind, dann darf der Mikrowellenofen erst dann wieder betrieben werden, wenn er durch eine kompetente Person repariert wurde.

## HINWEIS

Wenn das Gerät nicht in einem sauberen Zustand gehalten wird, kann seine Oberfläche beschädigt und die Lebensdauer des Geräts verkürzt werden und möglicherweise gefährliche Situationen entstehen. Technische Daten

Modell:	MWI 2500
Nennspannung:	230 V~/50 Hz
Nenningangsleistung (Mikrowelle):	1450 W
Nennausgangsleistung (Mikrowelle):	900 W
Nenningangsleistung (Grill):	1000 W

# **WICHTIGE SICHERHEITSHINWEISE**

## **WARNUNG**

Befolgen Sie bei der Benutzung des Geräts die nachstehend aufgeführten grundlegenden Sicherheitsmaßnahmen, um die Gefahr von Brand, Stromschlag, Personenverletzungen oder einem übermäßiger Mikrowellenofenstrahlung ausgesetzt werden zu reduzieren:

1. **Warnung:** Flüssigkeiten und Nahrungsmittel dürfen nicht in verschlossenen Behältern erhitzt werden.  
Explosionsgefahr.
2. **Warnung:** Für Nichtfachleute ist die Ausführung der Wartungs- und Reparaturarbeiten gefährlich, bei denen eine vor Mikrowellenstrahlung schützende Abdeckung entfernt wird.
3. Dieses Gerät kann von Kindern ab 8 Jahren und Personen mit eingeschränkten physischen, sensorischen oder geistigen Fähigkeiten oder unzureichenden Erfahrungen und Kenntnissen benutzt werden, wenn sie beaufsichtigt werden oder sie in die sichere Benutzung des Gerätes eingewiesen worden sind und die mit der Benutzung verbundenen Gefahren verstehen. Kinder dürfen nicht mit dem Gerät spielen. Reinigung und Benutzerwartung dürfen nicht von Kindern unter 8 Jahren durchgeführt werden und Kinder ab 8 Jahre müssen beaufsichtigt werden.
4. Halten Sie sowohl das Gerät als auch sein Kabel außerhalb der Reichweite von Kindern unter 8 Jahren.
5. Benutzen Sie nur mikrowellengeeignete Utensilien.
6. Die Mikrowelle muss regelmäßig gereinigt und Lebensmittelreste müssen entfernt werden.
7. Lesen und befolgen Sie die: „**VORSICHTSMASSNAHMEN ZUR VERMEIDUNG EINES MÖGLICHEN AUSGESETZT WERDENS GEGENÜBER MIKROWELLENSTRAHLUNG**“.
8. Lassen Sie den Mikrowellenofen nicht unbeaufsichtigt, wenn Sie Nahrungsmittel in Kunststoff- oder

- Papierverpackungen erhitzen, weil diese sich entzünden können.
9. Wenn Rauch entsteht, dann schalten Sie das Gerät aus oder trennen Sie es vom Stromnetz und lassen Sie die Gerätetür geschlossen, um die Flammen zu ersticken.
  10. Zerkochen Sie Ihre Speisen nicht.
  11. Verwenden Sie die Mikrowelle nicht zu Aufbewahrungszwecken. Bewahren Sie keine Artikel wie Brot, Kekse usw. im Gerät auf.
  12. Entfernen Sie Verschluss-Clips und Metallgriffe von Papier- und Kunststoffbehältern bzw. Tüten, bevor Sie diese in die Mikrowelle stellen.
  13. Stellen Sie die Mikrowelle gemäß den mitgelieferten Installationsanleitungen auf.
  14. Ungeschälte Eier und hartgekochte Eier sollten nicht in einem Mikrowellenofen erhitzt werden, weil diese selbst dann noch explodieren können, wenn das Erhitzen im Mikrowellenofen bereits abgeschlossen ist.
  15. Dieses Gerät ist für die Benutzung im Haushalt und ähnlichen Anwendungen bestimmt, wie beispielsweise:
    - Mitarbeiter-Küchenbereiche in Geschäften, Büros und anderen Arbeitsumgebungen;
    - Durch Kunden in Hotels, Motels und anderen Wohnumgebungen;
    - Landwirtschaftshäusern;
    - Umgebungen in der Art wie Frühstückspensionen.
  16. Wenn das Netzkabel beschädigt wurde, muss es entweder vom Hersteller, einem autorisierten Servicecenter oder ähnlich qualifiziertem Personal ausgetauscht werden, um Gefahren vorzubeugen.
  17. Verwenden und lagern Sie das Gerät nicht im Freien.
  18. Verwenden Sie die Mikrowelle nicht in unmittelbarer Nähe von Wasser, in einem feuchten Keller oder in der Nähe eines Schwimmbades.

19. Die Oberflächentemperatur kann während des Betriebs hoch sein. Oberflächen können während des Betriebs heiß werden. Schützen Sie das Netzkabel vor heißen Flächen und decken Sie keine Lüftungsöffnungen ab.
20. Lassen Sie das Netzkabel nicht herunterhängen.
21. Das nicht sauber halten des Mikrowellenofens kann zur Zerstörung der Oberflächenbeschichtung und in Folge dessen zu einer verkürzten Lebensdauer des Geräts und der Entstehung gefährlicher Situationen führen.
22. Der Inhalt von Saugflaschen und Babynahrung in Gläsern muss umgerührt oder geschüttelt werden. Überprüfen Sie vor dem Füttern des Babys die Temperatur der Babynahrung bzw. der Babymilch, um Verbrennungen vorzubeugen.
23. Das Erhitzen von Getränken in einem Mikrowellenofen kann zu einem verzögerten eruptiven Kochen führen. Seien Sie deshalb bei der Handhabung der Verpackung vorsichtig.
24. Dieses Gerät ist nicht dafür bestimmt, durch Personen (einschließlich Kinder) mit eingeschränkten physischen, sensorischen oder geistigen Fähigkeiten oder unzureichenden Erfahrungen oder Kenntnissen benutzt zu werden, es sei denn, sie werden durch eine für ihre Sicherheit zuständige Person beaufsichtigt oder haben von ihr Anleitungen zur Benutzung des Geräts erhalten.
25. Um sicherzustellen, dass Kinder nicht mit dem Gerät spielen, sind diese zu beaufsichtigen.
26. Das Gerät ist nicht dafür vorgesehen, über eine externe Zeitsteuerung oder ein separates Remote-Steuerungssystem betrieben zu werden.
27. Während der Benutzung können zugängliche Teile heiß werden. Kleinkinder sollten vom Gerät ferngehalten werden.
28. Ein Dampfreiniger darf für die Reinigung des Geräts nicht benutzt werden.

29. Das Gerät wird während der Benutzung heiß. Achten Sie besonders darauf, keines der Heizelemente im Inneren des Mikrowellenofens zu berühren.
30. Verwenden Sie nur den für diesen Mikrowellenofen empfohlenen Temperaturfühler. (Für Mikrowellenöfen, bei denen die Möglichkeit besteht, einen Temperaturfühler benutzen zu können.)
31. **WARNUNG:** Das Gerät und seine zugänglichen Teile werden während der Benutzung heiß. Achten Sie besonders darauf, keines der Heizelemente zu berühren. Halten Sie Kinder unter 8 Jahre vom Gerät fern, wenn sie nicht beaufsichtigt werden.
32. Der Mikrowellenofen muss mit geöffneter Ziertür betrieben werden. (Für Mikrowellenöfen mit Ziertür.)
33. Die Oberfläche eines Einschubs kann heiß werden.
34. Der Mikrowellenofen ist für das Erwärmen von Speisen und Getränken vorgesehen. Das Trocknen von Nahrungsmitteln und Kleidung und das Erhitzen von Wärmekissen, Hausschuhen, Schwämmen, feuchten Tüchern usw. kann zu Personenverletzungen, Brand oder Funkenbildung führen.
35. Nahrungsmittel- und Getränkebehälter aus Metall dürfen nicht im Mikrowellenofen benutzt werden.
36. Das Gerät darf nicht mit einem Dampfreiniger gereinigt werden.
37. Achten Sie darauf, dass Sie die Drehscheibe nicht verschieben, wenn Sie Gefäße aus dem Gerät nehmen.
38. Das Gerät darf nicht hinter einer Außentür eingebaut werden, um einer Überhitzung vorzubeugen.
39. **WARNUNG:** Wenn das Gerät im Modus Kombiniertes Garen betrieben wird, dann sollten Kinder den Mikrowellenofen aufgrund der erzeugten Temperaturen nur unter der Aufsicht von Erwachsenen benutzen.

**LESEN SIE ALLE INFORMATIONEN GRÜNDLICH DURCH  
UND BEWAHREN SIE SIE FÜR ZUKÜNFTIGE  
REFERENZEN GUT AUF**

# Für die Verringerung der Verletzungsgefahr für die Personen

## Erdungsinstallation

### GEFAHR

Stromschlaggefahr! Das Berühren interner Komponenten kann zu schweren Verletzungen oder Tod führen. Nehmen Sie das Gerät nicht auseinander.

### WARNUNG

Stromschlaggefahr!

Unsachgemäße Erdung kann zu Stromschlag führen.

Stecken Sie den Netzstecker erst dann in eine Netzsteckdose, wenn das Gerät ordnungsgemäß installiert und geerdet ist.

Dieses Gerät muss geerdet werden.

Bei einem elektrischen Kurzschluss verringert die Erdung das Risiko eines Stromschlags, indem sie dem Strom einen Ausweichpfad bietet.

Dieses Gerät ist mit einem Netzkabel ausgestattet, das sowohl einen Erdleiter als auch einen Netzstecker mit Erdkontakt besitzt.

Der Netzstecker muss in eine Netzsteckdose gesteckt werden, die ordnungsgemäß installiert und geerdet ist.

Wenden Sie sich an eine/-n qualifizierte/-n Elektriker/-in oder Servicetechniker/-in, wenn Sie die Erdungsanweisungen nicht vollständig verstanden haben oder

Sie sich nicht sicher sind, ob das Gerät ordnungsgemäß geerdet ist. Wenn Sie ein Verlängerungskabel benutzen müssen, dann benutzen Sie nur ein 3adriges Verlängerungskabel.

1. Mit dem Gerät wird nur ein kurzes Netzkabel mitgeliefert, um die Risiken langer Kabel wie Verheddern oder Darüber stolpern zu reduzieren.
2. Wenn ein langes Netzkabel oder Verlängerungskabel verwendet wird:
  - 1) Der elektrische Nennwert des Netz- oder Verlängerungskabels muss mindestens genau so groß sein wie die elektrische Leistung des Geräts.
  - 2) Das Verlängerungskabel muss ein 3adriges geerdetes Kabel sein.
  - 3) Ein langes Netzkabel muss so verlegt werden, dass es nicht über Arbeitsplatten oder Tische hängt, wo Kinder daran ziehen können oder man versehentlich darüber stolpern kann.



# REINIGUNG

Trennen Sie das Gerät immer vom Stromnetz, bevor Sie es reinigen.

1. Reinigen Sie den Garraum des Mikrowellenofens nach der Benutzung mit einem leicht angefeuchteten Tuch.
2. Reinigen Sie die Zubehörteile normal in Seifenlauge.
3. Der Mikrowellenofentürrahmen, die Mikrowellenofendichtung und benachbarte Teile müssen bei Verschmutzung sorgfältig mit einem angefeuchteten Tuch gereinigt werden.
4. Verwenden Sie keine scharfen, aggressiven Reiniger oder scharfe Metallkratzer, um das Glas der Mikrowellenofentür zu reinigen, weil dadurch die Oberfläche zerkratzt und dies zum Zerspringen des Glases führen kann.
5. Reinigungstipp – Für die einfachere Reinigung der Garraumwände, die in Kontakt mit den Gargut kommen können: Legen Sie eine halbe Zitrone in eine Schüssel, geben Sie 300 ml Wasser hinzu und erhitzen Sie alles 10 Minuten lang mit 100 % Mikrowellenleistung. Wischen Sie den Mikrowellenofen anschließend mit einem weichen, trockenen Tuch sauber.

# **UTENSILIEN**

## **ACHTUNG**

### **Verletzungsgefahr**

Für Nichtfachleute ist die Ausführung der Wartungs- und Reparaturarbeiten gefährlich, bei denen eine vor Mikrowellenstrahlung schützende Abdeckung entfernt wird.

Schlagen Sie unter „Materialien, die Sie im Mikrowellenofen benutzen können“ und „Materialien, die Sie im Mikrowellenofen nicht benutzen dürfen“ nach. Es kann bestimmte nichtmetallische Utensilien geben, die nicht mikrowellengeeignet sind. Wenn Sie sich nicht sicher sind, dann können Sie das jeweilige Utensil wie nachstehend beschrieben testen.

Test des Utensils:

1. Füllen Sie ein mikrowellengeeignetes Behältnis mit 1 Tasse kaltem Wasser (250 ml) und legen/stellen Sie das zu testende Kochutensil hinein.
2. Erhitzen Sie es 1 Minute lang bei maximaler Leistung.
3. Berühren Sie das Utensil vorsichtig. Wenn das leere Utensil warm ist, dann benutzen Sie es nicht zum Garen im Mikrowellenofen.
4. Erhitzen Sie es nicht länger als 1 Minute.

## Materialien, die Sie im Mikrowellenofen benutzen können

Utensilien	Hinweise
Bräunungsschale	Befolgen Sie die Anweisungen des Herstellers. Der Boden der Bräunungsschale muss sich mindestens 5 mm über der Drehscheibe befinden. Bei unsachgemäßer Benutzung kann die Drehscheibe zerbrechen.
Geschirr	Nur mikrowellengeeignetes Geschirr. Befolgen Sie die Anweisungen des Herstellers. Benutzen Sie weder zerbrochenes noch gesprungenes Geschirr.
Glasbehälter	Entfernen Sie stets den Deckel. Benutzen Sie sie nur zum Erwärmen von Gerichten. Die meisten Glasbehälter sind nicht hitzebeständig und können springen.
Glasgeschirr	Benutzen Sie nur hitzebeständiges ofengeeignetes Glasgeschirr. Vergewissern Sie sich, dass keine metallenen Verzierungen vorhanden sind. Benutzen Sie weder zerbrochenes noch gesprungenes Geschirr.
Ofenbeutel	Befolgen Sie die Anweisungen des Herstellers. Verschließen Sie sie nicht mit Metallverschlüssen. Stechen Sie kleine Löcher in den Ofenbeutel, damit entstehender Dampf entweichen kann.
Papierteller und Papierbecher	Nur für kurzzeitiges Garen/Erwärmen verwenden. Lassen Sie den Mikrowellenofen während des Garens nicht unbeaufsichtigt.
Küchentücher	Benutzen Sie sie zum Abdecken von Lebensmitteln während des Aufwärmens und um Fett zu absorbieren. Benutzen Sie sie nur unter Aufsicht für kurzzeitiges Garen.
Pergamentpapier	Benutzen Sie es zum Abdecken, um Spritzer zu vermeiden oder um Gargut für das Dünsten einzuwickeln.
Kunststoff	Nur mikrowellengeeignetes Geschirr. Befolgen Sie die Anweisungen des Herstellers. Der Kunststoff muss mit „Mikrowellengeeignet“ gekennzeichnet sein. Einige Kunststoffbehälter werden weich, wenn das darin befindliche Gargut heiß wird. Kochbeutel und fest verschlossene Kunststoffbeutel sollten gemäß den Anweisungen auf der Verpackung geschlitzt, durchbohrt oder belüftet werden.
Frischhaltefolie	Nur mikrowellengeeignetes Geschirr. Benutzen Sie sie zum Abdecken des Garguts während des Garens, um Feuchtigkeit zurückzuhalten. Halten Sie Frischhaltefolie vom Gargut fern.
Thermometer	Nur mikrowellengeeignete (Fleisch- und Zuckerthermometer).
Wachspapier	Benutzen Sie es zum Abdecken, um Spritzer zu vermeiden oder Feuchtigkeit zurückzuhalten.

## Materialien, die Sie nicht im Mikrowellenofen benutzen dürfen

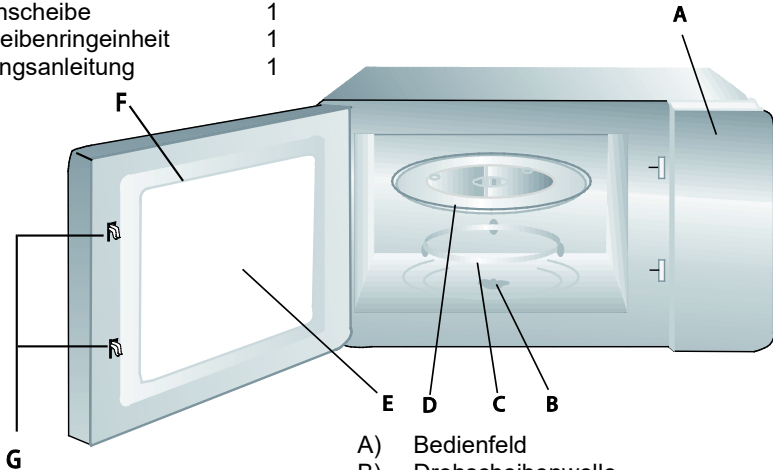
Utensilien	Hinweise
Aluminiumschale	Funken können entstehen. Legen Sie die Nahrungsmittel in eine mikrowellengeeignete Schüssel/auf einen mikrowellengeeigneten Teller.
Nahrungsmittelverpackung aus Pappe mit Metallgriff	Funken können entstehen. Legen Sie die Nahrungsmittel in eine mikrowellengeeignete Schüssel/auf einen mikrowellengeeigneten Teller.
Metallenes oder metallbeschichtetes Zubehör	Metall hält die Mikrowellenstrahlung vom Gargut fern. Metallene Verzierungen können die Ursache für Funkenbildung sein.
Metallene Verschlüsse	Sie können Funken bilden und im Mikrowellenofen einen Brand verursachen.
Papiertüten	Sie können sich im Mikrowellenofen entzünden.
Schaumstoff	Wenn Schaumstoff hohen Temperaturen ausgesetzt wird, dann kann er schmelzen oder die sich im Inneren befindliche Flüssigkeit verunreinigen.
Holz	Wenn Holz im Mikrowellenofen verwendet wird, dann trocknet es aus und kann Risse bilden oder sich spalten.

# AUFSTELLEN DES MIKROWELLENOFENS

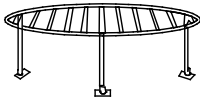
## Bezeichnung der Mikrowellenofen- und Zubehöerteile

Nehmen Sie den Mikrowellenofen aus der Verpackung und anschließend alle sich im Garraum des Mikrowellenofens befindlichen Teile heraus. Zusammen mit Ihrem Mikrowellenofen erhalten Sie die nachstehenden Zubehöerteile:

Glasdreh Scheibe	1
Drehscheibenringeinheit	1
Bedienungsanleitung	1

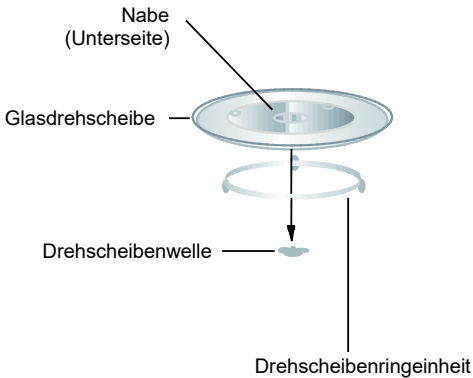


- A) Bedienfeld
- B) Drehscheibenwelle
- C) Drehscheibenringeinheit
- D) Glasdreh Scheibe
- E) Sichtfenster
- F) Mikrowellenofentüreinheit
- G) Sicherheitsverriegelungssystem



Grillrost (Nur in der Grillfunktion zu verwenden und auf die Glasschale zu legen)

## Einsetzen der Drehscheibe



- a. Setzen Sie die Glasdreh Scheibe keinesfalls verkehrt herum ein. Die Glasdreh Scheibe muss sich jederzeit frei bewegen können.
- b. Beim Garen müssen Glasdreh Scheibe und Drehscheibenring immer zusammen verwendet werden.
- c. Alle Nahrungsmittel und Lebensmittelbehältnisse müssen zum Garen auf die Glasdreh Scheibe gestellt/gelegt werden.
- d. Wenn die Glasdreh Scheibe oder der Drehscheibenring Risse aufweist oder bricht, dann wenden Sie sich an das nächstgelegene autorisierte Servicecenter.

## Installation und Anschluss

1. Dieses Gerät ist nur für den Hausgebrauch bestimmt.
2. Dieser Mikrowellenofen ist nur für die Benutzung als eingebautes Gerät bestimmt. Er ist nicht dafür bestimmt, auf einer Arbeitsplatte oder in einem Küchenschrank benutzt zu werden.
3. Bitte befolgen Sie die besonderen Montageanweisungen.
4. Das Gerät kann in einem Küchenwandschrank mit 60 cm Breite installiert werden.
5. Das Gerät ist mit einem Netzstecker ausgestattet, der nur in eine ordnungsgemäß geerdete Netzsteckdose gesteckt werden darf.
6. Die Spannung der Netzsteckdose muss mit der auf dem Typenschild angegebenen Spannung übereinstimmen.
7. Die Installation der Netzsteckdose und das Ersetzen des Anschlusskabels dürfen nur durch eine qualifizierte Person erfolgen. Wenn der Netzstecker nach der Installation nicht mehr zugänglich ist, dann muss auf der Installationsseite ein Trennschalter für alle Pole mit einem Kontakttrennabstand von mindestens 3 mm installiert werden.
8. Adapter, Verteilersteckdosen und Verlängerungskabel dürfen nicht benutzt werden. Missachtung kann durch Überlastung zu Brand führen.

**Die zugänglichen  
Oberflächen können  
während des Betriebs heiß  
werden.**



# Installationsanweisung

## Beachten Sie bitte Folgendes

### Elektrischer Anschluss

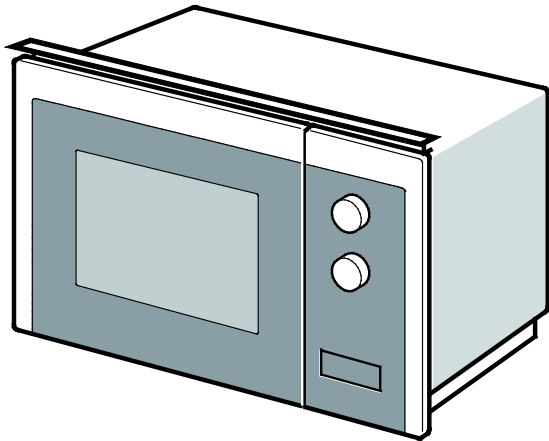
Das Gerät ist mit einem Netzstecker ausgestattet, der nur in eine ordnungsgemäß geerdete Netzsteckdose gesteckt werden darf. Nur ein/e qualifizierte/r Elektriker/in darf unter Beachtung anwendbarer Richtlinien das Netzkabel austauschen oder eine Netzsteckdose installieren. Wenn der Netzstecker nach der Installation nicht mehr erreichbar ist, dann muss auf der Installationsseite ein Trennschalter für alle Pole mit einem Kontakttrennabstand von mindestens 3 mm installiert werden. Durch die Installation muss ein Berührungsschutz sichergestellt werden.

### Eingebaute Geräte

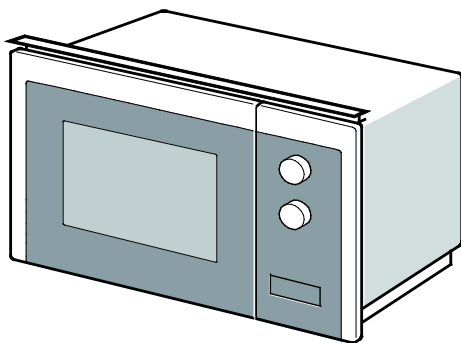
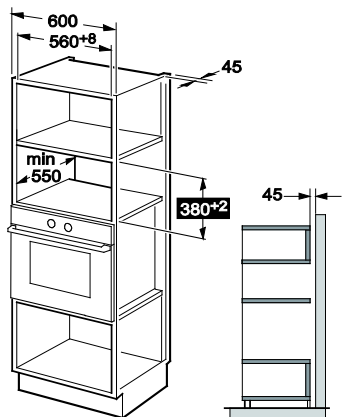
Hinter dem Gerät darf sich keine Rückwand des Einbauschranks befinden.  
Mindest-Einbauhöhe: 850 mm.  
Lüftungsschlitze und -öffnungen dürfen nicht verdeckt werden.

### Einbau des Backofens – Abb. 2

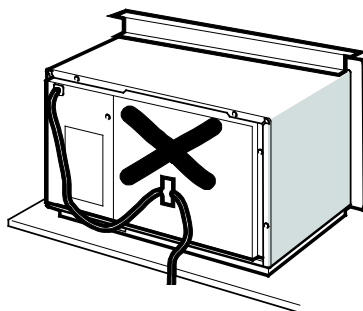
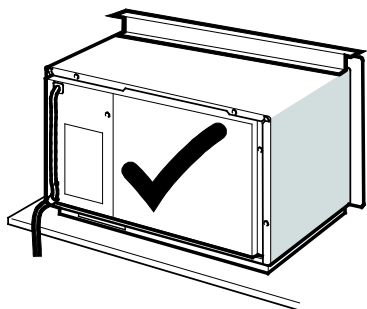
**Hinweis:** Klemmen oder knicken Sie das Netzkabel nicht ein.



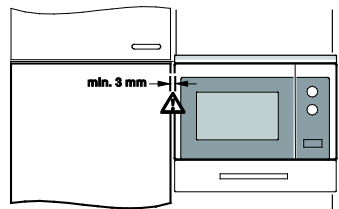
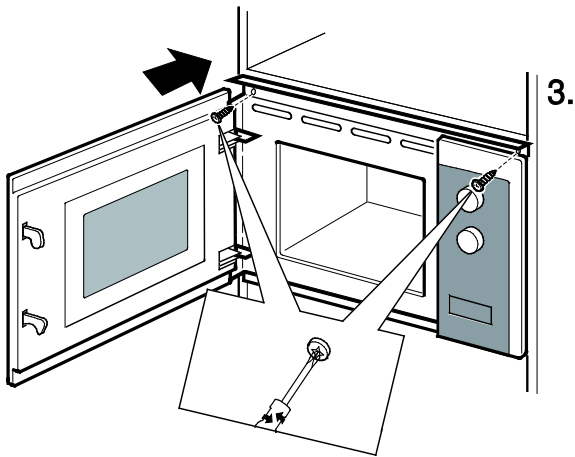
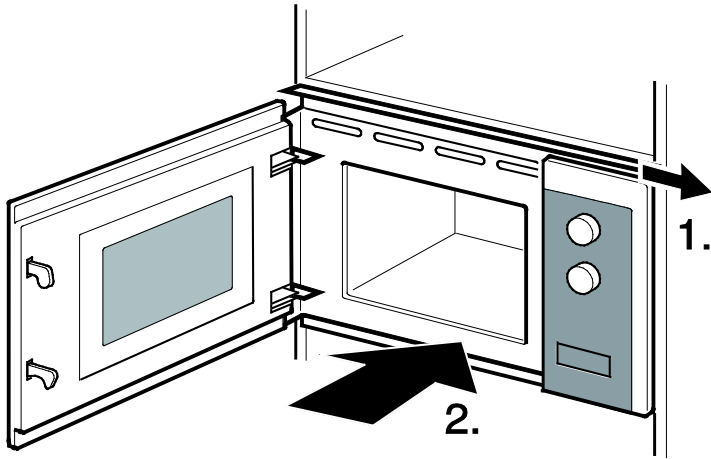
# 1



# 2







# BEDIENUNGSANWEISUNGEN

Dieser Mikrowellenofen besitzt eine moderne elektronische Steuerung für die Einstellung der Garparameter, um Ihren kulinarischen Bedürfnissen besser entsprechen zu können.

## 1. Einstellen der Uhr

Wenn Sie den Mikrowellenofen einschalten, wird im Display „0:00“ angezeigt und der Summer ertönt einmal. Der Ofen geht in den Standby-Modus über.

- 1) Wenn Sie jetzt die „TIMER / UHRZEIT“-Taste drücken, blinkt die Stundenstelle;
- 2) Stellen Sie durch Drücken von „-“ oder „+“ die gewünschten Stunden in einem Bereich von 0–23 ein.
- 3) Wenn Sie jetzt die „TIMER / UHRZEIT“-Taste zur Bestätigung drücken, blinkt die Minutenstelle.
- 4) Stellen Sie durch Drehen von „-“ oder „+“ die gewünschten Minuten in einem Bereich von 0–59 ein.
- 5) Drücken Sie die „TIMER / UHRZEIT“-Taste erneut, um die Einstellung der Uhrzeit zu beenden.

Daraufhin blinkt „:“. Die aktuelle Uhrzeit wird angezeigt.

Hinweis: Wenn die Uhr nicht eingestellt ist, dann wird keine Uhrzeit angezeigt, wenn der Mikrowellenofen eingeschaltet ist.

## 2. Mikrowellengaren

- 1) Wenn Sie die „MIKROWELLE“-Taste einmal drücken, wird „P100“ angezeigt.
- 2) Wählen Sie durch wiederholtes Drücken der Taste „MIKROWELLE“ oder durch Drücken von „-“ bzw. „+“ die gewünschte Mikrowellenleistung aus. Nacheinander werden „P100“, „P80“, „P50“, „P30“, „P10“ angezeigt.
- 3) Drücken Sie die „START / +30SEK. / BESTÄTIGUNG“-Taste, um die Einstellung zu bestätigen.
- 4) Stellen Sie die Garzeit durch Drücken von „-“ oder „+“ ein. (Die maximal einstellbare Garzeit beträgt 95 Minuten.)
- 5) Drücken Sie die „START / +30SEK. / BESTÄTIGUNG“-Taste, um das Garen zu starten.

HINWEIS: Die Schrittweite für die Einstellung der Garzeit beträgt:

0 – 1 min :	5 Sekunden
1 – 5 min :	10 Sekunden
5 – 10 min :	30 Sekunden
10 – 30 min :	1 Minute
30 – 95 min :	5 Minuten

### Mikrowellenleistungsdiagramm

Mikrowellenleistung	Hoch	Mittel Hoch	Mittel	Mittel Niedrig	Niedrig
Anzeige	P100	P80	P50	P30	P10
Leistung	900W	720W	450W	270W	90W

### 3. Grillen oder kombiniertes Garen

Wenn Sie einmal die Taste „GRILL / KOMBI“ drücken, wird auf dem Display „G“ angezeigt. Wählen Sie durch mehrmaliges Drücken der Taste „GRILL / KOMBI“ oder durch Drücken von „-“ bzw. „+“ die gewünschte Leistung aus, wobei auf dem Display „G“, „C-1“ oder „C-2“ angezeigt wird. Drücken Sie die „START / +30SEK. / BESTÄTIGUNG“-Taste, um die ausgewählte Leistung zu bestätigen. Legen Sie die Garzeit durch Drücken von „-“ oder „+“ fest. (Die maximal einstellbare Garzeit beträgt 95 Minuten.)

Starten Sie das Garen durch erneutes Drücken der „START / +30SEK. / BESTÄTIGUNG“-Taste.

Beispiel: Wenn Sie 10 Minuten lang mit 55 % Mikrowellenleistung und 45 % Grilleistung (C-1) garen möchten, dann führen Sie die nachstehenden Schritte aus.

- 1) Drücken Sie die „GRILL / KOMBI“-Taste einmal, woraufhin auf dem Display „G“ angezeigt wird.
- 2) Drücken Sie die „GRILL / KOMBI“-Taste solange, bis auf dem Display „C-1“ angezeigt wird.
- 3) Bestätigen Sie Ihre Auswahl durch Drücken der „START / +30SEK. / BESTÄTIGUNG“-Taste.
- 4) Stellen Sie die Garzeit durch Drücken von „-“ oder „+“ solange ein, bis auf dem Display „10:00“ angezeigt wird.
- 5) Drücken Sie die „START / +30SEK. / BESTÄTIGUNG“-Taste, um das Garen zu starten.

Anweisungen zur Kombinationsleistung:

Programm	Anzeige	Mikrowellenleistung	Grilleistung
Grill	G	0 %	100 %
Combi.1	C-1	55 %	45 %
Combi.2	C-2	36 %	64 %

Hinweis: Wenn die Hälfte der eingestellten Grillzeit abgelaufen ist, dann ertönen aus dem Mikrowellenofen zwei Signaltöne. Das ist normal. Um ein besseres Grillergebnis zu erhalten, wenden Sie das Grillgut, schließen Sie die Tür und drücken Sie anschließend die „START / +30SEK. / BESTÄTIGUNG“-Taste, um das Grillen fortzusetzen.

Wenn keine Bedienung erfolgt, dann setzt der Mikrowellenofen das Garen fort.

### 4. Auftauen nach Gewicht

- 1) Drücken Sie die „Weight Defrost“-Taste einmal. Auf dem Display wird „dEF1“ angezeigt.
- 2) Drücken Sie „-“ oder „+“, um das Gewicht der Lebensmittel auszuwählen. Der Gewichtsbereich liegt bei 100 - 2000 g.
- 3) Drücken Sie die „START / +30SEK. / BESTÄTIGUNG“-Taste, um das Auftauen zu starten.

Hinweis: Wenn die Hälfte der eingestellten Auftauzeit abgelaufen ist, dann ertönen aus dem Mikrowellenofen zwei Signaltöne. Das ist normal. Um ein besseres Auftaugebnis zu erhalten, wenden Sie die Lebensmittel, schließen Sie die Tür und drücken Sie anschließend die „START / +30SEK. / BESTÄTIGUNG“-Taste, um das Auftauen fortzusetzen. Wenn keine Bedienung erfolgt, dann setzt der Mikrowellenofen das Garen fort.

## 5. Auftauen nach Zeit

- 1) Drücken Sie die „Time Defrost“-Taste einmal. Auf dem Display wird „dEF2“ angezeigt.
- 2) Wählen Sie die Auftauzeit durch Drücken von „-“ oder „+“ aus. Die maximal einstellbare Zeit beträgt 95 Minuten.
- 3) Drücken Sie die START / +30SEK. / BESTÄTIGUNG-Taste, um das Auftauen zu starten.

Hinweis: Wenn die Hälfte der eingestellten Auftauzeit abgelaufen ist, dann ertönen aus dem Mikrowellenofen zwei Signaltöne. Das ist normal. Um ein besseres Auftaugergebnis zu erhalten, wenden Sie die Lebensmittel, schließen Sie die Tür und drücken Sie anschließend die „START / +30SEK. / BESTÄTIGUNG“-Taste, um das Auftauen fortzusetzen. Wenn keine Bedienung erfolgt, dann setzt der Mikrowellenofen das Garen fort.

## 6. Mehrstufiges Garen

Sie können maximal zwei Stufen einstellen. Wenn eine der beiden Stufen das Auftauen ist, dann wird sie automatisch die erste Stufe. Der Summer ertönt nach jeder Stufe, woraufhin mit der nächsten Stufe begonnen wird.

Hinweis: Beim mehrstufigen Garen können Sie weder die automatischen Garprogramme noch das Schnellgaren als eine der Garstufen einstellen.

Beispiel: Wenn Sie Lebensmittel 5 Minuten lang auftauen und anschließend 7 Minuten lang mit 80% Mikrowellenleistung garen möchten. dann sind die Schritte wie nachstehend beschrieben:

- 1) Drücken Sie die „Time Defrost“-Taste einmal. Auf dem Display wird „dEF2“ angezeigt.
- 2) Stellen Sie die Auftauzeit durch Drücken von „-“ oder „+“ auf 5 min ein;
- 3) Drücken Sie die „MIKROWELLE“-Taste einmal, woraufhin auf dem Display „P100“ angezeigt wird.
- 4) Drücken Sie für die Auswahl der Mikrowellenleistung die „MIKROWELLE“-Taste wiederholt solange, bis auf dem Display „P80“ angezeigt wird;
- 5) Bestätigen Sie Ihre Auswahl durch Drücken der „START/+30SEK./BESTÄTIGUNG“-Taste.
- 6) Stellen Sie durch Drücken von „-“ oder „+“ eine Garzeit von 7 Minuten ein;
- 7) Drücken Sie die „START / +30SEK. / BESTÄTIGUNG“-Taste, um das Garen zu starten.

## 7. Küchenwecker

- 1) Drücken Sie die „TIMER / UHRZEIT“-Taste einmal, woraufhin auf dem Display „00:00“ angezeigt wird.
- 2) Stellen Sie durch Drücken von „-“ oder „+“ den Timer wie gewünscht ein. (Die maximal einstellbare Garzeit beträgt 95 Minuten.)
- 3) Drücken Sie die „START / +30SEK. / BESTÄTIGUNG“-Taste, um die Einstellung zu bestätigen.
- 4) Wenn die eingestellte Küchenweckerzeit abgelaufen ist, dann ertönt der Summer fünfmal.

Wenn die Uhrzeit eingestellt wurde (24-h-Anzeige), dann wird auf dem Display die aktuelle Uhrzeit angezeigt.

Hinweis: Der Küchenwecker ist keine 24-h-Zeitanzeige. Der Küchenwecker ist eine Zeitschaltuhr.

## 8. Automatische Garprogramme

- 1) Drücken Sie im Standby-Modus wiederholt „+“, um ein automatisches Garprogramm zu wählen.
- 2) Drücken Sie die „START / +30SEK. / BESTÄTIGUNG“-Taste, um das ausgewählte automatische Garprogramm zu bestätigen.
- 3) Wählen Sie das Gewicht der Lebensmittel durch Drücken von „-“ oder „+“ aus.
- 4) Drücken Sie die „START / +30SEK. / BESTÄTIGUNG“-Taste, um das Garen zu starten.


Die Menüübersicht:

Menü	Gewicht	Leistung
Pizza	200 g	C-2
	400 g	
Fleisch	250 g	100% (Mik.)
	350 g	
	450 g	
Gemüse	200 g	100% (Mik.)
	300 g	
	400 g	
Pasta	50 g (mit 450 g kaltem Wasser)	80% (Mik.)
	100 g (mit 800 g kaltem Wasser)	
Kartoffel	200 g	100% (Mik.)
	400 g	
	600 g	
Fisch	250 g	80% (Mik.)
	350 g	
	450 g	
Getränke	1 Tasse (ca. 120 ml)	100% (Mik.)
	2 Tassen (ca. 240 ml)	
	3 Tassen (ca. 360 ml)	
Popcorn	50 g	100% (Mik.)
	100 g	

## 9. Schnellgaren

- 1) Drücken Sie im Standby-Modus die „START / +30SEK. / BESTÄTIGUNG“-Taste, um für 30 Sekunden bei 100 % Leistung zu garen. Jeder Drück auf diese Taste verlängert die Garzeit um 30 Sekunden. Die maximal einstellbare Garzeit beträgt 95 Minuten.
- 2) Drücken Sie beim Mikrowellen-, Grill-, Kombinationsgaren und beim Auftauen nach Zeit die „START / +30SEK. / BESTÄTIGUNG“-Taste, um die Garzeit zu erhöhen.
- 3) Bei den voreingestellten Garprogrammen oder beim Auftauen nach Gewicht kann die Gar- bzw. Auftauzeit durch Drücken der „START / +30SEK. / BESTÄTIGUNG“-Taste nicht erhöht werden.
- 4) Drücken Sie im Standby-Modus „-“, um die Garzeit zu wählen. Stellen Sie die Garzeit ein und drücken Sie die „START / +30SEK. / BESTÄTIGUNG“-Taste, um das Garen mit Mikrowelle bei 100 % Leistung zu starten.

## 10. Kindersicherungsfunktion

Aktivieren: Drücken Sie im Standby-Modus 3 Sekunden lang die „STOPP / LÖSCHEN“-Taste, um die Kindersicherung zu aktivieren. Auf dem Display wird die aktuelle Uhrzeit (wenn die Uhrzeit eingestellt wurde) oder „“ (wenn die Uhrzeit nicht eingestellt wurde) angezeigt.

Deaktivieren: Drücken Sie im gesperrten Zustand 3 Sekunden lang die „STOPP / LÖSCHEN“-Taste, um die Sperre aufzuheben.


## 11. Anzeigefunktion

- 1) In den Betriebsarten Mikrowelle oder Grill und Kombination. Wenn Sie im Garmodus die Taste „MIKROWELLE“ oder „GRILL / KOMBI“ drücken, wird 3 Sekunden lang die aktuelle Leistung angezeigt.
- 2) Wenn die Uhr eingestellt wurde, drücken Sie während des Garvorgangs die „TIMER / UHRZEIT“-Taste, um die aktuelle Zeit zu überprüfen. Diese wird dann 3 Sekunden lang angezeigt.

## 12. Technische Daten

- 1) Wenn die Tür während des Garvorgangs geöffnet wird, schließen Sie die Tür und drücken Sie dann zum Fortsetzen des Garens die „START / +30SEK. / BESTÄTIGUNG“-Taste.
- 2) Sobald das Garprogramm eingestellt ist, kann die „START / +30SEK. / BESTÄTIGUNG“-Taste für den Zeitraum von 1 Minute nicht gedrückt werden. wird die aktuelle Uhrzeit angezeigt und Ihre Einstellungen annulliert.
- 3) Beim starken Drücken einer Taste ertönt der Summer einmal. Beim zu schwachen Drücken einer Taste erfolgt keine Reaktion.

## 13. Öffnen der Ofentür

Drücken Sie die Taste „“, um die Ofentür zu öffnen.

# Problembekämpfung

<b>Normal</b>	
Der Mikrowellenofen stört den Fernsehempfang	Radio- und Fernsehempfang können durch den Betrieb des Mikrowellenofens gestört werden. Dies ist ähnlich den Störungen durch kleine Elektrogeräte wie beispielsweise Mixer, Staubsauger und Ventilator. Das ist normal.
Schwache Garrauminnenbeleuchtung	Beim Garen mit niedriger Leistung kann die Helligkeit der Garrauminnenbeleuchtung gedimmt sein. Das ist normal.
Dampf sammelt sich an der Mikrowellenofentür, heiße Luft tritt aus den Luftauslässen aus	Beim Garen kann Dampf aus dem Gargut austreten. Der größte Teil davon entweicht über den Luftauslass. Allerdings kann sich immer etwas Dampf an kühlen Stellen wie beispielsweise der Mikrowellenofentür sammeln. Das ist normal.
Der Mikrowellenofen wurde versehentlich leer eingeschaltet.	Es ist untersagt, den Mikrowellenofen leer zu betreiben. Das ist sehr gefährlich.

<b>Problem</b>	<b>Mögliche Ursache</b>	<b>Abhilfe</b>
Der Mikrowellenofen kann nicht eingeschaltet werden.	(1) Der Netzstecker steckt nicht fest in der Netzsteckdose.	Ziehen Sie den Netzstecker aus der Netzsteckdose. Schließen Sie ihn nach 10 Sekunden wieder an.
	(2) Die Sicherung brennt durch oder der Leistungsschalter wird ausgelöst.	Wechseln Sie die Sicherung oder setzen Sie den Leistungsschalter zurück (Reparatur durch Fachpersonal unseres Unternehmens).
	(3) Probleme mit der Netzsteckdose.	Überprüfen Sie die Netzsteckdose mit anderen Elektrogeräten.
Der Mikrowellenofen wird nicht warm.	(4) Die Mikrowellenofentür ist nicht vollständig geschlossen.	Schließen Sie die Mikrowellenofentür ordnungsgemäß.



Gemäß der Richtlinie über die Entsorgung elektrischer und elektronischer Altgeräte (WEEE) müssen elektrische und elektronische Altgeräte getrennt gesammelt und entsorgt werden. Wenn Sie dieses Produkt zu einem zukünftigen Zeitpunkt entsorgen müssen, dann entsorgen Sie es bitte NICHT über den gewöhnlichen Hausmüll. Bitte bringen Sie dieses Produkt nach Verfügbarkeit zu einer Recyclingstelle für elektrische und elektronische Altgeräte.

## Entsorgung



Das Symbol der durchgestrichenen Abfalltonne auf Rädern auf dem Produkt oder seiner Verpackung bedeutet, dass das Gerät nicht im Hausmüll entsorgt werden darf, sondern eine separate Entsorgung erfordert. Sie können das Altgerät kostenfrei bei einer geeigneten kommunalen Sammelstelle für Elektro- und Elektronikaltgeräte, z.B. einem Wertstoffhof, abgeben. Die Adressen erhalten Sie von Ihrer Stadt- bzw. Kommunalverwaltung. Alternativ können Sie kleine Elektroaltgeräte mit einer Kantenlänge bis zu 25 cm bei Händlern mit einer Verkaufsfläche für Elektro- und Elektronikgeräte von mind 400 m<sup>2</sup> oder Lebensmittelhändlern mit einer Gesamtverkaufsfläche von mind 800 m<sup>2</sup>, die zumindest mehrmals im Jahr Elektro- und Elektronikgeräte anbieten, unentgeltlich zurückgeben. Größere Altgeräte können beim Neukauf eines Geräts der gleichen Geräteart, das im Wesentlichen die gleichen Funktionen wie das neue Gerät erfüllt, bei einem entsprechenden Händler kostenfrei zurückgegeben werden. Bezüglich der Modalitäten der Rückgabe eines Altgeräts im Fall der Auslieferung des neuen Geräts, wenden Sie sich bitte an Ihren Händler.

Bitte Entnehmen Sie – sofern möglich – vor der Entsorgung des Produkts sämtliche Batterien und Akkus sowie alle Lampen, die zerstörungsfrei entnommen werden können.

Wir weisen darauf hin, dass Sie für die Löschung personenbezogener Daten auf dem zu entsorgenden Gerät selbst verantwortlich sind.

## Entsorgung



Das Symbol der durchgestrichenen Abfalltonne auf Rädern auf dem Produkt oder seiner Verpackung bedeutet, dass das Gerät nicht im Hausmüll entsorgt werden darf, sondern eine separate Entsorgung erfordert. Sie können das Altgerät kostenfrei bei einer geeigneten kommunalen Sammelstelle für Elektro- und Elektronikaltgeräte, z.B. einem Wertstoffhof, abgeben. Die Adressen erhalten Sie von Ihrer Stadt- bzw. Kommunalverwaltung. Alternativ können Sie Elektroaltgeräte beim Kauf eines neuen Geräts der gleichen Art und mit derselben Funktion bei einem stationären Händler unentgeltlich zurückgeben. Bezüglich der Modalitäten der Rückgabe eines Altgeräts im Fall der Auslieferung des neuen Geräts, wenden Sie sich bitte an Ihren Händler.

Bitte Entnehmen Sie – sofern möglich – vor der Entsorgung des Produkts sämtliche Batterien und Akkus sowie alle Lampen, die zerstörungsfrei entnommen werden können.

Wir weisen darauf hin, dass Sie für die Löschung personenbezogener Daten auf dem zu entsorgenden Gerät selbst verantwortlich sind.

Das Gerät kann Stoffe enthalten, die bei falscher Entsorgung Umwelt und menschliche Gesundheit gefährden können. Das Materialrecycling hilft, Abfall zu reduzieren und Ressourcen zu schonen. Durch die getrennte Sammlung von Altgeräten und deren Recycling tragen Sie zur Vermeidung negativer Auswirkungen auf die Umwelt und die menschliche Gesundheit bei.



## **Konformitätserklärung**

Hiermit erklärt die baytronic Handels GmbH, dass sich das Produkt NABO MWI 2500 in Übereinstimmung mit den folgenden Anforderungen befindet: RoHS-Richtlinie 2011/65/EU, EMV-Richtlinie 2014/30/EU, Niederspannungsrichtlinie 2014/35/EU und Ökodesign-Richtlinie 2009/125/EG befindet.



Die vollständige Konformitätserklärung finden Sie unter: <https://content.nabo.at/>

## **Entsorgung**

Dieses Gerät nicht im unsortierten Hausmüll entsorgen. An einer ausgewiesenen Sammelstelle für Elektro- und Elektronik Altgeräte entsorgen. Dadurch tragen Sie zum Schutz der Ressourcen und der Umwelt bei. Für weitere Fragen wenden Sie sich bitte an Ihren Händler oder an die örtlichen Behörden.



## **Importeur / Hersteller:**

baytronic Handels GmbH | Harterfeldweg 4; A-4481 Asten | [www.nabo.at](http://www.nabo.at)