



Mikrowellenofen
BEDIENUNGSANLEITUNG
MODELL: MWU 2055

Lesen Sie diese Bedienungsanleitung vor der Benutzung Ihres Mikrowellenofens gründlich durch und bewahren Sie sie danach sicher auf.

Wenn Sie den Anleitungen dieser Bedienungsanleitung folgen, dann wird Ihnen Ihr Mikrowellenofen viele Jahre lang gute Dienste leisten.

**BEWAHREN SIE DIESE BEDIENUNGSANLEITUNG
SORGFÄLTIG AUF**

VORSICHTSMASSNAHMEN ZUR VERMEIDUNG EINES MÖGLICHEN AUSGESETZT WERDENS GEGENÜBER MIKROWELLENSTRAHLUNG

- (a) Versuchen Sie nicht, diesen Mikrowellenofen bei geöffneter Mikrowellenofentür zu betreiben, weil Sie dadurch gefährlicher Mikrowellenstrahlung ausgesetzt werden können. Die Sicherheitsverriegelungen dürfen weder umgangen noch modifiziert werden.
- (b) Stellen/Legen Sie keine Gegenstände in den Bereich zwischen Garraum und Mikrowellenofentür und verhindern Sie, dass sich Schmutz und/oder Reinigungsmittelrückstände auf den Dichtungsoberflächen ansammeln.
- (c) **WARNUNG:** Wenn die Mikrowellenofentür oder die Mikrowellenofentürdichtungen beschädigt sind, dann darf der Mikrowellenofen erst dann wieder betrieben werden, wenn er durch eine kompetente Person repariert wurde.

HINWEIS

Wenn das Gerät nicht in einem sauberen Zustand gehalten wird, kann seine Oberfläche beschädigt und die Lebensdauer des Geräts verkürzt werden und möglicherweise gefährliche Situationen entstehen.

Technische Daten

Modell:	MWU 2055
Nennspannung:	230 V~/50 Hz
Nenningangsleistung (Mikrowelle):	1250 W
Nennausgangsleistung (Mikrowelle):	800 W
Nenningangsleistung (Grill):	1000 W

WICHTIGE SICHERHEITSHINWEISE

WARNUNG

Befolgen Sie bei der Benutzung des Geräts die nachstehend aufgeführten grundlegenden Sicherheitsmaßnahmen, um die Gefahr von Brand, Stromschlag, Personenverletzungen oder einem übermäßiger Mikrowellenofenstrahlung ausgesetzt werden zu reduzieren:

1. **Warnung:** Flüssigkeiten und Nahrungsmittel dürfen nicht in verschlossenen Behältern erhitzt werden.
Explosionsgefahr.
2. **Warnung:** Für Nichtfachleute ist die Ausführung der Wartungs- und Reparaturarbeiten gefährlich, bei denen eine vor Mikrowellenstrahlung schützende Abdeckung entfernt wird.
3. Dieses Gerät kann von Kindern ab 8 Jahren und Personen mit eingeschränkten physischen, sensorischen oder geistigen Fähigkeiten oder unzureichenden Erfahrungen und Kenntnissen benutzt werden, wenn sie beaufsichtigt werden oder sie in die sichere Benutzung des Gerätes eingewiesen worden sind und die mit der Benutzung verbundenen Gefahren verstehen. Kinder dürfen nicht mit dem Gerät spielen. Reinigung und Benutzerwartung dürfen nicht von Kindern unter 8 Jahren durchgeführt werden und Kinder ab 8 Jahre müssen beaufsichtigt werden.
4. Halten Sie sowohl das Gerät als auch sein Kabel außerhalb der Reichweite von Kindern unter 8 Jahren.
5. Verwenden Sie nur Küchenutensilien, die zur Verwendung in Mikrowellen geeignet sind.
6. Die Mikrowelle muss regelmäßig gereinigt und Lebensmittelreste müssen entfernt werden.
7. Lesen und befolgen Sie die: „**VORSICHTSMASSNAHMEN ZUR VERMEIDUNG EINES MÖGLICHEN AUSGESETZT WERDENS GEGENÜBER MIKROWELLENSTRAHLUNG**“.

8. Lassen Sie den Mikrowellenofen nicht unbeaufsichtigt, wenn Sie Nahrungsmittel in Kunststoff- oder Papierverpackungen erhitzen, weil diese sich entzünden können.
9. Wenn Rauch entsteht, dann schalten Sie das Gerät aus oder trennen Sie es vom Stromnetz und lassen Sie die Gerätetür geschlossen, um die Flammen zu ersticken.
10. Zerkochen Sie Ihre Speisen nicht.
11. Verwenden Sie die Mikrowelle nicht zu Aufbewahrungszwecken. Bewahren Sie keine Artikel wie Brot, Kekse usw. im Gerät auf.
12. Entfernen Sie Verschluss-Clips und Metallgriffe von Papier- und Kunststoffbehältern bzw. Tüten, bevor Sie diese in die Mikrowelle stellen.
13. Stellen Sie die Mikrowelle gemäß den mitgelieferten Installationsanleitungen auf.
14. Eier in der Schale und ganze hartgekochte Eier dürfen nicht in der Mikrowelle erhitzt werden; sie können explodieren, selbst nachdem die Mikrowelle ausgeschaltet wurde.
15. Dieses Gerät ist für die Benutzung im Haushalt und ähnlichen Anwendungen bestimmt, wie beispielsweise:
 - Mitarbeiter-Küchenbereiche in Geschäften, Büros und anderen Arbeitsumgebungen;
 - Durch Kunden in Hotels, Motels und anderen Wohnumgebungen;
 - Landwirtschaftshäusern;
 - Umgebungen in der Art wie Frühstückspensionen.
16. Wenn das Netzkabel beschädigt wurde, muss es entweder vom Hersteller, einem autorisierten Servicecenter oder ähnlich qualifiziertem Personal ausgetauscht werden, um Gefahren vorzubeugen.
17. Verwenden und lagern Sie das Gerät nicht im Freien.

18. Verwenden Sie die Mikrowelle nicht in unmittelbarer Nähe von Wasser, in einem feuchten Keller oder in der Nähe eines Schwimmbades.
19. Die Oberflächentemperatur kann während des Betriebs hoch sein. Oberflächen können während des Betriebs heiß werden. Schützen Sie das Netzkabel vor heißen Flächen und decken Sie keine Lüftungsöffnungen ab.
20. Lassen Sie das Netzkabel nicht herunterhängen.
21. Das nicht sauber halten des Mikrowellenofens kann zur Zerstörung der Oberflächenbeschichtung und in Folge dessen zu einer verkürzten Lebensdauer des Geräts und der Entstehung gefährlicher Situationen führen.
22. Der Inhalt von Saugflaschen und Babynahrung in Gläsern muss umgerührt oder geschüttelt werden. Überprüfen Sie vor dem Füttern des Babys die Temperatur der Babynahrung bzw. der Babymilch, um Verbrennungen vorzubeugen.
23. Das Erhitzen von Getränken in einem Mikrowellenofen kann zu einem verzögerten eruptiven Kochen führen. Seien Sie deshalb bei der Handhabung der Verpackung vorsichtig.
24. Dieses Gerät ist nicht dafür bestimmt, durch Personen (einschließlich Kinder) mit eingeschränkten physischen, sensorischen oder geistigen Fähigkeiten oder unzureichenden Erfahrungen oder Kenntnissen benutzt zu werden, es sei denn, sie werden durch eine für ihre Sicherheit zuständige Person beaufsichtigt oder haben von ihr Anleitungen zur Benutzung des Geräts erhalten.
25. Um sicherzustellen, dass Kinder nicht mit dem Gerät spielen, sind diese zu beaufsichtigen.
26. Das Gerät ist nicht dafür vorgesehen, über eine externe Zeitsteuerung oder ein separates Remote-Steuerungssystem betrieben zu werden.

27. Während der Benutzung können zugängliche Teile heiß werden. Kleinkinder sollten vom Gerät ferngehalten werden.
28. Ein Dampfreiniger darf für die Reinigung des Geräts nicht benutzt werden.
29. Das Gerät wird während der Benutzung heiß. Achten Sie besonders darauf, keines der Heizelemente im Inneren des Mikrowellenofens zu berühren.
30. Verwenden Sie nur den für diesen Mikrowellenofen empfohlenen Temperaturfühler. (Für Mikrowellenöfen, bei denen die Möglichkeit besteht, einen Temperaturfühler benutzen zu können.)
31. **WARNUNG:** Das Gerät und seine zugänglichen Teile werden während der Benutzung heiß. Achten Sie besonders darauf, keines der Heizelemente zu berühren. Halten Sie Kinder unter 8 Jahre vom Gerät fern, wenn sie nicht beaufsichtigt werden.
32. Der Mikrowellenofen muss mit geöffneter Ziertür betrieben werden. (Für Mikrowellenöfen mit Ziertür.)
33. Die Oberfläche kann sehr heiß werden.
34. Der Mikrowellenofen ist für das Erwärmen von Speisen und Getränken vorgesehen. Das Trocknen von Nahrungsmitteln und Kleidung und das Erhitzen von Wärmekissen, Hausschuhen, Schwämmen, feuchten Tüchern usw. kann zu Personenverletzungen, Brand oder Funkenbildung führen.

**LESEN SIE ALLE INFORMATIONEN GRÜNDLICH DURCH
UND BEWAHREN SIE SIE FÜR ZUKÜNFTIGE
REFERENZEN GUT AUF**

Für die Verringerung der Verletzungsgefahr für die Personen, die die Installation erten

GEFAHR

Stromschlaggefahr! Das Berühren interner Komponenten kann zu schweren Verletzungen oder Tod führen. Nehmen Sie das Gerät nicht auseinander.

WARNUNG

Stromschlaggefahr! Unsachgemäße Erdung kann zu Stromschlag führen. Stecken Sie den Netzstecker erst dann in eine Netzsteckdose, wenn das Gerät ordnungsgemäß installiert und geerdet ist.

Dieses Gerät muss geerdet werden. Bei einem elektrischen Kurzschluss verringert die Erdung das Risiko eines Stromschlags, indem sie dem Strom einen Ausweichpfad bietet. Dieses Gerät ist mit einem Netzkabel ausgestattet, das sowohl einen Erdleiter als auch einen Netzstecker mit Erdkontakt besitzt. Der Netzstecker muss in eine

Netzsteckdose gesteckt werden, die ordnungsgemäß installiert und geerdet ist. Wenden Sie sich an eine/-n qualifizierte/-n Elektriker/-in oder Servicetechniker/-in, wenn Sie die Erdungsanweisungen nicht vollständig verstanden haben oder Sie sich nicht sicher sind, ob das Gerät ordnungsgemäß geerdet ist. Wenn Sie ein Verlängerungskabel benutzen müssen, dann benutzen Sie nur ein 3adriges Verlängerungskabel.

1. Mit dem Gerät wird nur ein kurzes Netzkabel mitgeliefert, um die Risiken langer Kabel wie Verheddern oder Darüber stolpern zu reduzieren.
2. Wenn ein langes Netzkabel oder Verlängerungskabel verwendet wird:

- 1) Der elektrische Nennwert des Netz- oder Verlängerungskabels muss mindestens genau so groß sein wie die elektrische Leistung des Geräts.
- 2) Das Verlängerungskabel muss ein 3adriges geerdetes Kabel sein.
- 3) Ein langes Netzkabel muss so verlegt werden, dass es nicht über Arbeitsplatten oder Tische hängt, wo Kinder daran ziehen können oder man versehentlich darüber stolpern kann.

REINIGUNG

Trennen Sie das Gerät immer vom Stromnetz, bevor Sie es reinigen.

1. Reinigen Sie den Garraum des Mikrowellenofens nach der Benutzung mit einem leicht angefeuchteten Tuch.
2. Reinigen Sie die Zubehörteile normal in Seifenlauge.
3. Der Mikrowellenofentürrahmen, die Mikrowellenofendichtung und benachbarte Teile müssen bei Verschmutzung sorgfältig mit einem angefeuchteten Tuch gereinigt werden.
4. Verwenden Sie keine scharfen, aggressiven Reiniger oder scharfe Metallkratzer, um das Glas der Mikrowellenofentür zu reinigen, weil dadurch die Oberfläche zerkratzt und dies zum Zerspringen des Glases führen kann.
5. Reinigungstipp – Für die einfachere Reinigung der Garraumwände, die in Kontakt mit den Gargut kommen können: Legen Sie eine halbe Zitrone in eine Schüssel, geben Sie 300 ml Wasser hinzu und erhitzen Sie alles 10 Minuten lang mit 100 % Mikrowellenleistung. Wischen Sie den Mikrowellenofen anschließend mit einem weichen, trockenen Tuch sauber.

UTENSILIEN

ACHTUNG

Verletzungsgefahr

Für Nichtfachleute ist die Ausführung der Wartungs- und Reparaturarbeiten gefährlich, bei denen eine vor Mikrowellenstrahlung schützende Abdeckung entfernt wird.

Schlagen Sie unter „Materialien, die Sie im Mikrowellenofen benutzen können“ und „Materialien, die Sie im Mikrowellenofen nicht benutzen dürfen“ nach. Es kann bestimmte nichtmetallische Utensilien geben, die nicht mikrowellengeeignet sind. Wenn Sie sich nicht sicher sind, dann können Sie das jeweilige Utensil wie nachstehend beschrieben testen.

Test des Utensils:

1. Füllen Sie ein mikrowellengeeignetes Behältnis mit 1 Tasse kaltem Wasser (250 ml) und legen/stellen Sie das zu testende Kochutensil hinein.
2. Erhitzen Sie es 1 Minute lang bei maximaler Leistung.
3. Berühren Sie das Utensil vorsichtig. Wenn das leere Utensil warm ist, dann benutzen Sie es nicht zum Garen im Mikrowellenofen.
4. Erhitzen Sie es nicht länger als 1 Minute.

Materialien, die Sie im Mikrowellenofen benutzen können

Utensilien	Hinweise
Bräunungsschale	Befolgen Sie die Anweisungen des Herstellers. Der Boden der Bräunungsschale muss sich mindestens 5 mm über der Drehscheibe befinden. Bei unsachgemäßer Benutzung kann die Drehscheibe zerbrechen.
Geschirr	Nur mikrowellengeeignetes Geschirr. Befolgen Sie die Anweisungen des Herstellers. Benutzen Sie weder zerbrochenes noch gesprungenes Geschirr.
Glasbehälter	Entfernen Sie stets den Deckel. Benutzen Sie sie nur zum Erwärmen von Gerichten. Die meisten Glasbehälter sind nicht hitzebeständig und können springen.
Glasgeschirr	Benutzen Sie nur hitzebeständiges ofengeeignetes Glasgeschirr. Vergewissern Sie sich, dass keine metallenen Verzierungen vorhanden sind. Benutzen Sie weder zerbrochenes noch gesprungenes Geschirr.
Ofenbeutel	Befolgen Sie die Anweisungen des Herstellers. Verschließen Sie sie nicht mit Metallverschlüssen. Stechen Sie kleine Löcher in den Ofenbeutel, damit entstehender Dampf entweichen kann.
Papierteller und Papierbecher	Nur für kurzzeitiges Garen/Erwärmen verwenden. Lassen Sie den Mikrowellenofen während des Garens nicht unbeaufsichtigt.
Küchentücher	Benutzen Sie sie zum Abdecken von Lebensmitteln während des Aufwärmens und um Fett zu absorbieren. Benutzen Sie sie nur unter Aufsicht für kurzzeitiges Garen.
Pergamentpapier	Benutzen Sie es zum Abdecken, um Spritzer zu vermeiden oder um Gargut für das Dünsten einzuwickeln.
Kunststoff	Nur mikrowellengeeignetes Geschirr. Befolgen Sie die Anweisungen des Herstellers. Der Kunststoff muss mit „Mikrowellengeeignet“ gekennzeichnet sein. Einige Kunststoffbehälter werden weich, wenn das darin befindliche Gargut heiß wird. Kochbeutel und fest verschlossene Kunststoffbeutel sollten gemäß den Anweisungen auf der Verpackung geschlitzt, durchbohrt oder belüftet werden.
Frischhaltefolie	Nur mikrowellengeeignetes Geschirr. Benutzen Sie sie zum Abdecken des Garguts während des Garens, um Feuchtigkeit zurückzuhalten. Halten Sie Frischhaltefolie vom Gargut fern.
Thermometer	Nur mikrowellengeeignete (Fleisch- und Zuckerthermometer).
Wachspapier	Benutzen Sie es zum Abdecken, um Spritzer zu vermeiden oder Feuchtigkeit zurückzuhalten.

Materialien, die Sie nicht im Mikrowellenofen benutzen dürfen

Utensilien	Hinweise
Aluminiumschale	Funken können entstehen. Legen Sie die Nahrungsmittel in eine mikrowellengeeignete Schüssel/auf einen mikrowellengeeigneten Teller.
Nahrungsmittelverpackung aus Pappe mit Metallgriff	Funken können entstehen. Legen Sie die Nahrungsmittel in eine mikrowellengeeignete Schüssel/auf einen mikrowellengeeigneten Teller.
Metallenes oder metallbeschichtetes Zubehör	Metall hält die Mikrowellenstrahlung vom Gargut fern. Metallene Verzierungen können die Ursache für Funkenbildung sein.
Metallene Verschlüsse	Sie können Funken bilden und im Mikrowellenofen einen Brand verursachen.
Papiertüten	Sie können sich im Mikrowellenofen entzünden.
Schaumstoff	Wenn Schaumstoff hohen Temperaturen ausgesetzt wird, dann kann er schmelzen oder die sich im Inneren befindliche Flüssigkeit verunreinigen.
Holz	Wenn Holz im Mikrowellenofen verwendet wird, dann trocknet es aus und kann Risse bilden oder sich spalten.

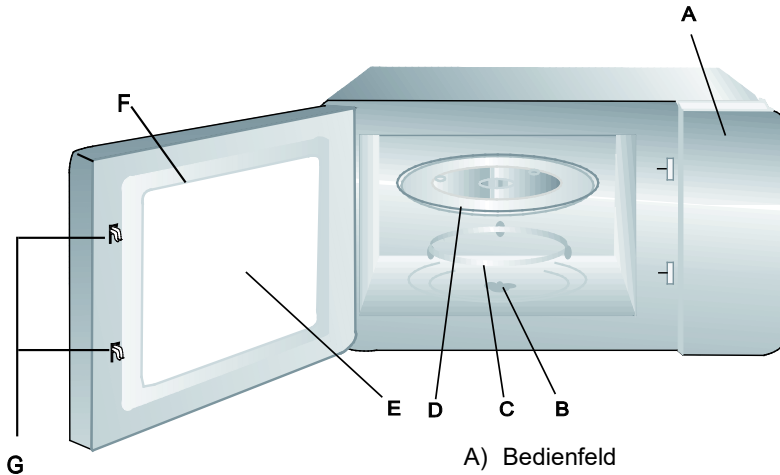
AUFSTELLEN DES MIKROWELLENOFENS

Bezeichnung der Mikrowellenofen- und Zubehörteile

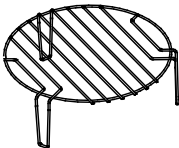
Nehmen Sie den Mikrowellenofen aus der Verpackung und anschließend alle sich im Garraum des Mikrowellenofens befindlichen Teile heraus.

Zusammen mit Ihrem Mikrowellenofen erhalten Sie die nachstehenden Zubehörteile:

Glasdrehzscheibe	1
Drehzscheibenringeinheit	1
Bedienungsanleitung	1



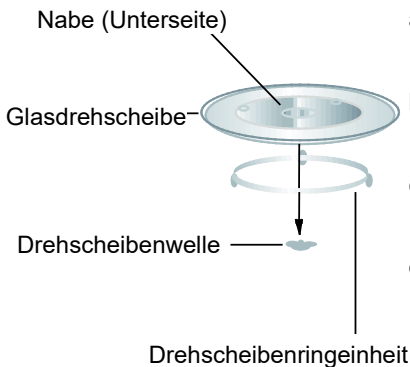
G



Grillrost (Nur in der Grillfunktion zu verwenden und auf die Glasschale zu legen)

- A) Bedienfeld
- B) Drehzscheibenwelle
- C) Drehzscheibenringeinheit
- D) Glasdrehzscheibe
- E) Sichtfenster
- F) Mikrowellenofentüreinheit
- G) Sicherheitsverriegelungssystem

Einsetzen der Drehzscheibe



- a. Setzen Sie die Glasdrehzscheibe keinesfalls verkehrt herum ein. Die Glasdrehzscheibe muss sich jederzeit frei bewegen können.
- b. Beim Garen müssen Glasdrehzscheibe und Drehzscheibenring immer zusammen verwendet werden.
- c. Alle Nahrungsmittel und Lebensmittelbehältnisse müssen zum Garen auf die Glasdrehzscheibe gestellt/gelegt werden.
- d. Wenn die Glasdrehzscheibe oder der Drehzscheibenring Risse aufweist oder bricht, dann wenden Sie sich an das nächstgelegene autorisierte Servicecenter.

Unterbau-Montageanleitung für die Mikrowelle

Wichtige Hinweise

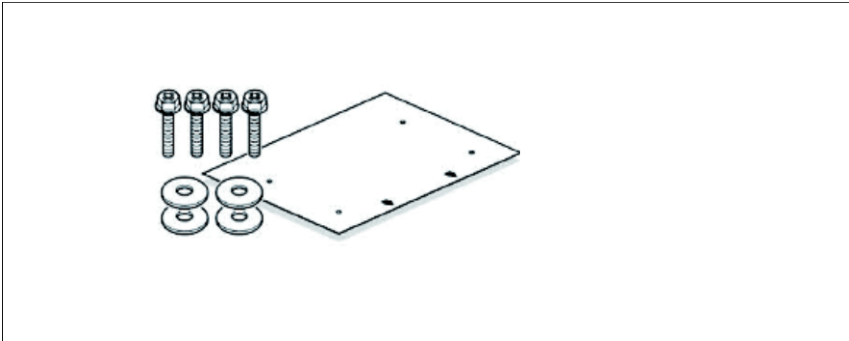
1. Entfernen Sie alles aus dem Schrank und zerbrechliche Teile aus angrenzenden Schränken.
2. Der Schrank muss zur Montage den folgenden Bedingungen entsprechen:
 - Die Dicke des Schrankbodens muss zwischen 16 mm und 19 mm betragen
 - Die Schrankbreite muss mindestens 500 mm betragen.
 - Die Installationstiefe unterhalb des Schranks muss mindestens 320 mm bis zur Wand betragen.
 - Der Schrank darf keine Sprünge, Splitter oder andere Schäden haben. Alle Verbindungen müssen stabil sein.
 - Der Schrank muss zur Aufnahme einer Last von mindestens 40 kg konzipiert sein.
3. Die Wandbefestigung des Schranks muss stabil und mit mindestens 2 Schrauben fest in der Wand verankert sein.
4. **Wichtig! Installieren Sie die Mikrowelle nicht direkt über einem Herd!**
5. Eine Steckdose muss sich in unmittelbarer Nähe befinden.
6. **Wichtig!** Schließen Sie das Gerät erst nach erfolgter Installation am Strom an!
7. Das Gerät darf nicht unter Schränken mit einem Leuchtband installiert werden.

Beschreibung der Einzelteile

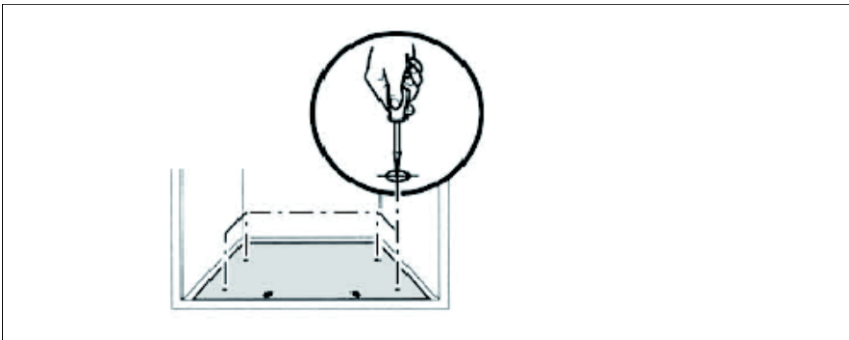
- | | |
|-----------------------|---------|
| (A) Schrauben (30 mm) | 4 Stück |
| (B) Unterlegscheiben | 4 Stück |
| (C) Bohrschablone | 1 Stück |

Aufstellen

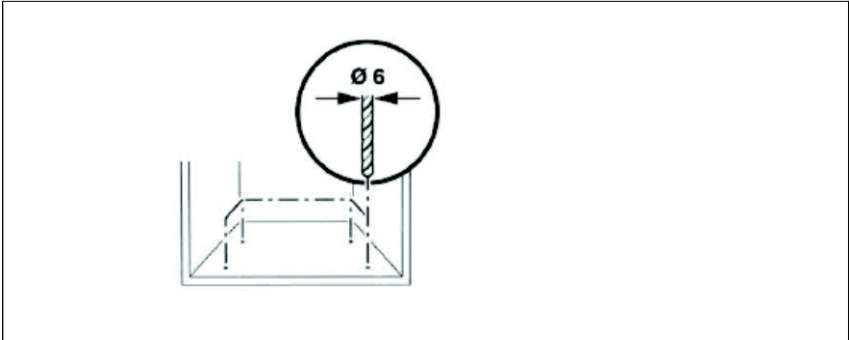
1. Legen Sie die Bohrschablone auf den Boden des Wandschranks. Die Vorderkante der Schablone muss genau an der Vorderkante des Schrankes anliegen. Beachten Sie die 2 Pfeile auf der Schablone.
2. Befestigen Sie die Schablone mit Klebeband, sodass sie nicht verrutscht.



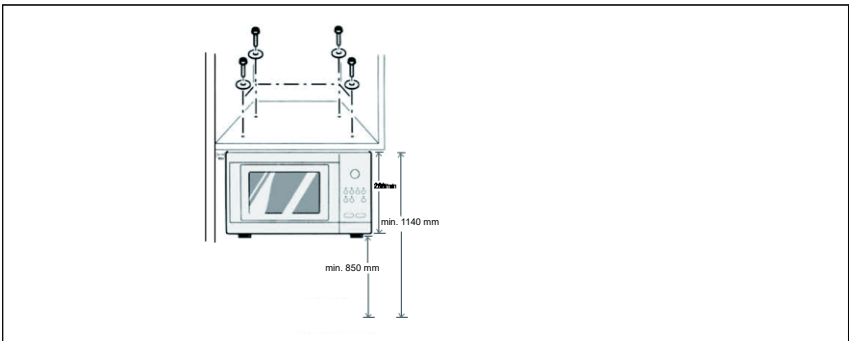
3. Bohren Sie mit einem 7-mm-Bohrer 4 Löcher durch die Bohrschablone und den Boden Ihres Schrankes.



4. Entfernen Sie die Bohrschablone.



5. Entfernen Sie die 4 Blindstopfen oben in der Mikrowelle.





6. Schrauben Sie die Mikrowelle mit 4 Schrauben und Unterlegscheiben am Boden des Schrankes an.

BEDIENUNGSANWEISUNGEN

Dieser Mikrowellenofen besitzt eine moderne elektronische Steuerung für die Einstellung der Garparameter, um Ihren kulinarischen Bedürfnissen besser entsprechen zu können.

1. Einstellen der Uhr



Wenn Sie den Mikrowellenofen einschalten, wird im Display „0:00“ angezeigt und der Summer ertönt einmal.

- 1) Drücken Sie die Taste **„Clock/Pre-set“**, die Stundenzahl blinkt;
- 2) Stellen Sie durch Drehen des -Drehknopfes die gewünschten Stunden in einem Bereich von 0 – 23 ein.
- 3) Drücken Sie die Taste **„Clock/Pre-set“**, die Minutenzahl blinkt;
- 4) Stellen Sie durch Drehen des -Drehknopfes die gewünschten Minuten in einem Bereich von 0 – 59 ein.
- 5) Drücken Sie die Taste **„Clock/Pre-set“**, um die Einstellung der Uhrzeit zu beenden. Daraufhin blinkt „:“.

Hinweis:1) Wenn die Uhr nicht eingestellt ist, dann wird keine Uhrzeit angezeigt, wenn der Mikrowellenofen eingeschaltet ist.

- 2) Wenn Sie während der Einstellung der Uhrzeit die Taste **„Cancel/Stop“** drücken, kehrt der Mikrowellenofen automatisch wieder in den vorherigen Zustand zurück.

2. Mikrowellengaren

- 1) Drücken Sie die Taste **„Micro./Grill/Combi.“** einmal und „P100“ wird angezeigt.
- 2) Drehen Sie den Drehknopf , um die Mikrowellenleistung von 100 % bis 10 % einzustellen. Nacheinander werden „P100“, „P80“, „P50“, „P30“, „P10“ angezeigt.
- 3) Drücken Sie zum Bestätigen die Taste **„Micro./Grill/Combi.“**.
- 4) Stellen Sie die Garzeit durch Drehen des -Drehknopfes ein. (Die Zeiteinstellung sollte zwischen 0:05 und 95:00 sein.)
- 5) Drücken Sie Taste **„Quick Start/Start“**, um die Garzeit zu starten.



HINWEIS: Die Schrittweite für die Einstellung der Garzeit beträgt:

0 – 1 min	:	5 Sekunden
1 – 5 min	:	10 Sekunden
5 – 10 min	:	30 Sekunden
10 – 30 min	:	1 Minute
30 – 95 min	:	5 Minuten

Mikrowellenleistungsdiagramm



Mikrowellenleistung	100 %	80 %	50 %	30 %	10 %
Anzeige	P100	P80	P50	P30	P10
	800W	640W	400W	240W	80W

3. Grillgaren

- 1) Drücken Sie die Taste „**Micro./Grill/Combi.**“ einmal und „P100“ wird angezeigt.
- 2) Drehen Sie den Drehknopf „“, um die Grillfunktion auszuwählen.
- 3) Wenn „G“ angezeigt wird, drücken Sie zum Bestätigen die Taste „**Micro./Grill/Combi.**“.
- 4) Stellen Sie die Garzeit durch Drehen des -Drehknopfes ein. (Die Zeiteinstellung sollte zwischen 0:05 und 95:00 sein.)
- 5) Drücken Sie Taste „**Quick Start/Start**“, um die Garzeit zu starten.


Hinweis: Wenn die Hälfte der Grillzeit verstrichen ist, sollte der Mikrowellenofen eine Pause machen und zweimal einen Signalton abgeben. Sie können einfach die Taste „**Quick Start/Start**“ drücken, um das Grillen fortzusetzen. Wenn Sie ein besseres Grillergebnis erhalten möchten, dann wenden Sie jetzt das Grillgut. Schließen Sie die Mikrowellenofentür wieder und drücken Sie anschließend die Taste „**Quick Start/Start**“, um das Grillen fortzusetzen. Wenn innerhalb von 1 Minute kein Vorgang erfolgt, arbeitet der Mikrowellenofen weiter und piept einmal.

4. Kombiniertes Garen


- 1) Drücken Sie die Taste „**Micro./Grill/Combi.**“ einmal und „P100“ wird angezeigt.
- 2) Drehen Sie den Drehknopf „“, um die Funktion „Kombiniertes Garen“ auszuwählen.
- 3) Wenn „C-1“ oder „C-2“ angezeigt wird, drücken Sie zum Bestätigen die Taste „**Micro./Grill/Combi.**“.
- 4) Stellen Sie die Garzeit durch Drehen des -Drehknopfes ein. (Die Zeiteinstellung sollte zwischen 0:05 und 95:00 sein.)
- 5) Drücken Sie Taste „**Quick Start/Start**“, um die Garzeit zu starten.

Funktion	Anzeige	Mikrowellenleistung	Grillleistung
Combi.1	C-1	55 %	45 %
Combi.2	C-2	36 %	64 %

5. Auftauen nach Gewicht

- 1) Drücken Sie die Taste „**Defrost By W.T.**“, auf dem Display erscheint „dEF1“.
- 2) Drehen Sie den Drehknopf „“, um das Gewicht der Lebensmittel auszuwählen.
Der Gewichtsbereich liegt bei 100 - 2000 g.
- 3) Drücken Sie die Taste „**Quick Start/Start**“, um das Auftauen zu starten.

6. Auftauen nach Zeit




- 1) Drücken Sie die Taste „**Defrost By Time**“, auf dem Display erscheint „dEF2“.
- 2) Wählen Sie die Auftauzeit durch Drehen des -Drehknopfes aus. Die maximal einstellbare Garzeit beträgt 95 Minuten.
- 3) Drücken Sie die Taste „**Quick Start/Start**“, um das Auftauen zu starten.

7. Mehrstufiges Garen

Sie können maximal drei Stufen einstellen. Wenn eine der beiden Stufen das Auftauen ist, dann sollte sie die erste Stufe sein. Der Summer ertönt nach jeder Stufe, woraufhin mit der nächsten Stufe begonnen wird.

Hinweis: Das Auto menu (automatisches Menü) kann beim mehrstufigen Garen nicht eingestellt werden.

Beispiel: Wenn Sie Lebensmittel 5 Minuten lang auftauen und anschließend 7 Minuten lang mit 80 % Mikrowellenleistung garen möchten. dann sind die Schritte wie nachstehend beschrieben:





- 1) Drücken Sie die Taste „**Defrost By Time**“, auf dem Display erscheint „dEF2“.
- 2) Stellen Sie die Auftauzeit von 5 Minuten durch Drehen des -Drehknopfes ein;
- 3) Drücken Sie die Taste „**Micro./Grill/Combi.**“ einmal;
- 4) Wählen Sie durch Drehen des -Drehreglers 80 % Mikrowellenleistung aus (auf dem Display wird „P80“ angezeigt);
- 5) Drücken Sie die Taste „**Micro./Grill/Combi.**“ zum Bestätigen;
- 6) Stellen Sie durch Drehen des -Drehknopfes eine Garzeit von 7 Minuten ein;
- 7) Drücken Sie Taste „**Quick Start/Start**“, um die Garzeit zu starten.

8. Voreinstellungsfunktion

- 1) Stellen Sie zuerst die Uhr ein. (Beachten Sie die Anleitung zum Einstellen der Uhr.)
- 2) Geben Sie das Garprogramm ein. Es können maximal drei Stufen eingestellt werden. Abtauen sollte nicht voreingestellt werden.



Bitte drücken Sie im letzten Schritt nicht die Taste „**Quick Start/Start**“.

Beispiel: Sie möchten 7 Minuten lang mit 80 % Mikrowellenleistung garen.

- a. Drücken Sie die Taste „**Micro./Grill/Combi.**“ einmal;
 - b. Wählen Sie durch Drehen des -Drehreglers 80 % Mikrowellenleistung aus (auf dem Display wird „P80“ angezeigt);
 - c. Drücken Sie die Taste „**Micro./Grill/Combi.**“ zum Bestätigen;
 - d. Stellen Sie durch Drehen des -Drehknopfes eine Garzeit von 7 Minuten ein; Drücken Sie nach den oben genannten Schritten bitte nicht die Taste „**Quick Start/Start**“. Gehen Sie dann folgendermaßen vor:
- 3) Drücken Sie die Taste „**Clock/Pre-set**“. Die Stundenzahlen blinken;
 - 4) Stellen Sie durch Drehen des -Drehknopfes die gewünschten Stunden in einem Bereich von 0 – 23 ein.
 - 5) Drücken Sie die Taste „**Clock/Pre-set**“, die Minutenzahl blinkt;
 - 6) Stellen Sie durch Drehen des -Drehknopfes die gewünschten Minuten in einem Bereich von 0 – 59 ein.
 - 7) Drücken Sie Taste „**Quick Start/Start**“, um die Einstellung zu beenden. „:“ leuchtet auf, der Summer läutet zweimal, wenn die Zeit erreicht ist, dann beginnt der Garvorgang automatisch.

Hinweis: Die Uhr muss zuerst eingestellt werden. Ansonsten arbeitet die Voreinstellungsfunktion nicht.

9. Automatische Garprogramme

- 1) Nach dem Drücken der Taste „**Auto Menu**“ blinkt „A-1“.
- 2) Drehen Sie den Drehknopf „“, um das von Ihnen ausgewählte Menü zu bestätigen.
- 3) Drücken Sie die Taste „**Auto Menu**“, um das Menü zu bestätigen;
- 4) Drehen Sie den Drehknopf „“, um das Gewicht der Lebensmittel auszuwählen.
- 5) Drücken Sie Taste „**Quick Start/Start**“, um die Garzeit zu starten.

Automatische Garprogramme

Menü	Gewicht (g)	Anzeige	Leistung
A-1 AUTOMATISCHES AUFWÄRMEN	200	200	100 %
	400	400	
	600	600	
A-2 GEMÜSE	200	200	100 %
	300	300	
	400	400	
A-3 FISCH	250	250	80 %
	350	350	
	450	450	
A-4 FLEISCH	250	250	100 %
	350	350	
	450	450	
A-5 PASTA	50 (mit 450 ml kaltem Wasser)	50	80 %
	100 (mit 800 ml kaltem Wasser)	100	
A-6 KARTOFFEL	200	200	100 %
	400	400	
	600	600	
A-7 PIZZA	200	200	100 %
	400	400	
A-8 SUPPE	200 ml	200 ml	100 %
	400 ml	400 ml	

10. Schnellgaren

- 1) Drücken Sie im Standby-Modus die Taste „**Quick Start/Start**“, um eine Minute lang mit der Leistungsstufe 100 % zu garen. Jeder Druck auf dieselbe Taste kann die Garzeit um eine Minute verlängern. Die maximal einstellbare Garzeit beträgt 95 Minuten.
- 2) Außer beim Schnellgaren kann die Garzeit durch Drücken der Taste „**Quick Start/Start**“ nicht verlängert werden.

11. Kindersicherung

Aktivieren: Drücken Sie im Standby-Modus 3 Sekunden die Taste „**Cancel/Stop**“, ein langer „Piepton“ ertönt, der Sie darauf hinweist, dass sich das Gerät nun im Modus Kindersicherung befindet, gleichzeitig wird das Sperrsymbol im Display angezeigt.

Deaktivieren: Drücken Sie bei aktivierter Kindersicherung 3 Sekunden die Taste „**Cancel/Stop**“ dann ertönt ein langer „Piepton“, der Ihnen anzeigt, dass die Kindersicherung deaktiviert wurde.

12. Anzeigefunktion

- 1) Drücken Sie im Betriebszustand Mikrowelle, Grill und kombiniertes Garen die Taste „**Micro./Grill/Combi.**“, die aktuelle Leistungsstufe wird 4 Sekunden angezeigt.
- 2) Drücken Sie im voreingestellten Zustand die Taste „**Clock/Pre-set**“, um die Zeit für den verzögerten Garbeginn abzurufen. Die voreingestellte Zeit blinkt 4 Sekunden lang, dann schaltet der Ofen wieder auf die Anzeige der Uhrzeit zurück.
- 3) Drücken Sie während des Garens die Taste „**Clock/Pre-set**“, um die aktuelle Uhrzeit zu überprüfen. Die Uhrzeit wird 4 Sekunden angezeigt.

13. Technische Daten

- 1) Wenn Sie den Drehknopf auf die Nullposition drehen, dann ertönt der Summer einmal.
- 2) Wenn die Tür während des Garens geöffnet wird, muss die Taste „**Quick Start/Start**“ gedrückt werden, um den Garvorgang fortzusetzen;
- 3) Sobald das Garprogramm eingestellt ist, kann die Taste „**Quick Start/Start**“ für den Zeitraum von 5 Minuten nicht gedrückt werden. wird die aktuelle Uhrzeit angezeigt und Ihre Einstellungen annulliert.
- 4) Beim starken Drücken einer Taste ertönt der Summer einmal. Beim zu schwachen Drücken einer Taste erfolgt keine Reaktion.
- 5) Wenn das Garen beendet ist, dann ertönt der Summer fünfmal, um Sie auf das Ende der Garzeit hinzuweisen.

Problembehebung

Normal	
Der Mikrowellenofen stört den Fernsehempfang	Radio- und Fernsehempfang können durch den Betrieb des Mikrowellenofens gestört werden. Dies ist ähnlich den Störungen durch kleine Elektrogeräte wie beispielsweise Mixer, Staubsauger und Ventilator. Das ist normal.
Schwache Garrauminnenbeleuchtung	Beim Garen mit niedriger Leistung kann die Helligkeit der Garrauminnenbeleuchtung gedimmt sein. Das ist normal.
Dampf sammelt sich an der Mikrowellenofentür, heiße Luft tritt aus den Luftauslässen aus	Beim Garen kann Dampf aus dem Gargut austreten. Der größte Teil davon entweicht über den Luftauslass. Allerdings kann sich immer etwas Dampf an kühlen Stellen wie beispielsweise der Mikrowellenofentür sammeln. Das ist normal.
Der Mikrowellenofen wurde versehentlich leer eingeschaltet.	Es ist untersagt, den Mikrowellenofen leer zu betreiben. Das ist sehr gefährlich.

Problem	Mögliche Ursache	Abhilfe
Der Mikrowellenofen lässt sich nicht einschalten.	(1) Der Netzstecker steckt nicht fest in der Netzsteckdose	Ziehen Sie den Netzstecker aus der Netzsteckdose. Schließen Sie ihn nach 10 Sekunden wieder an.
	(2) Die Sicherung brennt durch oder der Leistungsschalter wird ausgelöst.	Wechseln Sie die Sicherung oder setzen Sie den Leistungsschalter zurück (Reparatur durch Fachpersonal unseres Unternehmens).
	(3) Probleme mit der Netzsteckdose.	Überprüfen Sie die Netzsteckdose mit anderen Elektrogeräten.
Der Mikrowellenofen wird nicht warm.	(4) Die Dampfagarertür ist nicht vollständig geschlossen.	Schließen Sie die Mikrowellenofentür ordnungsgemäß.

DE Entsorgung



Das Symbol der durchgestrichenen Abfalltonne auf Rädern auf dem Produkt oder seiner Verpackung bedeutet, dass das Gerät nicht im Hausmüll entsorgt werden darf, sondern eine separate Entsorgung erfordert. Sie können das Altgerät kostenfrei bei einer geeigneten kommunalen Sammelstelle für Elektro- und Elektronikaltgeräte, z.B. einem Wertstoffhof, abgeben. Die Adressen erhalten Sie von Ihrer Stadt- bzw. Kommunalverwaltung. Alternativ können Sie kleine Elektroaltgeräte mit einer Kantenlänge bis zu 25 cm bei Händlern mit einer Verkaufsfläche für Elektro- und Elektronikgeräte von mind. 400 m² oder Lebensmittelhändlern mit einer Gesamtverkaufsfläche von mind. 800 m², die zumindest mehrmals im Jahr Elektro- und Elektronikgeräte anbieten, unentgeltlich zurückgeben. Größere Altgeräte können beim Neukauf eines Geräts der gleichen Geräteart, das im Wesentlichen die gleichen Funktionen wie das neue Gerät erfüllt, bei einem entsprechenden Händler kostenfrei zurückgegeben werden. Bezüglich der Modalitäten der Rückgabe eines Altgeräts im Fall der Auslieferung des neuen Geräts, wenden Sie sich bitte an Ihren Händler.

Bitte Entnehmen Sie – sofern möglich – vor der Entsorgung des Produkts sämtliche Batterien und Akkus sowie alle Lampen, die zerstörungsfrei entnommen werden können.

Wir weisen darauf hin, dass Sie für die Löschung personenbezogener Daten auf dem zu entsorgenden Gerät selbst verantwortlich sind.

AT Entsorgung



Das Symbol der durchgestrichenen Abfalltonne auf Rädern auf dem Produkt oder seiner Verpackung bedeutet, dass das Gerät nicht im Hausmüll entsorgt werden darf, sondern eine separate Entsorgung erfordert. Sie können das Altgerät kostenfrei bei einer geeigneten kommunalen Sammelstelle für Elektro- und Elektronikaltgeräte, z.B. einem Wertstoffhof, abgeben. Die Adressen erhalten Sie von Ihrer Stadt- bzw. Kommunalverwaltung. Alternativ können Sie Elektroaltgeräte beim Kauf eines neuen Geräts der gleichen Art und mit

derselben Funktion bei einem stationären Händler unentgeltlich zurückgeben. Bezüglich der Modalitäten der Rückgabe eines Altgeräts im Fall der Auslieferung des neuen Geräts, wenden Sie sich bitte an Ihren Händler.

Bitte Entnehmen Sie – sofern möglich – vor der Entsorgung des Produkts sämtliche Batterien und Akkus sowie alle Lampen, die zerstörungsfrei entnommen werden können.

Wir weisen darauf hin, dass Sie für die Löschung personenbezogener Daten auf dem zu entsorgenden Gerät selbst verantwortlich sind.

Das Gerät kann Stoffe enthalten, die bei falscher Entsorgung Umwelt und menschliche Gesundheit gefährden können. Das Materialrecycling hilft, Abfall zu reduzieren und Ressourcen zu schonen. Durch die getrennte Sammlung von Altgeräten und deren Recycling tragen Sie zur Vermeidung negativer Auswirkungen auf die Umwelt und die menschliche Gesundheit bei.

Konformitätserklärung

Hiermit erklärt die Baytronic Handels GmbH, dass die Mikrowelle “MWU 2055“ den gesetzlichen Anforderungen der Richtlinien: 2014/35/EU (LVD), 2014/30/EU (EMC) und 2011/65/EU (ROHS) entspricht.



Die vollständige Konformitätserklärung finden Sie unter www.nabo.at/service/archiv/

Importeur / Hersteller:

baytronic Handels GmbH | Harterfeldweg 4; A-4481 Asten | www.nabo.at