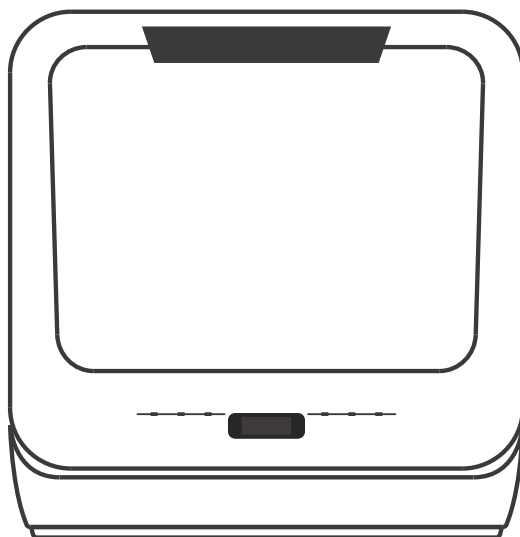


 NABO

GESCHIRRSPÜL MASCHINE

Bedienungsanleitung

GST 2601



Bitte bewahren Sie die
Bedienungsanleitung auf, damit
Sie zu einem späteren Zeitpunkt
darin nachschlagen können.

KURZANLEITUNG

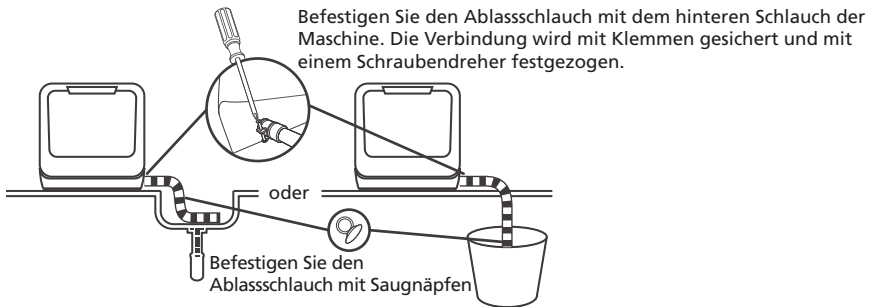
Bitte lesen Sie den entsprechenden Inhalt in der Bedienungsanleitung für das Arbeitsprinzip im Detail.

An Stromversorgung anschließen

Die Stromversorgung beträgt 220 bis 240 V Wechselspannung bei 50 Hz.

Technische Daten der Steckdose: 10 A, 250 V Wechselspannung

Anschluss des Ablassschlauchs: Stecken Sie das Ende des Ablassschlauchs in einen Abfluss oder Eimer.



Wasser in den Tank des Geschirrspülers füllen

Hinweis: Bevor Sie Wasser einlassen, müssen Sie die Geschirrspülmaschine über die Ein-/Austaste einschalten.

Es gibt zwei Methoden, um Wasser in den Tank zu füllen:


- 1 Schließen Sie den Zulaufschlauch an den Wasserhahn an.
- 2 Öffnen Sie die Kappe und füllen Sie von Hand Wasser in den Tank des Geschirrspülers.


Es gibt zwei Hinweise zum Füllstand des Tanks.

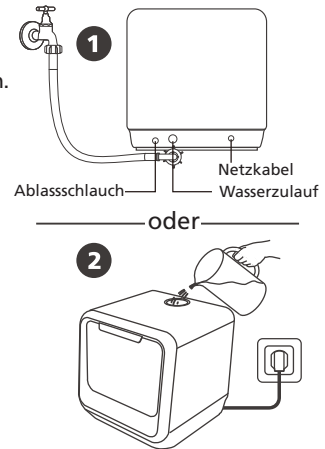
1. Vor dem Start:

Wenn der Tank voller Wasser ist, gibt die Maschine 3 Sekunden lang kurze Signaltöne aus.

2. Nach dem Start:

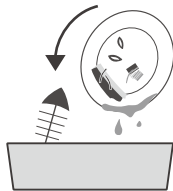
Wenn das Wasser nicht ausreicht, leuchtet  auf.

Wenn das Wasser ausreicht, erlischt  und die Maschine gibt 3 Sekunden lang kurze Signaltöne aus.



Größere Speisereste entfernen

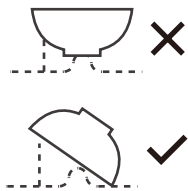
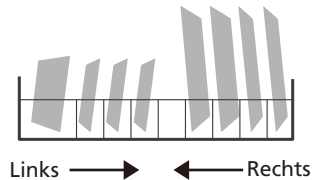
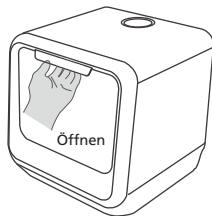
Bitte entfernen Sie größere Speisereste, bevor Sie Geschirr in die Maschine geben.



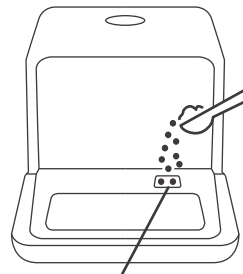
Tür öffnen, Geschirr einräumen und Spülmittel einfüllen

Ordnen Sie das Geschirr der Größe nach und platzieren Sie es von beiden Seiten in Richtung Mitte. Für eine bessere Reinigungsleistung sollte sämtliches Geschirr geneigt sein.

Wenn die Maschine falsch befüllt wird, könnte der Arm blockiert werden, was die Reinigung beeinträchtigt.

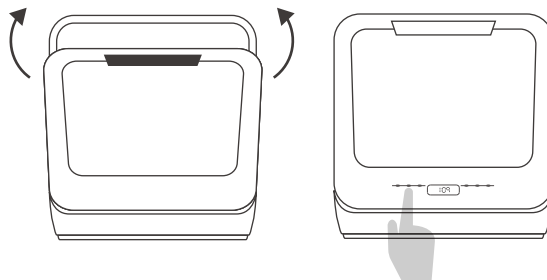


Platzieren Sie Geschirr nicht aufrecht. Andernfalls wird es möglicherweise nicht richtig gespült. Versuchen Sie, die verschmutzte Seite zum Sprüharm auszurichten.



Hier füllen Sie Spülmittel ein (beim Programm für Obst darf kein Spülmittel in die Maschine gegeben werden)

Tür schließen, Programm wählen und Geschirrspülmaschine starten



INHALT

Bitte lesen Sie diese Bedienungsanleitung sorgfältig, bevor Sie die Geschirrspülmaschine in Betrieb nehmen.

01	5	WICHTIGE SICHERHEITSHINWEISE
02	10	IHR GERÄT
	10	Aufbau der Geschirrspülmaschine
	11	Bedienfeld
03	12	BEDIENUNGSHINWEISE
	12	Einfüllen von Salz in den Enthärter
	13	Einstellen des Salzverbrauchs
	14	Füllen der Geschirrkörbe
	18	Dosierfach befüllen
04	20	GESCHIRrspÜLMASCHINE PROGRAMMIEREN
	20	Reinigungszyklustabelle
	21	Einschalten des Geräts
	21	Ändern des Programms
	22	Geschirrtteil vergessen?
	23	Am Ende des Reinigungszyklus
	23	Erzwungenes Ablassen
05	24	REINIGUNG UND PFLEGE
	24	Filtersystem
	25	Pflege der Geschirrspülmaschine
06	28	INSTALLATION
	28	Vorbereitung
	29	Stromanschluss
	29	Wasseranschluss
	30	Anschließen des Ablassschlauchs
07	31	TIPPS FÜR DIE PROBLEMBEHEBUNG
	31	Bevor Sie den Kundendienst anrufen
	35	Fehlercodes
	36	Technische Daten

WICHTIGE SICHERHEITSHINWEISE

⚠️ WARNUNG

Bevor Sie die Geschirrspülmaschine benutzen, beachten Sie bitte zuerst die folgenden Sicherheitshinweise:

- Dieses Gerät ist für die Benutzung im Haushalt und ähnlichen Anwendungen bestimmt, wie beispielsweise:
 - Mitarbeiter-Küchenbereiche in Geschäften, Büros und anderen Arbeitsumgebungen;
 - Landwirtschaftshäusern;
 - Durch Kunden in Hotels, Motels und anderen Wohnumgebungen;
 - Umgebungen in der Art wie Frühstückspensionen.
- Dieses Gerät kann von Kindern ab 8 Jahren und Personen mit eingeschränkten physischen, sensorischen oder geistigen Fähigkeiten oder unzureichenden Erfahrungen und Kenntnissen benutzt werden, wenn sie beaufsichtigt werden oder sie in die sichere Benutzung des Gerätes eingewiesen worden sind und die mit der Benutzung verbundenen Gefahren verstehen. Kinder dürfen nicht mit dem Gerät spielen. Reinigung und Benutzerwartung dürfen von Kindern nicht ohne Beaufsichtigung durchgeführt werden. (Für EN60335-1)

- Dieses Gerät ist nicht dafür bestimmt, durch Personen (einschließlich Kinder) mit eingeschränkten physischen, sensorischen oder geistigen Fähigkeiten oder unzureichenden Erfahrungen oder Kenntnissen benutzt zu werden, es sei denn, sie werden durch eine für ihre Sicherheit zuständige Person beaufsichtigt oder haben von ihr Anleitungen zur Benutzung des Geräts erhalten. (Für IEC60335-1)
- Das Gerät ist nur zur privaten Benutzung in geschlossenen Räumen bestimmt.
- Legen/Stellen Sie das Gerät, das Netzkabel oder den Netzstecker niemals in Wasser oder andere Flüssigkeiten, um Stromschlag zu vermeiden.
- Ziehen Sie vor Reinigungs- und Wartungsarbeiten stets den Netzstecker.
- Wischen Sie das Gerät zunächst mit einem weichen, feuchten Tuch und etwas Neutralreiniger ab und danach mit einem trockenen Tuch.

Erdung

- Dieses Gerät muss geerdet werden. Im Fall einer Fehlfunktion oder eines Ausfalls verringert die Erdung das Risiko eines Stromschlags, indem ein Weg des geringsten Widerstands für den elektrischen Strom geboten wird. Dieses Gerät ist mit einem Netzkabel ausgerüstet, das mit einer Leitung zum Erden des Geräts und einem geerdeten Stecker ausgestattet ist.
- Der Stecker muss an einer geeigneten Steckdose angeschlossen werden, die in Übereinstimmung mit allen örtlichen Vorschriften und Verordnungen installiert und geerdet ist.

- Wenn der Netzstecker nicht in die Steckdose passt, diesen nicht modifizieren. Lassen Sie von einem qualifizierten Elektriker eine geeignete Steckdose installieren.
- Bei unsachgemäßem Anschluss des Schutzleiters besteht die Gefahr eines Stromschlags. Wenn Sie sich nicht sicher sind, kontrollieren Sie mit einem qualifizierten Elektriker oder Kundendienstberater, ob das Gerät ordnungsgemäß geerdet ist.

Allgemeine Verwendung

- Nicht die Tür oder die Geschirrkörbe der Geschirrspülmaschine falsch verwenden, sich darauf setzen oder stellen.
- Die Geschirrspülmaschine nicht in Betrieb nehmen, bis sich alle Sicherheitsabdeckungen ordentlich an Ort und Stelle befinden.
- Öffnen Sie die Tür während des Betriebs der Geschirrspülmaschine sehr vorsichtig, es kann heißes Wasser herausspritzen.
- Keine schweren Gegenstände auf die geöffnete Tür stellen. Das Gerät könnte nach vorne kippen.
- Einlegen der zu spülenden Gegenstände:
 - 1) Vermeiden Sie, dass scharfe Gegenstände die Türdichtung beschädigen.
 - 2) **Warnung:** Legen Sie Messer und andere Utensilien mit scharfen Spitzen mit der Spitze nach unten oder waagrecht in den Korb.
- Überprüfen Sie, ob das Reinigungsmittel nach Beendigung des Waschgangs aufgebraucht ist.

- Keine Kunststoffartikel reinigen, es sei denn, sie sind als spülmaschinentauglich oder ähnlich gekennzeichnet. Bei Kunststoffartikeln ohne Kennzeichnung prüfen Sie die Empfehlungen des Herstellers.
- Benutzen Sie nur Spülzusätze, die für die Verwendung mit einer automatischen Geschirrspülmaschine zugelassen sind.
- Verwenden Sie in Ihrer Geschirrspülmaschine niemals Seife, Waschmittel oder Handwaschmittel.
- Um sicherzustellen, dass Kinder nicht mit dem Gerät spielen, sind diese zu beaufsichtigen.
- Halten Sie die Tür immer verschlossen - Stolpergefahr.
- Im Falle von Beschädigungen muss das Netzkabel vom Hersteller, einem autorisierten Kundendienst oder einer ähnlich qualifizierten Person ersetzt werden, um Gefährdungen zu vermeiden.
- Während der Installation darf das Netzkabel nicht übermäßig oder gefährlich stark gebogen oder gequetscht werden.
- Die Bedienelemente nicht manipulieren.
- Das Gerät muss an einer Wasserleitung angeschlossen werden. Dazu müssen neuen Schlauchsätze verwendet werden. Alte Schlauchsätze sollten nicht erneut verwendet werden.
- Die maximale Anzahl von Gedecken beträgt 2 Stück.
- Der maximal zulässige Leitungswasserdruck beträgt 1 MPa.
- Der minimal zulässige Leitungswasserdruck beträgt 0,04 MPa.

Entsorgung

- Die Verpackung und das Gerät bitte in einem örtlichen Wertstoffhof entsorgen. Schneiden Sie dazu das Netzkabel ab und machen Sie den Schließmechanismus der Tür unbrauchbar.



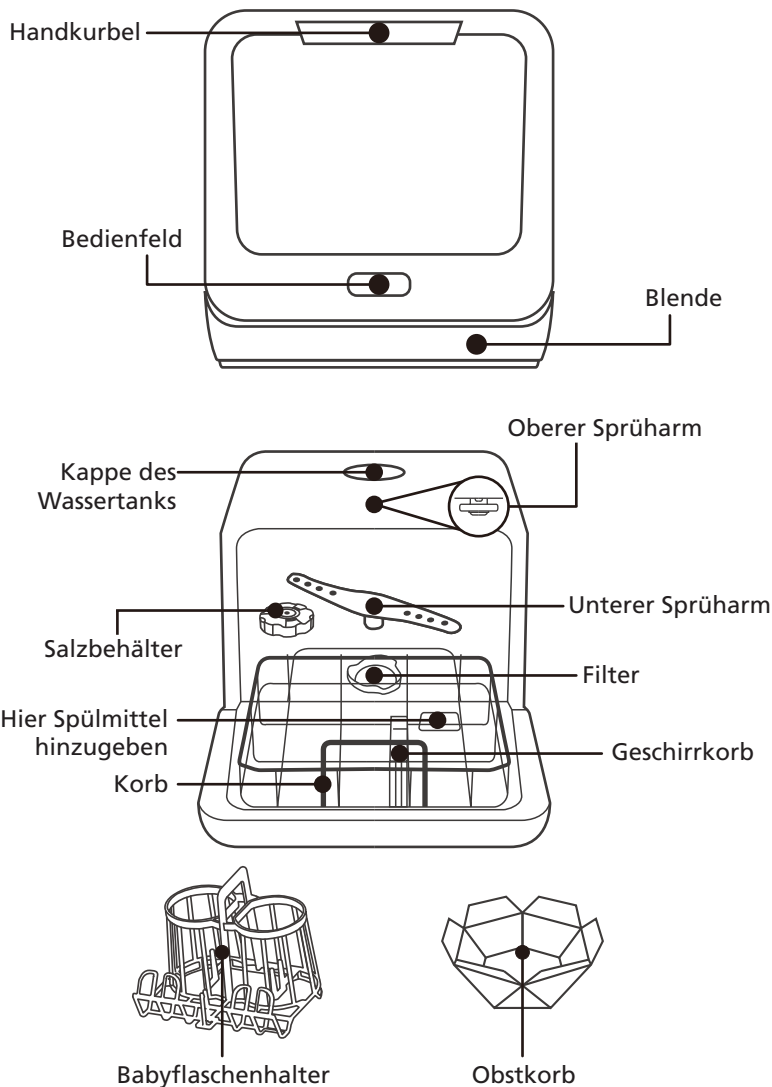
- Die Kartons sind aus Altpapier und sind in den entsprechenden Altpapierbehältern zu entsorgen.
- Durch die ordnungsgemäße Entsorgung des Produkts helfen Sie, möglichen negativen Folgen für Mensch und Umwelt entgegenzuwirken, die durch eine unsachgemäße Entsorgung des Gerätes entstehen könnten.
- Weitere Informationen über das Entsorgen des Produkts erhalten Sie bei der für Sie zuständigen Gemeindeverwaltung und dem zuständigen Entsorgungsservice.
- **ENTSORGUNG:** Dieses Produkt nicht über den normalen Haushaltsmüll entsorgen. Solche Altgeräte müssen für eine besondere Aufbereitung separat entsorgt werden.

IHR GERÄT

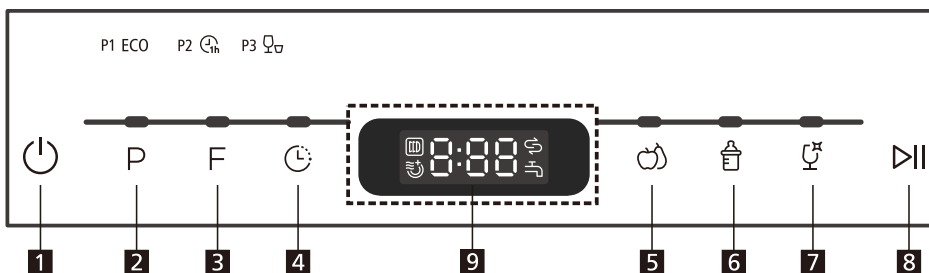
WICHTIG:


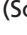


Lesen Sie diese Anweisungen zur optimalen Benutzung, bevor Sie den Geschirrspülmaschine zum ersten Mal in Betrieb nehmen.

Aufbau der Geschirrspülmaschine



Bedienfeld



1 Ein/Aus	Zum Ein- und Ausschalten.
2 Programm	Programmtaste: Drücken Sie diese Taste zur Auswahl des Spülprogramms. P1 (Energiesparprogramm ECO) -P2 (1 Stunde ) -P3 (Schnell-Programm ).
3 Funktion	 Aufbewahrung Wirkt Gerüchen, Feuchtigkeit und Schimmelbildung entgegen.  Extratrocken Zur Auswahl der Extratrocken-Funktion.
4 Verzögerung	Zur Anzeige der Verzögerungszeit, 00 bis 24 h.
5 Obst reinigen	Heißes Wasser: Geeignet zum oberflächlichen Waschen von Obst einer bestimmten Größe, wie Äpfel, Trauben und Jujube. Kaltes Wasser: Geeignet für Obst mit schwacher Schale, wie Erdbeeren.
6 Babypflege	Geeignet zum Spülen von Babyflaschen.
7 Glas spülen	Für leicht verschmutztes Geschirr, wie Glas-, Kristallglas- und Porzellangeschirr.
8 Start/Pause	Drücken Sie diese Taste zum Starten oder Anhalten der Geschirrspülmaschine. Die Prozesspilotleuchte blinkt beim Start.
9 Display	Zeigt Zeit, Funktion usw.

BEDIENUNGSHINWEISE

⚠ Hinweis

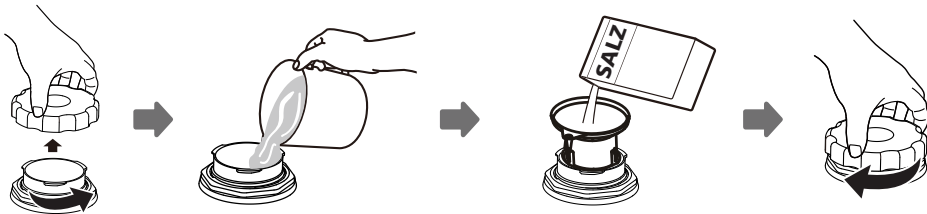
Wenn Ihr Modell keinen Wasserenthärter hat, können Sie diesen Abschnitt überspringen.

• Einfüllen von Salz in den Enthärter

Verwenden Sie immer für Geschirrspülmaschinen geeignetes Salz. Der Salzbehälter befindet sich unter dem Korb und sollte wie folgt befüllt werden:

⚠ WARNUNG

- Verwenden Sie ausschließlich Salz, das speziell für den Gebrauch in Geschirrspülmaschinen entwickelt wurde!
Jede andere Salzart, die nicht speziell für die Verwendung in Geschirrspülmaschinen bestimmt ist, insbesondere Speisesalz, beschädigt den Enthärter. Im Fall von Schäden durch die Verwendung eines ungeeigneten Salzes erlischt die Garantie und der Hersteller haftet nicht für verursachte Schäden.
- Befüllen Sie den Enthärter erst mit Salz, bevor Sie einen Zyklus starten. Dies verhindert, dass verschüttetes Salz oder Salzwasser längere Zeit in der Wanne der Geschirrspülmaschine bleibt, was korrosionsfördernd ist.



- A. Entfernen Sie den Korb und schrauben Sie die Kappe vom Salzbehälter ab.
- B. Geben Sie vor dem ersten Spülgang 1 Liter Wasser in den Salzbehälter Ihrer Maschine.
- C. Stecken Sie das Ende des Einfülltrichters (mitgeliefert) in die Öffnung und geben Sie ca. 0,13 kg Salz hinzu. Es ist normal, wenn eine kleine Menge Wasser aus dem Salzbehälter austritt.
- D. Nachdem der Behälter gefüllt wurde, schrauben Sie den Deckel sorgfältig im Uhrzeigersinn zu.

- E. Üblicherweise erlischt die Salzmangel-Lampe innerhalb von 2 bis 6 Tagen nach Auffüllen des Salzbehälters mit Salz.
- F. Unmittelbar nach dem Auffüllen des Salzbehälters mit Salz sollte ein Spülprogramm gestartet werden (wählen Sie am besten das Schnell-Programm). Andernfalls können das Filtersystem, die Pumpe oder andere wichtige Komponenten der Geschirrspülmaschine vom Salzwasser beschädigt werden. Dies wird nicht durch die Garantie abgedeckt.

Hinweis

- Der Salzbehälter muss nur nachgefüllt werden, wenn die Salzmangel-Lampe auf dem Bedienfeld aufleuchtet. Abhängig davon, wie vollständig sich das Salz auflöst, kann die Salz-Warnleuchte noch weiter leuchten, obwohl der Salzbehälter gefüllt wurde.
Wenn sich auf dem Bedienfeld keine Salzmangel-Lampe befindet (bei einigen Modellen), müssen Sie anhand der Anzahl der Reinigungszyklen der Geschirrspülmaschine beurteilen, wann Salz in den Enthärter gegeben werden muss.
- Sollten Sie Salz verschüttet haben, müssen Sie überschüssiges Salz mit einem Einweich- oder Schnell-Programm entfernen.

• Einstellen des Salzverbrauchs

Bitte befolgen Sie zum Anpassen des Salzverbrauchs folgende Schritte.

Schritt 1: Salzeinstellung aufrufen

Schließen Sie die Tür innerhalb von 60 Sekunden nach dem Einschalten, halten Sie die Programm-Taste 5 Sekunden lang gedrückt und die Maschine ruft den Einstellungsmodus auf.

Schritt 2: Salzverbrauchsstufe wählen

Wählen Sie mit Programm die für Ihren Wohnort entsprechende Härteeinstellung; die Einstellungen sind wie folgt:
H1->H2->H3->H4->H5->H6.

Schritt 3: Salzeinstellung verlassen

Ohne Bedienung innerhalb von fünf Sekunden verlässt das Gerät den eingestellten Modus und begibt sich in den Standby-Modus.

Es gibt insgesamt 6 Salzverbrauchsstufen. Es wird empfohlen, die Stufe entsprechend der nachstehenden Tabelle zu wählen:

WASSERHÄRTE		Einstellung auf dem Enthärter	Anzeige im Display	Salzverbrauch (Gramm/Zyklus)
°dH ¹⁾	Mmol/l ²⁾			
0 - 5	0 - 0,94	1	H1	0
6 - 11	1,0 - 2,0	2	H2	4
12 - 17	2,1 - 3,0	3 ³⁾	H3	8
18 - 22	3,1 - 4,0	4	H4	13
23 - 34	4,1 - 6,0	5	H5	20
35 - 55	6,1 - 9,8	6	H6	40

1) Deutscher Messgrad für die Wasserhärte

2) Millimol, internationale Einheit für die Wasserhärte

3) Werkseinstellung

Wenden Sie sich für Informationen bzgl. der Härte Ihrer Wasserversorgung an Ihr örtliches Wasserwerk.

• **Füllen der Geschirrkörbe**

Empfehlung

- Kaufen Sie am besten Besteck, welches spülmaschinengeeignet ist.
- Verwenden Sie milde Spülmittel, die als „geschirrfreundlich“ deklariert sind. Erfragen Sie weitere Informationen gegebenenfalls vom Spülmittelhersteller.
- Für manches Geschirr müssen Sie die kleinstmögliche Temperatur einstellen.
- Um Schäden zu vermeiden, nehmen Sie Gläser und Besteck nicht sofort nach Beendigung des Programms aus der Geschirrspülmaschine.

Für die Benutzung in der Geschirrspülmaschine geeignet

Nicht zur Benutzung geeignet:

- Bestecke mit Griffen aus Holz, Horn, Porzellan oder Perlmutter
- Gegenstände aus nicht hitzebeständigem Kunststoff
- Ältere Bestecke mit verklebten Partien, die nicht temperaturbeständig sind
- Geklebte Bestecke oder Besteckteile
- Zinn- oder Kupfergegenstände
- Bleikristallglas
- Gegenstände aus rostempfindlichem Stahl
- Holzgegenstände
- Gegenstände aus Kunstfasern

Eingeschränkte Eignung:

- Einige Gläser können nach vielen Spülgängen trüb werden.
- Silber und Aluminium neigen beim Spülen zu Verfärbungen.
- Aufglasurdekore können nach sehr häufigem Spülen verblässen.

Vor und nach dem Füllen der Geschirrkörbe

(Halten Sie diese Hinweise zum Füllen ein, um beste Spülergebnisse zu erzielen. Die Ausführung der Körbe und der Besteckkörbe kann von Modell zu Modell unterschiedlich sein.) Kratzen Sie alle großen Speisereste ab. Weichen Sie angebrannte Speisereste in Pfannen mit Wasser ein. Geschirr muss nicht unter fließendem Wasser abgespült werden. Geben Sie Gegenstände auf folgende Weise in die Geschirrspülmaschine:

- Gegenstände wie zum Beispiel Tassen, Gläser, Töpfe/Pfannen usw. mit der Öffnung nach unten.
- Gebogene Gegenstände oder Gegenstände mit Vertiefungen müssen quer angeordnet werden, damit das Wasser ablaufen kann.
- Alle Utensilien müssen sicher aufgestapelt werden, damit sie nicht umkippen können.
- Alle Utensilien müssen so angeordnet werden, dass sich die Sprüharme während des Spülvorgangs frei drehen können.

⚠ Hinweis

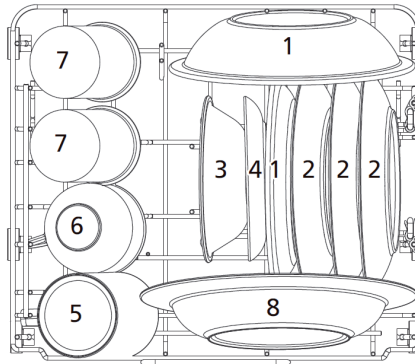
Sehr kleine Gegenstände dürfen nicht in der Geschirrspülmaschine gereinigt werden, da sie leicht aus den Körben fallen könnten.

- Hohlgefäße wie Tassen, Gläser, Töpfe usw. mit der Öffnung nach unten einordnen, damit sich in Mulden oder tiefen Böden kein Wasser ansammeln kann.
- Geschirr und Besteckteile dürfen nicht ineinander liegen oder sich gegenseitig abdecken.

- Um Glasschäden zu vermeiden, dürfen sich Gläser nicht berühren.
- Messer mit langer Klinge in aufrechter Position sind potentielle Gefahrenquellen.
- Lange und/oder scharfe Bestecke sowie gebogene Messer sollten horizontal in den Korb eingeordnet werden.
- Bitte überfüllen Sie Ihre Geschirrspülmaschine nicht. Dies ist wichtig im Hinblick auf gute Ergebnisse und einen angemessenen Energieverbrauch.

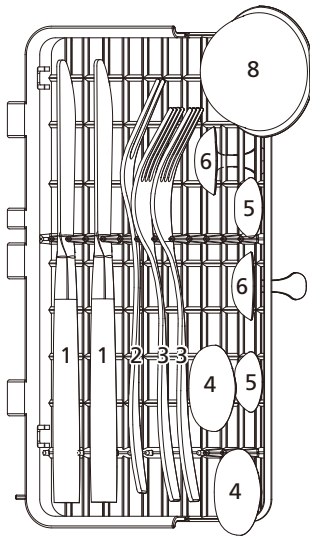
Beladen des Korbs

Stellen Sie das Geschirr so auf, dass es durch die Wasserstrahlen nicht wackeln kann.



Nummer	Element
1	Essteller
2	Suppenteller
3	Dessertteller
4	Glas
5	Tasse
6	Untertasse
7	Ovaler Teller
8	Kleine Servierschüssel

Besteckkorb beladen



Nummer	Element
1	Messer
2	Suppenlöffel
3	Gabel
4	Dessertlöffel
5	Teelöffel
6	Servierlöffel
7	Serviergabel
8	Kelle

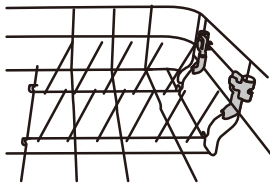
Für Ihre eigene Sicherheit und zur Erzielung hochwertiger Reinigungsergebnisse sollten Sie Besteck wie folgt einlegen:

- Besteck darf nicht ineinander stecken.
- Besteck mit den Griffen nach unten platzieren.
- Messer und andere potenziell gefährliche Utensilien hingegen mit dem Griff nach oben.

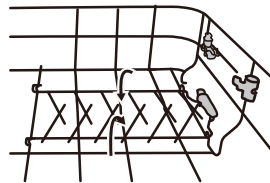
Umklappen der Halterungen

Die Stacheln dienen dem Halten von Tellern und Servierplatten. Sie können abgesenkt werden, um mehr Platz für große Gegenstände zu schaffen.

Anheben



Umklappen



• Einfüllen von Spülmittel

⚠️ WARNUNG

- **Verwenden Sie nur speziell für Geschirrspülmaschinen vorgesehenes Spülmittel.**

Verwenden Sie niemals andere Spülmittel. Andernfalls wird das Gerät beschädigt.

-  **Spülmittel sind ätzend! Bewahren Sie Reinigungsmittel für Geschirrspülmaschinen außerhalb der Reichweite von Kindern auf.**

Konzentriertes Spülmittel

Basierend auf ihrer chemischen Zusammensetzung, können Spülmittel in zwei grundlegende Typen aufgeteilt werden:

- Konventionelle alkalische Spülmittel mit ätzenden Komponenten.
- Schwach alkalische konzentrierte Spülmittel mit natürlichen Enzymen.

Die Verwendung des normalen Spülprogramms in Kombination mit konzentriertem Spülmittel reduziert die Umweltverschmutzung und ist gut für Ihr Geschirr.

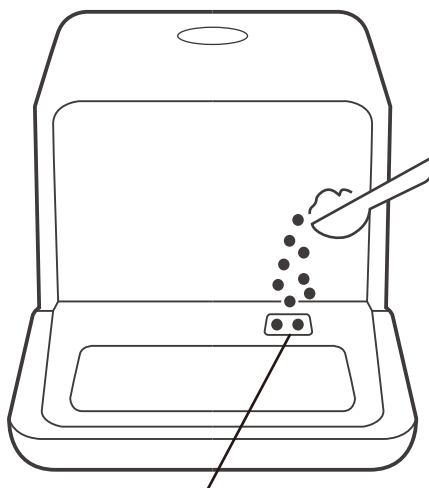
Reinigungstabletten

Reinigungstabletten der verschiedenen Hersteller lösen sich mit unterschiedlicher Schnelligkeit auf. Einige Reinigungstabletten erreichen aus diesem Grund nicht ihre volle Waschkraft bei kurzen Spülprogrammen. Benutzen Sie daher bei der Verwendung von Reinigungstabletten längere Spülprogramme, um sicher zu sein, dass alle Spülmittelreste beseitigt werden.

Spülmittel

Die Zugabe muss vor dem Beginn jedes Reinigungszyklus entsprechend den Anweisungen in der Reinigungszyklustabelle nachgefüllt werden. Ihre Geschirrspülmaschine benutzt weniger Spülmittel als eine konventionelle Geschirrspülmaschine. Im Allgemeinen ist nur ein Esslöffel Spülmittel für eine normale Befüllung erforderlich. Stärker verschmutztes Geschirr benötigt mehr Spülmittel. Geben Sie stets nur Spülmittel hinzu, bevor Sie die Geschirrspülmaschine starten, sonst kann es feucht werden und es kann sich nicht ordnungsgemäß auflösen.

Hinzugeben von Spülmittel









Hier füllen Sie Spülmittel ein
(Beim Programm für Obst darf kein Spülmittel in die Maschine gegeben werden)

GESCHIRRSPÜLMASCHINE PROGRAMMIEREN

Reinigungszyklustabelle

Die nachstehende Tabelle zeigt, welche Programme am besten für welche Lebensmittelrückstände auf dem Geschirr geeignet sind und wie viel Reinigungsmittel benötigt wird. Sie liefert auch unterschiedliche Informationen zu den Programmen.

Programm	Zykluswahl-Informationen	Zyklusbeschreibung	Spülmittel	Zeit (min)	Energie (kWh)	Wasser (L)
ECO (*EN 60436)	Dies ist das Standardprogramm, es ist zum Spülen normal verschmutzten Geschirrs geeignet. Bezüglich Energie- und Wasserverbrauch ist es das effizienteste Programm.	Spülen (50 °C) Abspülen Klarspülen (72 °C) Trocknen	10 g	160	0,396	5
 1 Stunde	Für leicht verunreinigte Füllungen, die nicht besonders effizient getrocknet werden müssen.	Spülen (50 °C) Abspülen Klarspülen (65 °C) Trocknen	10 g	60	0,400	5
 Schnell	Kürzerer Waschgang für leicht verschmutztes Geschirr.	Spülen (45 °C) Abspülen Klarspülen (55 °C)	10 g	29	0,350	5
 Obst waschen (heiß)	Geeignet zum oberflächlichen Waschen von Obst einer bestimmten Größe, wie Äpfel, Trauben und Jujube. Nicht geeignet für Obst mit schwacher Schale.	Spülen (36 °C) Abspülen	Eine kleine Menge Backpulver	12	0,150	5
 Obst waschen (kalt)	Geeignet für Obst mit schwacher Schale, wie Erdbeeren	Abspülen	/	6	0,010	5
 Babypflege	Geeignet zum Spülen von Babyflaschen	Spülen (69 °C) Abspülen Klarspülen (70 °C) Trocknen	10 g	115	0,500	5
 Glas	Für leicht verschmutztes Geschirr, wie Glas-, Kristallglas- und Porzellangeschirr	Spülen (50 °C) Abspülen Klarspülen (65 °C) Trocknen	10 g	85	0,400	5

EN 60436:Für den Testdurchlauf wurden in Übereinstimmung mit EN 60436 das Programm ECO verwendet.

• Einschalten des Geräts

Ein Spülprogramm starten...

Ziehen Sie den Korb heraus (siehe Abschnitt „Befüllen der Geschirrspülmaschine“).

Geben Sie Spülmittel hinein (siehe Abschnitt „Einfüllen von Spülmittel“).

Stecken Sie den Netzstecker in eine Steckdose. Die Nennleistung beträgt 220 bis 240 V Wechselspannung bei 50 Hz, die technischen Daten der Steckdose sind 10 A, 250 V Wechselspannung.

Drücken Sie die Ein-/Austaste, um die Maschine einzuschalten.

Schließen Sie den Zulaufschlauch an den Wasserhahn an. Achten Sie darauf, dass die Wasserversorgung mit vollem Druck eingeschaltet ist, oder füllen Sie von Hand Wasser in den Tank.

Wählen Sie ein geeignetes Programm entsprechend der „Reinigungszyklustabelle“.

Bei Auswahl eines Programms leuchtet die entsprechende Anzeige.

Dann drücken Sie Start/Pause, der Geschirrspüler setzt sich in Betrieb.

Hinweis

Wenn Sie ein Programm mit der Taste Start/Pause unterbrechen, ertönt so lange jede Minute ein Geräusch, bis Sie den Betrieb mit der Taste Start/Pause fortsetzen.

• Ändern des Programms

Voraussetzung: Sie können das Spülprogramm ändern, wenn die Geschirrspülmaschine erst kurze Zeit läuft. Anderenfalls wurde das Spülmittel schon freigegeben und das Gerät hat bereits das Spülwasser ablaufen lassen. In diesem Fall muss das Programm neu gestartet werden.

Drücken Sie die Start/Pause-Taste, um die Maschine anzuhalten, wenn die Tür geschlossen ist. Drücken Sie die Programmtaste länger als drei Sekunden, um die Maschine in den Standby-Status zu versetzen. Anschließend können Sie das gewünschte Programm einstellen (siehe Abschnitt „Spülprogramm starten“).

Das Anzeigefenster zeigt den Status der Geschirrspülmaschine an:

- a) Anzeigefenster zeigt „-:-“ -----> Standby;
- b) Anzeigefenster zeigt „H:MM“ und blinkt nicht -----> Pause;
- c) Anzeigefenster zeigt „H:MM“ und blinkt -----> Betrieb;
- d) Anzeigefenster zeigt „END“ -----> Ende.

⚠ Hinweis

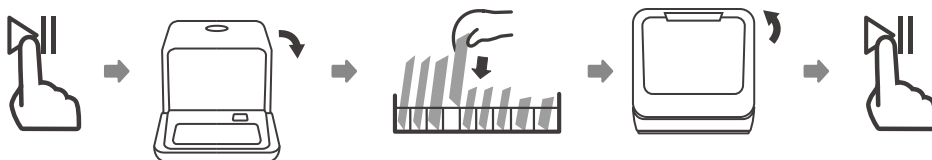
Wenn Sie während des Spülens die Tür öffnen, hält das Gerät an. Wenn Sie die Tür schließen und die Start/Pause-Taste drücken, setzt die Maschine den Betrieb nach 10 Sekunden fort.

Wenn Ihr Modell mit einer Speicherfunktion ausgestattet ist, setzt die Maschine das ausgewählte Programm nach einem Stromausfall fort.

• Geschirrtteil vergessen?

Ein vergessenes Geschirrtteil kann jederzeit hinzugefügt werden, bevor sich das Dosierfach für das Reinigungsmittel öffnet. Wenn dies der Fall ist, folgen Sie den nachstehenden Anleitungen:

- 1.** Drücken Sie die Start/Pause-Taste.
- 2.** Öffnen Sie die Tür.
- 3.** Laden Sie vergessenes Geschirr.
- 4.** Schließen Sie die Tür.
- 5.** Drücken Sie die Start/Pause-Taste. Die Geschirrspülmaschine setzt den Betrieb fort.



• Am Ende des Reinigungszyklus

Nach Abschluss des Betriebszyklus ertönt der Summer 8 Sekunden, danach stoppt das Gerät. Schalten Sie das Gerät mit dem Ein-/Ausschalter aus, drehen Sie den Wasserhahn zu und öffnen Sie die Tür der Geschirrspülmaschine. Warten Sie zur Vermeidung von Verbrühungen ein paar Minuten, bevor Sie die Geschirrspülmaschine ausräumen, da das Geschirr und die Utensilien noch heiß sind und eine höhere Zerbrechlichkeit aufweisen. Die Trocknung ist auch besser.

- **Schalten Sie die Geschirrspülmaschine aus**

1. Schalten Sie die Geschirrspülmaschine mit dem Ein-/Ausschalter aus.
2. Drehen Sie den Wasserhahn zu!

- **Öffnen sie die Tür vorsichtig.**

Heißes Geschirr ist stoßempfindlich. Das Geschirr sollte vor dem Ausräumen 15 Minuten abkühlen.

Öffnen Sie die Tür der Geschirrspülmaschine, lassen Sie sie halb geöffnet und warten Sie vor dem Ausräumen des Geschirrs einige Minuten. Dadurch wird das Geschirr kälter und die Trocknung wird verbessert.

- **Geschirr ausräumen**

Es ist normal, dass die Geschirrspülmaschine innen nass ist.

⚠ WARNUNG

Das Öffnen der Tür während des Spülprozesses kann gefährlich sein, da heißes Wasser zu Verbrühungen führen kann.

• Erzwungenes Ablassen

Im Standby-Modus können Sie die Tasten „Babypflege“ und „Glas spülen“ gemeinsam 3 Sekunden gedrückt halten, um den Wassertank abzulassen.

REINIGUNG UND PFLEGE

Filtersystem

⚠️ WARNUNG

- **Verwenden Sie die Geschirrspülmaschine niemals ohne Filter!**
- **Stellen Sie sicher, dass der Filter richtig montiert ist.**

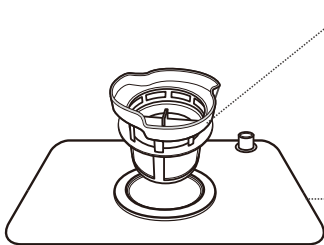
Die Leistung kann beeinträchtigt werden und Geschirr und Utensilien könnten beschädigt werden.

Der Filter entfernt Speisenpartikel wirksam aus dem Spülwasser, sodass dieses während des Zyklus erneut verwendet werden kann.

Die Filterbaugruppe muss für beste Leistung und Ergebnisse regelmäßig gereinigt werden.

Deshalb ist es eine gute Idee, durch Abspülen des Filters und des Behälters unter fließendem Wasser größere Speisepartikel zu entfernen, die sich nach jedem Reinigungszyklus im Filter ansammeln.

Um die Filterbaugruppe zu entfernen, ziehen Sie den Behältergriff nach oben.



• **B. Feinfilter**

Dieser Filter fängt sämtlichen Schmutz und Speisereste im Ablagerungsbereich auf und verhindert, dass sie sich während des Spülens am Geschirr ablagern.

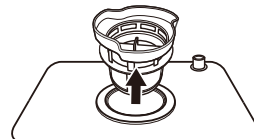
• **A. Hauptfilter**

Die von dem Filter aufgefangenen Speisereste werden mittels einer speziellen Düse am unteren Sprüharm zerkleinert und in den Abfluss gespült.

Schritt 1: Drehen Sie die Filterbaugruppe in die entgegengesetzte Richtung und heben Sie sie vollständig an.



Schritt 2: Heben Sie den Feinfilter vom Hauptfilter ab.



⚠ Hinweis

Bei Befolgen der Schritte 1 und 2 wird das Filtersystem herausgenommen. Bei Befolgen der Schritte 2 bis 1 wird das Filtersystem wieder installiert. Die gesamte Filtereinheit sollte einmal pro Woche gereinigt werden.

- Kontrollieren Sie die Filter nach jedem Reinigungszyklus auf Verstopfungen.
- Durch Abschrauben des Grobfilters können Sie das Filtersystem herausnehmen. Entfernen Sie alle Speisereste und reinigen Sie die Filter unter fließendem Wasser.

⚠ WARNUNG

Während der Reinigung die Filter nicht abklopfen. Die Filter könnten sich ansonsten verbiegen und dadurch die Leistung der Geschirrspülmaschine verringern.

• Pflege der Geschirrspülmaschine

Das Bedienfeld kann mit einem leicht angefeuchteten Tuch gereinigt werden. Nach der Reinigung gründlich abtrocknen. Zur äußeren Reinigung ein gutes Gerätepoliturwachs verwenden. Verwenden Sie für keinen Teil des Gerätes spitze Gegenstände, scheuernde Tücher oder aggressive Reinigungsmittel.

Reinigung der Tür

Zur Reinigung der Kante rund um die Tür dürfen Sie nur ein weiches Tuch verwenden, das in warmes Wasser getaucht wurde. Vermeiden Sie Eindringen von Wasser in die Türverriegelung und in die elektrischen Teile. Keinen Sprayreiniger verwenden.

⚠ WARNUNG

- Niemals einen Sprayreiniger zum Reinigen der Gerätefront verwenden, da dieser die Türverriegelung und die elektrischen Teile beschädigen kann.

Schutz vor Frost

Bitte nehmen Sie im Winter Frostschutzmaßnahmen an der Geschirrspülmaschine vor. Bitte gehen Sie nach jedem Reinigungszyklus folgendermaßen vor.

1. Trennen Sie die Geschirrspülmaschine vom Stromanschluss.
2. Schließen Sie die Wasserzuleitung und trennen Sie den Wasserzuleitungsschlauch vom Wasserleitungsventil.
3. Lassen Sie das Wasser aus Zulaufschlauch und Wasserventil ab (fangen Sie das Wasser in einer Topf auf).
4. Schließen Sie den Wasserzuleitungsschlauch am Wasserleitungsventil erneut an.
5. Nehmen Sie den Filter am Ende des Schlauchs heraus und saugen Sie das Wasser im Ablagerungsbereich mittels eines Schwamms auf.

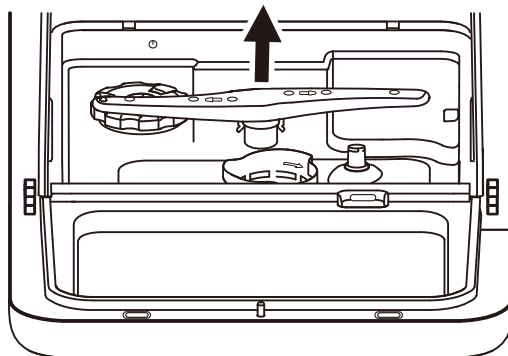
⚠ Hinweis

Falls Ihre Geschirrspülmaschine aufgrund von Eis nicht funktioniert, wenden Sie sich an eine autorisierte Fachkraft.

Reinigung der Sprüharme

Die Sprüharme können zur regelmäßigen Reinigung der Düsen mühelos entfernt werden, um eine mögliche Verstopfung zu verhindern. Spülen Sie sie unter fließendem Wasser und bringen Sie sie sorgfältig wieder an. Achten Sie darauf, dass die Drehbewegung nicht beeinträchtigt wird.

Greifen Sie in der Mitte des Sprüharms und ziehen Sie ihn zum Entfernen nach oben. Spülen Sie die Arme unter einem Wasserstrahl und bringen Sie sie sorgfältig wieder an. Prüfen Sie nach erneuter Montage, dass sich die Sprüharme frei bewegen. Falls nicht, prüfen Sie, ob sie richtig installiert wurden.



• **So halten Sie Ihre Geschirrspülmaschine in Schuss**

Nach jedem Waschzyklus

Schließen Sie nach jedem Reinigungszyklus den Wasserhahn und lassen Sie die Tür etwas geöffnet, sodass Gerüche und Feuchtigkeit entweichen können.

Netzstecker ziehen

Ziehen Sie vor jeder Reinigung oder Wartung den Netzstecker aus der Steckdose.

Keine Lösungs- oder Scheuermittel

Verwenden Sie zur Reinigung der äußeren oder Gummiteile der Geschirrspülmaschine keine Lösungsmittel oder scheuernden Reinigungsmittel.

Verwenden Sie nur einen Lappen mit warmem Spülwasser.

Zur Beseitigung von Flecken auf der Oberfläche des Innenraums nur einen in Wasser angefeuchteten Lappen mit ein wenig Essig oder ein spezielles, für Geschirrspülmaschine bestimmtes Reinigungsmittel verwenden.

Längere Nichtbenutzung

Lassen Sie die Geschirrspülmaschine einmal ohne Beladung laufen; ziehen Sie dann den Stecker aus der Steckdose und lassen Sie die Tür des Gerätes geöffnet. Dadurch halten die Türdichtungen länger und Gerüche können sich nicht im Inneren aufstauen.

Gerät umsetzen

Wenn das Gerät transportiert werden muss, vermeiden Sie eine zu starke Neigung. Wenn unbedingt notwendig ist, kann es auf seine Rückseite gelegt werden.

INSTALLATION

⚠️ WARNUNG



Gefahr eines elektrischen Schlags

Vor dem Einbau der Geschirrspülmaschine die Stromzufuhr am Sicherungskasten unterbrechen.

Nichtbeachtung kann zum Tod oder zu Stromschlag führen.

⚠️ Achtung

Lassen Sie den Wasseranschluss und den Elektroanschluss des Geräts von fachkundigen Technikern durchführen.

Vorbereitung

Stellen Sie die Geschirrspülmaschine in der Nähe eines Wasserzu- und -ablaufs sowie einer Steckdose auf.

Es sollte eine Seite des Spülenunterschrankes gewählt werden, um den Anschluss der Wasserzu- und -ablaufschläuche der Geschirrspülmaschine zu erleichtern.

Aufstellung des Geräts

Stellen Sie das Gerät am gewünschten Ort auf. Die Rückseite sollte an der Wand dahinter und an den Seiten, entlang des Einbauschranks oder der Wand, lehnen. Der Geschirrspüler ist rechts oder links mit Zulauf- und Ablassschläuchen ausgestattet, was für die ordnungsgemäße Installation berücksichtigt werden muss.

• Stromanschluss

⚠ WARNUNG

Für Ihre Sicherheit:

- Verwenden Sie dieses Gerät nicht mit einem Verlängerungskabel.
- Unter keinen Umständen den Erdanschluss des Netzkabels abschneiden oder entfernen.

Elektrische Anforderungen

Bitte überprüfen Sie die auf dem Typenschild angegebene Nennspannung und schließen Sie die Geschirrspülmaschine an eine geeignete Stromversorgung an. Eine Sicherung mit 10 Ampere ist erforderlich. Es empfiehlt sich, träge Sicherungen oder Schutzschalter zu verwenden. Gewährleisten Sie, dass das Gerät seinen eigenen Stromkreis hat.

Elektrischer Anschluss

Kontrollieren Sie, ob Spannung und Netzfrequenz in Ihrem Haushalt den Angaben auf dem Typenschild entsprechen. Stecken Sie den Netzstecker nur in eine ordnungsgemäß geerdete Steckdose. Wenn die Steckdose, an der das Gerät angeschlossen werden soll, nicht dem Netzstecker entspricht, ist es besser, diese auszuwechseln, als Adapter zu verwenden, da diese zu einer Überhitzung und einem Brand führen können.

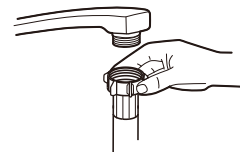
⚠ Sorgen Sie dafür, dass vor der Verwendung eine ordnungsgemäße Erdung vorhanden ist

• Wasseranschluss

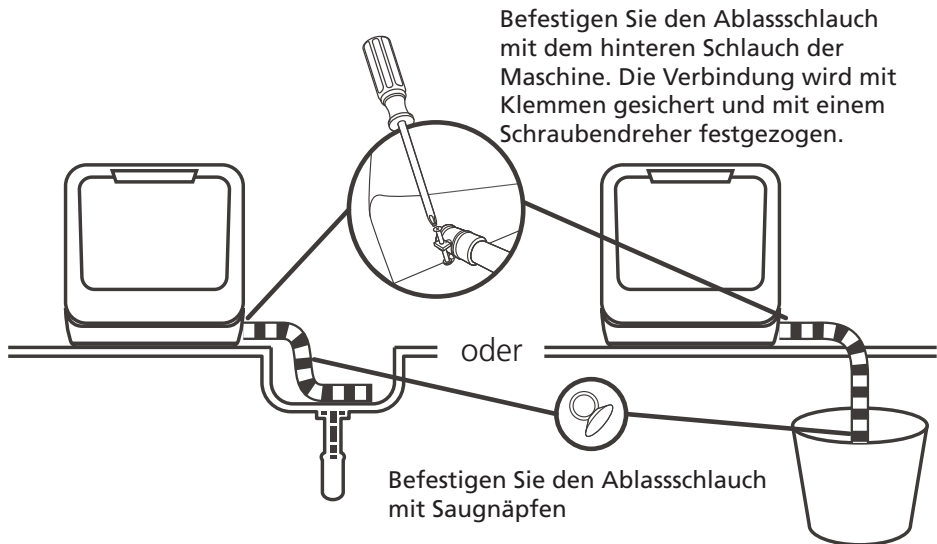
Schließen Sie den Kaltwasserschlauch an der 3/4-Zoll-Verschraubung an und achten Sie darauf, dass er fest angezogen ist.

Falls die Wasserschläuche neu sind oder über einen längeren Zeitraum nicht verwendet wurden, lassen Sie das Wasser laufen, um sicherzustellen, dass das Wasser klar und sauber ist. Falls Sie dies nicht tun, kann der Wasserzulauf verstopfen und das Gerät beschädigt werden.

Bitte beachten Sie: Wenn der mitgelieferte Schlauch nicht an Ihren Wasserhahn passt, wenden Sie sich zum Kauf eines Adapters an Ihren örtlichen Klempner.



• Anschließen des Ablassschlauchs



Anschluss des Ablassschlauchs: Stecken Sie das Ende des Ablassschlauchs in einen Abfluss oder Eimer.

Überschüssiges Wasser aus den Schläuchen lassen

Falls sich der Abfluss mehr als 1000 mm über dem Boden befindet, kann überschüssiges Wasser nicht direkt aus den Schläuchen in den Abfluss gelangen. Es ist erforderlich, überschüssiges Wasser aus den Schläuchen in eine Schüssel oder einen geeigneten Behälter unterhalb des Abflusses laufen zu lassen.

Wasseraustritt

Schließen Sie den Ablassschlauch an. Der Ablassschlauch muss ordnungsgemäß angeschlossen sein, damit kein Wasser austreten kann. Achten Sie darauf, dass der Wasserablaufschlauch nicht geknickt oder gequetscht wird.

Verlängerungsschlauch

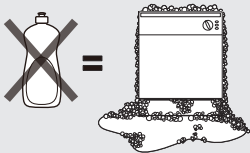
Falls es erforderlich ist, Ihren Ablassschlauch zu verlängern, verwenden Sie einen ähnlichen Schlauch. Dieser darf nicht länger als 4 Meter sein, anderenfalls könnte die Reinigungskraft der Geschirrspülmaschine beeinträchtigt werden.

TIPPS FÜR DIE PROBLEMBEHEBUNG

• **Bevor Sie den Kundendienst anrufen**

Wenn Sie sich die Diagramme auf den folgenden Seiten ansehen, ersparen Sie sich möglicherweise den Anruf beim Kundendienst.

Problem	Mögliche Ursachen	Behebung
Die Geschirrspülmaschine arbeitet nicht	Sicherung durchgebrannt oder Schutzschalter ausgelöst.	Sicherung auswechseln oder Schutzschalter zurücksetzen. Alle Zuleitungen von anderen, am gleichen Stromkreis wie die Geschirrspülmaschine angeschlossenen Geräten abtrennen.
	Die Stromversorgung wurde nicht eingeschaltet.	Kontrollieren, ob die Geschirrspülmaschine eingeschaltet und die Tür gut verschlossen ist. Vergewissern Sie sich, dass das Netzkabel ordnungsgemäß an der Steckdose angeschlossen ist.
	Fehlercode: E1; Geringer Wasserdruck	Kontrollieren, ob der Zulaufschlauch korrekt angeschlossen und das Ventil geöffnet ist.
	Die Tür der Geschirrspülmaschine ist nicht richtig geschlossen.	Vergewissern Sie sich, die Tür gut geschlossen und verriegelt ist.
Die Geschirrspülmaschine pumpt kein Wasser ab	Verdreher oder eingeklemmter Ablassschlauch.	Überprüfen Sie den Ablassschlauch.
	Der Filter ist verstopft.	Prüfen Sie den Filter grob.
	Der Ausguss ist verstopft.	Überprüfen Sie, ob aus dem Ausguss Wasser gut abläuft. Wenn das Problem an der Spüle liegt, die nicht abläuft, benötigen Sie möglicherweise einen Klempner und nicht den Kundendienst.

Problem	Mögliche Ursachen	Behebung
Schaum in der Wanne	<p>Falsches Reinigungsmittel.</p> 	<p>Verwenden Sie ausschließlich spezielle, für Geschirrspülmaschinen bestimmte Spülmittel, um Schaum zu vermeiden. Wenn sich Schaum in der Geschirrspülmaschine befindet, öffnen Sie die Tür 20 bis 30 Minuten lang, damit der Schaum verschwunden ist. Wenn sich weiterhin Schaum in der Wanne befindet, geben Sie 1,5 L Wasser in die Wanne, schließen Sie die Gerätetür und führen Sie ein erzwungenes Ablassen des Wassers durch. Wiederholen Sie den obigen Vorgang, bis der Schaum verschwunden ist.</p>
Flecken in der Wanne	<p>Möglicherweise wurde ein Reinigungsmittel mit Farbstoff verwendet.</p>	<p>Achten Sie darauf, dass das Reinigungsmittel keine Farbstoffe enthält.</p>
Weißer Film an der inneren Oberfläche	<p>Minerale von hartem Wasser.</p>	<p>Zur Reinigung des Geräteinneren verwenden Sie einen feuchten Schwamm mit Spülmittel und tragen Sie Gummihandschuhe. Verwenden Sie nie andere, als für Geschirrspülmaschinen bestimmte Reinigungsmittel; andernfalls könnte sich Schaum bilden.</p>
Rostflecken auf Besteck	<p>Die betroffenen Gegenstände sind nicht korrosionsbeständig.</p>	<p>Vermeiden Sie es, Gegenstände, die nicht spülmaschinengeeignet sind, in der Geschirrspülmaschine abzuwaschen.</p>
	<p>Ein lief kein Programm, nachdem Regeneriersalz hinzugefügt wurde. Es sind Salzreste in den Spülzyklus gelangt.</p>	<p>Führen Sie ein Spülprogramm ohne Geschirr durch, nachdem Sie Salz eingefüllt haben.</p>
	<p>Der Deckel der Spülmittelzugabe ist locker.</p>	<p>Prüfen Sie, ob der Enthärter-Deckel sicher verschlossen ist.</p>

Problem	Mögliche Ursachen	Behebung
Schlagendes Geräusch in der Geschirrspülmaschine	Ein Sprüharm klopft gegen einen Gegenstand in einem Korb	Unterbrechen Sie das Programm und ordnen Sie die Gegenstände so an, dass sie den Sprüharm nicht blockieren.
Rasselnde Geräusche in der Geschirrspülmaschine	Gegenstände des Geschirrs sind in der Geschirrspülmaschine aus dem Korb gefallen	Unterbrechen Sie das Programm und ordnen Sie das Geschirr neu an.
Klopfgeräusche in den Wasserschläuchen	Diese können durch die Installation vor Ort oder den Querschnitt der Rohrleitungen verursacht werden.	Dies hat keinen Einfluss auf die Funktion der Geschirrspülmaschine. Wenden Sie sich im Zweifel an einen Klempner.
Das Geschirr wird nicht richtig sauber	Geschirr wurde nicht optimal eingeräumt.	Siehe Hinweise unter „Ein- und Ausräumen Ihrer Geschirrspülmaschine“.
	Ungeeignetes Programm gewählt.	Ein intensiveres Programm wählen.
	Spülmittelmenge zu gering.	Benutzen Sie mehr Spülmittel oder verwenden Sie ein anderes Spülmittel.
	Die Sprüharme können sich nicht unbehindert drehen.	Ordnen Sie die Gegenstände neu an, damit sich die Sprüharme frei drehen können.
	Die Filterkombination ist nicht sauber oder nicht richtig in der Basis befestigt. Dies kann dazu führen, dass die Sprüharmdüsen verstopfen.	Reinigen Sie den Filter und/oder setzen Sie ihn korrekt ein. Reinigen Sie die Sprüharmdüsen.
Trübung auf Gläsern.	Kombination aus weichem Wasser und zu viel Spülmittel.	Verwenden Sie weniger Reinigungsmittel, wenn Sie weiches Wasser haben, und wählen Sie einen kürzeren Zyklus, um die Gläser zu waschen.

Problem	Mögliche Ursachen	Behebung
Weißer Flecken an Geschirr und Glaswaren.	In Regionen mit hartem Wasser kann sich Kalk ablagern.	Geben Sie mehr Spülmittel hinzu.
Schwarze oder graue Flecken auf dem Geschirr	Aluminiumteile sind mit dem Geschirr in Berührung gekommen	Verwenden Sie ein leicht scheuerndes Reinigungsmittel zur manuellen Beseitigung dieser Spuren.
Das Geschirr trocknet nicht	Ungeeignetes Einordnen	Füllen Sie die Geschirrspülmaschine, wie in die Anweisungen empfohlen.
	Das Geschirr wurde zu früh herausgenommen	Leeren Sie Ihre Geschirrspülmaschine nicht sofort nach dem Reinigungsvorgang. Öffnen Sie die Tür etwas, damit Dampf entweichen kann. Nehmen Sie das Geschirr erst heraus, wenn die Temperatur im Inneren ein gefahrloses Berühren ermöglicht. Räumen Sie zuerst den unteren Korb aus, um aus dem oberen Korb tropfendes Wasser zu vermeiden.
	Es wurde ein ungeeignetes Programm gewählt.	Beim Schnell-Programm ist die Spültemperatur geringer, was die Reinigungsleistung schmälert. Wählen Sie ein Programm mit einer längeren Reinigungsdauer.
	Verwendung von Besteck mit einer minderwertigen Beschichtung.	Bei diesen Gegenständen läuft das Wasser schlechter ab. Diese Art von Besteck oder Geschirr ist nicht für die Reinigung in einer Geschirrspülmaschine geeignet.

• Fehlercodes

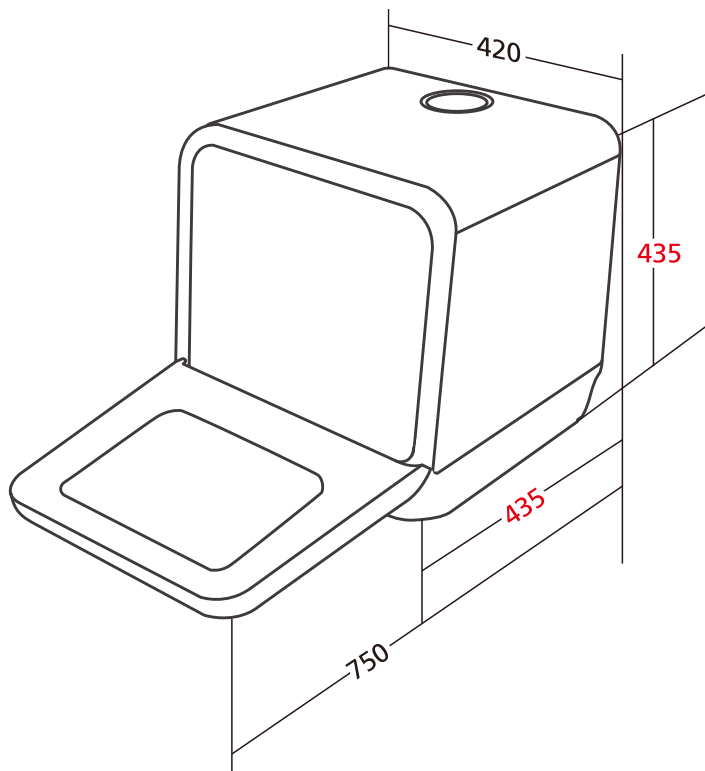
Wenn Fehlfunktionen auftreten, zeigt das Gerät Fehlercodes an:

Codes	Bedeutungen	Mögliche Ursachen
E1	Längere Fülldauer.	Bei einem Fehler von Durchflussmesser, Ablassventil oder Pumpe muss das Gerät von einer Fachkraft repariert werden.
E3	Erforderliche Temperatur wird nicht erreicht.	Ein Problem mit Heizrohr oder Thermistor sollte von einer Fachkraft repariert werden.
E4	Überlauf.	Die Geschirrspülmaschine hat eine undichte Stelle.
E4	Ungewöhnliche Kommunikation	Das Gerät sollte von einer Fachkraft repariert werden.

WARNUNG

- Wenn eine Überfüllung auftritt, drehen Sie den Wasserhahn zu, bevor Sie sich an den Kundendienst wenden.
- Wenn sich in der Wanne wegen einer Überfüllung Wasser befindet oder etwas Wasser austritt, muss das Wasser vor dem erneuten Starten der Geschirrspülmaschine entfernt werden.

Technische Daten



Höhe	435 mm
Breite	420 mm
Tiefe	435 mm
Spannungsverbundene Last	siehe Typenschild
Wasserdruck	0,04 bis 1,0 MPa
Stromversorgung	siehe Typenschild
Fassungsvermögen	2 Gedecke

DE Entsorgung



Das Symbol der durchgestrichenen Abfalltonne auf Rädern auf dem Produkt oder seiner Verpackung bedeutet, dass das Gerät nicht im Hausmüll entsorgt werden darf, sondern eine separate Entsorgung erfordert. Sie können das Altgerät kostenfrei bei einer geeigneten kommunalen Sammelstelle für Elektro- und Elektronikaltgeräte, z.B. einem Wertstoffhof, abgeben. Die Adressen erhalten Sie von Ihrer Stadt- bzw. Kommunalverwaltung. Alternativ können Sie kleine Elektroaltgeräte mit einer Kantenlänge bis zu 25 cm bei Händlern mit einer Verkaufsfläche für Elektro- und Elektronikgeräte von mind. 400 m² oder Lebensmittelhändlern mit einer Gesamtverkaufsfläche von mind. 800 m², die zumindest mehrmals im Jahr Elektro- und Elektronikgeräte anbieten, unentgeltlich zurückgeben. Größere Altgeräte können beim Neukauf eines Geräts der gleichen Geräteart, das im Wesentlichen die gleichen Funktionen wie das neue Gerät erfüllt, bei einem entsprechenden Händler kostenfrei zurückgegeben werden. Bezüglich der Modalitäten der Rückgabe eines Altgeräts im Fall der Auslieferung des neuen Geräts, wenden Sie sich bitte an Ihren Händler.

Bitte Entnehmen Sie – sofern möglich – vor der Entsorgung des Produkts sämtliche Batterien und Akkus sowie alle Lampen, die zerstörungsfrei entnommen werden können.

Wir weisen darauf hin, dass Sie für die Löschung personenbezogener Daten auf dem zu entsorgenden Gerät selbst verantwortlich sind.

AT Entsorgung



Das Symbol der durchgestrichenen Abfalltonne auf dem Produkt oder seiner Verpackung bedeutet, dass das Gerät nicht im Hausmüll entsorgt werden darf, sondern eine separate Entsorgung erfordert. Sie können das Altgerät kostenfrei bei einer geeigneten kommunalen Sammelstelle für Elektro- und Elektronikaltgeräte, z.B. einem Wertstoffhof, abgeben. Die Adressen erhalten Sie von Ihrer Stadt- bzw. Kommunalverwaltung. Alternativ können Sie Elektroaltgeräte beim Kauf eines neuen Geräts der gleichen Art und mit derselben Funktion bei einem stationären Händler unentgeltlich zurückgeben. Bezüglich der Modalitäten der Rückgabe eines Altgeräts im Fall der Auslieferung des neuen Geräts, wenden Sie sich bitte an Ihren Händler.

Bitte Entnehmen Sie – sofern möglich – vor der Entsorgung des Produkts sämtliche Batterien und Akkus sowie alle Lampen, die zerstörungsfrei entnommen werden können.

Wir weisen darauf hin, dass Sie für die Löschung personenbezogener Daten auf dem zu entsorgenden Gerät selbst verantwortlich sind.

Das Gerät kann Stoffe enthalten, die bei falscher Entsorgung Umwelt und menschliche Gesundheit gefährden können. Das Materialrecycling hilft, Abfall zu reduzieren und Ressourcen zu schonen. Durch die getrennte Sammlung von Altgeräten und deren Recycling tragen Sie zur Vermeidung negativer Auswirkungen auf die Umwelt und die menschliche Gesundheit bei.



Konformitätserklärung

Hiermit erklärt die baytronic Handels GmbH, dass sich das Produkt NABO GST 2601 in Übereinstimmung mit den folgenden Anforderungen befindet: Niederspannungsrichtlinie 2014/35/EU, EMV-Richtlinie 2014/30/EU, Ökodesign-Richtlinie 2009/125/EG und RoHS-Richtlinie 2011/65/EU.

Die vollständige Konformitätserklärung finden Sie unter: <https://content.nabo.at/>

Entsorgung

Dieses Gerät nicht im unsortierten Hausmüll entsorgen. An einer ausgewiesenen Sammelstelle für Elektro- und Elektronik Altgeräte entsorgen. Dadurch tragen Sie zum Schutz der Ressourcen und der Umwelt bei. Für weitere Fragen wenden Sie sich bitte an Ihren Händler oder an die örtlichen Behörden.



Importeur / Hersteller:

baytronic Handels GmbH | Harterfeldweg 4; A-4481 Asten | www.nabo.at