

GSV 1300

GESCHIRRSPÜLER VOLLINTEGRIERBAR



WaterBox



Auto Door



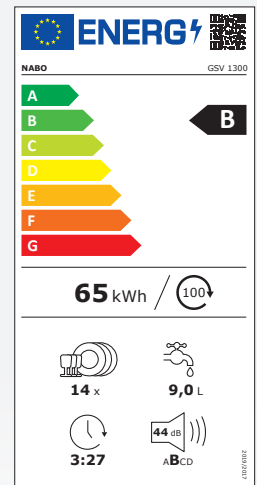
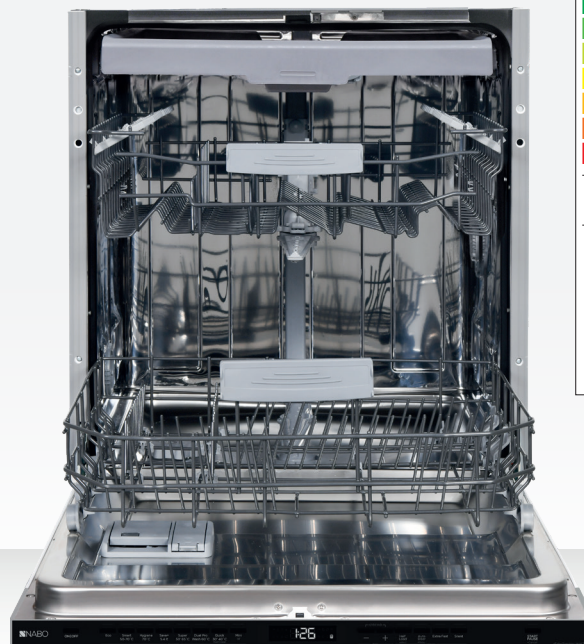
LED Display



A
+
G

WATER BOX

Die WaterBox-Technologie bietet im Save+5,4L-Programm den aktuell niedrigsten Wasserverbrauch für 14 Gedecke mit nur 5,4 Litern.



FEATURES

- 14 Standardgedecke
- 9 Programme
- AutoDoor - automatisches Türöffnungssystem nach dem Waschgang
- WaterBox
- LED Display mit Restzeitanzeige
- Startzeitvorwahl
- Aqua Stopp & Überlaufschutz
- Kindersicherung

ENERGIEEFFIZIENZ

- Energieeffizienzklasse: B (Spektrum A bis G)
- Energieverbrauch/100 Zyklen: 65 kWh*
- Energieverbrauch/Jahr: 189 kWh
- Luftschallemissionen: B | 44 dB(A)

TECHNISCHE DATEN

Nennkapazität in Standardgedecke*	14
Display	LED
Anzahl Programme	9
Durchlauferhitzer	•
Einbauhöhe	820-875 x 600 x 600 mm
Filtertyp	Edelstahl
Spültemperaturen	Auto / 30 / 40 / 50 / 60 / 65 / 70°C

FEATURES

Auto Door	•
Water Box	•
Turbo-Trocknung	-
Klarspülanzeige	•
Anzeige Salznachfüllung	•
Startzeitvorwahl	•
Restlaufanzeige	•
Kindersicherung	•
Höhenverstellbarer Oberkorb	•
Aquastoppschlauch	•
Restzeitanzeige	•
Kindersicherung	•
Überlauf- und Auslaufschutz	•

PROGRAMME

JetWash 14'	•
Schnell 30' 40°C	•
Eco	•

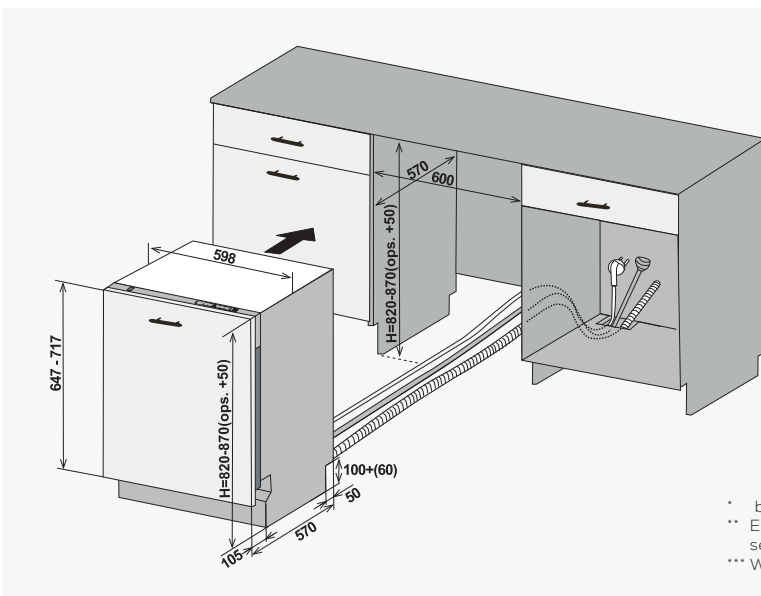
Super 50 Min. 65°C	•
Dual Pro Wash	•
Hygiene 70°C	•
Smart 50°C-70°C	•
Save+ 5,4 L	•
Self Clean	•

EFFIZIENZ & NACHHALTIGKEIT

Energieeffizienzklasse (Spektrum A bis G)	B
Energieverbrauch/Jahr	189 kWh/Jahr
Energieverbrauch pro 100 Zyklen*	65 kWh
Wasserverbrauch/Jahr	2.520 Liter
Wasserverbrauch/Zyklus**	9 Liter
Trocknungseffizienzklasse	A
Trocknungsleistungsindex	1,07
Dauer des Eco Programms*	3:27 h:min
Luftschallemission	B / 44 dB(A)
Stromversorgung	AC 220-240V; 50 Hz

ABMESSUNGEN & GEWICHT

Gerät (B x H x T) / Gewicht	598 x 820 x 550 mm 36,4 kg
Verpackung (B x H x T) / Gewicht	644 x 851 x 661 mm 38 kg
Verpackungseinheit	1
Palettenmenge	4



MONTAGE

Vergewissern Sie sich, dass genug Freiraum für die Geräteabmessung und die benötigten Luftzirkulationsfreiräume zur Verfügung steht.

* basiert auf dem Eco-Programm.
 ** Energieverbrauch in kWh [pro Betriebszyklus] im eco-Programm bei Kaltwasseranschluss.
 *** Wasserverbrauch in Litern [pro Betriebszyklus] im eco-Programm.