

XL 4500

Schreibtischlampe mit Wireless Charge Funktion

Sicherheitshinweise & Bedienungsanleitung

www.nabo.at

Sehr geehrter NABO-Kunde,

vielen Dank, dass Sie sich für die NABO Tischleuchte entschieden haben.

NABO Produkte sind so konzipiert, dass sie selbst bei Topausstattung noch kinderleicht in der Bedienung sind.

Wir arbeiten stetig daran die Qualität unserer Produkte auf höchstem Niveau zu halten und zu verbessern.

Bitte lesen Sie diese Bedienungsanleitung vor Gebrauch durch und beachten Sie die Sicherheitshinweise.

Wir wünschen Ihnen viel Freude bei der Verwendung ihres NABO Produkts.

NABO-Sales-Team

Wenn das Produkt nicht ordnungsgemäß funktioniert, kontaktieren Sie bitte Ihren Händler oder den NABO Kundendienst via service@nabo.at. Unsere Mitarbeiter helfen Ihnen gerne, etwaige Probleme zu lösen.

Um die Produktleistung zu verbessern, aktualisieren wir die Produkte. Änderungen vorbehalten!

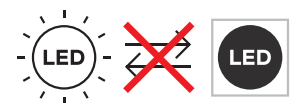
SICHERHEITSHINWEISE

- Bitte stellen Sie die Lampe nicht auf einen wackeligen oder instabilen Tisch, um zu vermeiden, dass sie herunterrutscht und Schäden verursacht.
- Bitte setzen Sie die Lampe nicht der Sonne aus und halten Sie diese von Regen und Nässe fern, da sonst die Leistung des Produkts beeinträchtigt wird.
- Bitte schauen Sie nicht direkt in das Licht, da es sonst Ihre Augen schädigen kann. Das LED-Licht dieses Produkts ist nicht austauschbar.
- Um Beschädigungen des Gerätes vorzubeugen, verwenden Sie bitte ausschließlich den mitgelieferten USB Netzadapter (5V 2,4A).

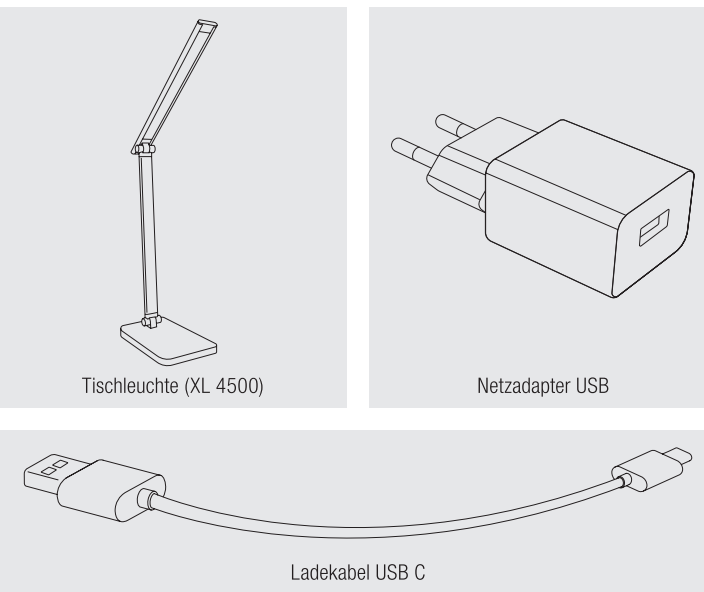
AUFBEWAHRUNG

Lagern Sie die Tischleuchte unter normalen Temperatur- und Luftdruckbedingungen.

Achtung: Die Produkt enthält ein nicht austauschbares Leuchtmittel der **Energieeffizienzklasse G**



LIEFERUMFANG



Tischleuchte (XL 4500)

Netzadapter USB

Ladekabel USB C

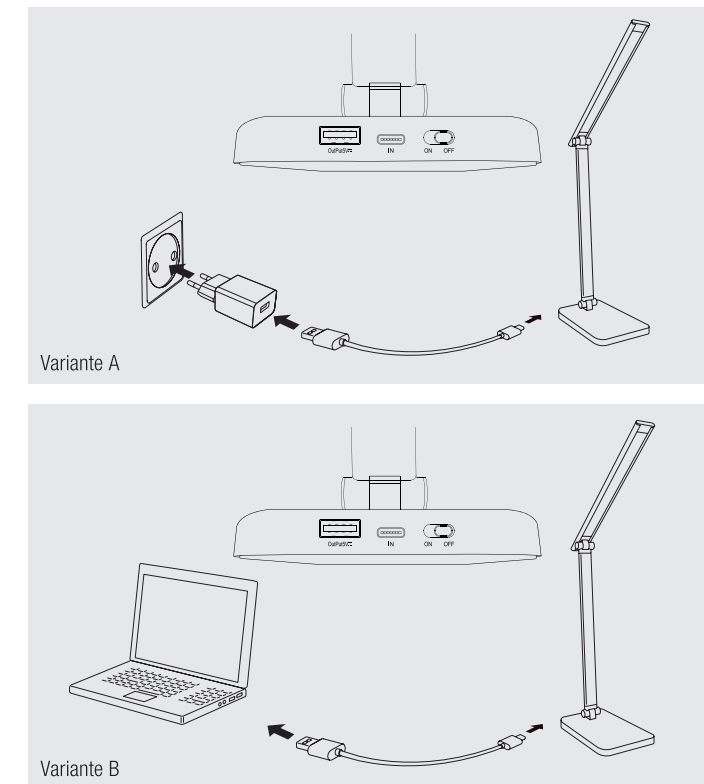
FUNKTIONEN UND EIGENSCHAFTEN DES PRODUKTS

- Touch-Bedienung zur Steuerung der Lichtintensität Farbtemperatur.
- Gehäuse aus Aluminiumlegierung
- Der Kopf der Lampe ist bis zu 180° schwenkbar, die Lampe kann auf Ihre Bedürfnisse angepasst werden.
- LED-Energiesparlampe, Lebensdauer bis zu 50.000 Stunden.
- Wenn die Schreibtischlampe eingeschaltet ist, kann das Handy mit der kabellosen Ladefunktion aufgeladen werden. kabelloses Laden: bei Verwendung der Schnellladefunktion beträgt die maximale Kapazität des kabellosen Ladens max. 5 W entsprechend der Empfangskapazität des Handys.

VERWENDUNGSSCHRITTE

1. Stecken Sie das passende Stromkabel in den Netzeingang der Lampe und schließen Sie das Gerät an.
2. Berühren Sie vorsichtig die Tasten auf dem Bedienfeld, um das Licht zu steuern. Wählen Sie den gewünschten Modus aus.
3. Je nach den persönlichen Nutzungsgewohnheiten können Sie die Höhe oder den Winkel der Lampe nach Bedarf beliebig einstellen.

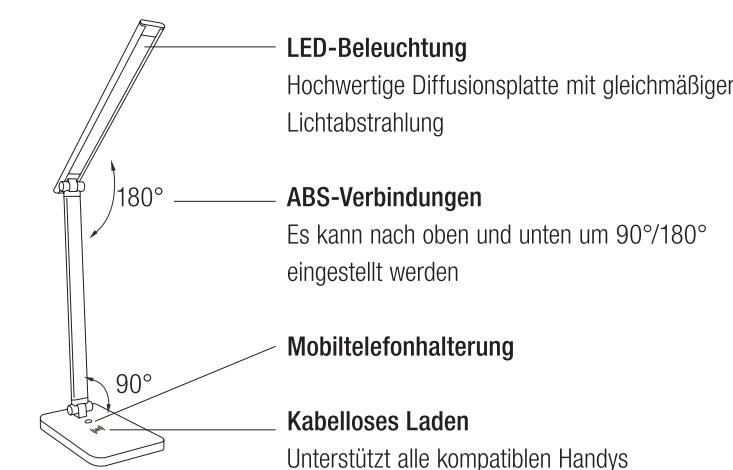
STROMVERSORGUNG DES GERÄTES



Variante A

Variante B

PRODUKTAUFBAU

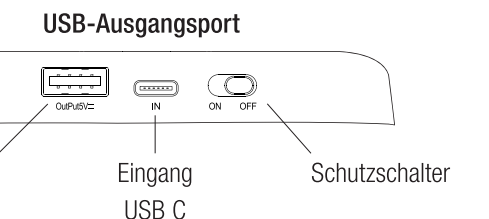


LED-Beleuchtung
Hochwertige Diffusionsplatte mit gleichmäßiger Lichtabstrahlung

ABS-Verbindungen
Es kann nach oben und unten um 90°/180° eingestellt werden

Mobiltelefonhalterung

Kabelloses Laden
Unterstützt alle kompatiblen Handys



USB-Ausgangsport
Ausgang USB A Eingang USB C Schutzschalter

