



FLOW

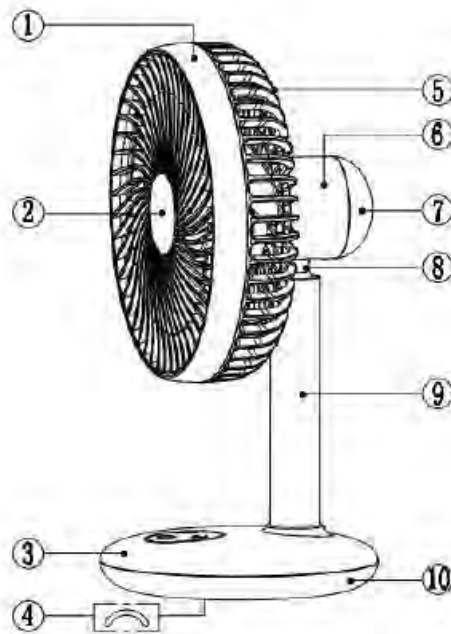
BEDIENUNGSANLEITUNG

Bitte lesen Sie sich die Sicherheitshinweise vor der Benutzung sorgfältig durch

SICHERHEITSMASSNAHMEN

1. Dieses Gerät kann von Kindern im Alter von über 8 Jahren und von Personen mit verminderten körperlichen, sensorischen oder geistigen Fähigkeiten oder fehlender Erfahrung oder Kenntnis verwendet werden, wenn sie unter Aufsicht stehen oder Anleitungen bezüglich der sicheren Verwendung des Geräts erhalten haben und die damit zusammenhängenden Gefahren verstehen. Kinder dürfen nicht mit dem Gerät spielen. Reinigung und Wartung dürfen nicht von Kindern ohne Beaufsichtigung durchgeführt werden.
2. Kontrollieren Sie, dass der Ventilator ausgeschaltet ist, bevor Sie sein Schutzgitter entfernen.
3. In diesem Gerät befinden sich Batterien, die nicht gewechselt werden können.
4. Überhitzung durch langanhaltenden Betrieb kann zu Fehlfunktion, Brand und weiteren Sicherheitsrisiken führen. Eine Ruhepause nach 3 – 4 Stunden Betrieb ist empfehlenswert.
5. Wenn die Spannung die Nennspannung überschreitet, dann laden Sie die Batterie nicht.
6. Vergessen Sie nicht, nach dem Laden den USB-Stecker aus dem Gerät zu ziehen.
7. Benutzen Sie dieses Produkt nicht in feuchten Umgebungen wie beispielsweise in einem Badezimmer. Wasserkontakt kann zu Fehlfunktionen führen.
8. Wenn Wasser oder andere Flüssigkeiten in das Produkt gelangen, dann schalten Sie es umgehend aus. Lassen Sie es anschließend vollständig trocknen, bevor Sie es wieder benutzen.
9. Vermeiden Sie Zusammenstöße mit dem Produkt oder ein Herunterfallen des Produkts. Wiederholtes Zusammenstoßen kann zu geräteinternen Ausfällen führen.
10. Vermeiden Sie hohe Temperaturen und eine hohe Luftfeuchtigkeit, wenn Sie das Produkt über längere Zeit aufbewahren.
11. Reparieren, modifizieren oder demontieren Sie das Gerät nicht eigenmächtig.
12. Vertauschen Sie die Anschlüsse am Ein- und Ausgang nicht.
13. Laden Sie die Batterie nicht, wenn die Spannung zu hoch ist. Wenn der Ladevorgang abgeschlossen ist, dann vergessen Sie nicht, den USB-Stecker herauszuziehen.
14. Werfen Sie das Produkt nicht in Feuer.
15. Fassen Sie das Produkt nicht mit nassen Händen an.
16. Achten Sie darauf, dass Kinder dieses Produkt nicht benutzen.
17. Bitte benutzen Sie das Produkt bei Raumtemperaturen zwischen 0 und 40 °C.
18. Laden Sie das Produkt nicht auf Teppichen oder leicht entflammaren Decken.
19. Wenn Sie Probleme beim Laden des Geräts haben, dann versuchen Sie es bitte mit einem anderen Ladegerät oder USB-Kabel.
20. Wenn aus dem Gerät Flüssigkeit austritt und in Ihre Augen gelangt, dann reiben Sie sie nicht, sondern spülen Sie sie mit klarem Wasser aus und konsultieren Sie anschließend eine/-n Arzt/Ärztin.
21. Wenn das Produkt sich während des Ladens stark erhitzt oder es sich verformt, dann unterbrechen Sie den Ladevorgang und setzen Sie sich anschließend mit dem Kundendienst in Verbindung.

1. Zierring
2. Vorderes Schutzgitter
3. Obere Standfußabdeckung
4. Gummi
5. Hinteres Schutzgitter
6. Hintere Abdeckung
7. Motorabdeckung
8. Verbindungsstück
9. Ständer
10. Untere Standfußabdeckung



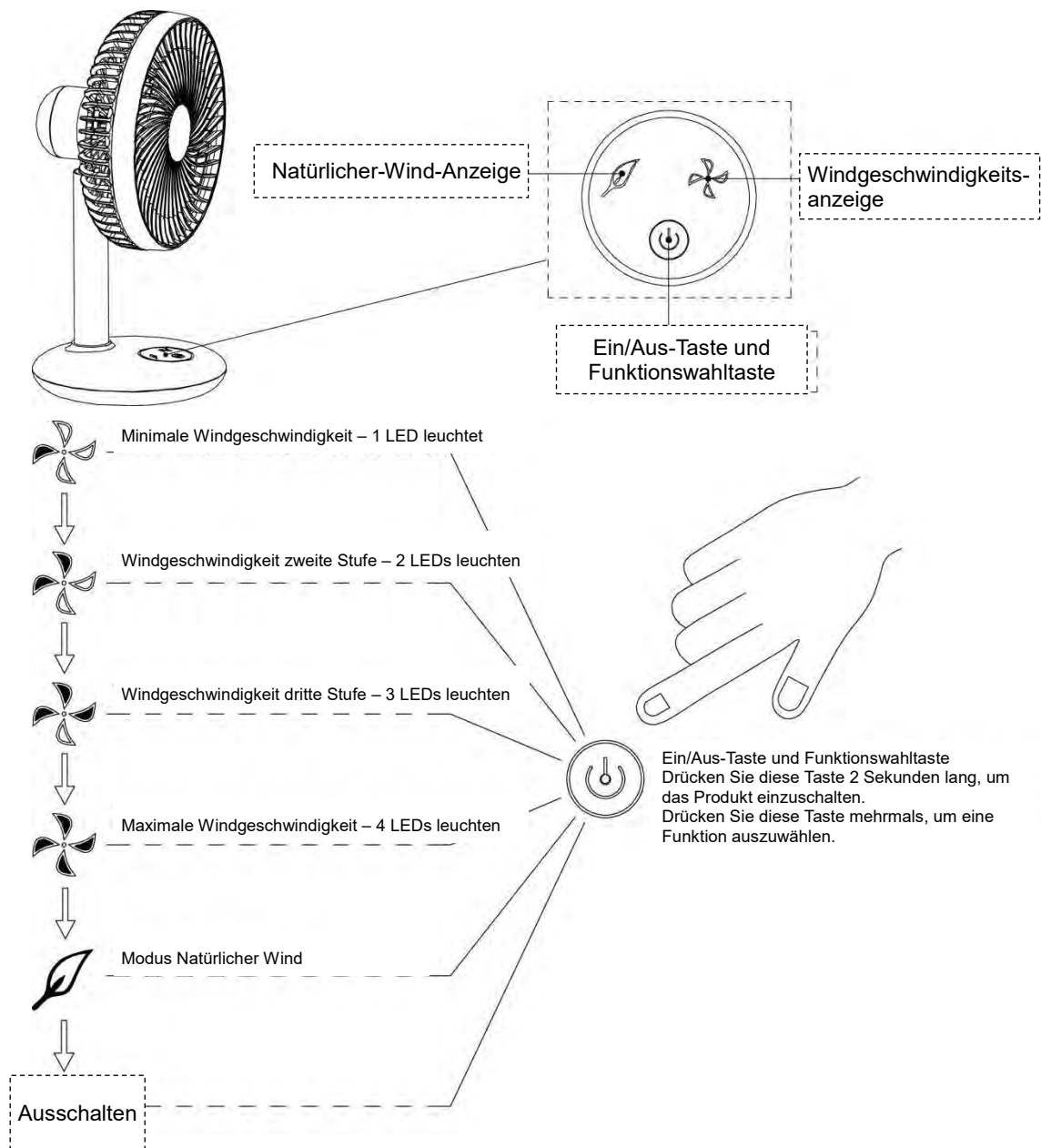
Spezifikationen:

Modell:	FLOW
Leistungsaufnahme:	5 W
Eingang:	5 V \approx 1,2 A (max.)
Batteriekapazität:	Lithium-Ionen-Batterie 18650 – 3,7 V \approx 4000 mAh
Batterielebensdauer:	Mehr als 300 Mal
Gewicht:	Ca. 0,5 kg
Abmessung:	166 x 135 x 268 mm
Benutzungsdauer:	3,5 – 12 Stunden
Ladedauer:	Ca. 5 Stunden

Bedienung

1: Wenn Sie nach dem Laden die Ein/Aus-Taste drücken, dann können Sie das Gerät benutzen.

2: Sie können das Produkt als Tischventilator benutzen.

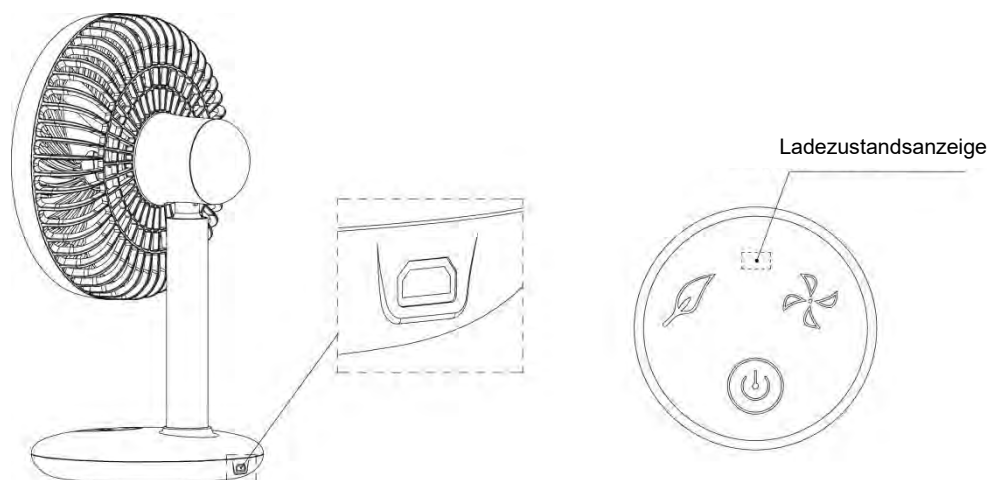


Anmerkungen:

1: Wenn das Produkt in Betrieb ist, dann drücken Sie diese Taste ca. 2 Sekunden lang, um es auszuschalten.

2: Drücken Sie diese Taste 2 Sekunden lang, um das Produkt einzuschalten.

Ladefunktion



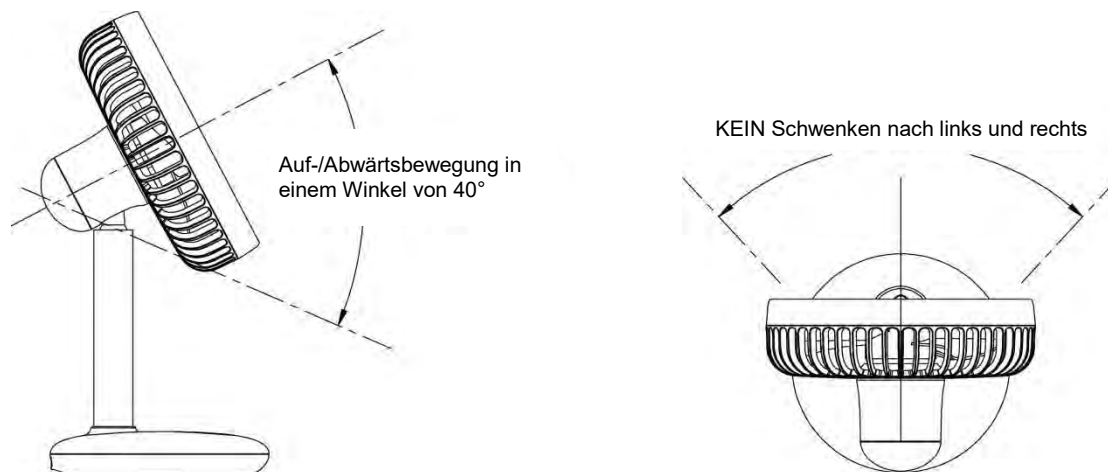
Wenn Sie ein microUSB-Kabel mit dem Ladegerät und dem Produkt verbinden, dann leuchten die LEDs, wenn der Ladevorgang startet. Während das Produkt geladen wird, blinkt die LED ROT. Wenn das Produkt vollständig geladen ist, dann leuchtet die LED permanent GRÜN.

Warnung Batterie schwach

Wenn Sie das Produkt benutzen, dann leuchtet die ROTE Ladezustandsanzeige-LED.

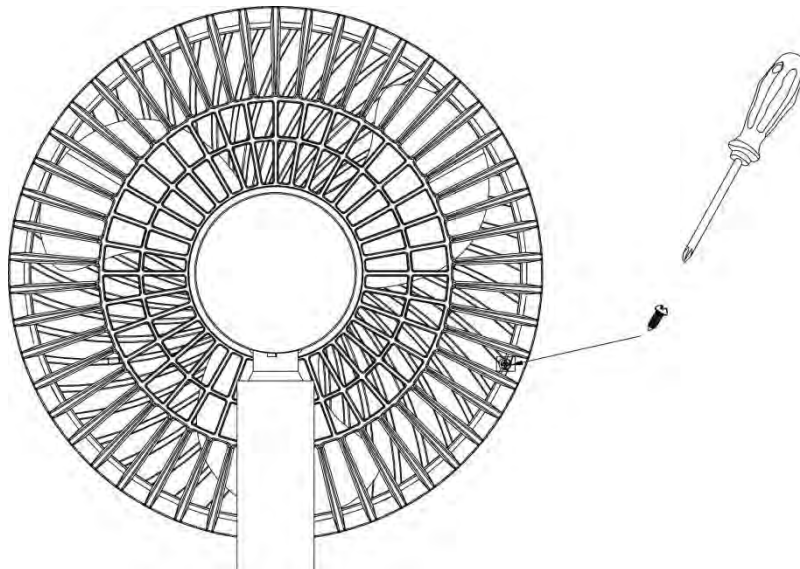
Wenn die Batterierestladung gering ist, dann flackert die ROTE Anzeige-LED, bevor sich das Produkt ausschaltet.

■ Einstellung des Winkels der Windrichtung

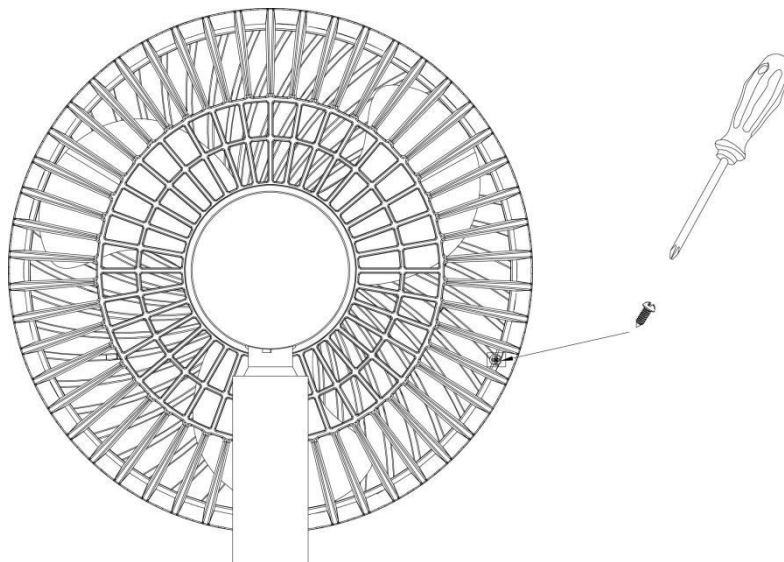


- Sie können den Winkel dieses Produkts nur nach oben und unten hin verändern, wobei der maximal einstellbare Winkel 40° beträgt. Halten Sie hierfür mit einer Hand den Ständer fest und drücken Sie dann mit der anderen Hand behutsam den Ventilatorkopf nach oben oder unten. Bitte benutzen Sie nur mäßige Kraft hierfür und drücken Sie das Produkt nicht weiter, als der Bereich erlaubt.

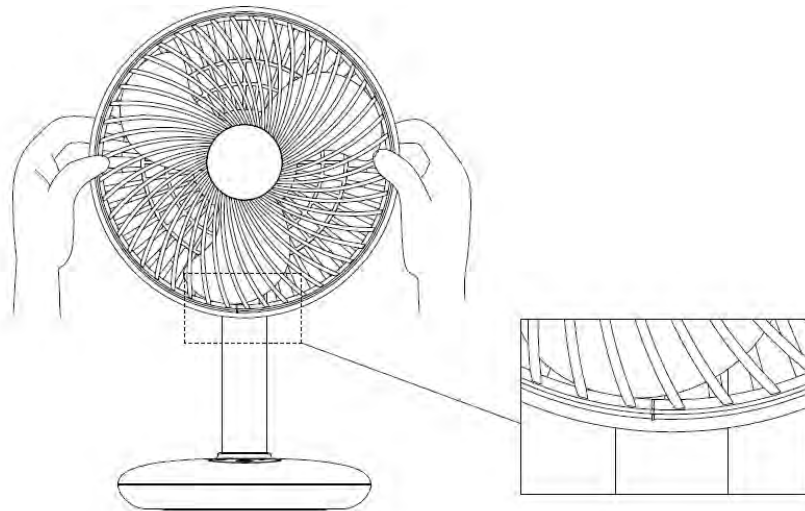
- Dieses Produkt kann den Ventilator Kopf nicht nach links und rechts schwenken. Drücken Sie den Ventilator Kopf nicht nach links oder rechts.
- Verpackungsinhalt: Bedienungsanleitung, microUSB-Kabel.
- Demontieren des Ventilatorschutzgitters



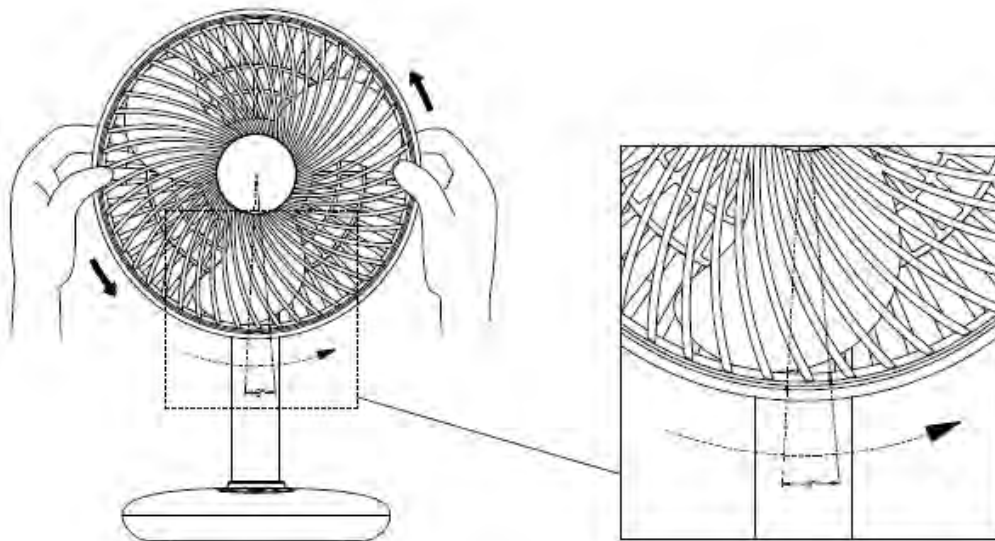
- Vergewissern Sie sich, dass das Produkt nicht benutzt wird und seine Ventilatorflügel stillstehen.

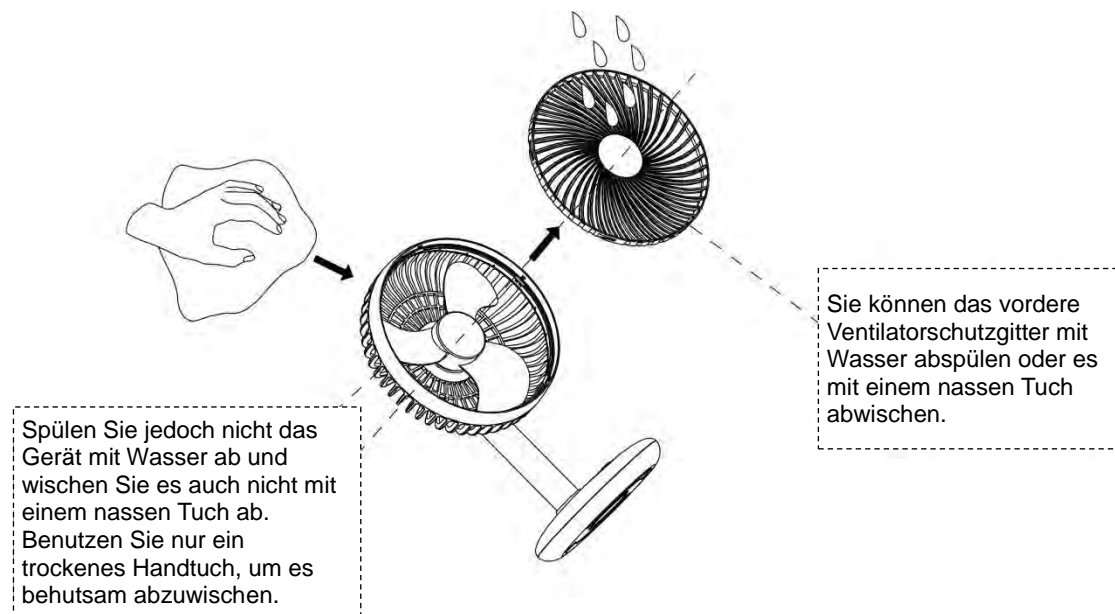


- Lösen Sie mit Hilfe eines Schraubendrehers die Befestigungsschraube des hinteren Ventilatorschutzgitters.



- Suchen Sie die Markierungen für die Montageposition, die sich gegenüberliegen sollten.
- Drehen Sie den Zierring um ca. 8° gegen den Uhrzeigersinn.





- Wenn Sie die Verriegelung geöffnet haben, dann können Sie das vordere Ventilatorschutzgitter abnehmen.
- Das vordere Ventilatorschutzgitter ist abwaschbar. Trocknen Sie es nach dem Abwaschen gründlich, um zu verhindern, dass während des Zusammenbaus Wasser in das Gerät tropft und einen Kurzschluss verursacht. Außer das vordere Ventilatorschutzgitter darf kein Geräteteil mit Wasser in Berührung kommen. Bitte wischen Sie diese Teile nur mit einem trockenen Handtuch ab.
- Montieren Sie nach der Reinigung das Ventilatorschutzgitter in umgekehrter Reihenfolge.



Wenn für das Produkt die Zeit der Entsorgung gekommen ist, dann beachten Sie die Umweltschutzrichtlinien und bringen Sie das Gerät zu einem Recyclingzentrum, anstelle es über den Haushaltsmüll zu entsorgen. Bringen Sie das Produkt zu einer Recyclingstation. Die sich im Inneren des Geräts befindlichen Kunststoff- und Metallteile können vollständig getrennt und wiederverwertet werden. Fragen Sie für weitere Einzelheiten im Recyclingzentrum in Ihrer Nähe nach. Jeder von uns kann seinen Teil zur Erhaltung unserer Umwelt beitragen.

Beschädigungen oder Fehler aufgrund nachstehend aufgeführter Gründe sind von der Garantie ausgeschlossen:

- Nicht ordnungsgemäße Montage (Spannung, Gas- oder Wasserdruck, Elektro- oder Wasseranschlüsse), erneute Montage oder durch den/die Benutzer/-in hergestellte Gehäuse, ohne die entsprechenden Anleitungen zu beachten.
- Unbeabsichtigte Ursachen wie Herunterfallen, Zusammenstoß, Wasserkontakt, Einführen von Fremdkörpern oder sonstige höhere Gewalten.

- Fahrlässige, unsachgemäße oder gewerbliche Nutzung wie beispielsweise die Installation des Produkts in Frisörsalons, Bars, Restaurants, Hotels usw.
- Manipulationen von anderen als den offiziellen Technikdienstleistern der Handelsmarke.
- Durch die normale Abnutzung des Geräts entstehende oder durch vorhandene Umwelteinflüsse beschleunigte Korrosionen und/oder entstehender Rost.
- Die Verwendung von Drittanbieterzubehör und Drittanbieter-Verschleißteilen.

Nachstehend Aufgeführtes ist ebenfalls von der Garantie ausgeschlossen:

- Ab dem sechsten Monat Komponenten, die durch die normale Benutzung einem Verschleiß ausgesetzt sind (Glühlampen, Dichtungen, Isolierungen, Schläuche, Ablässe usw.).
- Nicht-elektromechanische Komponenten, Ästhetik, Kunststoff, Glas oder Faltkomponente, Seifenbehälter, Regale, Schutzgitter usw.
- Konservierungsdienstleistungen, Reinigung, Entsperrung, Änderung der Türrichtung, Entfernung von Fremdkörpern, Blockierungen, Neukalibrierung oder erneute Feinabstimmung usw.
- Computerprodukte: Virenentfernung, Programmwiederherstellung oder erneute Programminstallation nach Löschen der Festplatte.



Batterien und Akkumulatoren dürfen niemals mit dem gewöhnlichen Haushaltsabfall entsorgt werden. Wenn Sie Batterien oder Akkumulatoren entsorgen möchten, dann entsorgen Sie diese in den speziell in Verkaufsstellen zur Verfügung gestellten Batteriesammelbehälter oder in dem Recyclingzentrum in Ihrer Nähe.

Hinweise zur Konformität

Dieses Gerät entspricht den grundlegenden Anforderungen und anderen Bestimmungen der Richtlinien, 2014/30/EU, 2014/35/EU, 2011/65/EU & 1907/2006/EC



Die vollständige Konformitätserklärung finden Sie unter:
<https://www.nabo.at>

Hersteller / Importeur:

Baytronic Handels GmbH

Harterfeldweg 4; A-4481 Asten

www.nabo.at | office@baytronic.at