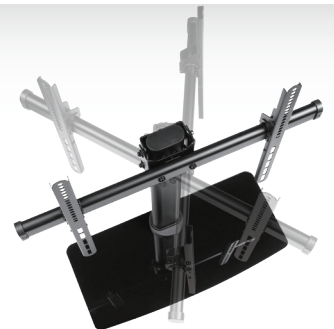
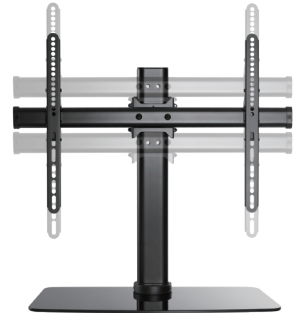


ELEGANCE 100

Professioneller TV Mittelstandfuß
geeignet für 32-65 Zoll



PRODUKTMERKMALE

- Geeignet für Flachbildschirme 32-65 Zoll
- Ersetzt den vorhandenen TV Standfuß
- Perfekt als Ersatz für seitliche TV Standfüße
- Einfach zu montieren
- Höhenverstellbar (3 Stufen)
582, 652 & 722mm Höhe
- Neig- & Schwenkbar
- Kabelmanagement
- Rutschfeste Gummifüße
- VESA Einhaltung bis 600x400
- Maximale Traglast: 40kg
- Material: Stahl & Glas
- inkl. Montageschrauben
- Farbe: schwarz

MASSE & GEWICHT

- Maße (BxH): 681x582x280mm
- Maße Verp.: 740x360x95mm
- Gewicht: 7,7kg | 8,7kg
- EAN: 9120095793708
- Artnr.: 5002130