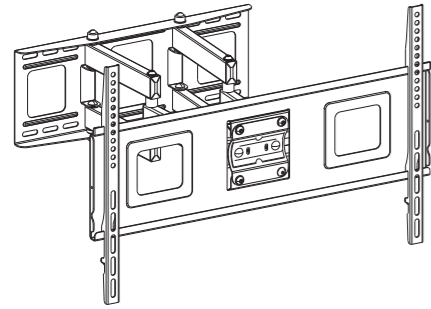


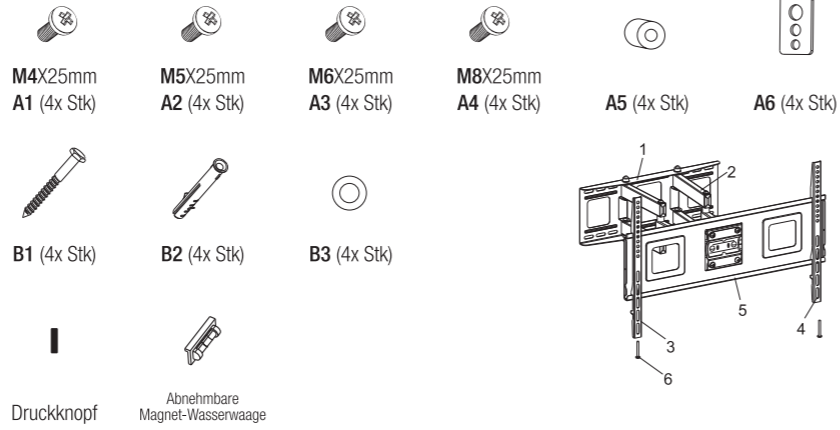


EASY MOTION 600

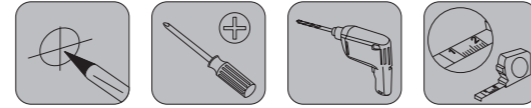
TV Wandhalterung
geeignet für 32 - 84 Zoll



Sicherheitshinweise & Montageanleitung



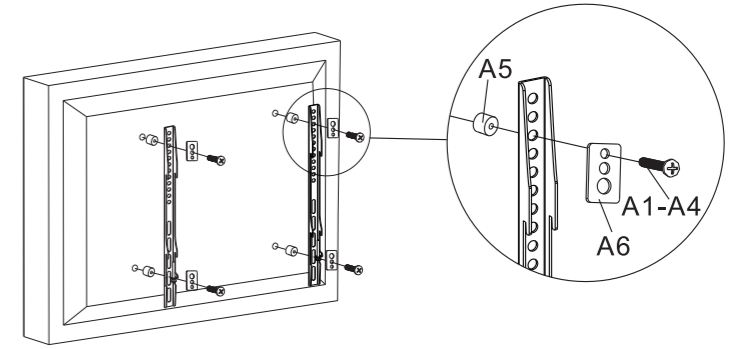
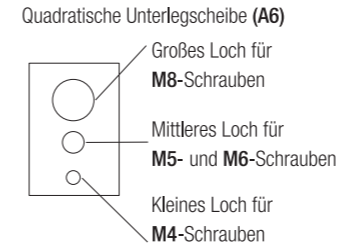
VESA
 200x100 | 200x200
 300x200 | 300x300
 400x200 | 400x300 | 400x400
 500x200 | 500x300 | 500x400
 600x200 | 600x300 | 600x400



Schritt 2

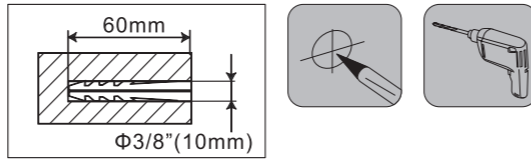
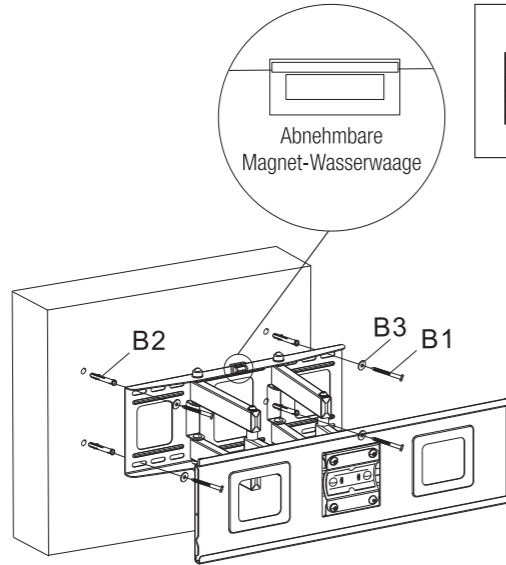
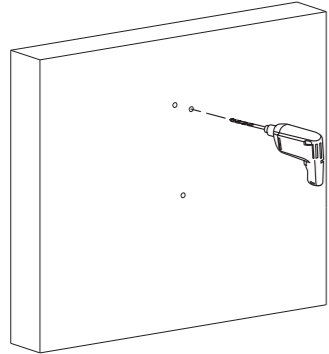
Befestigen der VESA-Platte am Bildschirm

Befestigung der TV-Platte an einem Bildschirm mit flacher Rückseite



Schritt 1-A

Montiere an fester Betonoberfläche

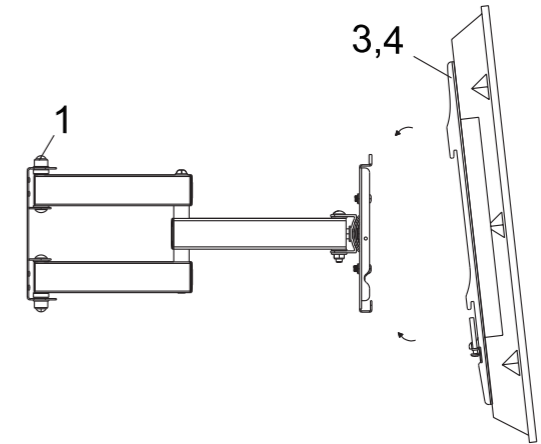


Wand **Hinweis**
 Bitte verwenden Sie selbstschneidende Schrauben, damit die Wandplatte vollständig an die Wand anliegt. Drehen Sie die selbstschneidenden Schrauben vollständig ein und lassen Sie keinen Spalt, um Sachschäden oder/und Körperverletzungen zu vermeiden.

Wand **Hinweis**
 Bitte verwenden Sie selbstschneidende Schrauben, damit die Wandplatte vollständig an die Wand anliegt. Drehen Sie die selbstschneidenden Schrauben vollständig ein und lassen Sie keinen Spalt, um Sachschäden oder/und Körperverletzungen zu vermeiden.

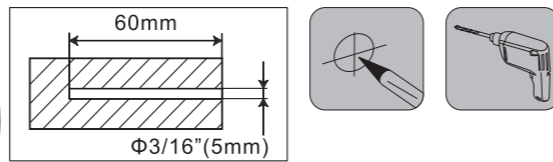
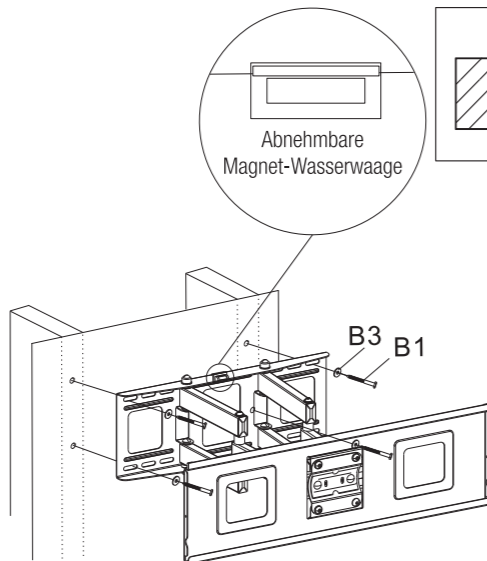
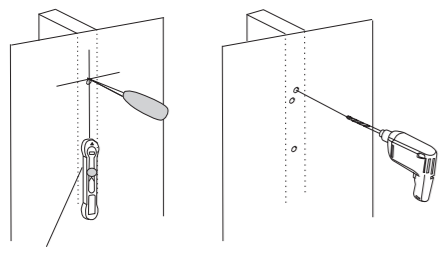
Schritt 3

Befestigen des TVs an die Wand-Platte



Schritt 1-B

Montiere an Holzträgern



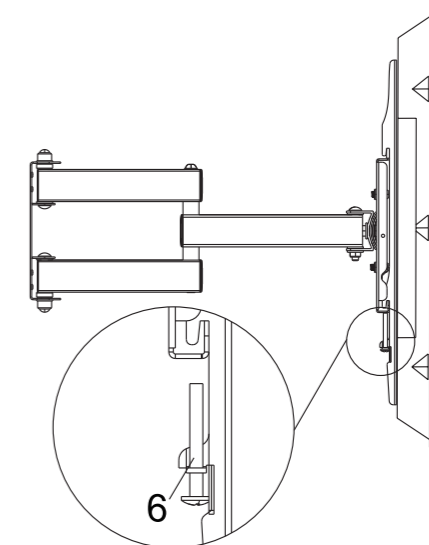
Wand **Hinweis**
 Bitte verwenden Sie selbstschneidende Schrauben, damit die Wandplatte vollständig an die Wand anliegt. Drehen Sie die selbstschneidenden Schrauben vollständig ein und lassen Sie keinen Spalt, um Sachschäden oder/und Körperverletzungen zu vermeiden.

Wand **Hinweis**
 Bitte verwenden Sie selbstschneidende Schrauben, damit die Wandplatte vollständig an die Wand anliegt. Drehen Sie die selbstschneidenden Schrauben vollständig ein und lassen Sie keinen Spalt, um Sachschäden oder/und Körperverletzungen zu vermeiden.

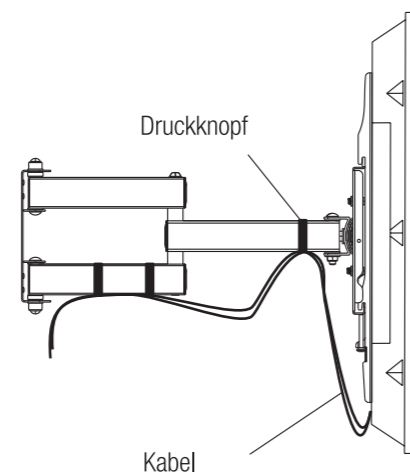
Schritt 4

Befestigen des TVs an die Wand-Platte

Nachdem Sie den Fernseher an der TV-Halterung angebracht haben, stellen Sie den Neigungswinkel ein und ziehen Sie die Schraube 6 (Sicherheitsbolzen) fest.



Schritt 4



ACHTUNG

Dieses Produkt enthält kleine Teile, die bei Verschlucken zu Erstickungsunfällen führen können. Halten Sie sämtliche dieser Teile von kleinen Kindern fern.

- Stellen Sie vor dem Beginn der Montagearbeiten sicher, dass alle beteiligten Personen diese Anweisungen gelesen und vollständig verstanden haben. Sollten Sie zu einem der hierin aufgeführten Montageschritte Fragen haben, lassen Sie sich bitte von einem professionellen Monteur beraten.
- Die Wand oder die Montagefläche muss in der Lage sein, das kombinierte Gewicht der Halterung und des Bildschirms zu tragen. Sollte dies nicht der Fall sein, sind entsprechende Verstärkungen zu implementieren.
- Es müssen eine Fangvorrichtung und geeignete Werkzeuge benutzt werden. Für diese Montage sind mindestens zwei Personen erforderlich. Die Nichtverwendung der Schutzausrüstung kann zu Sachschäden, schweren Verletzungen oder zum Tod führen.
- Bitte überprüfen Sie alle zwei Monate die Gelenkteile und vergewissern Sie sich, dass sich keine der Schrauben gelockert hat.

Dieses Produkt ist für die Montage an Holzständerwänden und massiven Betonwänden konzipiert. Vergewissern Sie sich vor der Montage, dass die Wand der Gesamtlast der Geräte und Hardware standhält. Überschreiten Sie niemals die maximale Tragfähigkeit von 30 kg. Die Nichtbeachtung dieses Hinweises kann ein Produktversagen oder Verletzungen nach sich ziehen.

Hinweis: Dieses Produkt ist nur für die Verwendung in Innenräumen vorgesehen. Die Verwendung dieses Produkts im Freien kann zu einem Produktversagen oder zu Verletzungen führen.

Stand 06.2023

Technische Änderungen,
Satz & Druckfehler vorbehalten.

NABO

www.nabo.at

Baytronic Handels GmbH
Harterfeldweg 4
4481 Asten
office@baytronic.at



[nabo.electronics](https://www.facebook.com/nabo.electronics)



[nabo.electronics](https://www.instagram.com/nabo.electronics)



[NABO Electronics](https://www.youtube.com/NABOElectronics)