





65 ST7650

**BEDIENUNGSANLEITUNG
INSTRUCTION MANUAL
NAVODILA ZA UPRAVLJANJE**

Inhalt

Umweltinformationen	3
Ultra HD (UHD).....	4
High Dynamic Range (HDR) / Hybrid Log-Gamma (HLG).....	4
Dolby Vision.....	4
Zubehör im Lieferumfang	5
Standby-Modus Bild	5
Standby-Meldungen	5
Steuerung & Betrieb	6
Verwenden des Hauptmenüs	6
Einlegen der Batterien in die Fernbedienung	8
Netzanschluss	8
Informationen zur Entsorgung	9
Fernbedienung	11
Anschlüsse	12
Ein-/Ausschalten.....	13
Erstinstallation	13
Medien Abspielen über USB-Eingang	14
Medienbrowser	14
CEC	14
Spielermodus.....	15
Inhalt des Einstellungsmenüs.....	16
Einstellung der Kindersicherungseinstellungen.....	22
Softwareaktualisierung	22
Fehlerbehebung & Tipps	22
HDMI-Signalkompatibilität	23
Beim USB Modus unterstützte Dateiformate.....	24
Unterstützte DVI-Auflösungen	25
Konnektivität.....	26
Apps	30
Internet-Browser	31
Smart Center	31
Alexa Ready	32
Google Assistant.....	33
Hinweis zur Konformität.....	34
Definition der Begriffe.....	34
Maße der Vesa-Wandbefestigung (A)	35

Sicherheitsinformationen


	VORSICHT STROMSCHLAGGEFAHR NICHT OFFNEN	
DIKKAT: UM DAS RISIKO AUF EINEN ELEKTRISCHEN SCHOCK ZU REDUZIEREN, DEN DECKEL (ODER DAS RÜCKTEIL) NICHT ENTFERNEN IN DIESEM GERÄT BEFINDEN SICH KEINE TEILE, DIE VOM BENUTZER GEWARTET WERDEN KÖNNEN. WENDEN SIE SICH AN QUALIFIZIERTES SERVICEPERSONAL.		

In extremen Wetterbedingungen (Stürme, Blitzschlag) und wenn der Bildschirm über einen langen Zeitraum nicht benutzt wird (im Urlaub) trennen Sie das Gerät vom Netz

Der Netzstecker wird verwendet, um den Bildschirm vom Netz zu trennen und muss daher stets gut zugänglich sein. Wenn das Display nicht vollständig vom Netz getrennt wird, wird es auch im Standby-Modus oder sogar im ausgeschalteten Zustand weiter Strom ziehen.

Hinweis: Für die entsprechenden Eigenschaften befolgen Sie bitte die Instruktionen auf dem Bildschirm.

WICHTIG - Bitte lesen Sie diese Anleitung vollständig vor der Installation oder Inbetriebnahme durch.

 **WARNUNG:** Dieses Gerät ist nur zur Benutzung von Personen (einschl. Kindern) gedacht, die in der Lage (körperlich oder geistig) bzw. erfahren genug sind, mit dem Gerät unbeaufsichtigt umzugehen. Andernfalls sind solche Personen unter Aufsicht eines für ihre Sicherheit verantwortlichen Erwachsenen zu stellen.

- Dieses Display ist für den Einsatz in einer Höhe von weniger als 5000 Metern über dem Meeresspiegel, an einem trockenen Standort und in Regionen mit gemäßigttem oder tropischem Klima vorgesehen.
- Das Display ist für den Hausgebrauch und ähnliche Zwecke in Innenräumen vorgesehen, kann jedoch auch an öffentlichen Orten verwendet werden.
- Lassen Sie für Lüftungszwecke mindestens 5 cm Abstand um den Display herum.
- Die Ventilation darf nicht durch Abdecken oder Verstellen der Ventilationsöffnungen durch Gegenstände wie Zeitungen, Tischdecken, Gardinen o.ä. behindert werden.
- Der Stecker des Stromkabels sollte leicht zugänglich sein. Stellen Sie keine Gegenstände auf das Netzkabel (weder den Bildschirm selbst, noch Möbel usw.), und klemmen Sie das Kabel nicht ein. Beschädigungen am Netzkabel/Netzstecker können zu Bränden oder Stromschlägen führen. Handhaben Sie das Netzkabel immer am Stecker, trennen Sie den Bildschirm nicht durch Ziehen des Netzkabels vom Netz. Berühren Sie niemals das Netzkabel / den Stecker mit nassen Händen, da


dies einen Kurzschluss oder elektrischen Schlag verursachen kann. Machen Sie niemals Knoten in das Netzkabel, und binden Sie es nie mit anderen Kabeln zusammen. Wenn es beschädigt ist, muss das Kabel ersetzt werden. Diese Arbeit darf ausschließlich durch eine qualifizierte Fachkraft ausgeführt werden.

- Setzen Sie das Display möglichst keinen tropfenden oder spritzenden Flüssigkeiten aus, und stellen Sie keine mit Flüssigkeiten gefüllte Objekte, wie z.B. Vasen, Tassen usw. auf dem bzw. oberhalb (z. B. in Regalfächern darüber) des Displays ab.
- Setzen Sie das Display nicht direktem Sonnenlicht aus und stellen Sie auch keine offenen Flammen (wie beispielsweise brennende Kerzen) auf bzw. neben das Display.
- Stellen Sie keine Hitzequellen, wie z.B. Elektroheizer, Radiatoren usw. in die unmittelbare Nähe des Displays.
- Stellen Sie das Display nicht auf dem Fußboden oder geneigte Unterlagen.
- Um Erstickungsgefahr zu vermeiden, müssen Sie Kunststoffütten aus der Reichweite von Säuglingen, Kindern und Haustieren halten.
- Befestigen Sie den Ständer sorgfältig am Display. Sollte der Ständer mit Schrauben geliefert worden sein, müssen Sie die Schrauben fest nachziehen, um das Display vor dem Kippen zu bewahren. Ziehen Sie die Schrauben nicht zu fest und montieren Sie die Gummistopfen vorschriftsmäßig.
- Entsorgen Sie die Batterien niemals im offenen Feuer oder zusammen mit gefährlichen bzw. entflammaren Stoffen.

WARNUNG

- Batterien dürfen nicht zu großer Hitze, wie direkter Sonneneinstrahlung, Feuer oder Vergleichbarem ausgesetzt werden.
- Zu hoher Schalldruck oder zu hohe Lautstärken von Kopf- oder Ohrhörern können zu Gehörschäden führen.

VOR ALLEM ABER lassen Sie NIEMALS zu, dass jemand, insbesondere Kinder, gegen den Bildschirm drückt oder dagegen schlägt oder irgendwelche Gegenstände in Löcher, Schlitze oder andere Öffnungen im Display steckt.

 Vorsicht	Schweres oder tödliches Verletzungsrisiko
 Stromschlaggefahr	Gefährliches Spannungsrisiko
 Wartung	Wichtige Wartungskomponente

Kennzeichnungen auf dem Gerät

Die folgenden Symbole werden auf dem Gerät als Kennzeichnungen für Einschränkungen und Vorsichtsmaßnahmen sowie Sicherheitshinweise

verwendet. Jede Kennzeichnung ist nur dann zu beachten, wenn diese auf dem Gerät angebracht worden ist. Beachten Sie diese Informationen aus Sicherheitsgründen.



Gerät der Schutzklasse II: Dieses Gerät ist so gebaut, dass es keinen Schutzleiter (elektrische Erdung) für die Verbindung zum Stromnetz erfordert.



Lebensgefährdende Klemme: Die markierte(n) Klemme(n) ist/sind im normalen Betriebszustand lebensgefährdend.



Vorsicht. Bitte beachten Sie die Bedienungsanleitung: Der markierte Bereich bzw. die markierten Bereiche enthalten durch den Benutzer auszutauschende Knopfzellenbatterien.



Gerät der Laserklasse 1:

Dieses Gerät enthält eine Laserquelle der Klasse 1, die unter vernünftigerweise vorhersehbarer Betriebsbe-

dingungen ungefährlich ist.

WARNUNG

- Batterien dürfen nicht verschluckt werden, es besteht chemische Verätzungsgefahr.
- Dieses Gerät bzw. das zum Gerät mitgelieferte Zubehör enthält möglicherweise eine Knopfzellenbatterie. Wenn die Knopfzellenbatterie verschluckt wird, führt dies innerhalb 2 Stunden zu schweren internen Verätzungen mit möglicher Todesfolge.
- Halten Sie gebrauchte und neue Batterien von Kindern fern.
- Wenn das Batteriefach nicht sicher geschlossen ist, stoppen Sie die Verwendung des Geräts und halten Sie Kinder fern.
- Falls Sie den Verdacht haben, dass Batterien verschluckt wurden oder in irgendeinen Körperteil platziert wurde, suchen Sie sofort medizinische Hilfe auf.

Ein Display kann umfallen und dabei ernste Verletzungen mit möglicher Todesfolge verursachen. Viele Verletzungen, insbesondere bei Kindern, können vermieden werden, wenn die folgenden einfachen Vorsichtsmaßnahmen getroffen werden:

- Verwenden Sie **IMMER** vom Hersteller des Displays empfohlene TV-Möbel oder Standfüße oder Montagemethoden.
- Verwenden Sie **IMMER** Möbelstücke, die das Gewicht des Displays sicher tragen können.
- Stellen Sie **IMMER** sicher, dass das Display nicht über die Ränder des Möbelstücks hinausragt.

- Klären Sie **IMMER** Ihre Kinder darüber auf, dass es gefährlich ist, auf hohe Möbelstücke zu klettern, um das Display oder die Fernbedienung zu erreichen.
- Verlegen Sie Kabel und Leitungen, die an Ihr Display angeschlossen sind, **IMMER** so, dass sie nicht darüber gestolpert, gezogen oder ergriffen werden können.
- Stellen Sie das Display **NIEMALS** auf eine instabile Unterlage.
- Stellen Sie das Display **NIEMALS** auf hohe Möbelstücke (z.B. Regale oder Bücherregale), ohne das Möbelstück selbst und das Display an einem sicheren Halt abzustützen.
- Das Display **NIEMALS** auf Stoff oder andere Materialien stellen, die sich möglicherweise zwischen Display und Möbel befinden.
- Stellen Sie **NIEMALS** Gegenstände auf das Display oder die Möbel, auf denen das Display aufgestellt ist, die Kinder zum Klettern verleiten könnten, z. B. Spielzeug und Fernbedienungen.
- Das Gerät ist nur für die Montage in Höhen ≤ 2 m geeignet.

Wenn Sie Ihr vorhandenes Display weiterhin nutzen und an einen neuen Platz stellen, sind die gleichen Vorsichtsmaßnahmen zu beachten.

WARNHINWEISE ZUR WANDMONTAGE

- Lesen Sie sich die Bedienungsanleitung durch, bevor Sie das Display an der Wand befestigen.
- Das Set für Wandbefestigung ist optional. Sie erhalten diese bei Ihrem Händler vor Ort, wenn sie nicht mit Ihrem Display geliefert werden.
- Installieren Sie das Display nicht an einer Decke oder an einer geeigneten Wand.
- Verwenden Sie für die Wandmontage nur die dazu vorgesehenen Schrauben und Zubehörteile
- Ziehen Sie die Schrauben für die Wandbefestigung fest an, um ein Abfallen des Displays zu verhindern. Ziehen Sie die Schrauben nicht zu stark an.

Abbildungen und Illustrationen in diesen Betriebsanleitungen dienen nur der Anschauung und können sich in der Erscheinung vom eigentlichen Gerät unterscheiden. Das Produktdesign und die Technischen Daten können ohne vorherige Ankündigung geändert werden.

Umweltinformationen

Bei der Entwicklung dieses Bildschirms wurde auf eine umweltfreundliche Funktionsweise Wert gelegt. Um den Energieverbrauch zu senken, gehen Sie wie folgt vor:

Wenn Sie die **Energiespar**-Option auf **Minimum**, **Medium**, **Maximum** oder **Auto** einstellen, wird das Display seinen Energieverbrauch unverzüglich entsprechend einstellen. Stellen Sie diese Einstellung zum Abschalten auf **Aus**. Wenn Sie das Backlight auf einen festen Wert wie **Benutzerdefiniert** stellen und das **Backlight** (angesiedelt unter den **Energiespar**-Einstellungen) mit Hilfe der Links- oder Rechts-Taste der Fernbedienung manuell einstellen möchten.

*Hinweis: Die verfügbaren **Energiespar**-Optionen können abhängig vom gewählten **Modus** im **System>Bild**-Menü variieren.*

Die **Energiespar**-Einstellungen finden sich im **System>Bild**-Menü. Ist dies nicht der Fall, können die Einstellungen nicht geändert werden.

Sie können den Bildschirm auch mit der Option **Bildschirm aus** ausschalten, wenn Sie nur den Ton hören möchten und nicht sehen müssen. Wenn die rechte Taste und linke Taste nacheinander gedrückt wird, wird die Option Bildschirm aus ausgewählt und die **Bildschirm schaltet sich in 15 Sekunden aus.** Meldung wird auf dem Bildschirm angezeigt. Wählen Sie **Fortfahren** und drücken Sie **OK**, um den Bildschirm umgehend auszuschalten. Wenn Sie keine Taste drücken, wird der Bildschirm nach 15 Sekunden ausgeschaltet. Drücken Sie eine beliebige Taste auf der Fernbedienung oder auf dem Bildschirm, um den Bildschirm wieder einzuschalten.

*Hinweis: Die **Bildschirm Aus**-Option ist nicht verfügbar, wenn der **Modus** auf **Spiele** gestellt ist.*

Schalten Sie das Gerät aus oder ziehen Sie den Netzstecker, wenn der Bildschirm nicht verwendet wird. Dies wird auch den Energieverbrauch senken oder stoppen.

Funktionen

- Fernbedienbares Display
- HDMI Eingänge, um andere Geräte mit HDMI-Anschlüssen zu verbinden
- USB-Eingang*
- OSD-Menüsystem
- Stereo-Audiosystem
- Kopfhöreranschluss
- Automatische Abschaltung nach bis zu acht Stunden
- NTSC-Wiedergabe
- AVL (Automatische Lautstärkebegrenzung)
- Spielmodus
- Bild-Aus-Funktion
- Pixellence
- Ethernet (LAN) für Internetverbindungen und -Dienste
- Integriertes 802.11 a/b/g/n WLAN-Modul
- Audio-Video-Teilen

Ultra HD (UHD)

Das Display unterstützt Ultra HD (Ultra High Definition - auch als 4K bezeichnet), das eine Auflösung von 3840 x 2160 (4K:2K) bietet. Dies entspricht der vierfachen Full HD-Auflösung, indem die Pixelzahl sowohl horizontal als vertikal verdoppelt wird. Ultra HD-Inhalt wird über native und marktfähige Anwendungen, HDMI- und USB-Eingänge unterstützt.

High Dynamic Range (HDR) / Hybrid Log-Gamma (HLG)

Die Verfügbarkeit hängt vom Modell Ihres Displays und seinen Funktionen ab.

Mit dieser Funktion kann das Display im größeren Umfang die Helligkeitsunterschiede des Bilds wiedergeben, indem verschiedene Belichtungsreihen aufgenommen und dann kombiniert werden. HDR/HLG bietet eine bessere Bildqualität dank hellerer, und realistischerer Kontraste, realistischeren Farben und weiteren Verbesserungen. Es ermöglicht die Wiedergabe genau in der durch die Filmemacher beabsichtigten Anmutung, zeigt die verborgenen Bereiche dunkler Schatten und das Sonnenlicht in all seiner Klarheit, Farbe und dem Detail. HDR/HLG-Inhalt wird über native und marktfähige Anwendungen, HDMI- und USB-Eingänge unterstützt. Nehmen Sie für die HDMI-Eingabequelle die Einstellung **Verbessert** in den **Quell**optionen im Menü **Einstellungen>System** oder über **Quellen> Quelleneinstellungen** vor, um HDR/HLG-Inhalte anzusehen, wenn der HDR/HLG-Inhalt über einen HDMI-Eingang empfangen wird. Das Quellgerät muss zudem in diesem Fall mindestens mit HDMI 2.0a kompatibel sein.

Dolby Vision

Dolby Vision™ liefert ein dramatisches visuelles Erlebnis, erstaunliche Helligkeit, außergewöhnlichen Kontrast und stark leuchtende Farbe, die Unterhaltung zum Leben erwecken. Es erreicht diese beeindruckende Bildqualität durch die Kombination von HDR- und Farbskala-Bildgebungstechnologien. Durch die Erhöhung der Helligkeit des Originalsignals und die Verwendung eines höheren dynamischen Farb- und Kontrastbereichs bietet Dolby Vision erstaunliche, naturgetreue Bilder mit atemberaubenden Detailtiefen, die andere Nachbearbeitungstechnologien im TV-Gerät nicht erzeugen können. Dolby Vision wird über native und marktfähige Anwendungen, HDMI- und USB-Eingänge unterstützt. Nehmen Sie für die HDMI-Eingabequelle die Einstellung **Verbessert** in den **Quell**optionen im Menü **Einstellungen>System** oder über das Menü **Quellen> Quelleneinstellungen** vor, um Dolby Vision-Inhalte anzuzeigen, wenn der Dolby Vision-Inhalt über einen HDMI-Eingang empfangen wird. Das Quellgerät muss zudem in diesem Fall

mindestens mit HDMI 2.0a kompatibel sein. Im Menü **Einstellungen> Bild> Modus** stehen zwei vordefinierte Bildmodi zur Verfügung, wenn Dolby Vision-Inhalte erkannt werden: **Dolby Vision Hell** und **Dolby Vision Dunkel**. Beide ermöglichen dem Benutzer den Inhalt so zu erleben, was der Content-Autor mit unterschiedlichen Umgebungsbeleuchtungen beabsichtigt hatte.

Zubehör im Lieferumfang

- Fernbedienung
- Batterien: 2 x AAA
- Betriebsanleitung

Standby-Modus Bild

Die Verfügbarkeit hängt vom Modell Ihres Displays und seinen Funktionen ab.

Mit der Standby-Modus Bildfunktion können Sie Ihr Display als digitalen Bilderrahmen verwenden. Führen Sie dazu die folgenden Schritte aus.

- Stellen Sie die Option **Standby-Modus Bild** im Menü **Einstellungen> System> Mehr** auf **Ein** ein. Diese Option ist standardmäßig auf **Aus** gestellt. Sie können auch das Intervall für die Bild-Diashow im Standby-Modus mit der Option **Bildintervall im Standby-Modus** in diesem Menü festlegen.
- Erstellen Sie einen separaten Ordner mit dem Namen **standby_picture** im Stammsverzeichnis des USB-Speichergeräts, kopieren Sie die gewünschten Dateien in diesen Ordner und schließen Sie das USB-Speichergerät an Ihr Display an.
- Drücken Sie kurz die **Standby**-Taste auf der Fernbedienung, um Ihr Display in den Standby-Modus Bild Zustand zu schalten.

Beachten Sie, dass sich die Option der **Standby-Modus Bild** auf der Fernbedienung ändert, sobald die Option **Standby-Bild** auf **Ein** gesetzt ist. Danach müssen Sie die Taste gedrückt halten, um das Display in den Standby-Modus zu schalten, während sich das Display im normalen Betriebsmodus befindet.

Wenn mehr als 1 Bild im Ordner vorhanden ist, werden alle Bilder nacheinander als Diashow angezeigt. Wenn der erforderliche Ordner nicht erstellt wurde oder sich kein Bild im Ordner befindet, wird für einige Sekunden eine Warmmeldung auf dem Bildschirm angezeigt und dann ausgeblendet.

Im Standby-Bildmodus wird die Hintergrundbeleuchtung des Bildschirms um 50% verringert und die Smart Center-Funktionen können nicht verwendet werden, wenn Smart Center für Ihr Display-Modell verfügbar ist.

Um Ihr Display vom Standby-Bildmodus zurück in den normalen Betriebsmodus zu schalten, drücken Sie kurz die **Standby**-Taste auf der Fernbedienung.

Neben der Fernbedienung können Sie auch die Steuereinheit am Display verwenden, um in den Standby-ModusBild Zustand und zurück in den normalen Betriebsmodus zu wechseln. Befolgen Sie dazu die Anweisungen im Abschnitt **Steuerung und Betrieb**, um das Display in den Standby-Modus zu schalten. Beachten Sie, dass Sie das Display nicht über die Steuereinheit am Display in den Standby-Modus schalten können, während sich das Display im Standby-ModusBild Zustand befindet.

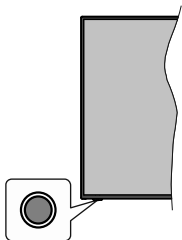
Hinweis: Informationen zu den unterstützten Mediendateiformaten finden Sie im Abschnitt **Unterstützte Dateiformate für den USB-Modus**.

Standby-Meldungen

Wenn das Display für 3 Minuten kein Eingangssignal (z.B. von einer Antenne oder HDMI-Quelle) empfängt, geht das ANZEIGEN-Gerät auf Standby. Wenn Sie als nächstes das Fernsehgerät einschalten, wird die folgende Meldung angezeigt: „**Der** Bildschirm schaltet automatisch in den Stand-by-Modus, weil für längere Zeit kein Signal vorhanden war.“ Sie können diese Funktion deaktivieren, indem Sie die Option **Kein Signal Timer** im Menü **Einstellungen> System> Geräteeinstellungen** entsprechend einstellen.

Die **automatische Display-Auschaltoption** (im Menü **Einstellungen>System>Mehr**) kann als Standard auf einen Wert zwischen 1 und 8 Stunden eingestellt werden. Wenn diese Einstellung nicht auf **Aus** gesetzt wurde und das TV-Gerät während der festgelegten Zeitspanne weiterhin eingeschaltet und zugleich nicht weiter bedient wird, schaltet das Gerät sich nach Ablauf dieser Frist in den Standby-Modus. Wenn Sie als nächstes das Display einschalten, wird die folgende Meldung angezeigt. „**Der** Bildschirm schaltet automatisch in den Standby-Modus, weil für längere Zeit keine Bedienung erfolgte.“ Bevor das Display in den Standby-Modus wechselt, wird ein Dialogfenster angezeigt. Wenn Sie keine Taste drücken, schaltet das Display nach einer Wartezeit von ca. 5 Minuten in den Standby-Modus. Sie können **Ja** markieren und **OK** drücken, um das Display sofort in den Standby-Modus zu schalten. Wenn Sie **Nein** markieren und **OK** drücken, bleibt das Display eingeschaltet. In diesem Dialogfeld können Sie auch die automatische **Display-AUS**-Funktion deaktivieren. Markieren Sie **Deaktivieren** und drücken Sie **OK**. Das Display bleibt eingeschaltet und die Funktion wird auf **AUS** gesetzt. Sie können diese Funktion erneut aktivieren, indem Sie im Menü **Einstellungen>System>Mehr** die Einstellung der Option **Auto Display OFF** ändern.

Steuertasten



Hinweis: Abhängig vom jeweiligen Modell können sich die Steuertasten an einer anderen Stelle befinden.

Ihr Bildschirm verfügt über eine einzelne Steuertaste. Mit dieser Taste können Sie die Standby-On / Source /- und Volume-Funktionen des Bildschirms steuern.

Bedienung mit der Steuertaste

- Drücken Sie die Steuertaste, um das Funktionsoptionsmenü anzuzeigen.
- Drücken Sie dann die Taste nochmals, um den Fokus bei Bedarf auf die gewünschte Option zu verschieben.
- Halten Sie die Taste etwa 2 Sekunden lang gedrückt, um die ausgewählte Option zu aktivieren. Die Symbolfarbe der Option ändert sich, wenn sie aktiviert wird.
- Drücken Sie die Taste erneut, um die Funktion zu verwenden oder rufen Sie das Untermenü auf.
- Um eine andere Funktionsoption auszuwählen, müssen Sie zuerst die zuletzt aktivierte Option deaktivieren. Halten Sie die Taste gedrückt, um sie zu deaktivieren. Die Symbolfarbe der Option ändert sich, wenn sie deaktiviert wird.
- Um das Funktionsoptionen-Menü zu schließen, drücken Sie die Taste nicht für etwa 5 Sekunden. Das Funktionsmenü wird ausgeblendet.

Zum Ausschalten des Bildschirms: Drücken Sie die Steuertaste, um das Funktionsoptionsmenü anzuzeigen. Der Fokus wird auf der **Standby**-Option angezeigt. Halten Sie die Taste etwa 2 Sekunden lang gedrückt, um diese Option zu aktivieren. Die Symbolfarbe der Option ändert sich, wenn sie aktiviert wird. Drücken Sie dann erneut die Taste, um den Bildschirm auszuschalten.

Zum Einschalten des Bildschirms: Drücken Sie die Steuertaste, um den Bildschirm einzuschalten.

Um die Lautstärke zu ändern: Drücken Sie die Steuertaste, um das Funktionsoptionsmenü anzuzeigen und drücken Sie dann nochmals die Taste, um den Fokus auf die Option **Lautstärke +** oder **Lautstärke -** zu verschieben. Halten Sie die Taste etwa 2 Sekunden lang gedrückt, um die ausgewählte Option

zu aktivieren. Die Symbolfarbe der Option ändert sich, wenn sie aktiviert wird. Drücken Sie dann die Taste, um die Lautstärke zu erhöhen oder zu verringern.

Um die Signalquelle zu ändern: Drücken Sie die Steuertaste, um das Funktionsoptionsmenü anzuzeigen und drücken Sie dann die Taste nochmals, um den Fokus auf die Option **Source** zu verschieben. Halten Sie die Taste etwa 2 Sekunden lang gedrückt, um diese Option zu aktivieren. Die Symbolfarbe der Option ändert sich, wenn sie aktiviert wird. Drücken Sie dann erneut die Taste, um die Quellenliste anzuzeigen. Blättern Sie durch die verfügbaren Quellen, indem Sie die Taste drücken. Der Bildschirm wechselt automatisch zur markierten Quelle.

Hinweis: Die Hauptmenü-OSD kann nicht über die Steuertasten aufgerufen werden.

Bedienung mit der Fernbedienung

Drücken Sie die **Home**-Taste auf der Fernbedienung, um den Hauptmenübildschirm aufzurufen. Verwenden Sie die Navigationstasten und die **OK**-Taste zum Navigieren und Einstellen. Drücken Sie auf die Taste **Zurückkehren/Zurück, Ausgang** oder **Home**, um den Menü-Bildschirm zu verlassen.

Eingangsauswahl

Sobald Sie ein externes System an Ihren Bildschirm angeschlossen haben, können Sie zwischen den verschiedenen Eingangsquellen wechseln. Drücken Sie auf Ihrer Fernbedienung hintereinander die **Quelle**-Taste, um die verschiedenen Signalquellen auszuwählen.

Lautstärke einstellen

Mit den **Lautstärke+/-Tasten+/-** Tasten der Fernbedienung können Sie die Lautstärke anpassen.

Erzwungener Standby

Wenn Ihr Bildschirm nicht mehr auf Befehle reagiert, können Sie einen erzwungenen Standby ausführen, wodurch der Vorgang beendet wird. Halten Sie dazu die **Standby**-Taste auf der Fernbedienung etwa 5 Sekunden lang gedrückt.

Verwenden des Hauptmenüs

Wenn die **Home**-Taste gedrückt wird, erscheint das Haupt-Menü unten auf dem Bildschirm. Sie können mit den Navigationstasten auf der Fernbedienung durch die Menüpunkte navigieren. Um ein Punkt auszuwählen oder die Untermenüoptionen des markierten Menüs anzuzeigen, drücken Sie die Taste **OK**. Wenn Sie eine Menüoption markieren, werden einige der Untermenüpunkte dieses Menüs möglicherweise auf der oberen-oder unteren-Seite der Menüleiste angezeigt, um einen schnellen Zugriff zu ermöglichen. Um ein Element mit **Schnellzugriff** zu verwenden, markieren Sie es, drücken Sie **OK** und stellen Sie es wie gewünscht mit den Navigationstasten

Links / Rechts ein. Wenn Sie fertig sind, drücken Sie **OK** oder **Back/Return**, um fortzusetzen: Wenn die Netflix-Anwendung (falls verfügbar) markiert ist, werden Empfehlungen auf die gleiche Weise wie die Untermenüelemente angezeigt. Wenn Sie sich bereits in Ihrem Netflix-Konto angemeldet haben, werden personalisierte Empfehlungen angezeigt.

Sie können auch Informationen zu Ort, Wetter, Uhrzeit und Datum auf dem Hauptbildschirm des Menüs anzeigen. Die grünen kleinen Symbole zeigen den aktuellen Status für Zeit, Netzwerk und Synchronisierung für Apps an. Wenn diese Symbole grün angezeigt werden, bedeutet dies, dass die Zeitinformationen aktualisiert, das Netzwerk verbunden und die Synchronisierung erfolgreich abgeschlossen wurde. Andernfalls werden die Symbole in Weiß angezeigt.

Abhängig von der bei der Erstinstallation vorgenommenen Länderauswahl können die Informationen zur Lebensdauer des Displays in Stunden durch Drücken der Menütaste und dann der blauen Taste angezeigt werden.

Drücken Sie die **Exit**-Taste, um das Hauptmenü zu schließen.

1. Startseite

Wenn das Hauptmenü geöffnet ist, wird die **Home**-Menüleiste hervorgehoben. Der Inhalt des **Home**-Menüs kann angepasst werden. Gehen Sie dazu zum **TV**-Menü, markieren Sie die Option **Home bearbeiten** und drücken Sie **OK**. Das **Home**-Menü wechselt in den Bearbeitungsmodus. Im Bearbeitungsmodus können Sie die Position eines Elements im **Home**-Menü löschen oder ändern. Markieren Sie eine Option und drücken Sie **OK**. Wählen Sie das Lösch- oder Verschiebungssymbol und drücken Sie **OK**. Um einen Menüeintrag zu verschieben, benutzen Sie die Navigationstasten Rechts, Links, Aufwärts und Abwärts um die Position auszuwählen, zu der der Gegenstand verschoben werden soll, und drücken Sie **OK**.

Sie können dem **Home**-Menü auch Optionen aus anderen Menüs hinzufügen. Markieren Sie einfach eine Option und drücken Sie die Aufwärts- oder Abwärts-Richtungstaste auf der Fernbedienung. Wenn Sie die Option **Zur Startseite hinzufügen** sehen, können Sie sie zum **Startseite**-Menü hinzufügen.

2. Suche

Mit dieser Option können Sie nach Display-Menüs, Applications, Web, YouTube und Videos suchen. Drücken Sie **OK** und geben Sie ein Schlüsselwort über die virtuelle Tastatur ein. Markieren Sie dann **OK** und drücken Sie **OK**, um die Suche zu starten. Die Ergebnisse werden auf dem Bildschirm angezeigt. Wählen Sie mit den Navigationstasten das gewünschte Ergebnis aus und drücken Sie zum Öffnen **OK**.

3. TV

3.1. Home bearbeiten

Mit dieser Option können Sie den Inhalt des **Home**-Menüs anpassen. Markieren und drücken Sie **OK**. Das **Home**-Menü wechselt in den Bearbeitungsmodus. Weitere Informationen finden Sie im Abschnitt **Home**.

3.2. Mehr Apps

Mit dieser Option können Sie die auf Ihrem Display installierten Apps verwalten. Markieren und drücken Sie **OK**. Sie können eine installierte App zum **Startmenü** hinzufügen, starten oder entfernen. Markieren Sie App und drücken Sie **OK**, um alle verfügbaren Anwendungen anzuzeigen.

3.3. Markt

Mit dieser Option können Sie neue Apps aus dem Anwendungsmarkt hinzufügen. Markieren und drücken Sie **OK**. Verfügbare Apps werden angezeigt. Sie können die Anwendung auch über das Menü **Mehr Apps** aufrufen.

3.4. Apps zurücksetzen

Sie können Ihre Anpassungen auf dem Menü **Home** auf die Werkzeugeinstellungen zurücksetzen indem Sie diese Option benutzen (Die Verfügbarkeit hängt vom Display-Modell und seinen Funktionen ab). Markieren und drücken Sie **OK**. Zur Bestätigung wird eine Meldung angezeigt: Markieren Sie **JA** und drücken Sie **OK**, um fortzufahren. Beachten Sie, dass Sie diesen Vorgang innerhalb der nächsten wenigen Minuten nicht mehr durchführen können.

3.5. Zugänglichkeit

Mit dieser Option können Sie direkt auf das Menü Zugänglichkeitseinstellungen zugreifen.

3.6. Datenschutzeinstellungen

Mit dieser Option können Sie direkt auf das Menü Datenschutzeinstellungen zugreifen. Diese Funktion ist möglicherweise abhängig vom jeweiligen Modell Ihres Displays und dem bei der Erstinstallation ausgewähltem Land nicht verfügbar.

4. Einstellungen

Mit den Optionen dieses Menüs können Sie die Einstellungen Ihres Bildschirms verwalten. Weitere Informationen finden Sie im Abschnitt **Inhalt des Einstellungsmenüs**.

5. Quellen

Sie können Ihre Eingabequellenreferenzen mit Hilfe der Optionen dieses Menüs verwalten. Um die aktuelle Quelle zu ändern, markieren Sie eine der Optionen und drücken Sie **OK**.

5.1. Quelleinstellungen

Mit dieser Option können Sie direkt auf das Menü Quelleinstellungen zugreifen. Bearbeiten Sie die Namen, aktivieren oder deaktivieren Sie ausgewählte Quelleoptionen. Für HDMI-Quellen sind die Optionen **Regulär** und **Verbessert** verfügbar. Die Optionen

Regulär und **Verbessert** haben Auswirkungen auf die Farbeinstellungen der ausgewählten HDMI-Quelle.

Einlegen der Batterien in die Fernbedienung

Die Fernbedienung verfügt möglicherweise über eine Schraube, mit der der Batteriefachdeckel an der Fernbedienung befestigt wird (oder befindet sich in einer separaten Tasche). Entfernen Sie die Schraube, wenn die Abdeckung zuvor aufgeschraubt wurde. Entfernen Sie dann den Batteriefachdeckel, um das Batteriefach freizulegen. Legen Sie zwei 1,5 V **AAA** - Batterien ein. Vergewissern Sie sich, dass die (+) und (-) Zeichen sich einander entsprechen (korrekte Polarität). Verwenden Sie niemals alte und neue Akkus bzw. Batterien zusammen. Ersetzen Sie diese ausschließlich durch solche des gleichen oder eines gleichwertigen Typs. Setzen Sie die Abdeckung wieder auf. Befestigen Sie dann die Abdeckung wieder mit der Schraube.

Eine Meldung auf dem Bildschirm wird angezeigt, wenn die Batterien fast leer sind und müssen ersetzt werden. Beachten Sie, dass die Leistung der Fernbedienung beeinträchtigt sein kann, wenn die Batterien schwach sind.

Batterien dürfen niemals zu großer Hitze wie direkter Sonneneinstrahlung, Feuer od. dgl. ausgesetzt werden.

Netzanschluss

WICHTIG: Das Display ist nur für den Betrieb mit 220-240V Wechselstromquelle mit 50 Hz ausgelegt. Geben Sie dem Display nach dem Auspacken genug Zeit, sich der Raumtemperatur der Umgebung anzupassen, bevor Sie es einstecken. Stecken Sie das Netzkabel in eine Netzsteckdose.

Lizenzhinweise

Die Begriffe HDMI und HDMI High-Definition Multimedia Interface sowie das HDMI- Logo sind Marken oder eingetragene Marken von HDMI Licensing Administrator, Inc.



Dolby, Dolby Vision, Dolby Atmos und das Doppel-D-Symbol sind Warenzeichen der Dolby Laboratories Licensing Corporation. Hergestellt unter Lizenz von Dolby Laboratories. Vertrauliches, nicht veröffentlichtes Material. Copyright © 2012-2021 Dolby Laboratories. Alle Rechte vorbehalten.



"YouTube und das YouTube-Logo sind Marken von Google Inc."

Für DTS-Patente, siehe <http://patents.dts.com>. Hergestellt mit Lizenz der DTS Licensing Limited. DTS, das Symbol, DTS und das Symbol zusammen, DTS-HD und das DTS-HD-Logo sind eingetragene Marken oder Marken von DTS, Inc. in den USA und / oder anderen Ländern. © DTS, Inc. Alle Rechte vorbehalten.



Für DTS-Patente, siehe <http://patents.dts.com>. Hergestellt mit Lizenz der DTS Licensing Limited. DTS, das Symbol, DTS und das Symbol zusammen, DTS Virtual:X und das DTS Virtual:X-Logo sind eingetragene Marken oder Marken von DTS, Inc. in den USA und / oder anderen Ländern. © DTS, Inc. Alle Rechte vorbehalten.



Dieses Produkt enthält Technologien, die durch bestimmte geistige Eigentumsrechte von Microsoft geschützt sind. Die Verwendung oder Distribution dieser Technologie außerhalb dieses Produktes ohne entsprechende Lizenz(en) von Microsoft ist untersagt.

Inhaltseigentümer verwenden die Inhaltzugriffstechnologie Microsoft PlayReady™, um ihre geistigen Eigentumsrechte, einschließlich des urheberrechtlich geschützten Inhalts, zu wahren. Dieses Gerät nutzt die PlayReady-Technologie, um auf PlayReady-geschützte Inhalte und/oder WMDRM-geschützte Inhalte zuzugreifen. Falls das Gerät die Beschränkungen bezüglich der Verwendung von Inhalten nicht ordnungsgemäß durchsetzen kann, können die Inhaltseigentümer von Microsoft fordern, die Fähigkeit des Geräts zur Wiedergabe von PlayReady-geschützten Inhalten zurückzunehmen. Diese Rücknahme sollte sich nicht auf ungeschützte Inhalte oder durch andere Inhaltzugriffstechnologien geschützte Inhalte auswirken. Inhaltseigentümer können eventuell von Ihnen fordern, ein Upgrade von PlayReady durchzuführen, um auf ihre Inhalte zuzugreifen. Wenn Sie ein Upgrade ablehnen, können Sie nicht auf Inhalte zugreifen, für die ein Upgrade erforderlich ist.

Dieses Produkt ist durch bestimmte Rechte des geistigen Eigentums der Microsoft Corporation geschützt. Die Nutzung oder der Vertrieb dieser Technologie ist ohne eine Lizenz von Microsoft oder einer autorisierten Microsoft-Tochtergesellschaft untersagt.

Informationen zur Entsorgung

[Europäische Union]

Dieses Symbol zeigt an, dass damit markierte elektrische oder elektronische Geräte bzw. Batterien am Ende ihrer Nutzungsdauer nicht als normaler Haushaltsmüll entsorgt werden dürfen. Stattdessen müssen diese Produkt an einer geeigneten Sammelstelle für die Wiederverwertung von elektrischen und elektronischen Geräten zur richtigen Behandlung, Wiedergewinnung und Wiederverwertung in Übereinstimmung mit den gesetzlichen Regelungen und den EU-Richtlinien 2012/19/EU und 2013/56/EU abgegeben werden.

Indem Sie diese Produkte richtig entsorgen, helfen Sie dabei, natürliche Ressourcen zu schonen und mögliche negative Auswirkungen auf die Umwelt und Gesundheit zu vermeiden, die andernfalls durch unsachgemäße Entsorgung dieser Produkte entstehen könnten.

Für detailliertere Informationen über die Wiederverwertung dieser Produkte kontaktieren Sie bitte die lokalen Behörden, die Abfallentsorgungsstelle oder das Geschäft, in dem Sie das Produkt gekauft haben.

Je nach den bei Ihnen gültigen gesetzlichen Regelungen kann es sein, dass unsachgemäße Entsorgung dieses Produkts unter Strafe steht.

(Gewerbliche Nutzer)

Wenn Sie dieses Produkt entsorgen möchten, wenden Sie sich bitte an Ihren Lieferanten und prüfen Sie die Geschäftsbedingungen des Kaufvertrags.

[Andere Länder außerhalb der Europäischen Union]

Diese Symbole gelten nur innerhalb der Europäischen Union.

Für Informationen zu Entsorgung und Wiederverwertung wenden Sie sich bitte an die lokalen Behörden.

Bitte bringen Sie das Gerät und die Verpackung zur Entsorgung bzw. Wiederverwertung in die lokale Sammelstelle.

An einigen Sammelstellen können Sie Altgeräte kostenlos abgeben.

Hinweis: Das unten abgebildete Pb-Symbol für Akkus zeigt an, dass dieser Akku Blei enthält.



1. Produkte
2. Batterie

Technische Daten

Betriebsspannung	220-240V AC, 50Hz.
Audio	DTS Virtual:X DTS-HD
Audio-Ausgangsleistung (WRMS.) (%10 THD)	2 x 12 W
Leistungsaufnahme (W)	200 W
Stromverbrauch im Netzwerk-Standby-Modus (W)	< 2
Display-Abmessungen TxBxH (Mit Standfuß) (mm)	242 x 1462 x 911 mm
Display-Abmessungen TxBxH (ohne Standfuß) (mm)	48/75 x 1462 x 843 mm
Display	65"
Betriebstemperaturen und Betriebsfeuchtigkeit	0°C bis 40°C, max. 85% Feuchtigkeit

Spezifikationen des drahtloses LAN-Transmitters (WLAN)**

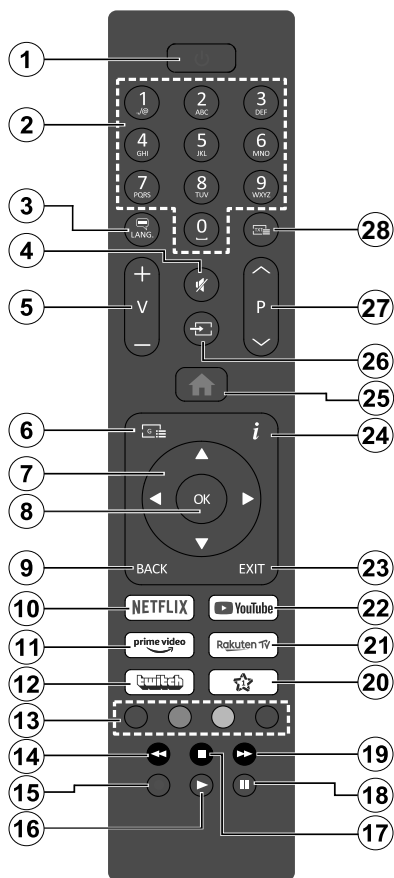
Frequenzbereiche	Max. Ausgangsleistung
2400 - 2483,5 MHz (CH1 - CH13)	< 100 mW
5150–5250 MHz (CH36–CH48)	< 200 mW
5250–5350 MHz (CH52–CH64)	< 200 mW
5470–5725 MHz (CH100–CH140)	< 200 mW

Länderbeschränkungen

Dieses Gerät ist für Nutzung im Haushalt bzw. Büro in allen EU-Ländern (und weiteren Ländern, sofern diese die entsprechende EU-Richtlinie anwenden) ohne etwaige Einschränkungen mit Ausnahme der unten aufgelisteten gedacht.

Land	Beschränkung
Bulgarien	Für den Außenbereich und den öffentlichen Dienst ist eine allgemeine Genehmigung erforderlich
Italien	Wenn Sie das Gerät außerhalb Ihrer eigenen Räumen verwenden, ist eine allgemeine Genehmigung erforderlich
Griechenland	Nutzung in geschlossenen Räumen nur für den Bereich 5470 MHz bis 5725 MHz.
Luxemburg	Allgemeine Genehmigung für Netzwerk- und Dienstangebote (nicht für Spektrum)
Norwegen	Die Übertragung von Funkwellen ist in einem geografischen Umkreis von 20 km um das Zentrum von Ny-Ålesund, nicht erlaubt
Russische Föderation	Nutzung nur in geschlossenen Räumen zulässig
Israel	5-GHz-Band nur für den Bereich von 5180 MHz bis 5320 MHz

Die Vorschriften der einzelnen Länder können sich jederzeit ändern. Es wird empfohlen, dass die Nutzer sich bei den zuständigen Stellen zum gegenwärtigen Stand der nationalen Bestimmungen für 5 GHz WLAN erkundigen.




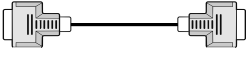
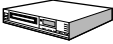












1. **Standby:** Schaltet den Bildschirm Ein / Aus
2. **Numerertasten:** Gibt eine Nummer oder einen Buchstaben in das Textfeld auf dem Bildschirm ein, schaltet das Display aus den Standby-Modus ein.
3. **Sprache:** Zeigt und ändert die Audio- / Untertitelsprache und schaltet die Untertitel ein oder aus (wo verfügbar)
4. **Stummschaltung:** Schaltet die Lautstärke des Bildschirms ganz aus
5. **Lautstärke +/-**
6. Keine Funktion
7. **Navigationstasten:** Erleichtert die Navigation in Menüs, Inhalten usw.
8. **OK:** Bestätigt die Auswahl des Benutzers
9. **Zurück/Rückgabe:** Kehrt zum vorhergehenden Menü zurück. Schaltet zwischen den vorherigen und eingestellten Quellen
10. **Netflix:** Startet die Netflix-App.
11. **Prime Video:** Startet die Amazon Prime Video-Anwendung
12. **Twitch:** Startet die Twitch-App.
13. **Farbtasten:** Folgen Sie der Anleitung zu den Farbtasten auf dem Bildschirm
14. **Rücklauf:** Bewegt Einzelbilder rückwärts in Medien wie Filme
15. Keine Funktion
16. **Wiedergabe:** Beginnt das Abspielen von ausgewählten Media
17. **Stopp:** Stoppt die wiedergegebenen Medien
18. **Pause:** Hält die abspielenden Medien an
19. **Schneller Vorlauf:** Bewegt Einzelbilder vorwärts in Medien wie Filme
20. **Meine Taste 1(*)**
21. **Rakuten TV:** Startet die Rakuten TV Anwendung
22. **YouTube:** Startet die YouTube -App
23. **Verlassen:** Schließt sich und verlässt angezeigte Menüs oder kehrt zum vorherigen Bildschirm zurück
24. **Info:** Zeigt Informationen über On-Screen-Inhalte
25. **Startseite:** Zeigt das Hauptmenü an
26. **Quelle:** Zeigt die verfügbaren Inhaltequellen an
27. **Programm +/-:** Schaltet das Display aus dem Standby-Modus ein und scrollt den Text nach oben und unten
28. Keine Funktion

(*) MEINE TASTE 1:

Entsprechend dem jeweiligen Modell hat diese Taste eine voreingestellte Standardfunktion. Allerdings können Sie diesem Knopf besondere Funktionen zuweisen, in dem Sie auf sie, während Sie sich auf der gewünschten Quelle oder Anwendung befinden, für mehr als drei Sekunden lang drücken. Auf dem Bildschirm erscheint dann eine Bestätigungsmeldung. Jetzt ist MEINE TASTE 1 mit der gewählten Funktion belegt.

Beachten Sie, wenn dass Sie die **Erstinstallation** durchführen, MEINE TASTE 1 auf die ursprüngliche Standard-Funktion zurückgesetzt wird.

Anschlüsse

Stecker	Typ	Kabel	Gerät
	HDMI-Anschluss (Seite und Rückseite)		
SPDIF 	SPDIF-Anschluss (optischer Ausgang) (Rückseite)		
KOPFHÖRER 	Kopfhörer-Anschluss (Zurück)		
	USB-Anschluss (seitlich)		
LAN 	Ethernet-Anschluss (Rückseite)	 LAN/Ethernet-Kabel	

Bei Verwendung des Wandmontage-Kits (erhältlich bei verschiedenen Drittanbietern, falls nicht mitgeliefert), empfehlen wir Ihnen, bevor Sie das TV-Gerät an die Wand montieren, alle Kabel an die Rückseite des TV-Gerätes anzuschließen. Für die genaue Einstellung verweisen wir auf das Handbuch zum Modul. Jeder USB-Eingang Ihres Displays unterstützt Geräte bis zu 500mA. Ein Anschluss von Geräten, deren Wert mehr als 500mA beträgt, kann zu Schäden am Bildschirm führen. Wenn Sie Geräte mit Hilfe eines HDMI-Kabels an Ihr Display anschließen, müssen Sie, um ausreichende Abschirmung gegen überlagernder Frequenzstrahlung und für eine störungsfreie Überlagerung von High-Definition-Signalen, wie beispielsweise 4K-Inhalte, eine Hochgeschwindigkeitskabel mit hoher Abschirmung aus Ferrit benutzen.



Wenn Sie ein externes Gerät an das Display anschließen wollen, vergewissern Sie sich, dass sowohl der Fernseher als auch das externe Gerät ausgeschaltet sind. Nachdem Sie alle Geräte angeschlossen haben, können Sie die Geräte wieder anschalten.

Ein-/Ausschalten

Um den Bildschirm einzuschalten

Verbinden Sie das Netzkabel mit einer Stromquelle wie z.B. einer Wandsteckdose (220-240V AC, 50 Hz).

Um den Bildschirm aus dem Standby einzuschalten:

- Drücken Sie entweder die **Standby**-Taste, **Programme +/-** oder eine Zifferntaste auf der Fernbedienung.
- Drücken Sie die Steuertaste am Bildschirm.

Um den Bildschirm auszuschalten

- Drücken Sie die **Standby**-Taste auf der Fernbedienung.
- Drücken Sie die Steuertaste auf dem Bildschirm, um das Funktionsoptionsmenü anzuzeigen. Der Fokus liegt auf der **Standby**-Option. Halten Sie die Taste etwa 2 Sekunden lang gedrückt, um diese Option zu aktivieren. Die Symbolfarbe der Option ändert sich. Danach drücken Sie erneut die Taste, das Bildschirm schaltet in den Bereitschaftsmodus..

Ziehen Sie den Netzstecker, um den Display ganz auszuschalten.

Hinweis: Wenn das Display im Standby-Modus ist, kann die Standby-LED blinken um anzuzeigen, dass Funktionen wie Standby-Modus-Suche, Over-Air-Softwareaktualisierung oder Timer eingeschaltet sind. Die LED kann auch blinken, wenn Sie das Display aus dem Standby-Modus einschalten.

Erstinstallation

Nach dem Einschalten zum ersten Mal, erscheint das "Sprachauswahl"-Menü. Wählen Sie die gewünschte Sprache und drücken Sie **OK**. Stellen Sie in den folgenden Schritten der Installationsanleitung Ihre Einstellungen mit den Richtungstasten und der **OK**-Taste ein.

Nach der Sprachauswahl werden Sie gefragt, ob Sie die Einstellungen für die Zugänglichkeit ändern möchten. Markieren Sie **JA** und drücken Sie **OK**, um zu ändern. Ausführliche Informationen zu den verfügbaren Optionen finden Sie im Abschnitt **Inhalt des Systemmenüs**.

Stellen Sie Ihre Ländereinstellung auf dem nächsten Bildschirm ein. Je nach eingestellter Länderauswahl werden Sie möglicherweise an dieser Stelle aufgefordert, eine PIN einzurichten und zu bestätigen. Die ausgewählte PIN-Nummer darf nicht 0000 lauten. Wenn Sie aufgefordert werden, müssen Sie später eine PIN für jede Menübedienung eingeben.

Sie können die Option **Geschäftsmodus** im nächsten Schritt aktivieren. Diese Option wird die Einstellungen Ihres Displays für die Aufstellung in Geschäften konfigurieren, und in Abhängigkeit von jeweiligen Display-Modells werden die unterstützten Funktionen des TV-Gerätes am Bildschirm als Banner-Information

angezeigt oder die vorinstallierte Videodatei kann wiedergegeben werden. Diese Option ist nur zur Verwendung in Geschäften gedacht. Es wird empfohlen für die Verwendung zu Hause den **Home Modus** auszuwählen. Die Option **Ladenmodus** ist in **Einstellungen>System>Sonstige** verfügbar und Ihre Präferenz für diese Einstellung kann später geändert werden. Treffen Sie Ihre Auswahl und drücken Sie **OK**, um fortzufahren.

Je nach Modell Ihres Displays kann an dieser Stelle der Bildschirm zur Auswahl des Bildmodus erscheinen. Damit Ihr Display weniger Energie verbraucht und umweltfreundlicher ist, wählen Sie **Natürlich** und drücken Sie **OK**, um fortzufahren. Wenn Sie **Dynamisch** auswählen und **OK** drücken, wird ein Bestätigungsdialog angezeigt. Wählen Sie **JA** und drücken Sie **OK**, um fortzufahren. Sie können Ihre Auswahl später über die Option **Modus** im Menü **Einstellungen>Bild** ändern.

Je nach entsprechendem Display-Modell und der Landesauswahl wird nun ggf. das Bildschirm mit den **Datenschutzeinstellungen** angezeigt. Mit den Optionen auf diesem Bildschirm können Sie Ihre Datenschutzrechte festlegen. Markieren Sie eine Funktion und nutzen Sie die Links- und Rechts-Navigationstasten oder die Taste **OK**, um diese zu aktivieren bzw. deaktivieren. Lesen Sie die angezeigten Erläuterungen auf dem Bildschirm für jede markierte Funktion, bevor Sie eine Änderung vornehmen. Sie können die **Programm +/-**-Tasten zum Scrollen nutzen, um den gesamten Text zu lesen. Sie können Ihre später jederzeit im Menü **Einstellungen>System>Datenschutz** ändern. Wenn die **Internetverbindung**-Option deaktiviert wurde, werden die **Netzwerk-/Interneteinstellungen** des Bildschirms übersprungen und nicht angezeigt. Wenn Sie Fragen, Beschwerden oder Kommentare zu dieser Datenschutzrichtlinie oder deren Durchsetzung haben, wenden Sie sich bitte per E-Mail an smarttvsecurity@vosshub.com.

Markieren Sie **Next** und drücken Sie die **OK**-Taste auf Ihrer Fernbedienung, und das Bildschirm **Netzwerk-/Internet-Einstellungen** wird angezeigt. Weitere Informationen zum Konfigurieren einer Kabel- oder WLAN-Verbindung (Verfügbarkeit hängt vom Modell ab) und zu anderen verfügbaren Optionen finden Sie im Abschnitt **Konnektivität**. Wenn Sie möchten, dass Ihr Display im Standby-Modus weniger Strom verbraucht, können Sie die Option **Netzwerk-Standby-Modus** deaktivieren, indem Sie **Aus** wählen. Nach dem Abschluss der Einstellungen markieren Sie **Next** drücken Sie **OK**, um fortzufahren.

Hinweis: Schalten Sie den Bildschirm nicht ab, während die Erstinstallation durchgeführt wird. Bitte beachten Sie, dass einige Funktionen unter Umständen nicht in allen Ländern verfügbar sind.

Medien Abspielen über USB-Eingang

Sie können 2,5" und 3,5"-Zoll Festplatten (HDD mit externer Stromzufuhr) oder USB-Speichersticks an Ihren Bildschirm über dessen USB-Eingang anschließen.

WICHTIG! Fertigen Sie eine Sicherungskopie der Dateien auf Ihrem Speichergerät an, bevor Sie dieses an den Bildschirm anschließen. Der Hersteller übernimmt keinerlei Haftung für beschädigte Dateien oder Datenverluste. Bestimmte Typen von USB Geräten (z. B. MP3-Player) oder USB-Festplatten/Speichersticks sind möglicherweise nicht mit dieser Anzeige kompatibel. Der Bildschirm unterstützt FAT32 und NTFS-Formatierung.

Warten Sie jeweils etwas vor dem Anschließen bzw. Trennen, da der Player eventuell noch Daten ausliest. Andernfalls können Schäden am USB-Player und USB-Gerät verursacht werden. Ziehen Sie niemals während des Aufnehmens oder Wiedergebens Ihr Gerät heraus.

Sie können USB-Hubs mit dem/n USB-Einga(ä)ng(en) des Bildschirms verwenden. In einem solchen Fall sind USB-Hubs mit externer Stromversorgung zu empfehlen.

Es wird empfohlen, die USB-Einga(ä)ng(e) des Bildschirm direkt zu verwenden, wenn Sie eine USB-Festplatte anschließen.

Hinweis: Bei der Anzeige von Mediendateien kann das **Medienbrowser**-Menü nur maximal 1000 Mediendateien pro Ordner anzeigen.






Medienbrowser

Sie können Musik- und Filmdateien wiedergeben und Fotodateien anzeigen, die auf einem USB-Speichergerät gespeichert sind, indem Sie sie an Ihr Bildschirm anschließen. Schließen Sie ein USB-Speichergerät an einen der USB-Eingänge an der Seite des Bildschirms an.

Nachdem Sie ein USB-Speichergerät an Ihr Fernsehgerät angeschlossen haben, wird das Display-Quellen-Menü auf dem Bildschirm angezeigt. Wählen Sie die entsprechende USB-Eingabeoption aus diesem Menü und drücken Sie **OK**. Auf dem Bildschirm erscheint das **Medienbrowser**-Menü. Wählen Sie dann die Datei Ihrer Wahl und drücken Sie **OK**, um sie anzuzeigen oder abzuspielen. Sie können jederzeit über das Menü Quellen auf den Inhalt des angeschlossenen USB-Geräts zugreifen. Sie können auch die **Source**-Taste auf der Fernbedienung drücken und dann Ihr USB-Speichergerät aus der Liste der Quellen auswählen.

Sie können Ihre Einstellungen für den Medienbrowser mit Menü **Einstellungen** anpassen. Das **Einstellungsmenü** kann über die Informationsleiste aufgerufen werden, die während der Wiedergabe einer Videodatei oder der Anzeige einer Bilddatei

am unteren Rand des Bildschirms angezeigt wird. Drücken Sie die **Info**-Taste, markieren Sie das Zahnradsymbol auf der rechten Seite der Informationsleiste und drücken Sie **OK**. Je nach Medientyp, Modell Ihres Displays und dessen Funktionen sind möglicherweise **Bildeinstellungen**, **Toneinstellungen**, **Medienbrowser-Einstellungen** und **Optionen** verfügbar. Der Inhalt dieser Menüs kann sich auch je nach Typ der aktuell geöffneten Mediendatei unterscheiden. Während der Wiedergabe von Audiodateien ist **nur das Menü Toneinstellungen** verfügbar.

Endlos/Zufallswiedergabe	
Starten Sie die Wiedergabe und aktivieren Sie 	Alle Dateien dieser Liste gemäß der dortigen Reihenfolge in einer Endlosschleife abgespielt.
Starten Sie die Wiedergabe und aktivieren Sie 	Die gleiche Datei wird in einer Endlosschleife (Wiederholung) wiedergegeben.
Starten Sie die Wiedergabe und aktivieren Sie 	Alle Dateien auf der Liste werden einmal in zufälliger Reihenfolge wiedergegeben
Starten Sie die Wiedergabe und aktivieren Sie  	Alle Dateien dieser Liste in zufälliger Reihenfolge in einer Endlosschleife abgespielt.

Um die Funktionen in der Informationsleiste zu verwenden, markieren Sie das Symbol der Funktion und drücken Sie **OK**. Um den Status einer Funktion zu ändern, markieren Sie das Symbol der Funktion und drücken Sie so oft wie nötig **OK**. Wenn das Symbol mit einem roten Kreuz markiert ist, bedeutet dies, dass es deaktiviert ist.

CEC

Diese Funktion erlaubt dem Nutzer die Steuerung der CEC-fähigen Geräte, die über HDMI-Eingänge angeschlossen sind, mit Hilfe der Fernbedienung auf dem Bildschirm.

Die **CEC**-Option im Menü **Einstellung> System> Geräteeinstellungen** muss vorher **aktiviert** werden. Drücken Sie die Taste **Quelle** und wählen Sie den HDMI-Eingang des angeschlossenen CEC-Geräts im Menü **Quellenliste**. Wenn eine neue CEC-Quelle angeschlossen wurde, wird es im Menü **Quelle** mit dem eigenen Namen anstatt mit dem HDMI-Portnamen (DVD Player, Recorder 1, usw.), an den es angeschlossen ist, aufgeführt.

Die Fernbedienung des Bildschirms ist automatisch in der Lage die Hauptfunktionen auszuführen, nachdem die angeschlossene HDMI-Quelle ausgewählt wurde. Um diesen Vorgang zu beenden und den Bildschirm

wieder über die Fernbedienung zu steuern, drücken Sie die „0-Taste“ auf der Fernbedienung und halten Sie diese für 3 Sekunden gedrückt.

Sie können die CEC-Funktionalität deaktivieren, indem Sie die entsprechende Option im Menü **Einstellungen> System>Geräteeinstellungen** einstellen.

Der Bildschirm unterstützt ARC (Audiorückkanal). Diese Funktion ist ein Audio-Link, um andere Kabel zwischen dem Bildschirm und einer Audioanlage (A / V-Receiver oder einem Lautsprecher-System) zu ersetzen.

Wenn ARC aktiv ist, schaltet das Display seine anderen Audioausgänge außer der Kopfhörerbuchse automatisch stumm und die Lautstärkereglung werden auf das angeschlossene Audiogerät gerichtet. Um ARC zu aktivieren, stellen Sie die Option **Tonausgabe** im Menü **Einstellungen> Ton auf HDMI ARC** ein.

Hinweis: ARC wird nur über den HDMI2-Eingang unterstützt.

Enhanced Audio Return Channel (eARC) Die Verfügbarkeit hängt vom Modell Ihres Displays und seinen Funktionen ab.

Ähnlich wie bei ARC ermöglicht die eARC-Funktion die Übertragung des digitalen Audiostreams von Ihrem Display auf ein angeschlossenes Audiogerät über das HDMI-Kabel. eARC ist eine verbesserte Version von ARC. Es verfügt über eine viel höhere Bandbreite als sein Vorgänger. Die Bandbreite gibt den Frequenzbereich oder die Datenmenge an, die gleichzeitig übertragen werden. Eine höhere Bandbreite führt zu einer höheren Datenmenge, die übertragen werden kann. Eine höhere Bandbreite bedeutet auch, dass das digitale Audiosignal nicht komprimiert werden muss und viel detaillierter, umfangreicher und dynamisch ist.

Wenn eARC über das Tonmenü aktiviert ist, versucht das Display zuerst, eine eARC-Verbindung herzustellen. Wenn eARC vom angeschlossenen Gerät unterstützt wird, wechselt der Ausgang in den eARC-Modus und die Anzeige „eARC“ kann auf dem OSD des angeschlossenen Geräts angezeigt werden. Wenn keine eARC-Verbindung hergestellt werden kann (z.B. unterstützt das angeschlossene Gerät nicht eARC, sondern nur ARC) oder wenn eARC über das Tonmenü deaktiviert ist, initiiert Display ARC.

Damit eARC richtig funktioniert;

- Das angeschlossene Audiogerät sollte auch eARC unterstützen.
- Einige HDMI-Kabel haben nicht genügend Bandbreite, um Audiokanäle mit hoher Bitrate zu übertragen. Verwenden Sie ein HDMI-Kabel mit eARC-Unterstützung (HDMI-Hochgeschwindigkeitskabel mit Ethernet und das neue Ultrahochgeschwindigkeits-HDMI-Kabel - aktuelle Informationen finden Sie auf hdmi.org).

- Stellen Sie die Option **Tonausgabe** im Menü **Einstellungen> Ton auf HDMI ARC** ein. Die eARC-Option im **Tonmenü** wird aktiviert. Überprüfen Sie, ob es auf **Ein** eingestellt ist. Wenn nicht, setzen Sie es auf **Ein**.

Hinweis: ARC wird nur über den HDMI2-Eingang unterstützt.

Systemeigene Audiosteuerung

Erlaubt die Nutzung eines Verstärkers/Receivers mit dem Bildschirm. Die Lautstärke kann mit Hilfe der Fernbedienung des Bildschirms verwendet werden. Um diese Funktion zu aktivieren, stellen Sie die Option **Tonausgabe** im Menü **Einstellungen> Ton auf HDMI ARC** ein. Wenn die **HDMI ARC**-Option ausgewählt ist, wird die **CEC**-Option automatisch als **Aktiviert** festgelegt, sofern sie nicht bereits festgelegt ist. Die Bildschirmlautsprecher schalten sich stumm und der Ton der gezeigten Quelle wird durch das angeschlossene Klangsystem bereitgestellt.

Hinweis: Das Audiogerät sollte die Systemaudio steuerungsfunktion unterstützen.

Spielmodus

Die Verfügbarkeit hängt vom Modell Ihres Displays und seinen Funktionen ab.

Sie können Ihren Display so einstellen, dass die niedrigste Latenz für Spiele erreicht wird. Gehen Sie zum Menü **Einstellungen> Bild** und stellen Sie die Option **Modus auf Spiel**. Die **Spieloption** ist verfügbar, wenn die Eingangsquelle des Displays auf HDMI eingestellt ist. Wenn diese Option eingestellt ist, wird das Bild für eine geringe Latenz optimiert.

Automatischer Modus mit niedriger Latenz

Sie können auch die Option **ALLM** (Auto Low Latency Mode) im Menü **Einstellungen> System> Geräteeinstellungen** aktivieren. Wenn diese Funktion aktiviert ist, schaltet das Display den Bildmodus automatisch auf **Spiel** um, wenn das ALLM-Modus-Signal von der aktuellen HDMI-Quelle empfangen wird. Das Display kehrt zur vorherigen Einstellung des Bildmodus zurück, wenn das ALLM-Signal verloren geht. Sie müssen die Einstellungen also nicht manuell ändern.

Wenn die Option **ALLM** aktiviert ist, kann der Bildmodus nicht geändert werden, solange das ALLM-Signal von der aktuellen HDMI-Quelle empfangen wird.

Damit die ALLM-Funktion funktioniert, sollte die zugehörige HDMI-Quelleneinstellung auf **Erweitert** eingestellt sein. Sie können diese Einstellung über das Menü **Quellen> Quelleneinstellungen** oder über das Menü **Einstellungen> System> Quellen** ändern.

Inhalt des Einstellungsmenüs

Inhalt des Bildmenüs	
Modus	<p>Sie können den Bildmodus ändern um es nach Ihren Wünschen oder Anforderungen anzupassen. Der Bildmodus kann auf eine dieser Optionen eingestellt werden: Kino , Spielen, Sport , Dynamisch und Natürlich .</p> <p><i>Hinweis: Die verfügbaren Optionen können sich entsprechend der Eingabequelle unterscheiden.</i></p> <p>Dolby Vision-Modi: Wenn Dolby Vision-Inhalte erkannt werden, sind die Bildmodusoptionen Dolby Vision Dark und Dolby Vision Bright anstelle der Modi Cinema und Natural verfügbar.</p>
Kontrast	Verändert auf dem Bildschirm die Werte für Dunkel und Hell.
Helligkeit	Stellt die Helligkeit des Bildschirms ein.
Schärfe	Stellt die Schärfe der am Bildschirm dargestellten Objekte ein.
Farbe	Stellt die Farbwerte und damit die Farbe ein.
Energieeinsparung	<p>Wählen Sie für die Einstellung der Energiespar-Optionen entweder Benutzerdefiniert, Minimum, Medium, Maximum, Auto, Bildschirm Aus oder Aus.</p> <p><i>Hinweis: Die verfügbaren Optionen können abhängig vom gewählten Modus variieren.</i></p>
Hintergrundbeleuchtung	Mit dieser Einstellung wird die Hintergrundbeleuchtung geregelt. Diese Option (befindet sich unter der Energiespareinstellung) ist verfügbar, wenn die Energieeinsparung auf benutzerdefiniert eingestellt ist. Markieren und verwenden Sie zum Einstellen die Richtungstasten Links / Rechts.
Bildzoom	Stellt das gewünschte Bildgrößenformat ein.
Bildverschiebung	Diese Option (befindet sich unter der Einstellung für den Bildzoom) ist je nach Einstellung für den Bildzoom möglicherweise verfügbar. Markieren Sie und drücken Sie OK. Verwenden Sie dann die Richtungstasten, um das Bild nach oben oder unten zu verschieben.
Erweiterte Einstellungen	
Dynamischer Kontrast	Sie können das dynamische Kontrastverhältnis auf den gewünschten Wert ändern.
Farbtemperatur	Stellt den gewünschten Farbtemperaturwert ein. Die Optionen Kalt , Normal , Warm und Benutzerdefiniert sind verfügbar.
Weißpunkt	Wenn die Option Farbtemperatur als benutzerdefiniert eingestellt ist, wird diese Einstellung verfügbar sein (befindet sich unter der Einstellung Farbtemperatur). Verändern Sie den „Wärme“- oder „Kälte“-Grad des Bildes durch das Drücken der Links- bzw. Rechts-Taste
Blue Stretch	Funktion zur Verbesserung der weißen Farbe, die die weiße Farbe kühler macht, um ein helleres Bild zu erzielen. Zum Aktivieren auf Ein setzen.
Micro Dimming	Niedrig , Mittel , Hoch und Aus Optionen sind verfügbar. Wenn Micro Dimming aktiv ist, wird der Kontrast lokal für jede definierte Zone erhöht.
Rauschunterdrückung	Niedrig , Mittel , Hoch und Aus Optionen sind verfügbar. Wenn das Sendersignal schwach oder verrauscht ist, können Sie mit der Option Rauschreduktion das Bildrauschen verringern.
Filmmodus	Filme werden mit einer anderen Anzahl Bilder pro Sekunde aufgezeichnet. Stellen Sie diese Funktion auf Auto , wenn Sie sich Filme ansehen, um Szenen im Zeitraffer besser sehen zu können.
MEMC	Drücken Sie die linke/rechte Taste, um die MEMC auf Niedrig , Mittel , Hoch oder Aus zu setzen. Während MEMC aktiv ist, werden die Videoeinstellungen des Displays für die Filmwiedergabe in Hinblick auf Qualität und Auslesbarkeit optimiert.

MEMC Demo	Ist die Option MEMC auf Niedrig , Mittel oder Hoch eingestellt, steht die Option zur Verfügung. Drücken Sie die Taste OK , um den Demo-Modus zu verlassen. Während der Demo-Modus aktiv ist, wird der Bildschirm in zwei Bereiche unterteilt, von denen einer die MEMC -Aktivität anzeigt und der andere die normalen Einstellungen für den Display. Drücken Sie nochmals OK , um ihn wieder zu entfernen.
Hauttöne	Die Balance kann zwischen -5 und 5 eingestellt werden.
Farbtonverschiebung	Stellt den gewünschten Farbton ein.
Farbtuner	Öffnet die Einstellungen für den Farbtuner. Stellen Sie den Farbtuner als aktiviert ein, um die Werte für Farbton , Farbe und Helligkeit manuell anzupassen.
Gamut Mapping	Mit dieser Option können Sie den auf Ihrem Display angezeigten Farbbereich einstellen. Bei Einstellung auf Ein werden die Farben entsprechend dem Quellensignal eingestellt. Bei Einstellung auf Aus wird standardmäßig die maximale Farbkapazität des Display verwendet (empfohlene Option). <i>Hinweis: Diese Option ist möglicherweise, abhängig vom Display-Modell und seinen Funktionen nicht verfügbar.</i>
Gamma	Mit dieser Option können Sie Ihre Gamma-Präferenz festlegen. Drücken Sie die Richtungstasten Links / Rechts, um Normal , Hell oder Dunkel einzustellen. <i>Hinweis: Diese Option ist je nach Display-Modell und seinen Funktionen möglicherweise nicht verfügbar, und Sie können diese Einstellung je nach aktuellem Inhalt möglicherweise nicht ändern.</i>
HDMI-Vollbereich	Wenn der Fernsehempfang von einer HDMI-Quelle erfolgt, wird diese Funktion sichtbar. Sie können mit Hilfe dieser Funktion die Schwärze des Bildschirms verbessern.
Zurücksetzen	Setzt die Bildeinstellungen auf die Werksteinstellungen zurück (mit Ausnahme des Spiele -Modus).

Hinweis: Einige Optionen sind möglicherweise, abhängig vom Display -Modell und seinen Funktionen nicht verfügbar.

Inhalt des Tonmenüs	
Dolby Atmos	Ihr Display überstutzt die Dolby Atmos-Technologie. Durch diese Technologie bewegt sich der Klang im dreidimensionalen Raum um Sie herum, sodass Sie sich wie in der Action fühlen. Sie werden die beste Erfahrung machen, wenn der Audioeingang-Bitstream Atmos ist. Die Optionen Auto , Ein und Aus stehen zur Verfügung. Wenn Auto eingestellt ist, schaltet das Display abhängig von den eingegebenen Audio-Bitstream-Informationen automatisch zwischen Ein und Aus um. Wenn der Audio-Bitstream Atmos ist, funktioniert diese Funktion so, als ob sie auf Ein eingestellt wäre. Zum Deaktivieren auf Aus stellen.
Modus	Smart , Film , Musik , Nachrichten und Aus Optionen sind verfügbar. Zum Deaktivieren auf Aus stellen. <i>Hinweis: Einige Elemente im Menü Ton sind ausgegraut und nicht verfügbar, wenn sie auf eine andere Option als Aus eingestellt sind. Die Einstellungen einiger anderer Optionen können sich je nach den aktuellen Einstellungen ebenfalls ändern.</i>
Surround-Klang	Aktiviert oder deaktiviert den Surround-Sound-Modus.
DTS Virtual:X	Diese Funktion verbessert Ihr Klangerlebnis, indem die Surround-Lautsprecher über die Lautsprecher Ihres Displays virtualisiert werden. Sie können einen der vordefinierten Klangmodi auswählen. Die Optionen Musik , Sport , Kino und Aus stehen zur Verfügung. Zum Deaktivieren auf Aus stellen. <i>Hinweis: Einige Elemente im Menü Ton sind ausgegraut und nicht verfügbar, wenn sie auf eine andere Option als Aus eingestellt sind. Die Einstellungen einiger anderer Optionen können sich je nach den aktuellen Einstellungen ebenfalls ändern.</i>
Audio Link	Drücken Sie OK , um den Bildschirm des Audio Link-Menüs zu öffnen. Bei der Nutzung des Bildschirms können Sie drahtlose Tongeräte ermitteln und mit dem Bildschirm verbinden. Weitere Informationen finden Sie im Abschnitt Anschließen anderer drahtloser Geräte .

<p>Audioausgabe</p>	<p>Legt die Einstellung für die Audioausgabe fest. Die Optionen Display, S / PDIF, HDMI ARC, Nur Kopfhörer und Lineout sind verfügbar. Es wird kein Ton ausgegeben, außer durch die ausgewählte Option und Kopfhöreranschluss. Wenn diese Option auf Nur Kopfhörer eingestellt ist, werden die Display-Lautsprecher stummgeschaltet, wenn der Kopfhörer angeschlossen ist.</p> <p>Wenn Sie einen externen Verstärker an Ihren Bildschirm über die Kopfhörerbuchse anschließen, können Sie diese Option als Lineout wählen. Wenn Sie einen Kopfhörer an den Display angeschlossen haben, legen Sie diese Option als Nur Kopfhörer fest. Bevor Sie einen Kopfhörer benutzen, vergewissern Sie sich, dass dieser Menüpunkt auf Nur Kopfhörer eingestellt ist. Wenn Lineout eingestellt ist, wird die Ausgabe der Kopfhörerbuchse auf Maximum gestellt, was das Gehör schädigen könnte.</p> <p>Wenn HDMI ARC ausgewählt ist, wird die CEC-Funktion aktiviert.</p> <p><i>Hinweis: Abhängig von der ausgewählten Option werden einige Elemente im Soundmenü ausgegraut dargestellt und sind nicht verfügbar.</i></p>
<p>AVL (Automatische Lautstärkebegrenzung)</p>	<p>Stellt den Ton so ein, dass zwischen den Quelleneingangsoptionen ein konstanter Ausgangspegel erhalten bleibt.</p> <p>Wenn der Menüpunkt Modus auf eine andere Option als Aus eingestellt ist, ändern sich die AVL-Einstellungsoptionen. Auto, Nacht, Normal und Aus sind verfügbar. Im Auto-Modus wechselt das Display gemäß den aktuellen Zeitinformationen automatisch in den Normal- oder Nachtmodus. Wenn keine Zeitinformationen verfügbar sind, funktioniert diese Option immer als Normal. Wenn das Display zum ersten Mal in den Nachtmodus wechselt, nachdem Sie diese Option auf Auto gestellt haben, wird eine Informationsleiste auf dem Bildschirm angezeigt.</p> <p>Bitte beachten Sie, dass der Nachtmodus im Vergleich zum normalen Modus eine dynamischere dynamische Kompressionssteuerung bietet, die für lautlose Umgebungen geeignet ist.</p>
<p>eARC</p>	<p>Wenn die Option Tonausgabe auf HDMI ARC eingestellt ist, wird die Menüoption eARC verfügbar. Andernfalls bleibt diese ausgegraut. Diese Option wird standardmäßig auf Ein gesetzt. Wählen Sie Aus, um sie zu deaktivieren. Weitere Informationen finden Sie im Abschnitt CEC.</p>
<p>Erweiterte Einstellungen</p>	
<p>Equalizer</p>	<p>Wählt den Equalizer-Modus. Die Einstellungen können nur im Benutzer-Modus vorgenommen werden.</p>
<p>Dynamischer Bass</p>	<p>Aktiviert oder deaktiviert den Dynamischen Bass.</p>
<p>Bassverstärkung</p>	<p>Kontrolliert den Bassverstärkungspegel. Zum Einstellen verwenden Sie die Links- oder Rechts-Taste.</p>
<p>DTS DRC</p>	<p>Dynamic Range Control bietet eine Verstärkungseinstellung der Quelle, um einen geeigneten hörbaren Bereich sowohl bei niedrigen als auch bei hohen Wiedergabepegeln aufrechtzuerhalten. Dies funktioniert nur, wenn das Quell-Audioformat DTS ist. Aktivieren oder deaktivieren Sie den DTS DRC, indem Sie On oder Off wählen.</p>
<p>Digitaler Ausgang</p>	<p>Stellt den Audiotyp für den Digitalausgang ein.</p>
<p>Kopfhörer</p>	<p>Stellt die Lautstärke für den Kopfhörer ein. Diese Option ist nicht verfügbar, wenn die Option Tonausgabe als Lineout festgelegt ist.</p> <p>Bevor Sie den Kopfhörer benutzen, vergewissern Sie sich bitte, ob die Kopfhörerlautstärke auf ein niedriges Niveau gesetzt ist, um Gehörschäden zu vermeiden.</p>
<p>Balance</p>	<p>Stellt die Klangbalance ein. Diese Funktion wird aktiviert, wenn die Option Tonausgabe auf Display oder Kopfhörer eingestellt ist. Das Balance-Element stellt den Balance-Pegel der Display-Lautsprecher und des Kopfhörers zusammen ein.</p>
<p>Zurücksetzen</p>	<p>Setzt einige der Toneinstellungen auf die Werkseinstellungen zurück.</p>
<p><i>Hinweis: Einige Optionen sind möglicherweise, abhängig vom Display -Modell und seinen Funktionen nicht verfügbar.</i></p>	

Inhalt des Netzwerkmenüs	
Netzwerktyp	Deaktivieren Sie die Netzwerkverbindung oder ändern Sie den Verbindungstyp.
Scannen Sie drahtlose Netzwerke	Starten Sie eine Suche nach drahtlosen Netzwerken. Diese Option ist verfügbar, wenn der Netzwerktyp als Drahtloses Gerät eingestellt ist.
Trennen	Um die Verbindung zu einem drahtlosen Netzwerk zu trennen und Ihr gespeichertes drahtloses Netzwerkprofil zu löschen (falls zuvor gespeichert), markieren Sie diese Option und drücken Sie OK . Diese Option ist nicht verfügbar, wenn Sie keine Verbindung zu einem drahtlosen Netzwerk hergestellt haben. Weitere Informationen finden Sie im Abschnitt Konnektivität .
Drücken Sie WPS auf Ihrem WLAN-Router	Wenn Ihr Modem / Router-Gerät über WPS verfügt, können Sie mit dieser Option eine direkte Verbindung zu ihm herstellen. Markieren Sie diese Option und drücken Sie OK . Gehen Sie zu Ihrem Modem/Router und drücken Sie die dortige WPS-Taste, um die Verbindung herzustellen. Diese Option ist verfügbar, wenn der Netzwerktyp als Drahtloses Gerät eingestellt ist.
Internet-Geschwindigkeitstest	Starten Sie einen Geschwindigkeitstest, um die Verbindungsbandbreite zu überprüfen. Das Ergebnis wird nach Fertigstellung auf dem Bildschirm angezeigt.
Erweiterte Einstellungen	Ändern Sie die IP- und DNS-Konfigurationen Ihres Bildschirms.
Netzwerk-Standby-Modus	Aktivieren oder deaktivieren Sie diese Funktion, indem Sie sie auf Ein oder Aus setzen.
<i>Hinweis: Ausführliche Informationen zu den Optionen dieses Menüs finden Sie im Abschnitt Konnektivität.</i>	

Inhalte des Installationsmenüs	
Erstinstallation	Setzen Sie alle-Einstellungen auf die Werkseinstellungen zurück.

Inhalt des Systemmenüs	
Zugänglichkeit	Zeigt die Zugänglichkeitsoptionen des Displays an.
Hoher Kontrast	Erhöhen Sie den Kontrast der Menüoptionen und Texte, um die Lesbarkeit zu verbessern. Die Optionen Weißer Text , und Aus sind verfügbar.
Vergrößerung	Ermöglicht die Verwendung von Tastenkombinationen zur Vergrößerung des Bildschirms. Die Optionen Ein und Aus stehen zur Verfügung. Zum Aktivieren auf Ein setzen. Die Vergrößerungsunterstützung wird durch langes Drücken der Zifferntaste 5 aktiviert oder deaktiviert. Der erste obere linke Quadrant des Bildschirms wird gezoomt. Nachdem die Vergrößerungsunterstützung aktiviert wurde, wird der gezoomte Bereich durch langes Drücken der Zifferntasten 2 , 4 , 6 , 8 nach oben, links, rechts und unten verschoben.
Minikarte	Die Minikarte ist standardmäßig aktiviert und deaktiviert. Sie wird aktiviert, wenn die Vergrößerungsfunktion aktiviert ist. Mit dieser Option können Sie verhindern, dass die Vergrößerungsfunktion die Minikarte anzeigt.
Sprache	Sie können eine andere Sprache nach Ihren Wünschen einstellen.
Datenschutz	
Datenschutzeinstellungen	Verwalten Sie Ihre Datenschutzeinstellungen der Apps für Smart Display. Drücken Sie OK , um das Menü aufzurufen und die Einstellungen gemäß Ihren Wünschen vorzunehmen.
Alle Cookies anzeigen	Zeigt alle gespeicherten Cookies an.
Alle Cookies löschen	Löscht alle gespeicherten Cookies.

Kindersicherung	<p>Geben Sie das richtige PIN ein, um die Einstellungen für die Kindersicherung zu ändern. In diesem Menü können Sie die Menüsperre, die Altersfreigabe, die Kindersicherung bzw. Programmempfehlung ganz einfach einstellen. Sie können außerdem eine neue PIN einstellen oder die standardmäßige CICAM-PIN mit Hilfe der entsprechenden Optionen ändern.</p> <p><i>Hinweis: Einige Funktionen sind je nach bei der Erstinbetriebnahme festgelegten Länderauswahl möglicherweise nicht verfügbar. Der Standard-PIN kann auf 0000 oder 1234 eingestellt worden sein. Wenn Sie während der Erstinbetriebnahme die PIN definiert haben (dies wird je nach Landereinstellung gefordert), benutzen Sie die PIN, die Sie definiert haben.</i></p>
Quellen	<p>Bearbeiten Sie die Namen, aktivieren oder deaktivieren Sie ausgewählte Quellenoptionen. Für HDMI-Quellen sind die Optionen Regulär und Verbessert verfügbar. Diese Optionen haben Auswirkungen auf die Farbeinstellungen der ausgewählten HDMI-Quelle. Um 4K-Bilder von HDMI-Quelle anzeigen zu können, müssen die entsprechenden Einstellungen für Quellen auf Verbessert gestellt, wenn die angeschlossene HDMI 2.0-kompatibel ist. Wählen Sie Regulär, wenn die angeschlossene HDMI 1.4-kompatibel ist. Wählen Sie die entsprechende Einstellung bzw. deaktivieren Sie die jeweilige HDMI-Quelle indem Sie Deaktiviert wählen.</p>
Netflix	<p>Falls diese Funktion von Ihrem Display unterstützt wird, können Sie Ihre ESN-Nummer (*) anzeigen und Netflix deaktivieren.</p> <p><i>(*) Die ESN-Nummer ist eine eindeutige Identifikationsnummer, die speziell zur Identifizierung Ihres Display generiert wurde.</i></p> <p><i>Hinweis: Für 4K-Videostreaming ist mindestens eine Verbindungsgeschwindigkeit zum Internet von 25Mb/s erforderlich. - Beispiele und weitere Informationen zu den Anforderungen für das Streamen von 4K-Inhalten finden Sie auf dieser Netflix-Webseite (https://help.netflix.com/en/node/13444). Wenn Sie mit dem Streamen des Videoinhalts über das Internet beginnen, wird die Qualität Ihrer Verbindung analysiert. Es kann daher einem Moment dauern, bis Wiedergabe in voller HD- oder 4K-Qualität erfolgt, bzw. ist diese bei schlechter Verbindungsqualität nicht möglich. Sie sollten Ihre Möglichkeiten hinsichtlich der Internetverbindung mit Ihrem Internetprovider überprüfen, wenn Sie sich hier unsicher sind.</i></p>
Geräteinstellungen	
CEC	<p>Mit dieser Einstellung können Sie die CEC-Funktion aktivieren oder vollständig deaktivieren. Drücken Sie die Links oder Rechts Taste, um die Funktion zu aktivieren oder deaktivieren.</p>
CEC Automatisches Einschalten	<p>Diese Funktion erlaubt es, das HDMI-CEC kompatible Gerät auf dem Bildschirm anzuschalten und automatisch zu deren Eingangsquelle zu gehen. Drücken Sie die Links oder Rechts-Taste, um die Funktion zu aktivieren oder deaktivieren.</p>
Eingabegerät	<p>Drücken Sie OK, um den Gerät eingeben-Menübildschirm zu öffnen. Mit Hilfe dieses Bildschirms können Sie Tastaturen und Mäuse drahtlos erkennen und mit Ihrem Display verbinden. Weitere Informationen finden Sie im Abschnitt Anschließen anderer drahtloser Geräte.</p> <p><i>Hinweis: Ihr Display ist möglicherweise nicht mit allen Tastatur- und Mausmodellen auf dem Markt kompatibel. Weitere Informationen erhalten Sie von Ihrem Händler oder der Verkaufsstelle, bei der Sie Ihren Display gekauft haben.</i></p>
ALLM	<p>Mit der ALLM-Funktion (Auto Low Latency Mode) kann das Display je nach Wiedergabeinhalt die Einstellungen für niedrige Latenz aktivieren oder deaktivieren. Wenn diese Option aktiviert ist, wird der Bildmodus automatisch auf Spiel eingestellt, wenn das Signal im ALLM-Modus von der aktuellen HDMI-Quelle empfangen wird. Weitere Informationen finden Sie im Abschnitt Spielmodus.</p>
Kein Signal Timer	<p>Wenn Ihr Display für 3 Minuten kein Eingangssignal (z.B. von einer Antenne oder HDMI-Quelle) empfängt, geht das ANZEIGEN-Gerät auf Standby-Modus. Sie können diese Funktionalität aktivieren oder deaktivieren, indem Sie diese Option entsprechend einstellen.</p>
Sprachassistent	
Arbeiten mit Alexa	<p>Startet den Installationsvorgang für diese Funktion manuell. Wenn das Setup zuvor abgeschlossen wurde, stehen Optionen für Freundlicher Name ändern und Abmeldung zur Verfügung. Weitere Informationen finden Sie im Abschnitt Alexa Ready.</p>

Ändern des freundlichen Namens	Mit dieser Option können Sie einen neuen Namen für Ihr Display-Gerät definieren.
Abmelden	Sie können diese Option nutzen, um sich abzumelden. Wenn Sie sich abmelden, werden Arbeiten mit der Alexa-Funktion deaktiviert.
Google Assistant	Startet den Einrichtungsvorgang, damit Ihr Display mit Google-Assistent-Geräten arbeiten kann. Markieren Sie Start und drücken Sie OK . Wenn das Setup zuvor abgeschlossen wurde, ist die Option Abmelden verfügbar. Wenn Sie sich abmelden, wird die integrierte Funktion Google-Assistent deaktiviert. Weitere Informationen finden Sie im Abschnitt Google-Assistent .
Mehr	Zeigt weitere Einstellungsoptionen auf dem Bildschirm an
Menü Zeitlimits	Verändert die Timeout-Zeit zwischen den Menübildschirmen.
Standby-Modus LED	Bei Einstellung auf Aus leuchtet die Standby-Modus-LED nicht auf, wenn sich das Display im Standby-Modus befindet.
Software-version	Zeigt die aktuelle Software-Version an.
Anwendungsversion	Zeigt die aktuelle Version der App an.
Automatisches Ausschalten des Bildschirms	Stellt die gewünschte Zeit ein, zu der sich der Bildschirm automatisch in den Standby-Modus schaltet, wenn er nicht verwendet wird. Der Wert kann zwischen 1 und 8 Stunden in Schritten von jeweils 1 Stunde liegen. Sie können diese Option deaktivieren, indem Sie diese auf Off stellen.
Geschäftsmodus	Wählen Sie diesen Modus, wenn der Bildschirm in einem Laden aufgestellt werden soll. Wenn der Ladenmodus aktiviert ist, sind einige Funktionen im Bildschirmmenü möglicherweise nicht verfügbar. Bei einigen Modellen ist möglicherweise auch die Option Aktiviert mit Video verfügbar. Wenn diese Option eingestellt ist, wechselt das Display in den Speichermodus und die vorinstallierte Videodatei wird wiedergegeben.
Audio-Video-Teilen	Diese Funktion gestattet Ihnen das Teilen von auf Ihrem Smartphone oder Tablet-PC gespeicherten Dateien. Sofern Sie ein kompatibles Smartphone bzw. einen Tablet-PC besitzen und die geeignete Software installiert ist, können Sie dort gespeicherte Bilder, Musik und Videos auf dem Display teilen/anzeigen. Für weitere Informationen, beachten Sie die Anweisungen Ihrer Sharing-Software.
Einschalt Modus	Diese Einstellung konfiguriert die Einschalt Modus. Die Optionen Letzter Zustand und Standby-Modus sind verfügbar.
Virtuelle Fernbedienung	Aktivieren oder Deaktivieren der virtuellen Fernbedienung.
USB Auto Play	Mit dieser Funktion können Sie die Mediendateien im Stammordner eines angeschlossenen USB-Speichergeräts automatisch mithilfe der Medienbrowser-Anwendung des Displays anzeigen oder wiedergeben. Die Mediendateien werden basierend auf der folgenden Prioritätsreihenfolge angezeigt oder wiedergegeben: Foto, Video und Audio. Das heißt, wenn Fotodateien auf dem USB-Speichergerät gespeichert sind, startet eine Diaschau und alle Fotodateien werden nacheinander (in der Reihenfolge der Dateinamen) wiedergegeben. Wenn keine Fotodateien erkannt werden, wird das Speichergerät als nächstes nach Videodateien und zuletzt nach Audiodateien durchsucht. Aktivieren oder deaktivieren Sie diese Funktion, indem Sie sie auf Ein oder Aus setzen.
USB Auto-Play immer	Wenn diese Option aktiviert ist, wird die automatische USB-Wiedergabefunktion nach einer Minute wieder aktiviert, wenn der Betrieb dieser Funktion durch Schließen der Media-Browser-Anwendung beendet wird. Aktivieren oder deaktivieren Sie diese Funktion, indem Sie sie auf Ein oder Aus setzen.
OSS	Zeigt die Lizenzinformationen der Open Source Software an.
Dolby Benachrichtigung	Legt die bevorzugte Darstellung für Dolby-Inhalte fest. Bei der Einstellung Ein wird das Dolby-Logo in der oberen rechten Seite des Bildschirms angezeigt, wenn Dolby-Inhalte erkannt werden.
Hinweis: Diese Funktion ist möglicherweise abhängig vom jeweiligen Modell Ihres Displays, seinen Funktionen und dem bei der Erstinbetriebnahme ausgewählten Land nicht verfügbar.	

Einstellung der Kindersicherungseinstellungen

Die Optionen des **Kindersicherungseinstellungen**-Menü dient dazu, einzelnen Nutzer die Nutzung der Menüs zu verwehren. Diese Einstellungen befinden sich im Menü **Einstellungen>System>Kindersicherung**.

Um die Menüoptionen der Kindersicherung anzuzeigen, muss eine PIN eingegeben werden. Nach dem Codieren der richtigen PIN werden die Einstellungsoptionen für die Eltern angezeigt.

Menüsperr: Diese Einstellung aktiviert bzw. deaktiviert den Zugang zu allen Menüs oder Installationsmenüs des Displays.

Kindersicherung: Wenn diese Option auf **EIN** gestellt ist, kann das Display nur über die Fernbedienung gesteuert werden. In diesem Fall sind die Steuertasten am Display deaktiviert.

Internetsperre: Wenn diese Option **aktiviert** ist, werden die Anwendungen, die Internet verwenden deaktiviert. Stellen Sie **Aus** ein, um die App wieder freizugeben.

PIN einstellen: Legt eine neue PIN-Nummer fest.

*Hinweis: Der Standard-PIN kann auf 0000 oder 1234 eingestellt worden sein. Wenn Sie während der **Erstinstallation** die PIN definiert haben (dies wird je nach Ländereinstellung gefordert), benutzen Sie die PIN, die Sie definiert haben.*

*Einige Funktionen sind je nach Modell und/oder bei der **Erstinstallation** festgelegten Länderauswahl möglicherweise nicht verfügbar.*

Softwareaktualisierung

Ihr Display kann automatisch Aktualisierungen für die Software über das Internet finden und aktualisieren.

Suche nach Softwareaktualisierungen über die Benutzerschnittstelle

Wählen Sie im Hauptmenü **Einstellungen>Softwareaktualisierung** und drücken Sie die **OK**-Taste, um nach einer neuen Softwareaktualisierung zu suchen.

- Wird eine neue Softwareaktualisierung gefunden, beginnt das Gerät mit dem Herunterladen. Nachdem der Herunterlagen abgeschlossen wurde, wird eine Warnmeldung angezeigt, drücken Sie die **OK**-Taste, um das Software-Upgrade abzuschließen und das Display neu zu starten.

Hinweis: Ziehen Sie nicht den Netzstecker, solange während des Neustarts die LED blinkt. Wenn das Display nach der Aktualisierung nicht einschaltet, stecken Sie es aus und stecken es nach zwei Minuten wieder ein.

Alle Updates werden automatisch gesteuert. Wenn eine Suche ausgeführt wird und keine Software gefunden wird, ist dies die aktuelle Version.

Fehlerbehebung & Tipps

Der Bildschirm schaltet sich nicht ein

Vergewissern Sie sich, dass das Netzkabel sicher in eine Steckdose eingesteckt ist. Drücken Sie die **Standby**-Taste auf der Fernbedienung.

Kein Bild

- Das Display empfängt keine Übertragung. Stellen Sie sicher, dass die richtige Eingangsquelle ausgewählt ist.

Kein Ton

- Sehen Sie nach, ob der Ton des Displays stumm geschaltet ist. Drücken Sie die **Stumm**-Taste oder erhöhen Sie zur Prüfung die Lautstärke.

- Nur ein Lautsprecher funktioniert. Überprüfen Sie die Balance-Einstellung im **Ton**-Menü.

Fernbedienung - keine Funktion

- Möglicherweise sind die Batterien leer. Ersetzen Sie diese.

- Möglicherweise wurden die Batterien nicht richtig eingesetzt Lesen Sie dazu den Abschnitt „Einlegen der Batterien in die Fernbedienung“.

Signal an der Eingangsquelle

- Es ist möglich, dass kein Gerät angeschlossen ist.
- Überprüfen Sie das AV-K und die Anschlüsse Ihres Geräts.
- Überprüfen Sie, ob das Gerät eingeschaltet ist.

HDMI-Signalkompatibilität

Quelle	Unterstützte Signale	Verfügbar	
HDMI	480i	60Hz	O
	480p	60Hz	O
	576i, 576p	50Hz	O
	720p	50Hz, 60Hz	O
	1080i	50Hz, 60Hz	O
	1080p	24Hz, 25Hz, 30Hz, 50Hz, 60Hz	O
	3840x2160p	24Hz, 25Hz, 30Hz, 50Hz, 60Hz	O
	4096x2160p	24Hz, 25Hz, 30Hz, 50Hz, 60Hz	O

(X: Nicht verfügbar, O: Verfügbar)

In einigen Fällen kann unter Umständen ein Signal nicht richtig auf dem Bildschirm angezeigt werden. Das Problem kann durch eine Inkompatibilität in den Standards des Quellgeräts verursacht werden (DVD, Set-Top etc.). Wenn so etwas bei Ihnen auftritt, sollten Sie sich mit dem Händler und auch dem Hersteller des Ausgangsgerätes in Verbindung setzen.

Beim USB Modus unterstützte Dateiformate

Videodateiformate

Dateinamenserweiterung	Formatieren	
	Video-Codec	Audio
.mpg/.mpeg/.dat/ .vob	MPEG1/2, H.264, VC1	MPEG Layer 1/2/3, AC3
.ts/.trp/.m2ts	MPEG1/2, H.264, VC1, HEVC/H.265	MPEG Layer 1/2/3, AC3, E-AC3
.avi	MPEG1/2, MPEG4, H.264, MJPEG	MPEG Layer 1/2/3, AC3, AAC, WMA
.mp4/.m4a/.m4v/ .mov/.qt/.3gp/.3g2/ .3gpp	MPEG1/2, H.263, MPEG4, H.264, HEVC/H.265, AV1	MPEG Layer 1/2/3, AAC LC, AC3
.mkv	MPEG 1/2, MPEG4, H.264, HEVC/H.265, AV1	MPEG Layer 1/2/3, AAC, AC3
.flv	Sorenson Spark, MPEG4, H.264	MPEG Layer 3, ADPCM, AAC LC
.asf/.wmv	MPEG4, WMV3, VC1	WMA, AMR-NB
.webm	VP9, VP8, AV1	OPUS, Vorbis

Bilddateiformate

Dateinamenserweiterung	Formatieren
.jpg/.jpeg	JPEG, PJPEG
.bmp	BMP
.png	PNG

Audiodateiformate

Dateinamenserweiterung	Formatieren	
	Video-Codec	Audio
.mp3		mp3
.aac		AAC
.wma		.WMA
.wav		MPEG Layer 1/2/3, AAC, PCM
.m4a	M4A	AAC

Untertitel-Dateiformate

Ext. Untertitel	
Erweiterung	Technische Daten
.ssa	SubStation Alpha
.ass	Fortgeschrittenes SubStation Alpha
.srt	Subripper
.sub	Micro DVD / SubViewer
.txt	Micro DVD / TMPlayer / MPL2
.smi	Sami

Interne Untertitel	
Erweiterung	Technische Daten
.mkv	VOBSub
.mkv	ASS / SSA / TEXT
.dat, .mpg, .mpeg, .vob	DVD-Untertitel
.mp4	DVD-Untertitel, TEXT

Unterstützte DVI-Auflösungen

Wenn Sie Zusatzgeräte über das DVI-Adapterkabel (DVI zu HDMI, nicht im Lieferumfang enthalten) an die Anschlüsse des Bildschirms anschließen, können Sie die folgenden Auflösungsrichtwerte verwenden.

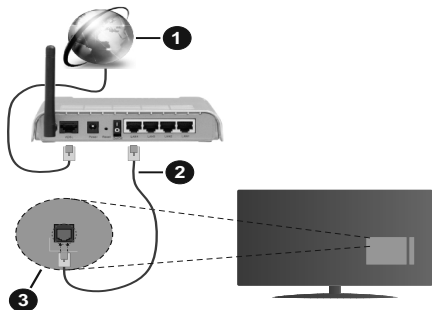
	56Hz	60Hz	66Hz	70Hz	72Hz	75Hz
640x480		x				x
800x600	x	x				x
1024x768		x		x		x
1280x768		x				x
1280x960		x				
1360x768		x				
1366x768		x				
1280x1024		x		x		x
1400x1050		x				
1600x900		x				
1920x1080		x				

Konnektivität

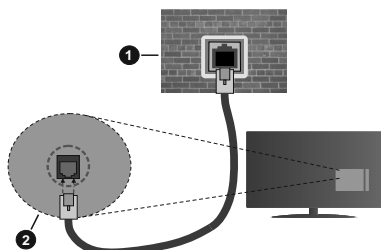
Drahtgebundene Konnektivität

Verbindung mit einem kabelgebundenen Netzwerk herstellen

- Sie müssen über ein Modem bzw. einen Router mit einem aktiven Breitbandanschluss verfügen.
- Verbinden Sie den Bildschirm mit Ihrem Modem/Router über ein Ethernetkabel. Es gibt einen LAN-Anschluss auf der Rückseite Ihres Bildschirms.



- 1 Breitband ISP-Verbindung
 - 2 LAN (Ethernet)-Kabel
 - 3 LAN-Eingang auf der Rückseite des Bildschirms
- Abhängig von Ihrer Netzwerkkonfiguration können Sie möglicherweise Ihr Display mit Ihrem LAN verbinden. Verwenden Sie in diesem Fall ein Ethernet -Kabel, um Ihr Display direkt mit der Netzwerk-Steckdose zu verbinden.



- 1 Netzwerk- Wandsteckdose
- 2 LAN-Eingang auf der Rückseite des Bildschirms

Konfiguration der Einstellungen für kabelgebundene Geräte

Um die Einstellungen für die Kabelverbindung zu konfigurieren, gehen Sie zum Menü **Einstellungen** > **Netzwerk**.

Netzwerktyp

Stellen Sie die **Kabelgebundenes Gerät** als **Netzwerk-Typ**, ein wenn Sie die Einstellung über ein Ethernet herstellen.

Internet-Geschwindigkeitstest

Wählen Sie die Option **Internetgeschwindigkeitstest**, und drücken Sie die **OK**-Taste. Anzeige prüft die Internetbandbreite und zeigt die Ergebnis, wenn fertig.

Erweiterte Einstellungen

Markieren Sie **Erweiterte Einstellungen**, und drücken Sie die **OK**-Taste. Auf dem nächsten Bildschirm können Sie die IP- und DNS-Einstellungen des Bildschirms vornehmen. Markieren Sie gewünschten Optionen, und drücken Sie die Links- oder Rechts-Taste, um die Einstellung von **Automatisch** auf **Manuell** zu ändern. Sie können nun die **IP** und / oder die **DNS**-Werte eingeben. Wählen Sie den entsprechenden Punkt im Dropdown-Menü, und geben Sie die neuen Werte mit Hilfe der numerischen Tasten der Fernbedienung ein. Markieren Sie **Speichern** und drücken Sie die **OK**-Taste, um die Einstellungen zu speichern.

Andere Informationen

Der Status der Verbindung wird als **Verbunden** oder **Nichtverbunden** angezeigt, wie auch die aktuelle IP-Adresse, wenn eine Verbindung hergestellt worden ist. Die MAC-Adresse Ihres Displays wird ebenfalls auf dem Bildschirm angezeigt.

Drahtlose Verbindung

Anschluss an ein kabelgebundenes Netzwerk

- Sie müssen über ein WLAN-Modem bzw. einen Router mit einem aktiven Breitbandanschluss verfügen.



- 1 Breitband ISP-Verbindung

Ein WLAN-N-Router (IEEE 802.11a/b/g/n) mit den simultanen Frequenzbändern von 2,4 und 5 GHz ist darauf ausgelegt, eine größtmögliche Bandbreite zu ermöglichen. Optimiert für zügiges und schnelleres

HD Video Streaming, schnellere Dateiübertragung sowie Wireless Gaming.

Die Frequenz und der Kanal unterscheiden sich je nach Gebiet.

Die Übertragungsgeschwindigkeit ist abhängig von der Entfernung und Anzahl der Hindernisse zwischen der übertragenen Produkte, die Konfiguration dieser Produkte, die Funkwellen, der Linienverkehr und die Produkte, die Sie verwenden. Abhängig von den Funkwellen der DECT-Telefone oder anderen WLAN 11b-Geräten, kann die Übertragung auch abgebrochen oder unterbrochen werden. Die Richtwerte der Übertragungsgeschwindigkeit sind die theoretischen Maximalwerte für die Wireless Standards. Sie sind nicht die tatsächlichen Geschwindigkeiten der Datenübertragung.

Welcher Ort die beste Übertragungsqualität bietet, hängt von den jeweiligen Bedingungen ab.

Das Display unterstützt Modems vom Typ 802.11 a, b, g & n. Es wird dringend empfohlen, dass Sie das IEEE 802.11n-Kommunikationsprotokoll nutzen, um Probleme bei der Videowiedergabe zu vermeiden.

Sie müssen die SSID Ihres Modems ändern, wenn in der Umgebung andere Modems mit der gleichen SSID vorhanden sind. Sonst können Verbindungsprobleme auftreten. Wenn Sie Probleme mit der drahtlosen Verbindung haben, benutzen Sie eine Kabelverbindung.

Konfiguration der kabelgebundenen Geräte-Einstellungen

Um die Einstellungen für die kabellose Verbindung zu konfigurieren, gehen Sie zum Menü **Einstellungen> Netzwerk**.

Netzwerktyp

Legen Sie den **Netzwerktyp** als **drahtloses Gerät** fest, um den Verbindungsprozess zu starten.

Scannen Sie drahtlose Netzwerke

Markieren Sie die Option **Drahtlosnetzwerke suchen** und drücken Sie **OK**, um eine Suche nach verfügbaren drahtlosen Netzwerken zu starten. Alle gefundenen Netzwerke werden aufgelistet. Markieren Sie Ihr gewünschtes Netzwerk aus der Liste, und drücken Sie **OK**. Ein Netzwerk mit versteckter SSID kann von anderen Geräten nicht erkannt werden. Wenn Sie eine Verbindung zu einem Netzwerk mit versteckter SSID herstellen möchten, scrollen Sie in der Liste der erkannten drahtlosen Netzwerke nach unten, markieren Sie die Option **Neues Netzwerk hinzufügen** und drücken Sie **OK**. Geben Sie den Namen des Netzwerks ein und wählen Sie den Sicherheitstyp mit Hilfe der zugehörigen Verbindungsoptionen aus.

Hinweis: Wenn das Modem den N-Modus unterstützt, sollten Sie die N-Modus-Einstellungen bevorzugen.

Falls das gewählte Netzwerk passwortgeschützt, geben Sie das richtige Passwort bitte über die virtuelle Tastatur ein. Sie können diese Tastatur über die Navigationstasten und die **OK**-Taste auf der Fernbedienung steuern.

Warten Sie, bis die IP-Adresse auf dem Bildschirm angezeigt wird. Dies bedeutet, dass die Verbindung nun hergestellt ist.

Trennen

Wenn Sie eine Verbindung zu einem drahtlosen Netzwerk hergestellt haben, wird im Menü **Netzwerk** die Option **Verbindung trennen** angezeigt und Ihr drahtloses Netzwerkprofil wird ebenfalls gespeichert. Daher wird Ihr Display automatisch mit demselben Netzwerk verbunden, wenn Sie zur drahtlosen Verbindung wechseln. Um die Verbindung zu einem drahtlosen Netzwerk zu trennen und das gespeicherte drahtlose Netzwerkprofil zu löschen, markieren Sie **Verbindung trennen** und drücken Sie **OK**.

Drücken Sie WPS auf Ihrem WLAN-Router

Wenn Ihr Router über eine WPS-Taste verfügt, können Sie Ihren Bildschirm, mit dem Modem/Router verbinden, ohne zuvor das Passwort einzugeben oder das Netzwerk hinzuzufügen. Wählen Sie die **WPS drücken auf Ihrem WLAN-Router** Option aus und drücken Sie die **OK**-Taste. Gehen Sie zu Ihrem Modem/Router und drücken Sie die dortige WPS-Taste, um die Verbindung herzustellen. Ihnen wird in Ihrem Bildschirm eine Verbindungsbestätigung angezeigt, sobald die Geräte gekoppelt wurden. Wählen Sie **OK**, um fortzufahren. Weitere Einstellungen sind nicht nötig.

Internet-Geschwindigkeitstest

Wählen Sie die Option **Internetgeschwindigkeitstest**, und drücken Sie die **OK**-Taste, um Ihre Internetgeschwindigkeit zu testen.

Erweiterte Einstellungen

Markieren Sie die **Erweiterte Einstellungen** und drücken Sie die **OK**-Taste, um das Menü **Erweiterte Einstellungen** zu öffnen. Nehmen Sie die Einstellungen mit Hilfe der Navigations- und der Numerischen Tasten vor. Das Verfahren ist das gleiche wie für die kabelgebundene Konnektivität. Markieren Sie **Speichern** und drücken Sie die **OK**-Taste, um die Einstellungen zu speichern.

Netzwerk-Standby-Modus

Sie können die Funktion für den **Netzwerk-Standby-Modus** aktivieren oder deaktivieren, indem Sie diese Option entsprechend einstellen. Weitere Informationen finden Sie im Abschnitt zu **Netzwerk-Standby-Modus**.

Andere Informationen

Der Status der Verbindung wird als **Verbunden** oder **Nichtverbunden** angezeigt, wie auch die aktuelle IP-Adresse, wenn eine Verbindung hergestellt worden

ist. Die MAC-Adresse Ihres Displays wird ebenfalls auf dem Bildschirm angezeigt.

Ihr Mobilgerät über WLAN verbinden

- Wenn Ihr Mobilgerät WLAN-fähig ist, können Sie es über einen Router an Ihr Display anschließen, um auf die dort verfügbaren Inhalte zuzugreifen. Dazu muss Ihr Mobilgerät über eine geeignete Sharing-Software verfügen.

Verbinden Sie Ihr Display mit Ihrem Router, indem Sie die in den obigen Abschnitten beschriebenen Schritte ausführen.

Anschließend verbinden Sie Ihr Mobilgerät mit dem Router und aktivieren Sie die Sharing-Software auf dem Mobilgerät. Wählen Sie die Dateien, die Sie teilen möchten, auf Ihrem Bildschirm aus.

Wenn die Verbindung ordnungsgemäß hergestellt wurde, können Sie über die AVS-Funktion (Audio Video Sharing) Ihres Displays auf die freigegebenen Dateien zugreifen, die auf Ihrem Mobilgerät installiert sind.

Markieren Sie die Option **AVS (Audio Video Sharing)** im Menü **Quellen** und drücken Sie **OK**. Verfügbare Medienserver im Netzwerk werden angezeigt. Wählen Sie Ihr Mobilgerät, und drücken Sie **OK**, um fortzufahren.

- Falls verfügbar, können Sie eine virtuelle Fernbedienung-Anwendung vom Server Ihres Anbieters für Mobilgeräte-Apps herunterladen.

Hinweis: Diese Funktion wird möglicherweise nicht für alle Mobilgeräte unterstützt.

Netzwerk-Standby-Modus

Netzwerk-Standby-Modus ist ein Standard, der es ermöglicht, dass ein Gerät durch eine Netzwerknachricht eingeschaltet oder geweckt wird. Die Nachricht wird an das Gerät durch ein Programm gesendet, das auf einem fernliegenden Gerät ausgeführt wird, das mit demselben lokalen Netzwerk verbunden ist, wie beispielsweise ein Smartphone.

Um diese Funktion zu aktivieren stellen Sie die Option **Netzwerk-Standby-Modus** im Menü **Netzwerk** auf. Es ist notwendig, dass sowohl das Gerät, von dem die Netzwerknachricht an den Bildschirm gesendet wird, als auch der Bildschirm an das gleiche Netzwerk angeschlossen sind. Der Netzwerk-Standby-Modus wird nur auf Android-Geräten unterstützt und kann ausschließlich über die YouTube- bzw. die Netflix App verwendet werden.

Um diese Funktion des Bildschirms zu verwenden, sollte die Fernbedienung wenigstens einmal bei eingeschaltetem Bildschirm angeschlossen werden. Wenn der Bildschirm ausgeschaltet ist, muss die Verbindung beim nächsten Einschalten erneut hergestellt werden. Andernfalls ist diese Funktion nicht

verfügbar. Das ist nicht der Fall, wenn der Bildschirm in den Standby-Modus geschaltet wurde.

Wenn Sie möchten, dass Ihr Fernsehgerät im Standby-Modus weniger Strom verbraucht, können Sie diese Funktion deaktivieren, indem Sie die Option **Netzwerk-Standby-Modus** auf **Off** stellen.

Drahtlosanzeige

Die Verfügbarkeit hängt vom Modell Ihres Displays und seinen Funktionen ab.

Wireless Display ist ein Standard zum Streamen von Video und Sound-Inhalten. Diese Funktion bietet die Fähigkeit, den Bildschirm als drahtloses Wiedergabegerät zu nutzen.

Verwendung mit mobilen Geräten

Es existieren verschiedene Standards, die ein Teilen von Bildschirmen, einschließlich von Video- und Audioinhalten, zwischen Ihrem Mobilgerät und dem Bildschirm ermöglichen.

Stecken Sie zuerst den drahtlosen USB-Adapter in den Bildschirm, sollte der Bildschirm nicht über eine intern WLAN-Funktion verfügen.

Drücken Sie dann die **Quelle**-Taste auf der Fernbedienung, und wechseln Sie zur **Wireless Display-Quelle**.

Ein Bildschirm mit der Meldung erscheint, dass der Bildschirm für die Herstellung der Verbindung bereit ist.

Öffnen Sie die Sharing-Anwendung auf Ihrem mobilen Gerät. Diese Anwendungen heißen bei jeder Marke anders, bitte sehen Sie im Handbuch Ihres mobilen Geräts hinsichtlich weiterer Informationen nach.

Scannen Sie nach Geräten. Nachdem Sie Ihren Bildschirm ausgewählt haben, wird die Anzeige Ihres Geräts auf diesem angezeigt.

Hinweis: Diese Funktion kann nur genutzt werden, wenn das mobile Gerät dieses Feature unterstützt. Wenn bei der Verbindung Probleme auftreten, überprüfen Sie, ob die von Ihnen verwendete Betriebssystemversion diese Funktion unterstützt. Möglicherweise gibt es Inkompatibilitätsprobleme mit den Betriebssystemversionen, die nach der Produktion dieses Bildschirms veröffentlicht werden. Die Scan- und Verbindungsprozesse unterscheiden sich je nach dem von Ihnen verwendeten Programm

Weitere drahtlose Geräte anschließen

Die Verfügbarkeit hängt vom Modell Ihres Displays und seinen Funktionen ab.

Der Bildschirm unterstützt zudem weitere Kopplungstechnologien für kurze Distanzen. Ein Kopplung ist vor der Nutzung dieser Art von drahtlosen Geräten mit dem Bildschirm erforderlich. Zur Paarung Ihres Geräts mit dem Bildschirm sollten Sie Folgendes tun:

- Stellen Sie das Gerät in den Kopplungsmodus

- Starten Sie die Geräteerkennung auf dem Bildschirm

Hinweis: Lesen Sie dazu das Handbuch des drahtlosen Geräts, um zu erfahren, wie bei diesem der Kopplungsmodus eingestellt wird.

Sie können Audiogeräte, Tastaturen und Mäuse drahtlos an Ihr Display anschließen. Trennen Sie sämtliche anderen Audiogeräte vom Netz, bzw. schalten Sie diese aus, damit die drahtlose Verbindung ordnungsgemäß funktioniert. Für Audiogeräte sollten Sie die Option **Audio Link** im Menü **Einstellungen> Sound** verwenden, für Tastaturen und Mäuse die Option **Gerät eingeben** im Menü **Einstellungen> System> Geräteeinstellungen**. Wählen Sie die Menü-Option und drücken Sie die **OK**-Taste, um das jeweilige Menü zu öffnen. Wenn Sie dieses Menü verwenden, können Sie die Geräte entdecken und verbinden, welche die gleiche drahtlose Technologie verwenden, und diese dann verwenden. Setzen Sie die Option **Gerät auf Aktiviert**, markieren Sie dann Entdecken auf der unteren Seite des Menübildschirms und drücken Sie **OK**, um die Geräteerkennung zu starten. Folgen Sie den Anweisungen auf dem Bildschirm. Eine Liste der verfügbaren drahtlosen Geräte wird angezeigt. Wählen Sie auf der Liste das Gerät aus, das Sie koppeln möchten, und drücken Sie **OK**. Markieren Sie **Verbinden** und drücken Sie **OK**, um zu ändern. Wenn die Meldung „Gerät verbunden“ angezeigt wird, war die Herstellung der Verbindung erfolgreich. Falls der Verbindungsversuch fehlschlagen sollte, versuchen Sie es bitte erneut.

Hinweis: Ihr Display ist möglicherweise nicht mit allen Tastatur- und Mausmodellen auf dem Markt kompatibel. Weitere Informationen erhalten Sie von Ihrem Händler oder der Verkaufsstelle, bei der Sie Ihren Display gekauft haben.

Bildübertragung und Audiostreaming

Sie können außerdem diesen Verbindungstyp nutzen, um von Ihrem Mobilgerät an Ihren Display Bilder zu übertragen oder Audio zu streamen.

Koppeln Sie das Mobilgerät und den Display, wie oben beschrieben. Starten Sie eine Gerätesuche in Ihrem Mobilgerät. Wählen Sie Ihren Display unter den aufgelisteten Geräten. Bestätigen Sie die Verbindungsanfrage auf Ihrem Display-Bildschirm, und wiederholen Sie den Vorgang auf Ihrem Mobilgerät. Wenn keine Kopplung erfolgt, sind Bildübertragung und Audiostreaming an den Display nicht möglich.

Die vom Mobilgerät gesendeten Bilder werden auf dem Display ohne Bestätigungsaufforderung angezeigt, sofern das Dateiformat passend ist. Sie können die Bilddatei auch auf einem angeschlossenen USB-Speicherlaufwerk gespeichert oder als Startlogo eingestellt werden, wenn diese Funktion unterstützt und die Datei geeignet ist. Drücken Sie die Schaltfläche **Beenden**, um das Bild anzuzeigen.

Die Audiodatei wird durch die Lautsprecher des Displays geleitet, nachdem die Bestätigung gegeben wurde. Um

das Audiostreaming zu starten, entkoppeln Sie das Gerät von Ihrem Display, wenn es mit diesem zuvor gekoppelt war. Wenn die Kopplung abgeschlossen wurde, wird eine Bestätigungsmeldung angezeigt, und Sie werden gefragt, ob Sie das Audiostreaming von Ihrem Mobilgerät starten möchten. Wählen Sie **Ja**, und drücken Sie die **OK**-Taste auf der Display-Fernbedienung. Nachdem die Verbindung hergestellt wurde, wird die Audiodatei durch die Lautsprecher des Displays geleitet. Am Display erscheint ein Symbol, solange die Audiostreamingverbindung aktiv ist. Wenn die Audiowiedergabe auf Ihrem Gerät gestoppt oder angehalten wird, ist das Audio der aktiven Quelle auf dem Display über die Lautsprecher des Displays zu hören. Um das Audiostreaming zu beenden, sollten Sie die drahtlose Verbindung Ihres Mobilgeräts trennen.

Schließen Sie alle laufenden Apps und alle Menüs auf dem Display für eine problemlose Übertragung. Nur Bilddateien mit einer Größe von weniger als 5MB und den folgenden Dateitypen sind geeignet; *.jpg*, *.jpeg*, *.png*, *.bmp*. Wenn eine durch das Mobilgerät gesendete Datei diese Voraussetzungen nicht erfüllt, wird diese auf dem Display angezeigt.

Wenn die Option **AVS(Audio Video Sharing)** im Menü **Einstellungen> System> Mehr** deaktiviert ist, ignoriert das Display die Verbindungsanforderungen und es erscheint keine Informationsmeldung auf dem Bildschirm. Wenn ein Gerät vor dem Deaktivieren der **(Audio Video Sharing)**-Option bereits gekoppelt ist, kann es weiterhin Audio/Video für das Display freigeben, auch wenn die **(Audio Video Sharing)**-Option deaktiviert ist.

Hinweis: Drahtlose Geräte verwenden möglicherweise die gleichen Funkfrequenzbereiche und können sich daher gegenseitig beeinträchtigen. Um die Leistung Ihres drahtlosen Geräts zu verbessern, stellen Sie es mit mindestens 1 Meter Abstand von allen anderen drahtlosen Geräten auf.

Fehlerbehebung - Konnektivität

WLAN-Netzwerk nicht verfügbar

- Stellen Sie sicher, dass alle Firewalls in Ihrem Netzwerk die drahtlose Verbindung des Bildschirms erlauben.
- Benutzen Sie den Menübildschirm **Netzwerk**, um erneut nach drahtlosen Netzwerken zu suchen.

Falls das WLAN-Netzwerk nicht richtig funktioniert, versuchen Sie eine Verbindung über das drahtgebundene Heimnetz zu herzustellen. Weitere Informationen zu diesem Vorgang finden Sie im Abschnitt **Drahtgebundene Netzwerkverbindung**.

Wenn der Bildschirm keine Verbindung über die Drahtlosfunktion herstellen kann, überprüfen Sie das Modem (Router). Liegt kein Problem mit dem Router vor, überprüfen Sie die Internetverbindung des Modems.

Verbindung ist langsam

Sehen Sie im Handbuch Ihres WLAN-Modems nach, um Informationen über die Reichweite, die Verbindungsgeschwindigkeit, die Signalqualität und weitere Einstellungen zu erhalten. Sie benötigen einen Hochgeschwindigkeitsanschluss für das Modem.

Unterbrechung während der Wiedergabe oder verlangsamte Reaktion

Versuchen Sie in diesem Fall Folgendes:

Halten Sie mindestens drei Meter Abstand zu Mikrowellenherden, Mobiltelefonen, Bluetooth-Geräten oder anderen WLAN-kompatiblen Geräten. Versuchen Sie, den aktiven Kanal des WLAN-Routers zu ändern.

Internetverbindung nicht verfügbar/ Audio-Video-Sharing funktioniert nicht

Wenn die MAC-Adresse (eine eindeutige Identifikationsnummer) Ihres PCs oder Modems dauerhaft registriert wurde, kann es sein, dass sich der Bildschirm nicht mit dem Internet verbinden kann. In einem solchen Fall wird die MAC-Adresse jedes Mal authentifiziert, wenn Sie Verbindung zum Internet aufnehmen. Dies ist eine Vorsichtsmaßnahme gegen unbefugten Zugriff. Da Ihr Bildschirm eine eigene MAC-Adresse besitzt, kann Ihr Internetdienstanbieter nicht die MAC-Adresse Ihres Bildschirms validieren. Aus diesem Grunde kann sich der Bildschirm nicht mit dem Internet verbinden. Kontaktieren Sie Ihren Internetdienstanbieter und erbitten Sie Informationen darüber, wie sich ein weiteres Gerät, also Ihr Display mit dem Internet verbinden lässt-

Es ist auch möglich, dass die Verbindung nicht zugänglich ist, wegen eines Firewall Problems. Wenn Sie denken, dass dies zu Ihrem Problem führt, kontaktieren Sie Ihren Internetdienstanbieter. Eine Firewall kann ebenfalls der Grund für Konnektivitäts- oder Entdeckungsprobleme bei der Verwendung des Bildschirms im Audio-Video-Teilen-Modus bzw. bzw. beim Browsen über die Audio-Video-Teilen-Funktion sein.

Ungültige Domain

Stellen Sie sicher, dass Sie bereits auf Ihrem PC mit einem autorisierten Benutzernamen / Passwort angemeldet sind, und weiterhin, dass Ihre Domain im Medienserver-Programm auf Ihrem PC aktiv ist, bevor Sie mit dem Datenaustausch beginnen. Eine ungültige Domain kann zu Problemen beim Browsen durch Dateien im Audio-Video-Sharing-Modus führen.

Verwendung des Audio-Video-Sharing-Netzwerkdienstes

Die Audio-Video-Sharing-Funktion verwendet einen Standard, der die Darstellung von digitalen Elektronikgeräten vereinfacht und deren Verwendung in Heimnetzwerken erleichtert.

Mit diesem Standard können Sie auf einem im Heimnetzwerk angeschlossenen Medienserver gespeicherte Fotos und Videos anzeigen und Musikdateien hören.

1. Installation der Serversoftware

Die Audio-Video-Sharing-Funktion kann nicht ohne das auf Ihrem PC installierte Server-Programm verwendet werden. Außerdem muss die erforderliche Mediaserver-Software auch auf dem dazugehörigen Gerät installiert sein. Bereiten Sie Ihren PC mit einem geeigneten Serverprogramm vor.

2. Anschluss an ein kabelgebundenes oder drahtloses Netzwerk

Lesen Sie die das Thema **Drahtgebundene/ Drahtlose Konnektivität** betreffenden Abschnitte für ausführliche Informationen zur Konfiguration.

3. Aktivieren Sie Audio-Video-Teilen

Gehen Sie zum Menü **Einstellungen>System>Weitere Einstellungen** und aktivieren Sie die **Audio-Video-Sharing**-Option.

4. Wiedergabe von gemeinsam genutzten Dateien via Medienbrowser

Markieren Sie die **Audio Video Sharing** Option im **Quellenmenü** mit den Richtungstasten und drücken Sie **OK**. Verfügbare Medienservergeräte im Netzwerk werden aufgelistet. Wählen Sie einen aus und drücken Sie **OK** um fortzufahren. Der Medienbrowser wird dann angezeigt.

Weitere Informationen zur Wiedergabe von Dateien finden Sie im Menüabschnitt **Mediabrowser**.

Trennen Sie im Falle von Netzwerkproblemen Ihr Display vom Netz und stellen Sie anschließend die Verbindung wieder her.

PC/HDD/Media Player oder andere kompatible Geräte sollten für eine bessere Wiedergabequalität mit einer drahtgebundenen Verbindung verwendet werden.

Für schnelleres File-Sharing zwischen anderen Geräten wie Computer, verwenden Sie eine LAN-Verbindung.

***Hinweis:** Bei manchen PCs kann die Audio-Video-Sharing-Funktion möglicherweise aufgrund der Administrator- und Sicherheitseinstellungen (wie z. B. beruflich genutzte Geräte) nicht verwendet werden.*

Apps

Sie können über das **Home**-Menü auf die auf Ihrem Display installierten Anwendungen zugreifen. Drücken Sie die Menü-Taste auf der Fernbedienung, das Home-Menü wird nun angezeigt. Markieren Sie eine App und drücken Sie **OK** zum Starten.

Um die auf Ihrem Display installierten Apps zu verwalten können Sie die im **TV**-Menü die Option **Mehr Apps** verwenden. Sie können eine installierte App zum **Startmenü** hinzufügen, starten oder entfernen.

Markieren Sie App und drücken Sie **OK**, um alle verfügbaren Anwendungen anzuzeigen.

Sie können auch neue Apps vom Anwendungsmarkt hinzufügen. Um auf den Markt zuzugreifen, markieren Sie die Option **Markt** im **TV**-Menü und drücken Sie **OK**. Verfügbare Apps werden angezeigt. Sie können die Anwendung auch über das Menü **Mehr Apps** aufrufen.

Sie können Ihre Anpassungen im **Home**-Menü, einschließlich der App-bezogenen, auf die Standardeinstellungen zurücksetzen, indem Sie die Option **Apps zurücksetzen** im **TV**-Menü verwenden (die Verfügbarkeit hängt vom Display-Modell und seinen Funktionen ab). Markieren Sie diese Option und drücken Sie **OK**. Zur Bestätigung wird eine Meldung angezeigt: Markieren Sie **JA** und drücken Sie **OK**, um fortzufahren. Beachten Sie, dass Sie diesen Vorgang innerhalb der nächsten wenigen Minuten nicht mehr durchführen können.

Anmerkungen:

Mögliche mit den Apps auftretende Probleme könnten durch den Inhalt-Service-Anbieter verursacht sein.

Internetdienste Drittanbieter können sich ändern, abgebrochen oder jederzeit eingeschränkt werden.

Internet-Browser

Um den Internetbrowser zu verwenden, öffnen Sie zunächst das Menü **Home**. Dann starten Sie die Internet-Browser-Anwendung, die ein orangefarbenes Logo mit Erdsymbol hat.

Auf dem Startbildschirm des Browsers sind die Vorschaubilder (sofern vorhanden) für die Links verfügbarer Websites als eine **Schnellzugriff**optionen gemeinsam mit dem Menüpunkt **Schnellzugriff bearbeiten** sowie der Option **Zum Schnellzugriff hinzufügen** aufgelistet.

Um den Webbrowser zu navigieren, verwenden Sie die Richtungstasten auf der Fernbedienung oder einer angeschlossenen Maus. Um die Browseroptionsleiste anzuzeigen, bewegen Sie den Cursor hin an das obere Seitenende. **Verlaufs-**, **Registerkarten-** und **Lesezeichen-**Optionen sowie die Browserleiste, auf der sich die Vor- und Zurückschaltfläche, die Schaltfläche „Neuladen“, die URL/Suchleiste, der **Schnellzugriff** und die **Opera**-Schaltfläche befinden, sind verfügbar.

Um die gewünschte Website zum **Schnellzugriff** hinzuzufügen, bewegen Sie den Cursor hin an das obere Seitenende. Die Browserleiste wird nun angezeigt. Markieren Sie die **Schnellzugriff**-Schaltfläche, und drücken Sie **OK**-Taste. Wählen Sie dann die **Zum Schnellzugriff hinzufügen**-Option, und drücken Sie **OK**-Taste. Füllen Sie die Felder für **Name** und **Adresse** aus, markieren Sie **OK** und drücken Sie die **OK**-Taste zum Hinzufügen. Wenn Sie sich auf der Seite befinden, die Sie der **Kurzwahlliste** hinzufügen

möchten, markieren Sie die Schaltfläche **Vewd** und drücken Sie die Taste **OK**. Markieren Sie dann die **Zum Schnellzugriff hinzufügen**-Option im Untermenü, und drücken Sie erneut **OK**-Taste. **Name** und **Adresse** werden entsprechend der Seite, auf der Sie sich befinden, ergänzt. Markieren Sie die **OK**-Taste, und drücken Sie zum Hinzufügen die **OK**-Taste erneut.

Sie können auf die **Vewd** Menü-Optionen zur Steuerung im Browser verwenden Markieren Sie die **Vewd**-Taste und drücken Sie die **OK**-Taste, um die verfügbaren seitenspezifischen und allgemeinen Optionen anzuzeigen.

Es gibt mehrere Möglichkeiten, mit Hilfe des Webbrowsers nach einer Website zu suchen oder diese zu öffnen.

Geben Sie die Adresse einer Website (URL) in die Such/Adressleiste ein, und markieren Sie auf die Schaltfläche **Abschicken** auf der virtuellen Tastatur und drücken Sie die **OK**-Taste, um auf die Seite zu gehen.

Geben Sie die Suchbegriffe in die Such/Adressleiste ein, und markieren Sie auf die Schaltfläche **Abschicken** auf der virtuellen Tastatur und drücken Sie die **OK**-Taste, um die Suche nach der entsprechenden Seite zu starten.

Markieren Sie ein Vorschaubild, und drücken Sie zum **OK**-Taste, die damit verknüpfte Website aufzurufen.

Ihr Bildschirm ist mit USB-Mäusen kompatibel. Stecken Sie den Adapter Ihrer Maus oder Ihrer drahtlosen Maus in den USB-Eingang Ihres Displays, um leichter und schneller Navigieren zu können.

Einige Internetseiten enthalten Flash-Inhalte. Diese werden vom Browser nicht unterstützt.

Ihr Bildschirm unterstützt keine Download-Prozesse aus dem Internet über den Webbrowser.

Es werden möglicherweise nicht alle Internetseiten unterstützt. Je nach aufgerufener Seite kann dies zu Problemen mit den Inhalten führen. Unter bestimmten Umständen werden Videoinhalte möglicherweise nicht abgespielt werden können.

Smart Center

Smart Center ist eine mobile App, die auf iOS- und Android-Plattformen läuft. Mit Ihrem Mobilgerät können Sie die Portalanwendungen starten, Ihr Mobilgerät als Fernbedienung Ihres Display nutzen, sowie Mediadateien teilen.

Hinweis: Die Verfügbarkeit aller Funktionen dieser App ist abhängig vom jeweiligen Display-Modell und dessen Eigenschaften.

Erste Schritte

Um die internetbasierten Funktionen nutzen zu können, muss Ihr Modem/Router mit dem Internet verbunden sein.

WICHTIG: Stellen Sie sicher, das Display und Mobilgerät mit demselben Netzwerk verbunden sind.

Zum Teilen von Media-Inhalten muss die Option **Audio Video Sharing** aktiviert werden (sofern vorhanden). Drücken Sie die **Home**-Taste auf der Fernbedienung, wählen Sie **Einstellungen> System> Mehr** und drücken Sie **OK**. Markieren Sie **Audio-Video-Sharing** und stellen dies auf **Aktiviert**. Ihr Display ist jetzt bereit, um Ihr Mobilgerät anzuschließen.

Installieren Sie die **Smart Center**-Anwendung auf Ihrem Mobilgerät.

Starten Sie die Smart Center-Anwendung. Wenn alle Verbindungen richtig konfiguriert sind, sehen Sie auf Ihrem Mobilgerät den Namen Ihres Displays. Falls der Name Ihres Displays nicht in der Liste erscheint, warten Sie eine Weile und tippen dann noch einmal auf das **Neu Laden** Widget. Wählen Sie Ihr Display aus der Liste.

Anforderungen

1. Smart Display
2. Netzwerkanschluss
3. Mobilgerät mit Android oder iOS-Plattform (Android-Betriebssystem 5.1 oder höher, iOS 12 oder höhere Version)
4. Smart Center-App (in den Online-Stores für Android- oder iOS-basierte Apps erhältlich)
5. Router-Modem
6. USB-Speichergerät im FAT32-Format (erforderlich für USB Recording-Funktionen, sofern verfügbar)

Anmerkungen:

Für Android-Geräte, die Bildschirmgrößen Normal (mdpi), Groß (hdpi) und Extragroß (xhdpi) werden unterstützt. Geräte mit 3"-Bildschirmen oder kleiner, werden nicht unterstützt.

Für iOS-Geräte, alle Bildschirmgrößen werden unterstützt.

Die Benutzeroberfläche der Smart-Center-Anwendung kann sich entsprechend der von Ihnen auf Ihrem Gerät installierten Version ändern.

Alexa Ready

Die Verfügbarkeit hängt vom Modell Ihres Displays und seinen Funktionen ab.

Alexa ist der cloudbasierte Sprachdienst von Amazon, der auf vielen sprachgesteuerten Assistenzgeräten verfügbar ist. Ihr Display ist mit Alexa-Geräten kompatibel und kann damit verwendet werden.

Arbeiten mit Alexa

Mit der Funktion Arbeiten mit Alexa können Sie die Funktionen Ihres Displays mit Alexa-Geräten steu-

ern. Zu diesem Zweck sollte der Setup-Vorgang abgeschlossen sein. Das Setup kann mit der Option **Arbeiten mit Alexa** im Menü **Einstellungen > System** durchgeführt werden.

Einrichtungsprozess

Der Installations-Assistent wird Sie durch das Setup-Vorgang führen.

- Auf dem ersten Bildschirm werden Sie über die Funktion informiert. Markieren Sie **Start** und drücken Sie **OK**, um fortzufahren.
- Ein Authentifizierungscodewird erstellt und auf dem Bildschirm angezeigt. Verwenden Sie Ihren Computer oder ein anderes Gerät mit Internetzugang, um die auf dem Bildschirm angezeigte Internetadresse (URL) aufzurufen. Sie werden zu einer Seite weitergeleitet, auf der Sie sich zuerst bei Ihrem Amazon-Konto anmelden können, sofern Sie noch nicht angemeldet sind. Anschließend werden Sie zu einer Seite weitergeleitet, auf der Sie den auf dem Display angezeigten Authentifizierungscode eingeben und Ihren Display verknüpfen können zu Ihrem Amazon-Konto.
- Wenn der Verknüpfungsvorgang erfolgreich war, werden Sie aufgefordert, einen Namen für Ihr Display mit der Bezeichnung ‚freundlicher Namen‘ (**FN**) festzulegen. Ein "Anzeigename" ist ein Name, der Sie an Ihr Display erinnert. Wählen Sie einen leicht zu sagenden Namen. Sie werden diesen Namen sagen, um Alexa mitzuteilen, welches Display Sie steuern wollen. Wenn andere Parameter eingestellt sind, markieren Sie **OK** und drücken Sie **OK**.
- Beispiele zur Verwendung der Funktion werden auf dem nächsten Bildschirm angezeigt. Drücken Sie **OK**, um die Einrichtung abzuschließen.

Sobald die Einrichtung abgeschlossen ist, können Sie die Funktionen Ihres Displays mit Alexa steuern.

Hinweis: Stellen Sie sicher, das die Geräte mit dem Internet verbunden sind.

Beispielbefehle

Hier sind einige Sprachbefehle, die Sie verwenden können:

Befehl	Funktion
Alexa, turn on 'FN'	Schaltet das Display ein
Alexa, turn off 'FN'	Schaltet das Display aus
Alexa, play 'FN'	Startet die Medienwiedergabe
Alexa, pause 'FN'	Unterbricht die Medienwiedergabe
Alexa, resume 'FN'	Setzt die Medienwiedergabe fort
Alexa, stop 'FN'	Stoppt die Medienwiedergabe

Befehl	Funktion
Alexa, fast forward on 'FN'	Fördert Medien im schnellen Vorlaufmodus
Alexa, rewind on 'FN'	Spult Medien zurück
Alexa, set the volume of 'FN' to 50	Setzt die Lautstärke auf die angegebene Stufe
Alexa, turn the volume up on 'FN'	Erhöht die Lautstärke um 10 Einheiten
Alexa, turn the volume down on 'FN'	Verringert die Lautstärke um 10 Einheiten
Alexa, mute 'FN'	Schaltet den Ton stumm
Alexa, unmute 'FN'	Schaltet den Ton ein
Alexa, change the input to "input_name" on 'FN'	Das Display schaltet auf die Eingangsquelle mit dem angegebenen Namen um (z.B. HDMI 1).

FN ist die Abkürzung für "Freundlicher Name".

Amazon DART

Sobald das Setup abgeschlossen ist, wird die DART-Funktion (Dash Replenishment Through Alexa) integriert. Mit dieser Funktion können neue Batterien automatisch bestellt werden, wenn die Batterie der Fernbedienung fast leer ist. Sie können die Alexa App verwenden, um DART-Einstellungen zu konfigurieren, z.B. den Batterietyp, den Sie bestellen möchten.

Google Assistant

Die Verfügbarkeit hängt vom Modell Ihres Displays und seinen Funktionen ab.

Ihr Display funktioniert mit Hey/Ok Google zur Sprachsteuerung Ihrer angeschlossenen Geräte und Apparate zusammen.

Funktioniert mit Hey/Ok Google

Mit dieser Funktion können Sie die Funktionen Ihres Displays mit Google-Assistent-Geräten steuern. Zu diesem Zweck sollte der Setup-Vorgang abgeschlossen sein.

Vor dem Setup

Führen Sie die folgenden Schritte aus, bevor Sie mit der Einrichtung Ihres Displays beginnen.

- Installieren Sie die Google Home-Anwendung auf Ihrem Mobiltelefon und melden Sie sich bei Ihrem Konto an.
- Fügen Sie das Assistentengerät Ihrem Konto hinzu
- Wählen Sie die **Vsmart TV**-Aktion aus der Liste der Aktionen in der Anwendung aus
- Ein Bildschirm wird angezeigt, auf dem Sie den Authentifizierungscode eingeben, der während des Einrichtungsvorgangs auf Ihrem Display erstellt wird, um Ihr Display mit Ihrem Konto zu verknüpfen.

Fahren Sie mit der Einrichtung Ihres Displays fort, um den Authentifizierungscode abzurufen

Einrichtungprozess

Die Einrichtung kann mit der Option **Google-Assistent** im Menü **Einstellungen > System > Sprachassistent** durchgeführt werden. Der Installations-Assistent wird Sie durch das Setup-Vorgang führen.

- Markieren Sie Auf dem ersten Bildschirm **Start** und drücken Sie **OK**, um fortzufahren
- Auf dem nächsten Bildschirm werden Sie aufgefordert, einen Namen für Ihr Display zu bestimmen, der als "Freundlicher Name" (**FN**) bezeichnet wird. Ein "Anzeigenname" ist ein Name, der Sie an Ihr Display erinnert. Wählen Sie einen leicht zu sagenden Namen. Wenn andere Parameter eingestellt sind, markieren Sie **OK** und drücken Sie **OK**
- Ein Authentifizierungscode wird erstellt und auf dem Bildschirm angezeigt. Geben Sie den Code ein, den Sie auf dem Display in der Google Home-Anwendung sehen

Sobald die Einrichtung abgeschlossen ist, können Sie die Funktionen Ihres Displays mit Google-Assistent steuern.

Hinweis: Stellen Sie sicher, dass die Geräte mit dem Internet verbunden sind. Sie können nur ein Display mit Ihrem Konto verknüpfen.

Beispielbefehle

Sagen Sie einfach „Hey/Ok Google“, um Ihr Display nur mit Ihrer Stimme zu steuern.

Befehl	Funktion
turn on 'FN'	Schaltet das Display ein
turn off 'FN'	Schaltet das Display aus
pause on 'FN'	Unterbricht die Medienwiedergabe
resume on 'FN'	Setzt die Medienwiedergabe fort
stop on 'FN'	Stoppt die Medienwiedergabe
volume up on 'FN'	Zur Erhöhung der Lautstärke
volume down on 'FN'	Zur Verringerung der Lautstärke
set mute volume on 'FN'	Schaltet den Ton stumm
switch input to "input_name" on 'FN'	Das Display schaltet auf die Eingangsquelle mit dem angegebenen Namen um (z.B. HDMI 1).
switch to "input_name" on 'FN'	Das Display schaltet auf die Eingangsquelle mit dem angegebenen Namen um (z.B. HDMI 1).

FN ist die Abkürzung für "Freundlicher Name".

Google ist eine Marke von Google LLC.

Hinweis zur Konformität

Dieses Gerät entspricht den grundlegenden Anforderungen und den weiteren entsprechenden Vorgaben der Richtlinie 2014/53/EU.

Die offizielle Konformitätserklärung finden Sie unter www.nabo.at (siehe vorletzte Seite).

Dieses Gerät ist ausschließlich für die Verwendung in geschlossenen Räumen geeignet. Dieses Gerät kann in allen Ländern der EU verwendet werden.

Importiert durch: Baytronic Handels GmbH
Harterfeldweg 4; A-4481 Asten

Definition der Begriffe

Bildverhältnis

Dieser Begriff bezieht sich auf das Verhältnis von Bildhöhe und -breite.

AVL

Automatische Lautstärkebegrenzung.

Helligkeit

Diese Steuerung definiert den allgemeinen Helligkeitsgrad des Gesamtbilds.

Kontrast

Damit wird der Bereich der optischen Dichte und der Ton des Gesamtbilds eingestellt.

Component-Audioeingänge

Wird für den normalen, analogen Audioanschluss zwischen Geräten verwendet.

HDMI

High Definition Multimedia Interface. Dieser Anschluss liefert ein unkomprimiertes digitales Video- und Audiosignal hoher Qualität. Dabei werden Audio- und Videosignale über einen einzigen Anschluss ausgegeben.

NTSC

Der in den USA verwendete Standard für Zeilen-TV-Signale, der auch in einigen anderen Ländern verwendet wird.

OSD

Bildschirmanzeige (On Screen Display). Informationen wie Kanalnummer und Lautstärke, die auf dem Bildschirm des TV-Gerätes angezeigt werden.

PAL

Europäische Norm für Zeilen-TV-Signale.

SECAM

Ein in Frankreich und einigen anderen Ländern verwendetes VideofORMAT, das dem Format PAL ähnlich ist.

Scart

Analoger Audio-/Video-Anschluss mit 21 Pins. Wird hauptsächlich bei TV-Geräten in Europa verwendet.

Schärfe

Eine Steuerung, die den Effekt einer größeren Auflösung durch Hell-/Dunkelübergänge erzeugt.

System

Definiert die Übertragungsart des TV-Bildes, da das Übertragungssystem nicht in allen Ländern dasselbe ist.

VGA

VGA ist ein verbreiteter Standard für die Grafikanzeige auf PCs.

LPCM

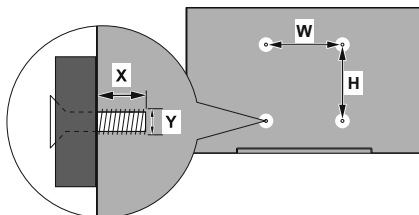
LPCM steht für Pulse Code Modulation und ist ein digitales Audiosignal.

MPEG

Kurzform für Moving Picture Experts Group. Dabei handelt es sich um einen internationalen Standard für die Kompression von bewegten Bildern. Auf einigen DVDs sind die digitalen Audiosignale in diesem Format komprimiert und aufgenommen.

Maße der Vesa-Wandbefestigung (A)

B	Lochanordnung Größen (mm)	W	H
		400	200
C	Schraubengrößen		
D	Länge (X)	min. (mm)	10
		max. (mm)	13
E	Gewinde (Y)	M6	

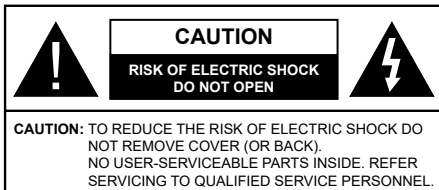


	A	B	C	D	E
English	VESA WALL MOUNT MEASUREMENTS	Hole Pattern Sizes (mm)	Screw Sizes	Length (X)	Thread (Y)
Deutsch	MASSANGABEN FÜR VESA-WANDMONTAGE	Lochmustergrößen (mm)	Schraubengrößen	Länge (X)	Gewinde (Y)
Français	DIMENSIONS DU SUPPORT DE FIXATION MURALE VESA	Dimensions des modèles de trous de montage (mm)	Dimensions des vis	Longueur (X)	Filetature (Y)
Italiano	Misurazioni installazione a parete VESA	Dimensioni schema foro (mm)	Dimensioni vite	Lunghezza (X)	Filettatura (Y)
Português	MEDIDAS DE MONTAGEM MURAL VESA	Dimensões do molde de furação (mm)	Tamanhos do parafuso	Comprimento (X)	Rosca (Y)
Español	MEDIDAS DEL MONTAJE DE PARED VESA	Tamaño del patrón para agujero (mm)	Tamaño de tornillo	Longitud (X)	Rosca (Y)
Türkçe	VESA DUVAR MONTAJI ARAÇLARI ÖLÇÜLERİ	Açaklık Delik Ölçüleri (mm)	Vida Ölçüleri	Uzunluk (X)	Yazı (Y)
Ελληνικά	ΔΙΑΤΑΞΕΙΣ ΒΑΘΩΝ ΤΟΙΧΟΥ VESA	Μεγέθη ογκοτύπου οπών (mm)	Μεγέθη βιδών	Μήκος (X)	Επιτοίχιση (Y)
Polski	WYMİARY MONTAŻU NA ŚCIENNEGO VESA	Rozmiary rysunku otworów (mm)	Rozmiary wkrętów	Długość (X)	Gwint (Y)
Čeština	ROZMĚRY DRŽÁKU NA ZĚD VESA	Rozměry velikosti děr (mm)	Rozměry šroubů	Délka (X)	Závit (Y)
Magyar	VESA FALI TARTÓ MÉRTEK	Lyukak méretének nagyságát (mm)	Csavar méret	Hossz (X)	Menet (Y)
Română	MĂSURĂTORI SUPORT PERETE VESA	Dimensiuni tip garură (mm)	Dimensiuni șuruburi	lungime (X)	Filet (Y)
Svenska	VESA VÄGGMONTERINGSMÅTT	Hålmonsterstorlekar (mm)	Skruvstorlekar	Längd (X)	Tråd (Y)
Nederlands	VESA WANDMONTAGE METINGEN	Grootte booropening (mm)	Schroefgrootte	Lengte (X)	Draad (Y)
Suomi	VESA-SEINÄASENNUKSEN MITAT	Reikäkuivon koot (mm)	Ruuvinkoot	Pituus (x)	Kierre (Y)
Norsk	VESA VEGGMONTERINGSMÅL	Hullmønster størrelser (mm)	Skrustørrelser	Lengde (x)	Tråd (Y)
Dansk	VESA VÆGMONTERINGS-MÅL	Hulmønster-størrelser (mm)	Skruestørrelser	Længde(X)	Tråd (Y)
Русский	РАЗМЕРЫ НАСТЕННОГО КРЕПЛЕНИЯ VESA	Размеры системы отверстий	Размеры винтов	Длина(X)	Резьба (Y)
Беларуская македонски	РАЗМЕРИ НА СТЕННАТА МАЛТАВАНИН VESA	РАЗМЕРИ СИСТЕМА ОТВОРИ	РАЗМЕРИ ВИНТОВ	ДЛУЖИНА (X)	РЕЗБА (Y)
українська	РОЗМІРИ ЗА МОНТАЖ НА СІД ЗА "ВЕСА"	Відстані між хрестовинними отворами, мм	Розміри гвинтів	Довжина (X)	Навію (Y)
srpski	DIMENZIJE VESA ZIDNOG NOSAČA	Dimenzije šablona za bušenje	Dimenzije zavrtnjeva	Dužina (X)	Navoji (Y)
Slovenčina	ROZMĚRY DRŽIAKA NA STENU VESA	Rozmery veľkosti dier (mm)	Rozmery skrutiek	Dĺžka (X)	Závit (Y)
Slovensčina	MERE STENSKEGA NOSILCA VESA	Velikosti vzorca lukani (mm)	Velikosti vijakov	Dožina (X)	Navoji (Y)
Hrvatski	VESA MJERE ZIDNOG DRŽAČA	Veličine uzorka otvora (mm)	Veličine vijaka	Dužina (X)	Navoji (Y)
Bosanski	DIMENZIJE VESA ZIDNOG NOSAČA	Dimenzije šablona za bušenje	Dimenzije vijaka	Dužina (X)	Navoji (Y)
Български	РАЗМЕРИ ЗА КОМПЛЕКТ ЗА МОНТАЖ НА СТЕНА VESA	Размери на отвора (mm)	Размер на болта	Дължина (X)	Резба (Y)
Lietuvių	VESA TVIRTINIMO PRIE SIENOS MATAVIMAI	Angos šablono dydis (mm)	Varžtų dydis	Ilgis (X)	Sriegtis (Y)
Latviešu	VESA SIENAS STIPRINĀJUMA IZMĒRI	Caurumu šablona izmērs (mm)	Skrūvju dydis	Garums (X)	Vitne (Y)
Eesti	VESA SEINALE KINNITAMISE MÕÖDUD	Kruvi suuruse mõõt (mm)	Kruvi suurus	Kõrgus(x)	Keere (Y)
Shqip	PERMASAT E NËNËSË SË MONTIMIT NË MUR VESA	Madhësitë e modele të vrimave (mm)	Madhësitë e vidhave	Gjatësia(X)	Filetimi (Y)
عربی	مقاييس تثبيت على الحائط VESA	مقاييس أنظمة الثقوب (مم)	مقاييس المسمار	الطول (X)	الغزل (Y)
ગુજરાતી	VESA કોમ્પ્લેટ માટેના સ્ટેન મોન્ટાજ માટેના માપ	ડોલ્લા ના પોલોમીન ના રૂપરેખા (મમ)	પોલોમીન ના સરખોટ	ડોલ્લાના (X)	નાવો (Y)
فارسی	اندازه های اتصال دیواری VESA	اندازه های الگوی سوراخ (میلی متر)	اندازه های پیچ	طول (X)	رشته (Y)

Contents

Environmental Information.....	3
Ultra HD (UHD).....	4
High Dynamic Range (HDR) / Hybrid Log-Gamma (HLG).....	4
Dolby Vision.....	4
Accessories Included.....	4
Standby Mode Picture.....	4
Standby Notifications.....	5
Control & Operation.....	5
Using Main Menu.....	6
Inserting the Batteries into the Remote.....	7
Power Connection.....	7
Disposal Information.....	8
Remote Control.....	10
Connections.....	11
Switching On/Off.....	12
First Time Installation.....	12
Media Playback via USB Input.....	12
Media Browser.....	13
CEC.....	13
Game Mode.....	14
Settings Menu Content.....	15
Configuring Parental Settings.....	21
Software Upgrade.....	21
Troubleshooting & Tips.....	21
HDMI Signal Compatibility.....	22
Supported File Formats for USB Mode.....	23
Supported DVI Resolutions.....	24
Connectivity.....	25
Apps.....	29
Internet Browser.....	29
Smart Center.....	30
Alexa Ready.....	30
Google Assistant.....	31
Vesa Wall Mount Measurements (A).....	32

Safety Information



In extreme weather (storms, lightning) and long inactivity periods (going on holiday) disconnect the Display set from the mains.

The mains plug is used to disconnect Display set from the mains and therefore it must remain readily operable. If the Display set is not disconnected electrically from the mains, the device will still draw power for all situations even if the Display is in standby mode or switched off.

Note: Follow the on screen instructions for operating the related features.

IMPORTANT - Please read these instructions fully before installing or operating

WARNING: This device is intended to be used by persons (including children) who are capable / experienced of operating such a device unsupervised, unless they have been given supervision or instruction concerning the use of the device by a person responsible for their safety.




- Use this Display set at an altitude of less than 5000 metres above the sea level, in dry locations and in regions with moderate or tropical climates.
- The Display set is intended for household and similar indoor use but may also be used in public places.
- For ventilation purposes, leave at least 5cm of free space around the Display.
- The ventilation should not be impeded by covering or blocking the ventilation openings with items, such as newspapers, table-cloths, curtains, etc.
- The power cord/plug should be easily accessible. Do not place the Display, furniture, etc. on the power cord. A damaged power cord/plug can cause fire or give you an electric shock. Handle the power cord by the plug, do not unplug the Display by pulling the power cord. Never touch the power cord/plug with wet hands as this could cause a short circuit or electric shock. Never make a knot in the power cord or tie it with other cords. When damaged it must be replaced, this should only be done by qualified personnel.
- Do not expose the Display to dripping or splashing of liquids and do not place objects filled with liquids, such as vases, cups, etc. on or over the Display (e.g. on shelves above the unit).
- Do not expose the Display to direct sunlight or do not place open flames such as lit candles on the top of or near the Display.

- Do not place any heat sources such as electric heaters, radiators, etc. near the Display set.
- Do not place the Display on the floor or inclined surfaces.
- To avoid danger of suffocation, keep plastic bags out of the reach of babies, children and domestic animals.
- Carefully attach the stand to the Display. If the stand is provided with screws, tighten the screws firmly to prevent the Display from tilting. Do not over-tighten the screws and mount the stand rubbers properly.
- Do not dispose of the batteries in fire or with hazardous or flammable materials.

WARNING

- Batteries must not be exposed to excessive heat such as sunshine, fire or the like.
- Excessive sound pressure from earphones or headphones can cause hearing loss.

ABOVE ALL - NEVER let anyone, especially children, push or hit the screen, push anything into holes, slots or any other openings in the Display.

 Caution	Serious injury or death risk
 Risk of electric shock	Dangerous voltage risk
 Maintenance	Important maintenance component

Markings on the Product

The following symbols are used on the product as a marker for restrictions and precautions and safety instructions. Each explanation shall be considered where the product bears related marking only. Note such information for security reasons.



Class II Equipment: This appliance is designed in such a way that it does not require a safety connection to electrical earth.



Hazardous Live Terminal: The marked terminal(s) is/are hazardous live under normal operating conditions.



Caution, See Operating Instructions: The marked area(s) contain(s) user replaceable coin or button cell batteries.



Class 1 Laser Product: This product contains Class 1 laser source that is safe under reasonably foreseeable conditions of operation.

WARNING

- Do not ingest the battery, Chemical Burn Hazard.
- This product or the accessories supplied with the product may contain a coin/button cell battery. If the coin/button cell battery is swallowed, it can cause severe internal burns in just 2 hours and can lead to death.
- Keep new and used batteries away from children.
- If the battery compartment does not close securely, stop using the product and keep it away from children.
- If you think batteries might have been swallowed or placed inside any part of the body, seek immediate medical attention.

A Display may fall, causing serious personal injury or death. Many injuries, particularly to children, can be avoided by taking simple precautions such as:

- ALWAYS use cabinets or stands or mounting methods recommended by the manufacturer of the Display set.
- ALWAYS use furniture that can safely support the Display set.
- ALWAYS ensure the Display set is not overhanging the edge of the supporting furniture.
- ALWAYS educate children about the dangers of climbing on furniture to reach the Display set or its controls.
- ALWAYS route cords and cables connected to your Display so they cannot be tripped over, pulled or grabbed.
- NEVER place a Display set in an unstable location.
- NEVER place the Display set on tall furniture (for example, cupboards or bookcases) without anchoring both the furniture and the Display set to a suitable support.
- NEVER place the Display set on cloth or other materials that may be located between the Display set and supporting furniture.
- NEVER place items that might tempt children to climb, such as toys and remote controls, on the top of the Display or furniture on which the Display is placed.
- The equipment is only suitable for mounting at heights ≤ 2 m.

If the existing Display set is going to be retained and relocated, the same considerations as above should be applied.

WALL MOUNTING WARNINGS

- Read the instructions before mounting your Display on the wall.
- The wall mount kit is optional. You can obtain from your local dealer, if not supplied with your Display.
- Do not install the Display on a ceiling or on an inclined wall.
- Use the specified wall mounting screws and other accessories.
- Tighten the wall mounting screws firmly to prevent the Display from falling. Do not over-tighten the screws.

Figures and illustrations in these operating instructions are provided for reference only and may differ from the actual product appearance. Product design and specifications may be changed without notice.

Environmental Information

This Display is designed to be environmentally friendly. To reduce energy consumption, you can follow these steps:

If you set the **Energy Saving** to **Minimum**, **Medium**, **Maximum** or **Auto** the Display will adjust the energy consumption accordingly. Set as **Off** to turn this setting off. If you like to set the backlight to a fixed value set as **Custom**, highlight the **Backlight** (will be located under the **Energy Saving** setting) and then adjust manually using **Left** or **Right** directional buttons on the remote.

*Note: Available **Energy Saving** options may differ depending on the selected **Mode** in the **Settings>Picture** menu.*

The **Energy Saving** settings can be found in the **Settings>Picture** menu. Note that some picture settings will be unavailable to be changed.

You can also turn the screen off using the **Screen Off** option, if you want to hear the sound only and don't need to watch. If pressed **Right** button or **Left** button consecutively **Screen Off** option will be selected and "**Screen will be off in 15 seconds.**" message will be displayed on the screen. Select **Proceed** and press **OK** to turn the screen off immediately. If you don't press any button, the screen will be off in 15 seconds. Press any button on the remote or on the Display to turn the screen on again.

*Note: **Screen Off** option is not available if the **Mode** is set to **Game**.*

When the Display is not in use, please switch off or disconnect the Display from the mains plug. This will also reduce or stop the energy consumption.

Features

- Remote controlled colour Display
- HDMI inputs to connect other devices with HDMI sockets
- USB input
- OSD menu system
- Stereo sound system
- Headphone connection
- Automatic power down after up to eight hours.
- NTSC playback
- AVL (Automatic Volume Limiting)
- Game Mode
- Picture off function
- Pixellence
- Ethernet (LAN) for Internet connectivity and service
- 802.11 a/b/g/n built in WLAN Support
- Audio Video Sharing

Ultra HD (UHD)

Display supports Ultra HD (Ultra High Definition - also known as 4K) which provides resolution of 3840 x 2160 (4K:2K). It equals 4 times the resolution of Full HD by doubling the pixel count of the Full HD both horizontally and vertically. Ultra HD content is supported via native and market applications, HDMI and USB input(s).

High Dynamic Range (HDR) / Hybrid Log-Gamma (HLG)

(availability depends on Display model and its features)

Using this feature the Display can reproduce greater dynamic range of luminosity by capturing and then combining several different exposures. HDR/HLG promises better picture quality thanks to brighter, more realistic highlights, more realistic colour and other improvements. It delivers the look that filmmakers intended to achieve, showing the hidden areas of dark shadows and sunlight with full clarity, colour and detail. HDR/HLG content is supported via native and market applications, HDMI and USB inputs. Set the related HDMI source input as **Enhanced** from the **Sources** option in the **Settings>System** menu or from the **Sources>Source Settings** menu in order to watch HDR/HLG content, if the HDR/HLG content is received through an HDMI input. The source device should also be at least HDMI 2.0a compatible in this case.

Dolby Vision

Dolby Vision™ delivers a dramatic visual experience, astonishing brightness, exceptional contrast, and vivid colour, that brings entertainment to life. It achieves this

stunning image quality by combining HDR and wide colour gamut imaging technologies. By increasing the brightness of the original signal and using a higher dynamic colour and contrast range, Dolby Vision presents amazing true-to-life images with stunning detail that other post-processing technologies in the Display aren't able to produce. Dolby Vision is supported via native and market applications, HDMI and USB inputs. Set the related HDMI source input as **Enhanced** from the **Sources** option in the **Settings>System** menu or from the **Sources>Source Settings** menu in order to watch Dolby Vision content, if the Dolby Vision content is received through an HDMI input. The source device should also be at least HDMI 2.0a compatible in this case. In the **Settings>Picture>Mode** menu two pre-defined picture modes will be available if Dolby Vision content is detected: **Dolby Vision Bright** and **Dolby Vision Dark**. Both allow the user to experience the content in the way the creator originally intended with different ambient lighting conditions.

Accessories Included

- Remote Control
- Batteries: 2 x AAA
- Operating Instructions

Standby Mode Picture

(availability depends on Display model and its features)

You can use your Display as a digital picture frame using the Standby Mode Picture feature. In order to do this follow the steps below.

- Set the **Standby Mode Picture** option in the **Settings>System>More** menu as **On**. This option is set as **Off** by default. You can also define interval for standby mode picture slideshow using the **Standby Mode Picture Interval** option in this menu.
- Create a separate folder named as **standby_picture** in the USB storage device's root directory and copy the files you want to use into that folder and then connect the USB storage device to your Display.
- Press the **Standby** button on the remote briefly to switch your Display into standby mode picture state.

Note that once the **Standby Mode Picture** option is set as **On**, the function of the **Standby** button on the remote will change. After this you will need to press and hold the button to switch the Display into standby mode while the Display is in normal operating mode.

If there are more than 1 picture file available in the folder all picture files will be displayed as a slide show in succession. If the necessary folder is not created or there isn't any picture file in the folder, a warning message will be displayed on the screen for a few seconds and then disappear.

In standby mode picture state the backlight level of the screen will be decreased by 50 % and Smart Center features will not be usable, if Smart Center is available for your Display model.

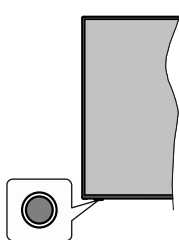
To switch your Display from standby mode picture state back to normal operating mode press the **Standby** button on the remote briefly.

Beside the remote control you can also use the control unit on the Display to switch into standby mode picture state and back to normal operating mode. In order to do that follow the same instructions as described in the **Control & Operation** section for switching the Display into the standby mode. Note that you will not be able to switch the Display into standby mode using the control unit on the Display while the Display is in standby mode picture state.

Note: Refer to the **Supported File Formats for USB Mode** section for the supported media file formats.

Control & Operation

Control Button



Note: The position of the control button may differ depending on the model.

Your Display has a single control button. This button allows you to control the Standby-On / Source and Volume functions of the Display.

Operating with the Control Button

- Press the control button to display the function options menu.
- Then press the button consecutively to move the focus to the desired option if needed.
- Press and hold the button for about 2 seconds to activate the selected option. The icon colour of the option changes when activated.
- Press the button once again to use the function or enter the sub menu.
- To select another function option, you will need to deactivate the last activated option first. Press and hold the button to deactivate it. The icon colour of the option changes when deactivated.
- To close the function options menu do not press the button for a period of about 5 seconds. The function options menu will disappear.

Standby Notifications

If the Display does not receive any input signal (e.g. from an aerial or HDMI source) for 3 minutes, it will go into standby. When you next switch-on, the following message will be displayed: **“Display switched to stand-by mode automatically because there was no signal for a long time.”** You can disable this functionality by setting the **No Signal Timer** option in the **Settings>System>Device Settings** menu accordingly.

The **Auto Display OFF** option (in the **Settings>System>More** menu) could have been set to a value between 1 and 8 hours by default. If this setting is not set as **Off** and the Display has been left on and not been operated during the set time, it will switch into standby mode after the set time has expired. When you next switch-on the Display, the following message will be displayed: **“Display switched to stand-by mode automatically because no operation was made for a long time.”** Before the Display switches into standby mode a dialogue window will be displayed. If you do not press any button the Display will switch into the standby mode after a waiting period of about 5 minutes. You can highlight **Yes** and press **OK** to switch the Display into standby mode immediately. If you highlight **No** and press **OK**, the Display will remain on. You can also choose to cancel the **Auto Display OFF** function from this dialogue. Highlight **Disable** and press **OK**, the Display will remain on and the function will be set as **Off**. You can enable this function again by changing the setting of the **Auto Display OFF** option from the **Settings>System>More** menu.

To turn the Display off: Press the control button to display the function options menu, the focus will be on the **Standby** option. Press and hold the button for about 2 seconds to activate this option. The icon colour of the option changes when activated. Then press the button once again to turn the Display off.

To turn on the Display: Press the control button, the Display will turn on.

To change volume: Press the control button to display the function options menu and then press the button consecutively to move the focus to **Volume +** or **Volume -** option. Press and hold the button for about 2 seconds to activate the selected option. The icon colour of the option changes when activated. Then press the button to increase or decrease the volume.

To change source: Press the control button to display the function options menu and then press the button consecutively to move the focus to **Source** option.

Press and hold the button for about 2 seconds to activate this option. The icon colour of the option changes when activated. Then press the button once again to display the sources list. Scroll through the available sources by pressing the button. Display will automatically switch to the highlighted source.

Note: Main menu OSD cannot be displayed via the control button.

Operation with the Remote Control

Press the **Home** button on your remote control to display main menu. Use the directional buttons and **OK** button to navigate and set. Press **Back/Return**, **Exit** or **Home** button to quit a menu screen.

Input Selection

Once you have connected external systems to your Display, you can switch to different input sources. Press the **Source** button on your remote control consecutively to select the different sources.

Adjusting Volume

You can adjust the volume by using the **Volume +/-** buttons on the remote.

Forced Standby

If your Display stops responding to commands, you can perform forced standby which will terminate the process. In order to do this, press and hold the **Standby** button on remote controller for about 5 seconds.

Using Main Menu

When the **Home** button is pressed, the main menu will appear on the screen. You can navigate through the menu items using the directional buttons on the remote. To select an item or see the sub-menu options of the highlighted menu press **OK** button. When you highlight a menu option some of the sub-menu items of this menu may appear on the upper or lower side of the menu bar for quick access. To use a quick access item highlight it, press **OK** and set as desired using the Left/Right directional buttons. When finished press **OK** or **Back/Return** button to exit. When the Netflix application (if available) is highlighted, recommendations will be displayed in the same way as the sub-menu items. If you have already signed in to your Netflix account personalised recommendations will be seen.

You can also see information on location, weather, time and date on the main menu screen. The green small icons indicate the current status for time, network and sync for apps. If these icons appear in green, it means that the time information is updated, network is connected and sync is successfully completed. Otherwise the icons will appear in white.

Depending on the country selection made during first time installation, Display's life time information in hours

can be displayed by pressing the **Menu** button and then the Blue button.

Press **Exit** button to close the main menu.

1. Home

When main menu is opened **Home** menu bar will be highlighted. The content of the **Home** menu can be customised. In order to do this go to the **TV** menu, highlight the **Edit Home** option and press **OK**. The **Home** menu will switch to edit mode. In edit mode you can delete or change the position of any item in the **Home** menu. Highlight an option and press **OK**. Select the delete or move icon and press **OK**. In order to move a menu item use the Right, Left, Up and Down directional buttons to select the position that you want the item to move to and press **OK**.

You can also add options from other menus to **Home** menu. Just highlight an option and press the Up or Down directional button on the remote. If you see **Add to Home** option you can add it to the **Home** menu.

2. Search

You can search for Display menus, Applications, Web, YouTube and Videos using this option. Press **OK** and enter a key word using the virtual keyboard. Then highlight **OK** and press **OK** to start the search. Results will be displayed on the screen. Highlight the desired result using the directional buttons and press **OK** to open.

3. TV

3.1. Edit Home

You can customise the content of the **Home** menu using this option. Highlight and press **OK**. The **Home** menu will switch to edit mode. Refer to the **Home** section for details.

3.2. More Apps

In order to manage the apps installed on your Display, you can use this option. Highlight and press **OK**. You can add an installed app to **Home** menu, launch or remove it. Highlight an app and press **OK** to see the available options.

3.3. Market

You can add new apps from the application market using this option. Highlight and press **OK**. Available apps will be displayed. You can also access the application market from within the **More Apps** menu.

3.4. Reset Apps

You can reset your customisations on the **Home** menu to defaults using this option (availability depends on Display model and its features). Highlight and press **OK**. A confirmation message will be displayed. Highlight **Yes** and press **OK** to proceed. Note that you will not be able to perform this operation again within the next few minutes.

3.5. Accessibility

You can access the accessibility settings menu directly using this option.

3.6. Privacy Settings

You can access the privacy settings menu directly using this option. This option may not be available depending on the model of your Display and the selected country during the first time installation process.

4. Settings

You can manage the settings of your Display using the options of this menu. Refer to **Settings Menu Content** section for more information.

5. Sources

You can manage your input source preferences using the options of this menu. To change the current source highlight one of the options and press **OK**.

5.1. Source Settings

You can access the source settings menu directly using this option. Edit the names, enable or disable selected source options. There are also **Regular** and **Enhanced** options available for HDMI sources. **Regular** and **Enhanced** options are affecting the colour settings of the selected HDMI source.

Inserting the Batteries into the Remote

The remote may have a screw that secures the battery compartment cover onto the remote control (or this may be in a separate bag). Remove the screw, if the cover is screwed on previously. Then remove the battery compartment cover to reveal the battery compartment. Insert two 1.5V - size **AAA** batteries. Make sure the (+) and (-) signs match (observing correct polarity). Do not mix old and new batteries. Replace only with same or equivalent type. Place the cover back on. Secure the cover again with the screw, if any.

A message will be displayed on the screen when the batteries are low and must be replaced. Note that when the batteries are low, the performance of the remote control may be impaired.

Batteries should not be exposed to excessive heat such as sunshine, fire or the like.

Power Connection

IMPORTANT: The Display is designed to operate on a **220-240V AC, 50 Hz** supply. After unpacking, allow the Display to reach the ambient room temperature before you connect it to the mains. Plug the power cable to the mains socket outlet.

Licence Notification

The terms HDMI, HDMI High-Definition Multimedia Interface, and the HDMI Logo are trademarks or registered trademarks of HDMI Licensing Administrator, Inc.



Dolby, Dolby Vision, Dolby Atmos, and the double-D symbol are registered trademarks of Dolby Laboratories Licensing Corporation. Manufactured under licence from Dolby Laboratories. Confidential unpublished works. Copyright © 2012-2021 Dolby Laboratories. All rights reserved.



YouTube and the YouTube logo are trademarks of Google Inc.

For DTS patents, see <http://patents.dts.com>. Manufactured under licence from DTS Licensing Limited. DTS, the Symbol, DTS and the Symbol together, DTS-HD, and the DTS-HD logo are registered trademarks or trademarks of DTS, Inc. in the United States and/or other countries. © DTS, Inc. All Rights Reserved.



For DTS patents, see <http://patents.dts.com>. Manufactured under licence from DTS Licensing Limited. DTS, the Symbol, DTS and the Symbol together, Virtual:X, and the DTS Virtual:X logo are registered trademarks or trademarks of DTS, Inc. in the United States and/or other countries. © DTS, Inc. All Rights Reserved.

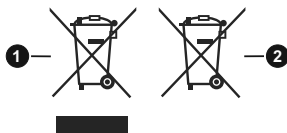


This product contains technology subject to certain intellectual property rights of Microsoft. Use or distribution of this technology outside of this product is prohibited without the appropriate licence(s) from Microsoft.

Content owners use Microsoft PlayReady™ content access technology to protect their intellectual property, including copyrighted content. This device uses PlayReady technology to access PlayReady-protected content and/or WMDRM-protected content. If the device fails to properly enforce restrictions on content usage, content owners may require Microsoft to revoke the device's ability to consume PlayReady-protected

content. Revocation should not affect unprotected content or content protected by other content access technologies. Content owners may require you to upgrade PlayReady to access their content. If you decline an upgrade, you will not be able to access content that requires the upgrade.

This product is protected by certain intellectual property rights of Microsoft Corporation. Use or distribution of such technology outside of this product is prohibited without a licence from Microsoft or an authorised Microsoft subsidiary.



Disposal Information

[European Union]

These symbols indicate that the electrical and electronic equipment and the battery with this symbol should not be disposed of as general household waste at its end-of-life. Instead, the products should be handed over to the applicable collection points for the recycling of electrical and electronic equipment as well as batteries for proper treatment, recovery and recycling in accordance with your national legislation and the Directive 2012/19/EU and 2013/56/EU.

By disposing of these products correctly, you will help to conserve natural resources and will help to prevent potential negative effects on the environment and human health which could otherwise be caused by inappropriate waste handling of these products.

For more information about collection points and recycling of these products, please contact your local municipal office, your household waste disposal service or the shop where you purchased the product.

Penalties may be applicable for incorrect disposal of this waste, in accordance with national legislation.

[Business users]

If you wish to dispose of this product, please contact your supplier and check the terms and conditions of the purchase contract.

[Other Countries outside the European Union]

These symbols are only valid in the European Union.

Contact your local authority to learn about disposal and recycling.

The product and packaging should be taken to your local collection point for recycling.

Some collection points accept products free of charge.

Note: The sign Pb below the symbol for batteries indicates that this battery contains lead.

1. Products

2. Battery

Specification

Operating Voltage	220-240V AC, 50Hz.
Audio	DTS Virtual:X DTS-HD
Audio Output Power (WRMS.) (10% THD)	2 x 12 W
Power Consumption (W)	200 W
Networked Standby Mode Power Consumption (W)	< 2
Display Dimensions DxLxH (with stand) (mm)	242 x 1462 x 911 mm
Display Dimensions DxLxH (without stand) (mm)	48/75 x 1462 x 843 mm
Display	65"
Operation temperature and operation humidity	0°C up to 40°C, 85% humidity max

Wireless LAN Transmitter Specifications

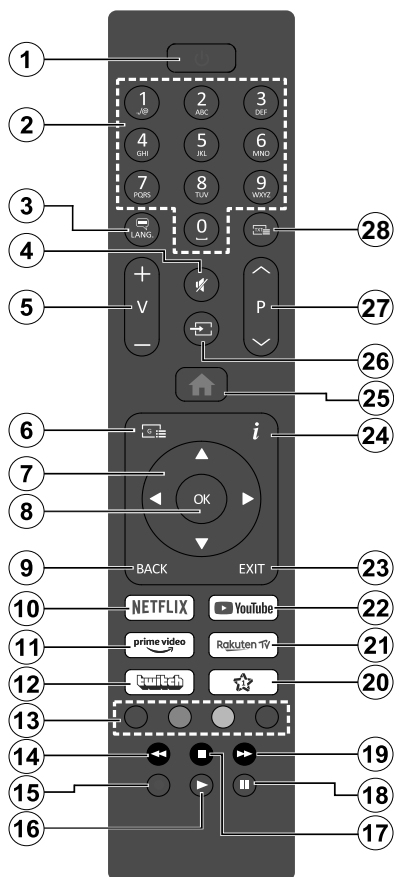
Frequency Ranges	Max Output Power
2400 - 2483,5 MHz (CH1 - CH13)	< 100 mW
5150 - 5250 MHz (CH36 - CH48)	< 200 mW
5250 - 5350 MHz (CH52 - CH64)	< 200 mW
5470 - 5725 MHz (CH100 - CH140)	< 200 mW

Country Restrictions

This device is intended for home and office use in all EU countries (and other countries following the relevant EU directive) without any limitation except for the countries mentioned below.

Country	Restriction
Bulgaria	General authorisation required for outdoor use and public service
Italy	If used outside of own premises, general authorisation is required
Greece	In-door use only for 5470 MHz to 5725 MHz band
Luxembourg	General authorisation required for network and service supply (not for spectrum)
Norway	Radio transmission is prohibited for the geographical area within a radius of 20 km from the centre of Ny-Alesund
Russian Federation	In-door use only
Israel	5 GHz band only for 5180 MHz-5320 MHz range

The requirements for any country may change at any time. It's recommended that user checks with local authorities for the current status of their national regulations for 5 GHz wireless LAN's.




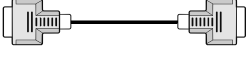





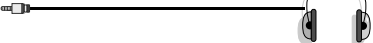







(*) MY BUTTON 1:

This button may have default function depending on the model. However you can set a special function to this button by pressing on it for more than three seconds when on a desired source or application. A confirmation message will be displayed on the screen. Now the My Button 1 is associated with the selected function.

Note that if you perform **First Time Installation**, My Button 1 will return to its default function.

1. **Standby:** Switches On / Off the Display
2. **Numeric buttons:** Enters a number or a letter in the text box on the screen, switches the Display on from standby mode.
3. **Language:** Displays and changes audio/subtitle language and turns subtitles on or off (where available)
4. **Mute:** Completely turns off the volume of the Display
5. **Volume +/-**
6. No function
7. **Directional buttons:** Helps navigate menus, content, etc.
8. **OK:** Confirms user selections
9. **Back/Return:** Returns to previous screen, previous menu. Quickly cycles between previous and current sources
10. **Netflix:** Launches the Netflix application
11. **Prime Video:** Launches the Amazon Prime Video application
12. **Twitch:** Launches the Twitch application
13. **Coloured Buttons:** Follow the on-screen instructions for coloured button functions
14. **Rewind:** Moves frames backwards in media such as movies
15. No function
16. **Play:** Starts to play selected media
17. **Stop:** Stops the media being played
18. **Pause:** Pauses the media being played
19. **Fast Forward:** Moves frames forward in media such as movies
20. **My Button 1 (*)**
21. **Rakuten TV:** Launches the Rakuten TV application
22. **YouTube:** Launches the YouTube application
23. **Exit:** Closes and exits from displayed menus or returns to previous screen
24. **Info:** Displays information about on-screen content
25. **Home:** Displays main menu
26. **Source:** Shows available content sources
27. **Programme +/-:** Switches the Display on from standby mode, scrolls text up and down
28. No function

Connections

Connector	Type	Cables	Device
	HDMI Connection (side&back)		
SPDIF 	SPDIF (Optical Out) Connection (back)		
HEADPHONE 	Headphone Connection (back)		
	USB Connection (side)		
LAN 	Ethernet Connection (back)	 LAN / Ethernet Cable	

When using the wall mounting kit (available from a third party in the market, if not supplied), we recommend that you plug all your cables into the back of the Display before mounting on the wall. You should refer to the module instruction manual for details of the settings. The/Each USB input of your Display supports devices up to 500mA. Connecting devices that have current value above 500mA may damage your Display. When connecting equipment using a HDMI cable to your Display, to guarantee sufficient immunity against parasitic frequency radiation and trouble-free transmission of high definition signals, such as 4K content, you have to use a high speed shielded (high grade) HDMI cable with ferrites.



If you want to connect a device to the Display, make sure that both the Display and the device are turned off before making any connection. After the connection is done, you can turn on the units and use them.

Switching On/Off

To Switch the Display On

Connect the power cord to a power source such as a wall socket (220-240V AC, 50 Hz).

To switch on the Display from standby mode either:

- Press the **Standby** button, **Programme +/-** or a numeric button on the remote control.
- Press the control button on the Display.

To Switch the Display Off

- Press the **Standby** button on the remote control.
- Press the control button on the Display, the function options menu will be displayed. The focus will be on the **Standby** option. Press and hold the button for about 2 seconds to activate this option. The icon colour of the option will change. Then press the button once again, the Display will switch into standby mode.

To power down the Display completely, unplug the power cord from the mains socket.

Note: When the Display is switched into standby mode, the standby LED can blink to indicate that features such as Standby Mode Search, Over Air Download or Timer is active. The LED can also blink when you switch on the Display from standby mode.

First Time Installation

When turned on for the first time, the language selection screen is displayed. Select the desired language and press **OK**. In the following steps of the installation guide, set your preferences using the directional buttons and **OK** button.

After the language selection, you will be asked whether you want to change accessibility settings. Highlight **Yes** and press **OK** to change. Refer to **System Menu Content** section for detailed information on available options.

Set your country preference on the next screen. Depending on the country selection you may be asked to set and confirm a PIN at this point. The selected PIN cannot be 0000. You have to enter it if you are asked to enter a PIN for any menu operation later.

You can activate **Store Mode** option in the next step. This option will configure your Display's settings for store environment and depending on the Display model being used, the supported features of it may be displayed on the screen as an info banner or the pre-installed video file may be played back. This option is intended only for store use. It is recommended to select **Home Mode** for home use. **Store mode** option will be available in **Settings>System>More** menu and your preference for this setting can be changed later. Make your selection and press **OK** to continue.

Depending on the model of your Display, the picture mode selection screen may appear at this point. In order for your Display to consume less energy and be more environmentally friendly select **Natural** and press **OK** to continue. If you select **Dynamic** and press **OK**, a confirmation dialogue will be displayed. Select **Yes** and press **OK** to proceed. You can change your selection later using the **Mode** option in the **Settings>Picture** menu.

Depending on the model of your Display and the country selection **Privacy Settings** screen may appear at this point. Using the options on this screen you can set your privacy privileges. Highlight a feature and use Left and Right directional buttons or **OK** button to enable or disable. Read the related explanations displayed on the screen for each highlighted feature before making any changes. You can use **Programme +/-** buttons to scroll up and down to read the entire text. You will be able to change your preferences at any time later from the **Settings>System>Privacy** menu. If the **Internet Connection** option is disabled **Network/Internet Settings** screen will be skipped and not displayed. If you have any questions, complaints or comments regarding this privacy policy or its enforcement, please contact by email at smarttvsecurity@vosshub.com.

Highlight **Next** and press **OK** button on the remote control to continue and the **Network/Internet Settings** screen will be displayed. Please refer to **Connectivity** section if you need information on configuring a wired or a wireless connection (availability depends on the model) and other available options. If you want your Display to consume less power in standby mode, you can disable the **Networked Standby Mode** option by setting it as **Off**. After the settings are completed highlight **Next** and press **OK** button to continue.

Note: Do not turn off the Display while initialising first time installation. Note that, some options may not be available depending on the country selection.

Media Playback via USB Input

You can connect 2.5" and 3.5" inch (HDD with external power supply) external hard disk drives or USB memory stick to your Display by using the USB input(s) of the Display.

IMPORTANT! Back up the files on your storage devices before connecting them to the Display. Manufacturer will not be responsible for any file damage or data loss. Certain types of USB devices (e.g. MP3 Players) or USB hard disk drives/memory sticks may not be compatible with this Display. The Display supports FAT32 and NTFS disk formatting.

Wait a little while before each plugging and unplugging as the player may still be reading files. Failure to do so may cause physical damage to the USB player and the USB device itself. Do not pull out your drive while playing a file.

You can use USB hubs with your Display's USB input(s). External power supplied USB hubs are recommended in such a case.

It is recommended to use the Display's USB input(s) directly, if you are going to connect a USB hard disk.


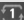


Note: When viewing media files the **Media Browser** menu can only display a maximum of 1000 media files per folder.

Media Browser

You can play back music and movie files and display photo files stored on a USB storage device by connecting it to your Display. Connect a USB storage device to one of the USB inputs located on the side of the Display.

After connecting a USB storage device to your Display **Sources** menu will be displayed on the screen. Select the related USB input option from this menu and press **OK**. **Media Browser** menu will be displayed on the screen. Then select the file of your choice and press **OK** to display or play it back. You can access the content of the connected USB device any time later from the **Sources** menu. You can also press the **Source** button on the remote and then select your USB storage device from the list of sources.

You can set your media browser preferences by using the **Settings** menu. **Settings** menu can be accessed via the information bar which is displayed on the bottom of the screen while playing back a video or an audio file or displaying a picture file. Press the **Info** button if the information bar has disappeared, highlight the gear wheel symbol positioned on the right side of the information bar and press **OK**. **Picture Settings**, **Sound Settings**, **Media Browser Settings** and **Options** menus may be available depending on the media file type and the model of your Display and its features. The content of these menus may also differ according to the type of the currently open media file. Only **Sound Settings** menu will be available while playing back audio files.

Loop/Shuffle Mode Operation	
Start playback and activate 	All files in the list will be continuously played in original order
Start playback and activate 	The same file will be played continuously (repeat)
Start playback and activate 	All files in the list will be played once in random order
Start playback and activate 	All files in the list will be continuously played in the same random order

To use the functions on the information bar highlight the symbol of the function and press **OK**. To change the status of a function highlight the symbol of the function

and press **OK** as much as needed. If the symbol is marked with a red cross, that means it is deactivated.

CEC

This function allows the user to control the CEC-enabled devices, that are connected through HDMI ports by using the remote control of the Display.

The **CEC** option in the **Settings>System>Device Settings** menu should be set as **Enabled** at first. Press the **Source** button and select the HDMI input of the connected CEC device from the **Sources List** menu. When a new CEC source device is connected, it will be listed in **Sources** menu with its own name instead of the connected HDMI port's name (such as DVD Player, Recorder 1, etc.).

The Display remote is automatically able to perform the main functions after the connected HDMI source has been selected. To terminate this operation and control the Display via the remote again, press and hold the "0-Zero" button on the remote control for 3 seconds.

You can disable the CEC functionality by setting the related option under the **Settings>System>Device Settings** menu accordingly.

The Display supports ARC (Audio Return Channel). This feature is an audio link meant to replace other cables between the Display and an audio system (A/V receiver or speaker system).

When ARC is active, the Display will mute its other audio outputs, except the headphone jack, automatically and volume control buttons are directed to the connected audio device. To activate ARC set the **Sound Output** option in the **Settings>Sound** menu as **HDMI ARC**.

Note: ARC is supported only via the HDMI2 input.

Enhanced Audio Return Channel (eARC)

(availability depends on Display model and its features)

Similar to ARC, the eARC feature enables the transfer of the digital audio stream from your Display to a connected audio device via the HDMI cable. eARC is an improved version of ARC. It has a much higher bandwidth than its predecessor. Bandwidth represents the range of frequencies or amount of data that is being transferred at a time. Higher bandwidth translates into a higher amount of data that can be transferred. Higher bandwidth also means that digital audio signal doesn't have to be compressed and is much more detailed, rich, and vibrant.

When eARC is enabled from the sound menu, Display first tries to establish eARC link. If eARC is supported by the connected device, the output turns into eARC mode and the "eARC" indicator can be observed on the connected device's OSD. If an eARC link cannot be established (for example, the connected device is not supporting eARC but supporting ARC only) or if

eARC is disabled from the sound menu, then Display initiates ARC.

For eARC to function properly;

- The connected audio device should also support eARC.
- Some HDMI cables do not have enough bandwidth to carry high-bit-rate audio channels, use an HDMI cable with eARC support (HDMI High Speed Cables with Ethernet and the new Ultra High Speed HDMI Cable - check hdmi.org for latest info).
- Set the **Sound Output** option in the **Settings>Sound** menu to **HDMI ARC**. The **eARC** option in the **Sound** menu will be enabled. Check to see if it is set to **On**. If not, set it to **On**.

Note: eARC is supported only via the HDMI2 input.

System Audio Control

Allows an Audio Amplifier/Receiver to be used with the Display. The volume can be controlled using the remote control of the Display. To activate this feature set the **Sound Output** option in the **Settings>Sound** menu as **HDMI ARC**. When **HDMI ARC** option is selected, **CEC** option will be set as **Enabled** automatically, if it is not already set. The Display speakers will be muted and the sound of the watched source will be provided from the connected sound system.

Note: The audio device should support System Audio Control feature.

Game Mode

(availability depends on Display model and its features)

You can set your Display to achieve lowest latency for games. Go to **Settings>Picture** menu and set the **Mode** option to **Game**. **Game** option will be available when the Display's input source is set to HDMI. When set the picture will be optimised for low latency.

Auto Low Latency Mode

You can also enable the **ALLM** (Auto Low Latency Mode) option in the **Settings>System>Device Settings** menu. If this function is enabled the Display automatically switches the picture mode to **Game** when ALLM mode signal is received from the current HDMI source. Display switches back to previous picture mode setting when the ALLM signal is lost. So you won't need to change the settings manually.

If the **ALLM** option is enabled, picture mode can not be changed as long as ALLM signal is received from the current HDMI source.

In order for the ALLM feature to be functional the related HDMI source setting should be set to **Enhanced**. You can change this setting from the **Sources>Source Settings** menu or from the **Settings>System>Sources** menu.

Settings Menu Content

Picture Menu Content	
Mode	<p>You can change the picture mode to suit your preference or requirements. Picture mode can be set to one of these options: Cinema, Game, Sports, Dynamic and Natural.</p> <p><i>Note: Available options may differ depending on the input source.</i></p> <p>Dolby Vision Modes: If Dolby Vision content is detected Dolby Vision Dark and Dolby Vision Bright picture mode options will be available instead of Cinema and Natural modes.</p>
Contrast	Adjusts the light and dark values on the screen.
Brightness	Adjusts the brightness values on the screen.
Sharpness	Sets the sharpness value for the objects displayed on the screen.
Colour	Sets the colour value, adjusting the colours.
Energy Saving	<p>For setting the Energy Saving to Custom, Minimum, Medium, Maximum, Auto, Screen Off or Off.</p> <p><i>Note: Available options may differ depending on the selected Mode.</i></p>
Backlight	This setting controls the backlight level. This option (will be located under the Energy Saving setting) will be available if the Energy Saving is set to Custom . Highlight and use Left/Right directional buttons to set.
Picture Zoom	Sets the desired image size format.
Picture Shift	This option (will be located under the Picture Zoom setting) may be available depending on the Picture Zoom setting. Highlight and press OK , then use directional buttons to shift the picture upwards or downwards.
Advanced Settings	
Dynamic Contrast	You can change the dynamic contrast ratio to desired value.
Colour Temp	Sets the desired colour temperature value. Cool , Normal , Warm and Custom options are available.
White Point	If the Colour Temp option is set as Custom , this setting will be available (will be located under the Colour Temp setting). Increase the 'warmth' or 'coolness' of the picture by pressing Left or Right buttons.
Blue Stretch	White colour enhancement function that makes white colour more cooler in order to make more bright picture. Set as On to enable.
Micro Dimming	Low , Medium , High and Off options are available. While Micro Dimming is active, it will enhance contrast locally for each defined zone.
Noise Reduction	Low , Medium , High and Off options are available. If the signal is weak and the picture is noisy, use the Noise Reduction setting to reduce the amount of noise.
Film Mode	Films are recorded at a different number of frames per second. Turn this feature to Auto when you are watching films to see the fast motion scenes clearly.
MEMC	Press left/right buttons to set MEMC to Low , Medium , High or Off . While MEMC is active, it will optimise the Display's video settings for motional images to acquire a better quality and readability.
MEMC Demo	When MEMC option is set to Low , Medium or High , this option will be available. Press OK button to activate the demo mode. While demo mode is active, the screen will be divided into two sections, one displaying the MEMC activity, the other displaying the normal settings for Display screen. Press OK button again to cancel.
Skin Tone	Skin tone can be changed between -5 and 5.
Colour Shift	Adjust the desired colour tone.

Colour Tuner	Opens colour tuner settings. Set the Colour Tuner as Enabled to adjust the Hue , Colour and Brightness values manually.
Gamut Mapping	You can use this option to set the range of colours displayed on your Display screen. When set as On , colours are set according to the source signal. When set as Off , the Display's maximum colour capacity is used by default (recommended option). <i>Note: This option may not be available depending on the Display model and its features.</i>
Gamma	You can use this option to set your gamma preference. Press Left/Right directional buttons to set to Normal , Bright or Dark . <i>Note: This option may not be available depending on the Display model and its features and you may not be able to change this setting depending on the current content.</i>
HDMI Full Range	While watching from a HDMI source, this feature will be visible. You can use this feature to enhance blackness in the picture.
Reset	Resets the picture settings to factory default settings (except Game mode).

Note: Some options may not be available depending on the model of your Display and its features.

Sound Menu Content

Dolby Atmos	Your Display supports Dolby Atmos technology. By means of this technology the sound moves around you in three-dimensional space, so you feel like you're inside the action. You will have best experience if input audio bitstream is Atmos. Auto , On and Off options will be available. If set as Auto , the Display will switch between On and Off modes automatically depending on the input audio bitstream information, if the input audio bitstream is Atmos this feature will work as if it is set as On . Set as Off to disable.
Mode	Smart , Movie , Music , News and Off options will be available. Set as Off to disable. <i>Note: Some items in Sound menu will be greyed out and unavailable if set to an option other than Off. Settings of some other options may also change depending on the current settings.</i>
Surround Sound	Enables or disables the surround sound mode.
DTS Virtual:X	This feature will enhance your sound experience by providing a virtualisation of surround speakers through your Display's speakers. You can select one of the predefined sound modes. Music , Sports , Cinema and Off options will be available. Set as Off to disable. <i>Note: Some items in Sound menu will be greyed out and unavailable if set to an option other than Off. Settings of some other options may also change depending on the current settings.</i>
Audio Link	Press OK to open the Audio Link menu screen. Using this screen you can discover and connect the sound devices to your Display wirelessly. Refer to Connecting Other Wireless Devices section for further information.
Sound Output	Sets the sound output preference. Display , S/PDIF , HDMI ARC , Headphone Only and Lineout options will be available. There will be no sound output except through the selected option and the headphone jack. Note that, if this option is set as Headphone Only , Display speakers will be muted when headphone set is plugged in. When you connect an external amplifier to your Display using the headphone jack, you can select this option as Lineout . If you have connected headphones to the Display, set this option as Headphone Only . Please ensure before using headphones that this menu item is set to Headphone Only . If it is set to Lineout , the output from the headphone socket will be set to maximum which could damage your hearing. If HDMI ARC option is selected, CEC feature will be enabled. <i>Note: Depending on the selected option some items in Sound menu will appear as greyed out and will be unavailable.</i>

AVL (Automatic Volume Limiting)	<p>Sets the sound to obtain fixed output level between source input options.</p> <p>If the Mode menu item is set to an option other than Off the AVL setting options will change. Auto, Night, Normal and Off options will be available. In Auto mode the Display will switch to Normal or Night mode automatically according to the current time information. If no time information is available this option will always function as Normal. When the Display switches to Night mode for the first time after setting this option as Auto, an information bar will pop up on the screen.</p> <p>Please note that compared to Normal mode Night mode provides more aggressive dynamic compression control which is suitable for silent environments.</p>
eARC	<p>When the Sound Output option is set to HDMI ARC, the eARC menu option will be available. Otherwise, it will be greyed out. This option will be set to On by default. Set to Off to disable. Refer to CEC section for more information.</p>
Advanced Settings	
Equalizer	Selects the equalizer mode. Custom settings can be made only when in User mode.
Dynamic Bass	Enables or disables the Dynamic Bass.
Bass Gain	Controls the bass gain level. Use Left or Right button to set.
DTS DRC	Dynamic Range Control provides gain adjustment of the source to maintain suitable audible range at both low and high playback levels. It will function only if the source audio format is DTS. Enable or disable the DTS DRC by setting as On or Off .
Digital Out	Sets digital out audio type.
Headphone	<p>Sets headphone volume. This option will not be available if the Sound Output option is set as Lineout.</p> <p>Please ensure before using headphones that the headphone volume is set to a low level, to prevent damage to your hearing.</p>
Balance	Sets sound balance. This feature will be activated if Sound Output option is set as Display or Headphone Only . Balance item adjusts the balance level of the Display speakers and headphones together.
Reset	Resets some of the sound settings to factory defaults.
<i>Note: Some options may not be available depending on the model of your Display and its features.</i>	

Network Menu Content	
Network Type	Disable the network connection or change the connection type.
Scan Wireless Networks	Start a search for wireless networks. This option will be available if the Network Type is set as Wireless Device .
Disconnect	To disconnect from a wireless network and delete your saved wireless network profile (if previously saved), highlight this option and press OK . This option will not be available if you did not connect to a wireless network. Refer to Connectivity section for more information.
Press WPS on your wifi router	If your modem/router device has WPS, you can directly connect to it using this option. Highlight this option and press OK . Go to your modem/router device and press the WPS button on it to make the connection. This option will be available if the Network Type is set as Wireless Device .
Internet Speed Test	Start a speed test to check your connection bandwidth. The result will be displayed on the screen when finished.
Advanced Settings	Change the IP and DNS configurations of your Display.
Networked Standby Mode	Enable or disable this feature by setting it as On or Off .
<i>Note: For detailed information on the options of this menu refer to the Connectivity section.</i>	

Installation Menu Content	
First time installation	Resets all settings to factory settings.

System Menu Content	
Accessibility	Displays accessibility options of the Display.
High Contrast	Increase the contrast of the menu options and texts to make them easier to read. White Text , Yellow Text and Off options will be available.
Magnification	Enables the use of button combinations to magnify the screen. On and Off options will be available. Set as On to enable. Magnification support will be enabled or disabled with long-press of the numeric button 5 . First top-left quadrant of the screen will be zoomed. After the magnification support is enabled, long-press of the numeric buttons 2 , 4 , 6 , 8 will move the zoomed area to up, left, right and down.
Minimap	Minimap is enabled and deactivated by default. It will be activated when Magnification feature is enabled. With this option, you can prevent magnification feature from displaying the minimap.
Language	You may set a different language according to your preference.
Privacy	
Privacy Settings	Manage your privacy privileges for smart Display related applications. Press OK to enter the menu and set according to your preferences.
Show All Cookies	Displays all saved cookies.
Delete All Cookies	Deletes all saved cookies.
Parental	Enter correct PIN to change parental settings. You can easily adjust Menu Lock , Maturity Lock , Child Lock or Guidance in this menu. You can also set a new PIN or change the Default CICAM PIN using the related options. <i>Note: Some menu options may not be available depending on the country selection in the First Time Installation. Default PIN could have been set to 0000 or 1234. If you have defined the PIN (is requested depending on the country selection) during the First Time Installation use the PIN that you have defined.</i>

Sources	Edit the names, enable or disable selected source options. There are also Regular and Enhanced options available for HDMI sources. These options are affecting the colour settings of the selected HDMI source. To be able to watch 4K or HDR/HLG images from an HDMI source related source setting should be set as Enhanced if the connected device is compatible with HDMI 2.0 and subsequent versions. Set as Regular if the connected device is HDMI 1.4 compatible. Set accordingly or disable the related HDMI source by setting as Disabled .
Netflix	If this feature is supported by your Display, you can view your ESN(*) number and deactivate Netflix. (* ESN number is an unique ID number for Netflix, created especially to identify your Display. Note: For 4K video streaming, a minimum 25Mb/s internet connection speed is required – For an example of the requirements for streaming 4K content you may find more information on the Netflix website (https://help.netflix.com/en/node/13444). When you start to stream video content via the internet the quality of your connection will be analysed and the full HD or 4K quality may take a short time to be realised, or in the event of a slow connection not be possible. You should check your internet capabilities with your internet provider if you are at all unsure.
Device Settings	
CEC	With this setting you can enable and disable CEC functionality completely. Press Left or Right button to enable or disable the feature.
CEC Auto Power On	This function allows the connected HDMI-CEC compatible device to turn on the Display and switch to its input source automatically. Press Left or Right button to enable or disable the feature.
Input Device	Press OK to open the Input Device menu screen. Using this screen you can discover and connect keyboards and mice to your Display wirelessly. Refer to Connecting Other Wireless Devices section for further information. Note: Your Display may not be compatible with all keyboard and mouse models in the market. For more information contact your local dealer or retail outlet where you bought your Display.
ALLM	ALLM (Auto Low Latency Mode) function allows the Display to activate or deactivate low latency settings depending on playback content. If this option is enabled the picture mode will be set to Game automatically when ALLM mode signal is received from the current HDMI source. Refer to Game Mode section for more information.
No Signal Timer	If your Display does not receive any input signal (e.g. from an aerial or HDMI source) for 3 minutes, it will go into standby mode. You can enable or disable this functionality by setting this option accordingly.
Voice Assistant	
Works With Alexa	Starts the setup process for this feature manually. If the setup is priority completed Change Friendly Name and Sign Out options will be available. Refer to Alexa Ready section for more information.
Change Friendly Name	You can define a new name for your Display using this option.
Sign Out	You can use this option to sign out. If you sign out Works With Alexa feature will be disabled.
Google Assistant	Starts the setup process to enable your Display to work with Google Assistant devices. Highlight Start and press OK . If the setup is priority completed Sign Out option will be available. If you sign out Google Assistant feature will be disabled. Refer to Google Assistant section for more information.
More	Displays other setting options of the Display.
Menu Timeout	Changes timeout duration for menu screens.
Standby Mode LED	If set as Off the standby mode LED will not light up when the Display is in standby mode.
Software Version	Displays current software version.

Application Version	Displays current application version.
Auto Display OFF	Sets the desired time for the Display to automatically go into standby mode when not being operated. This option can be set from 1 to 8 hours in steps of 1 hour. You can also disable this option by setting as Off .
Store Mode	Select this mode for store display purposes. Whilst Store Mode is enabled, some items in the Display menu may not be available. For some models Enabled with video option may also be available. If this option is set, the Display will switch to store mode and the pre-installed video file will be played back.
Audio Video Sharing	This feature allows you to share files stored on your smartphone or tablet pc. If you have a compatible smartphone or tablet pc and the appropriate software is installed, you can share/play photos, music and videos on your Display. See instructions of your sharing software for more information.
Power Up Mode	This setting configures the power up mode preference. Last State and Standby Mode options are available.
Virtual Remote	Enable or disable the virtual remote feature.
USB Auto Play	This feature allows you to display or play back the media files in the root folder of a connected USB storage device automatically using the media browser application of the Display. The media files will be displayed or played back based on the following priority order: photo, video, and audio. That means, if there are any photo files stored on the USB storage device, a slide show will start and all the photo files will be played back in sequence (in filename order). If no photo files are detected, the storage device will be searched for video files next and then for audio files at last. Enable or disable this feature by setting it to On or Off .
USB Auto Play Always	If this option is enabled, the USB Auto Play feature will be activated again after one minute the operation of this feature is terminated by closing the media browser application. Enable or disable this feature by setting it to On or Off .
OSS	Displays Open Source Software licence information.
Dolby Notification	Sets the notification appearance preference for Dolby content. When set as On , Dolby logo will be displayed on the screen when Dolby content is detected.

Note: Some options may not be available depending on the model of your Display, its features and the selected country in the First Time Installation.

Configuring Parental Settings

The **Parental** menu options can be used to prohibit users from of menus. These settings are located in the **Settings> System>Parental** menu.

To display parental lock menu options, a PIN should be entered. After coding the correct PIN, parental setting options will be displayed.

Menu Lock: This setting enables or disables access to all menus or installation menus of the Display.

Child Lock: If this option is set to **On**, the Display can only be controlled by the remote control. In this case the control buttons on the Display will not work.

Internet Lock: If this option is set to **ON**, the internet using applications will be disabled. Set to **OFF** to release these applications again.

Set PIN: Defines a new PIN number.

*Note: Default PIN could have been set to 0000 or 1234. If you have defined the PIN (is requested depending on the country selection) during the **First Time Installation** use the PIN that you have defined.*

*Some options may not be available depending on the model and/or on the country selection in the **First Time Installation**.*

Software Upgrade

Your Display is capable of finding and updating the software automatically via Internet.

Software upgrade search via user interface

On the main menu select **Settings>Software Upgrade** and press **OK** button to check for a new software upgrade.

If a new upgrade is found, it starts to download the upgrade. After the download is completed, a warning will be displayed, press **OK** button to complete software upgrade process and restart Display.

Note: Do not unplug the power cord while led is blinking during the reboot process. If the Display fails to come on after the upgrade, unplug, wait for two minutes then plug it back in.

All updates are automatically controlled. If a search is carried out and no software is found then this is the current version.

Troubleshooting & Tips

Display will not turn on

Make sure the power cord is plugged in securely to a wall outlet. Press the **Standby** button on the remote.

No picture

- Display is not receiving any signal. Make sure the correct source has been selected.

No sound

- Check if the Display sound is muted. Press the **Mute** button or increase the volume to check.
- Sound is coming from only one speaker. Check the balance settings from the **Sound** menu.

Remote control - no operation

- The batteries may be exhausted. Replace the batteries.
- The batteries maybe inserted incorrectly. Refer to the section "Inserting the Batteries into the Remote".

No signal on an input source

- It is possible that no device is connected.
- Check the AV cables and connections from your device.
- Check the device is switched on.

HDMI Signal Compatibility

Source	Supported Signals	Availabl	
HDMI	480i	60Hz	O
	480p	60Hz	O
	576i, 576p	50Hz	O
	720p	50Hz,60Hz	O
	1080i	50Hz,60Hz	O
	1080p	24Hz, 25Hz, 30Hz, 50Hz, 60Hz	O
	3840x2160p	24Hz, 25Hz, 30Hz, 50Hz, 60Hz	O
	4096x2160p	24Hz, 25Hz, 30Hz, 50Hz, 60Hz	O

(X: Not Available, O: Available)

In some cases a signal on the Display may not be displayed properly. The problem may be an inconsistency with standards from the source equipment (DVD, Set-top box, etc.). If you do experience such a problem please contact your dealer and also the manufacturer of the source equipment.

Supported File Formats for USB Mode

Video File Formats

File Extension	Format	
	Video Codec	Audio
.mpg/.mpeg/.dat/ .vob	MPEG1/2, H.264, VC1	MPEG Layer 1/2/3, AC3
.ts/.trp/.m2ts	MPEG1/2, H.264, VC1, HEVC/H.265	MPEG Layer 1/2/3, AC3, E-AC3
.avi	MPEG1/2, MPEG4, H.264, MJPEG	MPEG Layer 1/2/3, AC3, AAC, WMA
.mp4/.m4a/.m4v/ .mov/.qt/.3gp/.3g2/ .3gpp	MPEG1/2, H.263, MPEG4, H.264, HEVC/H.265, AV1	MPEG Layer 1/2/3, AAC LC, AC3
.mkv	MPEG 1/2, MPEG4, H.264, HEVC/H.265, AV1	MPEG Layer 1/2/3, AAC, AC3
.flv	Sorenson Spark, MPEG4, H.264	MPEG Layer 3, ADPCM, AAC LC
.asf/.wmv	MPEG4, WMV3, VC1	WMA, AMR-NB
.webm	VP9, VP8, AV1	OPUS, Vorbis

Picture File Formats

File Extension	Format
.jpg/.jpeg	JPEG, PJPEG
.bmp	BMP
.png	PNG

Audio File Formats

File Extension	Format	
	Video Codec	Audio
.mp3		mp3
.aac		AAC
.wma		WMA
.wav		MPEG Layer 1/2/3, AAC, PCM
.m4a	M4A	AAC

Subtitle File Formats

External Subtitles	
Extension	Specification
.ssa	SubStation Alpha
.ass	Advanced SubStation Alpha
.srt	Subrippler
.sub	Micro DVD / SubViewer
.txt	Micro DVD / TMLayer / MPL2
.smi	Sami

Internal Subtitles	
Extension	Specification
.mkv	VOBSub
.mkv	ASS / SSA / TEXT
.dat, .mpg, .mpeg, .vob	DVD Subtitle
.mp4	DVD Subtitle, TEXT

Supported DVI Resolutions

When connecting devices to your Display's connectors by using DVI converter cable (DVI to HDMI cable - not supplied), you can refer to the following resolution information.

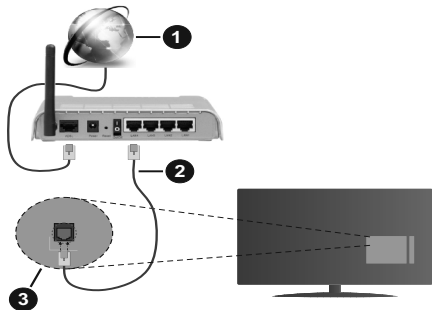
	56Hz	60Hz	66Hz	70Hz	72Hz	75Hz
640x480		x				x
800x600	x	x				x
1024x768		x		x		x
1280x768		x				x
1280x960		x				
1360x768		x				
1366x768		x				
1280x1024		x		x		x
1400x1050		x				
1600x900		x				
1920x1080		x				

Connectivity

Wired Connectivity

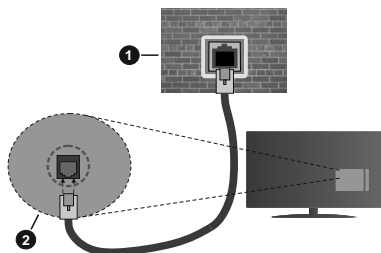
To Connect to a Wired Network

- You must have a modem/router connected to an active broadband connection.
- Connect your Display to your modem/router via an Ethernet cable. There is a LAN port at the rear (back) of your Display.



- 1 Broadband ISP connection
- 2 LAN (Ethernet) cable
- 3 LAN input on the rear side of the Display

- You might be able to connect your Display to your LAN depending on your network's configuration. In such a case, use an Ethernet cable to connect your Display directly to the network wall outlet.



- 1 Network wall socket
- 2 LAN input on the rear side of the Display

Configuring Wired Device Settings

To configure wired connection settings go to the **Settings>Network** menu.

Network Type

Set **Network Type** as **Wired Device** if you are connecting via an Ethernet cable.

Internet Speed Test

Highlight **Internet Speed Test** and press the **OK** button. Display will check the internet connection bandwidth and display the result when complete.

Advanced Settings

Highlight **Advanced Settings** and press the **OK** button. On the next screen you can change the IP and DNS settings of the Display. Highlight the desired one and press **Left** or **Right** button to change the setting from **Automatic** to **Manual**. Now you can enter the IP and / or DNS values manually. Select the related item in the drop down menu and enter the new values using the numeric buttons of the remote. Highlight **Save** and press the **OK** button to save settings when complete.

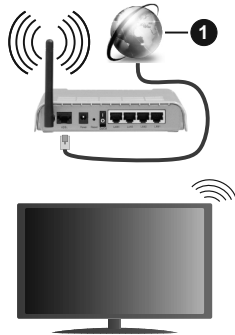
Other Information

The status of the connection will be displayed as **Connected** or **Not Connected** and the current IP address, if a connection is established. The MAC address of your Display will also be displayed on the screen.

Wireless Connectivity

To Connect to a Wireless Network

- You must have a wireless modem/router connected to an active broadband connection.



- 1 Broadband ISP connection

A Wireless-N router (IEEE 802.11a/b/g/n) with simultaneous 2.4 and 5 GHz bands is designed to increase bandwidth. These are optimised for smoother and faster HD video streaming, file transfers and wireless gaming.

The frequency and channel differ depending on the area.

The transmission speed differs depending on the distance and number of obstructions between the transmission products, the configuration of these products, the radio wave conditions, the line traffic and the products that you use. The transmission may also be cut off or may get disconnected depending

on the radio wave conditions, DECT phones or any other WLAN 11b appliances. The standard values of the transmission speed are the theoretical maximum values for the wireless standards. They are not the actual speeds of data transmission.

The location where the transmission is most effective differs depending on the usage environment.

The Display supports 802.11 a, b, g & n type modems. It is highly recommended that you should use the IEEE 802.11n communication protocol in order to avoid any possible problems while watching videos.

You must change your modem's SSID when there are any other modems around with the same SSID. You can encounter connection problems otherwise. Use a wired connection if you experience problems with a wireless connection.

Configuring Wireless Device Settings

To configure wireless connection settings go to the **Settings>Network** menu.

Network Type

Set **Network Type** as **Wireless Device** to start connection process.

Scan Wireless Networks

Highlight **Scan Wireless Networks** option and press **OK** to start a search for available wireless networks. All found networks will be listed. Highlight your desired network from the list and press **OK** to connect. A network with hidden SSID can not be detected by other devices. If you want to connect to a network with hidden SSID, scroll down the list of detected wireless networks, highlight the **Add New Network** option and press **OK**. Enter the name of the network and select the security type using the related options to connect.

Note: If the modem supports N mode, you should set N mode settings.

If the selected network is password-protected, enter the correct key by using the virtual keyboard. You can use this keyboard via the directional buttons and the **OK** button on the remote control.

Wait until the IP address is shown on the screen. This means that the connection is now established.

Disconnect

If you have connected to a wireless network **Disconnect** option will appear in the **Network** menu and your wireless network profile will also be saved, thus your Display will connect to the same network automatically whenever you switch to wireless connection. To disconnect from a wireless network and delete the saved wireless network profile, highlight **Disconnect** and press **OK**.

Press WPS on your wifi router

If your router has WPS, you can directly connect to the modem/router without entering a password or adding

the network first. Highlight **Press WPS on your wifi router** option and press **OK**. Go to your modem/router device and press the WPS button on it to make the connection. You will see a connection confirmation on your Display once the devices have paired. Select **OK** to proceed. No further configuration is required.

Internet Speed Test

Highlight **Internet Speed Test** and press the **OK** button to check your internet connection speed.

Advanced Settings

Highlight **Advanced Settings** and press the **OK** button to open the advanced setting menu. Use directional and numeric buttons to set. The procedure is the same as explained for wired connectivity. Highlight **Save** and press the **OK** button to save settings when complete.

Networked Standby Mode

You can enable or disable the Networked Standby Mode feature by setting this option accordingly. Refer to **Networked Standby Mode** section for further information.

Other Information

The status of the connection will be displayed as **Connected** or **Not Connected** and the current IP address, if a connection is established. The MAC address of your Display will also be displayed on the screen.

Connecting to your mobile device via WLAN

- If your mobile device has WLAN feature, you can connect it to your Display via a router, in order to access the content in your device. For this, your mobile device must have an appropriate sharing software.

Connect your Display to your router by following the steps mentioned in the sections above.

Afterwards, connect your mobile device to the router and then activate the sharing software on your mobile device. Then, select files that you want to share with your Display.

If the connection is established correctly, you will be able to access the shared files installed on your mobile device via the Audio Video Sharing feature of your Display.

Highlight the **Audio Video Sharing** option in the **Sources** menu and press **OK**, available media server devices in the network will be displayed. Select your mobile device and press the **OK** button to continue.

- If available, you can download a virtual remote controller application from the server of your mobile device application provider.

Note: This feature may not be supported on all mobile devices.

Networked Standby Mode

Networked Standby Mode is a standard that allows a device to be turned on or woken up by a network message. The message is sent to the device by a program executed on a remote device connected to the same local area network, such as a smartphone.

To enable this feature set the **Networked Standby Mode** option in the **Network** menu as **On**. It is necessary that both the device, from which the network message will be sent to the Display, and the Display are connected to the same network. Networked Standby Mode feature is only supported for Android OS devices and can only be used via YouTube and Netflix applications.

In order to use this feature the Display and the remote device should be connected at least once while the Display is on. If the Display is powered off, the connection should be re-established, the next time it is switched on. Otherwise this feature will be unavailable. This does not apply, when the Display is switched into the standby mode.

If you want your Display to consume less power in standby mode, you can disable this feature by setting the **Networked Standby Mode** option as **Off**.

Wireless Display

(availability depends on Display model and its features)

Wireless Display is a standard for streaming video and sound content. This feature provides the ability to use your Display as wireless display device.

Using with mobile devices

There are different standards which enable sharing of screens including graphical, video and audio content between your mobile device and Display.

Plug the wireless USB dongle to Display first, if the Display doesn't have internal WLAN feature.

Press the **Source** button on the remote and switch to **Wireless Display** source.

A screen appears stating that the Display is ready for connection.

Open the sharing application on your mobile device. These applications are named differently for each brand, refer to the instruction manual of your mobile device for detailed information.

Scan for devices. After you select your Display and connect, the screen of your device will be displayed on your Display.

Note: *This feature can be used only if the mobile device supports this feature. If you experience problems with the connection check if the operating system version you use supports this feature. There may be incompatibility problems with the operating system versions which are released after the*

production of this Display. Scanning and connecting processes differ according to the program you use.

Connecting Other Wireless Devices

(availability depends on Display model and its features)

Your Display supports another short range wireless connection technology too. A pairing is required before using these kind of wireless devices with the Display set. You should do the following to pair your device with the Display:

- Set the device to pairing mode
- Start device discovery on the Display

Note: *Refer to the user manual of the wireless device to learn how to set the device to pairing mode.*

You can connect audio devices, keyboards and mice wirelessly to your Display. Unplug or switch off any other connected audio device in order for wireless connection feature to work correctly. For audio devices you should use the **Audio Link** option in the **Settings>Sound** menu, for keyboards and mice the **Input Device** option in the **Settings>System>Device Settings** menu. Select the menu option and press the **OK** button to open the related menu. Using this menu you can discover and connect the devices that use the same wireless technology and start to use them. Set the **Device** option to **Enabled** then highlight **Discover** on the bottom side of the menu screen and press **OK** to start the device discovery. Follow the on-screen instructions. A list of available wireless devices will be displayed. Select the device you want to connect from the list and press the **OK**. Highlight **Connect** and press **OK** to connect. If "**Device connected**" message is displayed, the connection is successfully established. If the connection fails try it again.

Note: *Your Display may not be compatible with all keyboard and mouse models in the market. For more information contact your local dealer or retail outlet where you bought your Display.*

Image transfer and audio streaming

You can also use this type of connection to transfer images or stream audio from your mobile device to your Display.

Pair the mobile device and the Display as described before. Start a device search in your hand-held device. Select your Display from listed devices. Confirm the request for connection on your Display screen and do the same on your hand held device screen. If no pairing is done, image transfer or audio streaming to the Display will not be possible.

The images sent by mobile device will be displayed on the Display without confirmation request, if the image file is suitable. You can also save the image file to a connected USB memory drive or set as boot logo, if this feature is supported and the file is suitable. Press the **Exit** button to terminate displaying the image.

The audio will be routed through the speakers of the Display, after confirmation is given. To start audio streaming unpair the device from your Display if it is paired with your Display previously. After pairing is completed, a confirmation message will be displayed asking whether you want to start audio streaming from your mobile device. Select **Yes** and press the **OK** button on the remote of the Display. If the connection is successful, all audio will be routed through the speakers of the Display. A symbol will appear on the Display screen as long as the audio streaming connection is active. When audio playback on your device is stopped or paused the audio of the active source on the Display will be heard from the speakers of the Display. To terminate the audio streaming, you should turn off the wireless connection of your mobile device.

Close all running applications and all the menus on the Display for a trouble-free transfer. Only image files with sizes smaller than 5 MB and in the following file formats are suitable; *.jpg*, *.jpeg*, *.png*, *.bmp*. If a file sent by the mobile device does not suit these requirements, it will not be displayed on the Display.

If the **Audio Video Sharing** option in the **Settings>System>More** menu is disabled, the Display will ignore pairing requests and no information message will be displayed on the screen. If a device is already paired prior to disabling the **Audio Video Sharing** option, it will be able to continue sharing audio/video with the Display even if the **Audio Video Sharing** option is disabled.

Note: Wireless devices may operate within the same radio frequency range and may interfere with one another. To improve the performance of your wireless device place it at least 1 metre away from any other wireless devices.

Connectivity Troubleshooting

Wireless Network Not Available

- Ensure that any firewalls of your network allow the Display wireless connection.
- Try searching for wireless networks again, using the **Network** menu screen.

If the wireless network does not function properly, try using the wired network in your home. Refer to the **Wired Connectivity** section for more information on the process.

If the Display does not function using the wired connection, check the modem (router). If the router does not have a problem, check the internet connection of your modem.

Connection is Slow

See the instruction book of your wireless modem to get information on the internal service area, connection speed, signal quality and other settings. You need to have a high speed connection for your modem.

Disruption during playback or slow reactions

You could try the following in such a case:

Keep at least three metres distance from microwave ovens, mobile telephones, bluetooth devices or any other WLAN compatible devices. Try changing the active channel on the WLAN router.

Internet Connection Not Available / Audio Video Sharing Not Working

If the MAC address (a unique identifier number) of your PC or modem has been permanently registered, it is possible that your Display might not connect to the internet. In such a case, the MAC address is authenticated each time when you connect to the internet. This is a precaution against unauthorised access. Since your Display has its own MAC address, your internet service provider cannot validate the MAC address of your Display. For this reason, your Display cannot connect to the internet. Contact your internet service provider and request information on how to connect a different device, such as your Display, to the internet.

It is also possible that the connection may not be available due to a firewall problem. If you think this causes your problem, contact your internet service provider. A firewall might be the reason of a connectivity and discovery problem while using the Display in Audio Video Sharing mode or while browsing via Audio Video Sharing feature.

Invalid Domain

Ensure that you have already logged on to your PC with an authorised username/password and also ensure that your domain is active, prior to sharing any files in your media server program on your PC. If the domain is invalid, this might cause problems while browsing files in Audio Video Sharing mode.

Using Audio Video Sharing Network Service

Audio Video Sharing feature uses a standard that eases the viewing process of digital electronics and makes them more convenient to use on a home network.

This standard allows you to view and play photos, music and videos stored on the media server connected to your home network.

1. Server Software Installation

The Audio Video Sharing feature cannot be used if the server program is not installed onto your PC or if the required media server software is not installed onto the companion device. Prepare your PC with a proper server program.

2. Connect to a Wired or Wireless Network

See the **Wired/Wireless Connectivity** sections for detailed configuration information.

3. Enable Audio Video Sharing

Enter the **Settings>System>More** menu and enable the **Audio Video Sharing** option.

4. Play Shared Files via Media Browser

Highlight the **Audio Video Sharing** option in the **Sources** menu by using the directional buttons and press **OK**. Available media server devices in the network will be listed. Select one and press **OK** to continue. The media browser will then be displayed. Refer to the **Media Browser** menu section for further information on file playback.

If a problem occurs with the network, switch your Display off at the wall socket and back on again.

PC/HDD/Media Player or any other devices that are compatible should be used with a wired connection for higher playback quality.

Use a LAN connection for quicker file sharing between other devices like computers.

Note: There may be some PC's which may not be able to utilise the Audio Video Sharing feature due to administrator and security settings (such as business PC's).

Apps

You can access the applications installed on your Display from the **Home** menu. Press the **Home** button on the remote, **Home** menu will be displayed. Highlight an app and press **OK** to launch.

In order to manage the apps installed on your Display, you can use the **More Apps** option in the **TV** menu. You can add an installed app to **Home** menu, launch or remove it. Highlight an app and press **OK** to see the available options.

You can add new apps from the application market. To access the market highlight the **Market** option in the **TV** menu and press **OK**. Available apps will be displayed. You can also access the application market from within the **More Apps** menu.

You can reset your customisations on the **Home** menu, including app-related ones, to defaults using the **Reset Apps** option in the **TV** menu (availability depends on Display model and its features). Highlight this option and press **OK**. A confirmation message will be displayed. Highlight **Yes** and press **OK** to proceed. Note that you will not be able to perform this operation again within the next few minutes.

Notes:

Possible application dependent problems may be caused by the content service provider.


Third party internet services may change, be discontinued or restricted at any time.

Internet Browser

To use the internet browser, enter the **Home** menu first. Then launch the internet browser application which has an orange coloured logo with earth symbol on it.

In the initial screen of the browser, the thumbnails of the predefined (if any) links to web sites available will be displayed as **Speed Dial** options along with the **Edit Speed Dial** and the **Add to Speed Dial** options.

To navigate the web browser, use the directional buttons on the remote or a connected mouse. To see the browser options bar, move the cursor to the top of the page. **History**, **Tabs** and **Bookmarks** options and the browser bar which contains previous/next buttons, the refresh button, the address/search bar, the **Speed Dial** and the **Vewd** buttons are available.

To add a desired website to the **Speed Dial** list for quick access, move the cursor to the top of the page. The browser bar will appear. Highlight the **Speed Dial** -  button and press the **OK** button. Then select **Add to Speed Dial** option and press the **OK** button. Fill in the blanks for **Name** and **Address**, highlight **OK** and press the **OK** button to add. Whilst you are on the site you wish to add to the **Speed Dial** list, highlight the **Vewd** button and press the **OK** button. Then highlight **Add to Speed Dial** option in the submenu and press the **OK** button again. **Name** and **Address** will be filled automatically according to the site you are visiting. Highlight **OK** and press the **OK** button to add.

You can also use the **Vewd** menu options to manage the browser. Highlight the **Vewd** button and press the **OK** button to see available page specific and general options.

There are various ways to search or visit websites using the web browser.

Enter the address of a website(URL) into the search/address bar and highlight the **Submit** button on the virtual keyboard and press the **OK** button to visit the site.

Enter keyword/s into the search/address bar and highlight the **Submit** button on the virtual keyboard and press the **OK** button to start a search for the related websites.

Highlight a Speed Dial thumbnail and press the **OK** button to visit the related website.

Your Display is compatible with USB mice. Plug your mouse or wireless mouse adaptor into the USB input of your Display for easier and quicker navigation.

Some web pages include flash content. These are not supported by the browser.

Your Display does not support any download processes from the internet via the browser.

All sites on the internet might not be supported. According to the site; content problems may occur.

In some circumstances video content might not be able to be played.

Smart Center

Smart Center is a mobile application running on iOS and Android platforms. With your mobile device, you can launch your applications, use your mobile device as a remote control for your Display and share media files.

Note: Being able to use all functions of this application depends on the features of your Display.

Getting Started

To be able to use internet based features, your modem/router must be connected to the internet.

IMPORTANT: Make sure the Display and mobile device are connected to the same network.

For media sharing feature **Audio Video Sharing** option should be enabled (if available). Press the **Home** button on the remote, select **Settings>System>More** menu and press **OK**. Highlight **Audio Video Sharing** and change as **Enabled**. Your Display is ready to connect to your mobile device now.

Install the **Smart Center** application onto your mobile device.

Start the smart center application. If all connections are configured properly, you will see your Display's name on your mobile device. If your Display's name doesn't appear on the list, wait a while and tap on the **Refresh** widget. Select your Display from the list.

Requirements

1. Smart Display
2. Network connection
3. Mobile device based on Android or iOS platform (Android OS 5.1 or higher; iOS 12 or higher version)
4. Smart Center app.(to be found on online application stores based on Android and iOS platforms)
5. Router modem
6. USB storage device in FAT32 format (required for USB Recording feature, if available)

Notes:

For Android devices, Normal(mdpi), Large(hdpi) and Extra Large(xhdpi) screen sizes are supported. Devices with 3" or smaller screen sizes are not supported.

For iOS devices, all screen sizes are supported.

User interface of the Smart Center application is subject to change according to version installed on your device.

Alexa Ready

(availability depends on Display model and its features)

Alexa is Amazon's cloud-based voice service available on many voice controlled assistant devices. Your Display is compatible with and ready to be utilised with Alexa devices.

Works With Alexa

By means of the Works With Alexa feature you can control the functions of your Display with Alexa devices. In order to do this, the setup process should be completed. The setup can be carried out by using the **Works With Alexa** option in the **Settings>System** menu.

Setup process

The wizard will guide you through the setup process.

- On the first screen you will be informed about the feature. Highlight **Start** and press **OK** to proceed.
- An authentication code will be created and displayed on the screen. Use your computer or any other device with internet access to go to the internet address (URL) shown on the screen. You will be directed to a page where you can sign in to your Amazon account first, if you are not already signed in. Then you will be directed to a page where you can enter the authentication code you see on the Display and link your Display to your Amazon account.
- If the linking process was successful you will be asked to determine a name for your Display, called 'Friendly Name'(FN). A 'Friendly Name' is a name that reminds you of your Display. Choose an easy-to-say name. You will say this name to tell Alexa which Display to control. When you are done, highlight **OK** and press **OK**.
- Examples about the use of the feature will be displayed on the next screen. Press **OK** to finish the setup.

Once the setup is complete, you will be able to control the functions of your Display with Alexa.

Note: Make sure that the devices are connected to the internet.

Example Commands

Here are some voice commands that you can use:

Command	Function
Alexa, turn on 'FN'	Powers on the Display
Alexa, turn off 'FN'	Powers off the Display
Alexa, play 'FN'	Starts media playback
Alexa, pause 'FN'	Pauses media playback
Alexa, resume 'FN'	Resumes media playback
Alexa, stop 'FN'	Stops media playback
Alexa, fast forward on 'FN'	Advances media in fast forward mode
Alexa, rewind on 'FN'	Rewinds media

Command	Function
Alexa, set the volume of 'FN' to 50	Sets the volume to the specified level
Alexa, turn the volume up on 'FN'	Increases volume by 10 units
Alexa, turn the volume down on 'FN'	Decreases volume by 10 units
Alexa, mute 'FN'	Mutes sound
Alexa, unmute 'FN'	Unmutes sound
Alexa, change the input to "input_name" on 'FN'	The Display switches to the input source with the specified name (e.g. HDMI 1)

FN is the abbreviation for 'Friendly Name'.

Amazon DART

Once the setup is complete, the DART (Dash Replenishment Through Alexa) feature will be integrated. This feature enables new batteries to be ordered automatically when the remote control is low on batteries. You can use Alexa App to configure DART settings, e.g. the battery type you want to be ordered.

Google Assistant

(availability depends on Display model and its features)

Your Display works with Hey/Ok Google for voice control of your connected devices and appliances.

Works With Hey/Ok Google

By means of this feature you can control the functions of your Display with Google Assistant devices. In order to do this, the setup process should be completed.

Before the setup

Complete the following procedures before you start the setup on your Display.

- Install the Google Home application on your mobile phone and login to your account
- Add the assistant device to your account
- Select the **Vsmart TV** action from the list of actions within the application
- A screen will be displayed where you will enter the authentication code which will be created during the setup process on your Display in order to link your Display to your account. Continue with the setup on your Display to get the authentication code

Setup process

The setup can be carried out by using the **Google Assistant** option in the **Settings>System>Voice Assistant** menu. The wizard will guide you through the setup process.

- On the first screen highlight **Start** and press **OK** to proceed

- You will be asked to determine a name for your Display on the next screen, called 'Friendly Name' (**FN**). A 'Friendly Name' is a name that reminds you of your Display. Choose an easy-to-say name. When you are done, highlight **OK** and press **OK**
- An authentication code will be created and displayed on the screen. Enter the code you see on the Display on the Google Home application

Once the setup is complete, you will be able to control the functions of your Display with Google Assistant.

Note: Make sure that the devices are connected to the internet. You can link only one Display to your account.

Example Commands

Just say "Hey/Ok Google" to control your Display using just your voice.

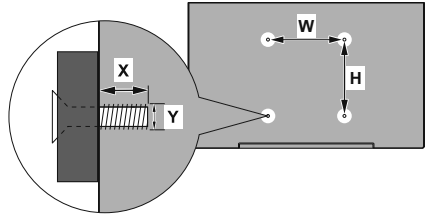
Command	Function
turn on 'FN'	Powers on the Display
turn off 'FN'	Powers off the Display
pause on 'FN'	Pauses media playback
resume on 'FN'	Resumes media playback
stop on 'FN'	Stops media playback
volume up on 'FN'	Increases volume
volume down on 'FN'	Decreases volume
set mute volume on 'FN'	Mutes sound
switch input to "input_name" on 'FN'	The Display switches to the input source with the specified name (e.g. HDMI 1)
switch to "input_name" on 'FN'	

FN is the abbreviation for 'Friendly Name'.

Google is a trademark of Google LLC.

Vesa Wall Mount Measurements (A)



B	Hole Pattern Sizes (mm)	W	H
		400	200
C	Screw Sizes		
D	Length (X)	min. (mm)	10
		max. (mm)	13
E	Thread (Y)	M6	



	A	B	C	D	E
English	VESA WALL MOUNT MEASUREMENTS	Hole Pattern Sizes (mm)	Screw Sizes	Length (X)	Thread (Y)
Deutsch	MASSANGABEN FÜR VESA-WANDMONTAGE	Lochmustergrößen (mm)	Schraubengrößen	Länge (X)	Gewinde (Y)
Français	DIMENSIONS DU SUPPORT DE FIXATION MURALE VESA	Dimensions des modèles de trous de montage (mm)	Dimensions des vis	Longueur (X)	Filetature (Y)
Italiano	Misurazioni installazione a parete VESA	Dimensioni schema foro (mm)	Dimensioni vite	Lunghezza (X)	Filettatura (Y)
Português	MEDIDAS DE MONTAGEM MURAL VESA	Dimensões do molde de furação (mm)	Tamanhos do parafuso	Comprimento (X)	Rosca (Y)
Español	MEDIDAS DEL MONTAJE DE PARED VESA	Tamaños de patrón para agujero (mm)	Tamaños de tornillo	Longitud (X)	Rosca (Y)
Türkçe	VESA DUVAR MONTAJI ARAÇLARI	Açaklık Delik Ölçüleri (mm)	Vida Ölçüleri	Uzunluk (X)	Yazı (Y)
Ελληνικά	ΔΙΑΤΑΞΕΙΣ ΒΑΘΩΝ ΤΟΙΧΟΥ VESA	Μεγέθη ογκώσεων οπών (mm)	Μεγέθη βιδών	Μήκος (X)	Επιφύλαξη (Y)
Polski	WYMİARY MONTAŻU NA ŚCIENNEGO VESA	Rozmiary szablonu otworów (mm)	Rozmiary wkrętów	Długość (X)	Gwint (Y)
Čeština	ROZMĚRY DRŽÁKU NA ZĚD VESA	Rozměry velikosti děr (mm)	Rozměry šroubů	Délka (X)	Závit (Y)
Magyar	VESA FALI TARTÓ MÉRETEK	Lyukak méretének nagyságai(mm)	Csavar méret	Hossz (X)	Menet (Y)
Română	MĂSURĂTORI SUPORT PERETE VESA	Dimensiuni tip garură (mm)	Dimensiuni șuruburi	lungime (X)	Filet (Y)
Svenska	VESA VÄGGMONTERINGSMÅTT	Hålmonsterstorlekar (mm)	Skruvstorlekar	Längd (X)	Tråd (Y)
Nederlands	VESA WANDMONTAGE METINGEN	Grootte booropening (mm)	Schroefgroote	Lengte (X)	Draad (Y)
Suomi	VESA-SEINÄASENNUKSEN MITAT	Reikäkuivon koot (mm)	Ruuvinkoot	Pituus (x)	Kierre (Y)
Norsk	VESA VEGGMONTERINGSMÅL	Hullmønster størrelser (mm)	Skrustørrelser	Lengde (x)	Tråd (Y)
Dansk	VESA VÆGMONTERINGS-MÅL	Hulmønster-størrelser (mm)	Skruestørrelser	Længde(X)	Tråd (Y)
Русский	РАЗМЕРЫ НАСТЕННОГО КРЕПЛЕНИЯ VESA	Размеры системы отверстий	Размеры винтов	Длина(X)	Резьба (Y)
Беларуская македонски	РАЗМЕРИ НА СТЕННАТА МАЛТАВАННА VESA	РАЗМЕРИ СИСТЕМА ОТВОРИ	РАЗМЕРИ ВИНТОВ	ДЛУЖИНА (X)	РЕЗЬБА (Y)
українська	РОЗМІРИ НАСТІННОГО КРИПЛЕННЯ VESA	Відстані між кріпильними отворами, мм	Розміри гвинтів	Довжина (X)	Навію (Y)
Srpski	DIMENZIJE VESA ZIDNOG NOSAČA	Dimenzije šablona za bušenje	Dimenzije zavrtnjeva	Dužina (X)	Navoji (Y)
Slovenčina	ROZMĚRY DRŽIAKA NA STENU VESA	Rozmery veľkosti dier (mm)	Rozmery skrutiek	Dĺžka (X)	Závit (Y)
Slovensčina	MERE STENSKEGA NOSILCA VESA	Velikosti vzorca lukani (mm)	Velikosti vijakov	Dožina (X)	Navoji (Y)
Hrvatski	VESA MJERE ZIDNOG DRŽAČA	Velicine uzorka otvora (mm)	Velicine vijaka	Dužina (X)	Navoji (Y)
Bosanski	DIMENZIJE VESA ZIDNOG NOSAČA	Dimenzije šablona za bušenje	Dimenzije vijaka	Dužina (X)	Navoji (Y)
Български	РАЗМЕРИ ЗА КОМПЛЕКТ ЗА МОНТАЖ НА СТЕНА VESA	Размери на отвора (mm)	Размер на болта	Дължина (X)	Резьба (Y)
Lietuvių	VESA TVIRTINIMO JŪRA SIENOS MATAVIMAI	Angos šablono dydis (mm)	Varžtų dydis	Ilgis (X)	Sriegis (Y)
Latviešu	VESA SIENAS STIPRINĀJUMA IZMĒRI	Saurumu šablona izmērs (mm)	Skrūvju izmēri	Garums (X)	Vitne (Y)
Eesti	VESA SEINALE KINNITAMISE MÕÖDUD	Kruvi suuruse mõõt (mm)	Kruvi suurus	Kõrgus(x)	Keere (Y)
Shqip	PERMASAT E NËNËSË SË MONTIMIT NË MUR VESA	Madhësitë modele të vrimave (mm)	Madhësitë e vidhave	Gjatësia (X)	Filetimi (Y)
عربی	مقاييس تثبيت على الحائط VESA	مقاييس الفتحات (مم)	مقاييس المسمار (مم)	الطول (X)	النسب (Y)
ગુજરાતી	VESA ઝેડો મોન્ટાજ યા માટેના માપ	બોલા ના પરિમાણ ના રૂબરૂ (મમ)	બોલા ના માપ (મમ)	ટાંબુ (X)	ટાંબુ (Y)
فارسی	اندازه گیری اتصال دیواری VESA	اندازه های اتصالات سوراخ (میلی متر)	اندازه های اتصالات سوراخ (میلی متر)	اندازه های پیچ (X)	اندازه (Y)

Okoljske informacije	3
Ultra HD (UHD).....	4
Visoko dinamično območje (HDR) / Hibridni gamma log (HLG):	4
Dolby Vision.....	4
Priložena dodatna oprema	4
Slika v načinu Stanje pripravljenosti.....	4
Obvestila o stanju pripravljenosti.....	5
Upravljanje in delovanje	5
Uporaba glavnega menija.....	6
Vstavljanje baterij v daljinski upravljalnik.....	7
Priključitev na električno omrežje	7
Informacije glede ravnanja z odpadnimi napravami	8
Daljinski upravljalnik	10
Priključki	11
Vklop/izklop	12
Prva namestitve.....	12
Predvajanje medijev preko vhoda USB.....	12
Brskalnik za medije.....	13
CEC	13
Igralni način	14
Vsebina menija Nastavitve	15
Nastavitve starševskega nadzora.....	21
Posodobitev Programske Opreme	21
Odpravljanje težav in nasveti.....	21
Združljivost signala HDMI.....	22
Formati datotek, podprti v načinu USB.....	23
Podprte DVI-ločljivosti	24
Povezovanje.....	25
Aplikacije	29
Internetni brskalnik	29
Smart Center	30
Pripravljeno za storitev Alexa	30
Google Assistant (Pomočnik Google).....	31
Dimenzije stenskega nosilca VESA (A).....	32

Varnostne informacije

	POZOR NEVARNOST ELEKTRIČNEGA UDARA NE ODPIRAJTE	
CAUTION: ZMANJŠAJTE TVEGANJE ELEKTRIČNEGA UDARA – NE ODSTRANJUJTE POKROVA (ALI ZADNJE STRANICE). NOTRANJNH DELOV UPORABNIK NE MORE POPRAVLJATI SAM. POPRAVILO ZAUPAJTE LE USPOSOBLJENEMU SERVISNEMU OSEBJU.		

V izjemno slabem vremenu (nevihta, strele) in dolgih obdobjih neaktivnosti (ko greste na počitnice) odklopite zaslon iz napajalne vtičnice.

Napajalni vtič se uporablja za odklop televizorja z napajanja, zato mora biti lahko dostopen. Če ne izvečete napajalnega vtiča zaslona iz vtičnice, bo zaslon še vedno porabljal električno energijo, tudi če je v stanju pripravljenosti ali izklopljen.

Opomba: Sledite navodilom na zaslonu za upravljanje s tem povezanih funkcij.

POMEMBNO – Pred namestitvijo ali uporabo v celoti preberite ta navodila

⚠ OPOZORILO: To napravo smejo uporabljati osebe (vključno z otroki), ki so sposobne in primerno izkušene za uporabo take naprave brez nadzora, razen če so pod nadzorom ali če jih oseba, odgovorna za njihovo varnost, pouči o varni uporabi naprave.




- Ta zaslon uporabljajte na nadmorski višini manj kot 5000 metrov nad morsk gladino, na suhih lokacijah in v regijah z zmernim ali tropskim podnebjem.
- Zaslon je namenjen uporabi v gospodinjstvu in podobni notranji uporabi, lahko pa se uporablja tudi na javnih mestih.
- Da omogočite dobro prezračevanje, naj bo okrog zaslona vsaj 5 cm praznega prostora.
- Prezračevanje ne sme biti ovirano zaradi prekrivanja ali zastiranja prezračevalnih odprtih s predmeti, kot so časopisi, prti, zavese ipd.
- Vtičač napajalnega kabla naj bo lahko dostopen. Ne postavljajte zaslona ali kosov pohištva na napajalni kabel. Poškodovan napajalni kabel / vtičač lahko povzroči požar oziroma električni udar. Z napajalnim kablom ravnajte tako, da ga držite za vtič. Ne izklaplajte zaslona tako, da vlečete za napajalni kabel. Nikoli se ne dotikajte napajalnega kabla / vtičača z mokrimi rokami, kajti lahko pride do kratkega stika ali električnega udara. Kabla nikoli ne vozajte in nikoli ga ne zvežite skupaj z drugimi kablji. Če je poškodovan, ga je potrebno zamenjati. To lahko stori le usposobljena oseba.
- Zaslona ne izpostavljajte kapljanju ali brizganju tekočin in ne postavljajte predmetov, napolnjenih s tekočino, kot so vaze, skodelice itd., na ali nad zaslon (npr. na police nad enoto).

- Zaslona ne izpostavljajte neposredni sončni svetlobi in nanj ali v njegovo bližino ne postavljajte gorečih predmetov, kot so na primer sveče.
- Poleg zaslona ne postavljajte virov toplote, kot so na primer električni grelniki, radiatorji in podobno.
- Zaslon ne postavljajte na tla ali na nagnjene površine.
- Plastične vrečke hranite izven dosega otrok, dojenčkov in domačih živali, da preprečite nevarnost zadušitve.
- Previdno pritrdite stojalo na zaslon. Če so stojalo priloženi vijaki, jih trdno privijte, da se zaslon ne bo mogel nagibati. Pazite, da vijakov ne privijete premočno in da gumijaste nožice pravilno namestite.
- Izrabljenih baterij ne mečite v ogenj in jih ne odstranjujte skupaj z vnetljivimi snovmi.

OPOZORILO

- Baterij ne izpostavljajte virom toplote, kot so sončna svetloba, ogenj in podobno.
- Preglasen zvok iz slušalk lahko povzroči izgubo sluha.

PREDVSEM PA – NIKOLI ne dovolite, da bi kdorkoli, še posebej otroci, potiskal ali udarjal po zaslonu, kaj potisnil v luknje, reže ali druge odprtine na zaslonu.

 Pozor	Nevarnost hude poškodbe ali celo smrti
 Nevarnost električnega udara	Nevarnost zaradi nevarne napetosti
 Vzdrževanje	Pomembna komponenta vzdrževanja

Oznake na izdelku

Na izdelku se uporabljajo naslednji simboli kot označbe za omejitve, opozorila in varnostne napotke. Vsaka razlaga naj se upošteva le tam, kjer izdelek nosi oznako. Te oznake si zapomnite iz varnostnih razlogov.



Oprema razreda II: Ta naprava je zasnovana tako, da ne potrebuje varnostne ozemljitve.



Nevaren priključek pod napetostjo: Označen(-i) priključek (priključki) je/so pod normalnimi pogoji delovanja pod napetostjo in nevaren (nevarni).



Pozor, glejte navodila za delovanje: Označeno (-a) področje (-a) vsebuje(-jo) izmenljive gumbaste baterije.



Laserska naprava 1. razreda: Ta izdelek vsebuje laserski vir 1. razreda, ki je v razumno predvidljivih pogojih delovanja nene-

varen.

OPOZORILO

- Ne zaužijte baterije, nevarnost kemičnih opeklin.
- Ta izdelek ali dodatki, ki so priloženi izdelku, lahko vsebujejo gumbno baterijo. Če gumbno baterijo zaužijete, lahko v samo 2 urah povzroči hude notranje opekline in lahko vodi v smrt.
- Nove in rabljene baterije hranite izven dosega otrok.
- Če se prostoreček za baterije ne zapre pravilno, izdelek prenehajte uporabljati in ga hranite izven dosega otrok.
- Če menite, da je oseba baterije morda zaužila ali si jih namestila znotraj katerega koli dela telesa, nemudoma poiščite zdravniško pomoč.

Zaslon lahko pade in povzroči hude telesne poškodbe ali smrt. Mnogim poškodbam, zlasti otrok, se je mogoče izogniti z upoštevanjem preprostih ukrepov, kot so:

- VEDNO uporabite omarice, stojala ali načine namestitve, ki jih priporoča proizvajalec zaslona.
- VEDNO uporabite pohoštvu, ki lahko varno podpira zaslon.
- VEDNO zagotovite, da zaslon ni nameščen prek roba podpornega pohoštva.
- VEDNO poučite otroke, da je plezanje na pohoštvo, kadar želijo doseči zaslon ali njegove tipke, nevarno.
- Žice in kabli, ki so priklopljeni na zaslon, morajo VEDNO biti napeljšani tako, da se ni mogoče spotakniti ob njih oz. da jih ni mogoče povleči ali zgrabiti.
- Zaslona NIKOLI ne namestite na nestabilno mesto.
- Zaslona NIKOLI ne namestite na visoko pohoštvo (npr. kredence ali knjižne police) brez pritrditve pohoštva in zaslona na primerno podlago.
- Zaslona NIKOLI ne namestite na krpo ali druge materiale med zaslonom in podpornim pohoštvom.
- Na zaslon ali pohoštvo, na katerem je nameščen zaslon, NIKOLI ne postavljajte predmetov, kot so igrače ali daljinski upravljalniki, ki bi lahko otroke spodbudili k plezanju.
- Oprema je primerna samo za vgradnjo na višine ≤ 2 m.

Če bo obstoječi zaslon obdržan in prestavljen, je treba upoštevati enaka pravila kot zgoraj.

OPOZORILO ZA STENSKO MONTAŽO

- Pred montažo zaslona na steno preberite navodila.
- Set za montažo na steno je izbirna oprema. Če ni priložen zaslonu, ga lahko kupite pri lokalnem prodajalcu.
- Zaslona ne namestite na strop ali na poševne stene.
- Uporabite predpisane vijake in druge elemente za montažo na steno.
- Vijake za pritrditev na steno trdno privijte, da zaslon ne bo padel s stene. Vijakov ne zategujte premočno.

Slike v tem uporabniškem priročniku so samo informativne in se lahko razlikujejo od dejanskega videza izdelka. Zasnova izdelka in specifikacije se lahko spremenijo brez obvestila.

Okoljske informacije

Ta zaslon je izdelan na okolju prijazen način. Da zmanjšate porabo energije, sledite naslednjim korakom:

Če nastavite **Varčevanje z energijo** na **Minimum**, **Srednje**, **Maksimum** ali **Samodejno**, bo temu primerno zaslon zmanjšal porabo energije. Z možnostjo **Izklop** to nastavitev izklopite. **Osvetlitev ozadja** lahko z uporabo tipk **Levo** in **Desno** na daljinskem upravljalniku ročno nastavite na fiksno vrednost **Po meri** in prilagodite **Osvetlitev ozadja** (nahaja se med nastavitvami za **Varčevanje z energijo**).

Opomba: Možnosti **Varčevanje z energijo** se glede na izbran **Način** v meniju **Sistem>Slika** lahko razlikujejo.

Nastavitve za **Varčevanje z energijo** najdete v meniju **Sistem>Slika**. Upoštevajte, da nekaterih nastavitev slike ne boste mogli spreminjati.

Če želite samo poslušati zvok brez gledanja slike, lahko z možnostjo **Izklop zaslona** tudi izklopite zaslon. Če zaporedoma pritisnete **Desno** ali **Levo** tipko, se izbere možnost **Izklop zaslona** in na zaslonu se prikaže sporočilo »**Screen will be off in 15 seconds.**« (Zaslon se bo izklopil čez 15 sekund). Izberite **Nadaljuj** in pritisnite **OK**, da sprožite takojšnji izklop zaslona. Če ne pritisnete nobene tipke, se bo zaslon izklopil v 15 sekundah. Pritisnite katerokoli tipko na daljinskem upravljalniku ali na zaslonu, da znova vklopite zaslon.

Opomba: Če je **Način** nastavljen na **Igra**, možnost **Izklop zaslona** ni na voljo.

Ko zaslona ne boste uporabljali, ga izklopite ali odklopite iz omrežne vtičnice. Tako zmanjšate ali ustavite porabo energije.

Funkcije

- Barvni zaslon z daljinskim upravljanjem
- Vhodi HDMI za priklop drugih naprav z vtičnicami HDMI
- Vhod USB
- Menijski sistem OSD
- Stereo zvočni sistem
- Prikluček za slušalke
- Samodejni izklop po največ osmih urah.
- Predvajanje NTSC
- AVL (Samodejna Omejitev Glasnosti)
- Igralni način
- Funkcija izklopa slike
- Pixellence
- Ethernet (LAN) za internetno povezljivostjo in storitve
- Vgrajena podpora za WLAN 802.11 a/b/g/n
- Skupna raba zvočnih in video vsebin

Ultra HD (UHD)

Zaslon podpira način Ultra HD (Ultra High Definition – znan tudi kot 4K), ki zagotavlja ločljivost 3840 x 2160 (4K:2K). Ločljivost je enaka 4-kratni ločljivosti Full HD, saj je število slikovnih pik dvakrat večje od števila pri Full HD tako v vodoravni kot v navpični smeri. Vseбина Ultra HD je podprta prek domačih in tržnih aplikacij, HDMI in USB vhodov.

Visoko dinamično območje (HDR) / Hibridni gamma log (HLG):

(razpoložljivost je odvisna od modela zaslona in njegovih funkcij)

S pomočjo te funkcije lahko zaslon prikazuje večji dinamični razpon svetlosti z zajemanjem in kombiniranjem različnih osvetlitev. Zaradi svetlejših in bolj realističnih poudarkov, bolj realističnih barv ter drugih izboljšav zagotavlja funkcija HDR/HLG boljšo kakovost slike. HDR nudi sliko, ki so jo filmski ustvarjalci želeli doseči, in prikazuje skrita področja temnih senc in osončena področja s polno jasnostjo, vsemi barvami in največjimi detajli. Vseбина HDR/HLG je podprta prek domačih in tržnih aplikacij, HDMI in USB vhodov. Če se vseбина HDR/HLG prejema prek vhoda HDMI, nastavite vhod vira HDMI na **Izboljšano** z možnostjo **Viri** v meniju **Nastavitve > Sistem**, da boste lahko gledali vsebino HDR/HLG. V tem primeru mora biti naprava vira združljiva vsaj s HDMI 2.0a.

Dolby Vision

Dolby Vision™ omogoča dramatično vizualno izkušnjo, osupljivo svetlost, izjemne kontraste in žive barve, ki

oživijo svet zabave. Dih jemajoča kakovost slike je dosežena z uporabo kombinacije slikovnih tehnologij HDR in WCG (Wide Colour Gamut). S povečanjem svetlosti izvornega signala in uporabo višjega dinamičnega razpona barv in kontrasta prikazuje tehnologija Dolby Vision osupljive in realistične slike z izjemnimi podrobnostmi, ki jih druge tehnologije za naknadno obdelavo televizijske slike ne morejo ustvariti. Dolby Vision podpirajo lastne aplikacije in portalne aplikacije ter vhodi HDMI in USB. Če se vseбина Dolby Vision prejema prek vhoda HDMI, nastavite vhod vira HDMI na **Izboljšano** z možnostjo **Viri** v meniju **Nastavitve > Sistem** ali v meniju **Viri > Nastavitve vira**, da boste lahko gledali vsebino Dolby Vision. V tem primeru mora biti naprava vira združljiva vsaj s HDMI 2.0a. Ko bo zaznana vseбина Dolby Vision, bosta v meniju **Nastavitve > Slika > Režim** na voljo dva predhodno nastavljena načina. Dolby Vision Bright in Dolby Vision Dark. Oba načina omogočata, da uporabnik v različno osvetljenih okoljih uživa v sliki tako, kot si je to zamislil ustvarjalec.

Priložena dodatna oprema

- Daljinski upravljalnik
- Baterije: 2 x AAA
- Navodila za uporabo

Slika v načinu Stanje pripravljenosti

(razpoložljivost je odvisna od modela zaslona in njegovih funkcij)

Zaslon lahko uporabite kot digitalni slikovni okvir s funkcijo slike v stanju pripravljenosti. V ta namen izvedite spodnje korake.

- Nastavite možnost **Slika v načinu Stanje pripravljenosti** v meniju **Nastavitve > Sistem > Več in Vklp**. Ta možnost je privzeto nastavljena na **Off** (Izklop). Interval za diapriprojekcijo slik v stanju pripravljenosti lahko določite tudi z uporabo možnosti **Interval slike v načinu pripravljenosti** v tem meniju.
- Ustvarite ločeno mapo z imenom **standby_picture** v korenskem imeniku pomnilniške naprave USB in v to mapo kopirajte datoteke, ki jih želite uporabiti, nato pa pomnilniško napravo USB povežite z zaslonom.
- Na kratko pritisnite gumb **Stanje pripravljenosti** na daljinskem upravljalniku, da svoj zaslon preklopite v stanje slike v načinu pripravljenosti.

Ko je možnost **Slika v načinu Stanje pripravljenosti** nastavljena na daljinskem upravljalniku spremenila na daljinskem upravljalniku spremenila. Nato pritisnite in držite gumb, da zaslon preklopite v stanje pripravljenosti, medtem ko je zaslon v normalnem načinu delovanja.

Če je v mapi na voljo več kot 1 slikovna datoteka, se v obliki diapriprojekcije v zaporedju prikazuje vse slikovne datoteke. Če potrebna mapa ni ustvarjena ali v mapi

ni nobene slikovne datoteke, se za nekaj sekund na zaslonu prikaže opozorilno sporočilo, ki nato izgine.

V načinu slike v stanju pripravljenosti se raven osvetlitve ozadja zaslona zmanjša za 50 %, funkcije Smart Center pa niso uporabne, če je vaš model zaslona opremljen z njimi.

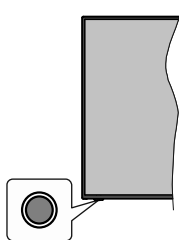
Če želite televizor preklopiti iz načina slike v stanju pripravljenosti nazaj v način običajnega delovanja, na kratko pritisnite gumb **Stanje pripravljenosti** na daljinskem upravljalniku.

Poleg daljinskega upravljalnika lahko za prekop v načinu slike v stanju pripravljenosti in nazaj v način običajnega delovanja uporabite tudi upravljalno enoto na zaslonu. V ta namen upoštevajte navodila za prekop zaslona v stanje pripravljenosti, ki so opisana v razdelku **Upravljanje in delovanje**. Upoštevajte, da zaslona ne morete preklopiti v stanje pripravljenosti z uporabo upravljalne enote na zaslonu, medtem ko je zaslon v načinu slike v stanju pripravljenosti.

Opomba: Za informacije o podprtih oblikah zapisa predstavnostnih datotek glejte razdelek **Podprte oblike zapisa datotek za način USB**.

Upravljanje in delovanje

Tipke za upravljanje



Opomba: Položaj upravljalne tipke se lahko razlikuje glede na model.

Vaš zaslon ima eno upravljalno tipko. Ta tipka omogoča upravljanje funkcij zaslona, kot so stanje pripravljenosti, vir in glasnost.

Upravljanje z upravljalno tipko

- Pritisnite upravljalno tipko, da se prikaže meni z možnostmi funkcij.
- Nato se s pritiskanjem tipke po potrebi premaknite na zeleno možnost.
- Pritisnite tipko in jo držite približno 2 sekundi, da aktivirate izbrano možnost. Ob aktiviranju se spremeni barva ikone možnosti.
- Še enkrat pritisnite tipko, da uporabite funkcijo ali odprete podmeni.
- Če želite izbrati drugo možnost funkcije, morate najprej deaktivirati nazadnje aktivirano možnost. Za deaktiviranje pritisnite tipko in jo držite. Ob deaktiviranju se spremeni barva ikone možnosti.
- Če želite zapreti meni z možnostmi funkcij, približno 5 sekund ne pritisnite tipke. Meni z možnostmi funkcij izgine.

Izklop zaslona: Pritisnite upravljalno tipko, da se prikaže meni z možnostmi funkcij. Izbrana je možnost **Stanje pripravljenosti**. Pritisnite tipko in jo držite približno 2 sekundi, da aktivirate to možnost. Ob aktiviranju se spremeni barva ikone možnosti. Nato za izklop zaslona še enkrat pritisnite tipko.

Za vklop zaslona: Pritisnite upravljalno tipko in zaslon se vklopi.

Za spremembo glasnosti: Pritisnite upravljalno tipko, da se prikaže meni z možnostmi funkcij. Nato se s pritiskanjem tipke premaknite na možnost **Glasnost +** ali **Glasnost -**. Pritisnite tipko in jo držite približno 2 sekundi, da aktivirate izbrano možnost. Ob aktiviranju se spremeni barva ikone možnosti. Nato s pritiskanjem tipke povečajte ali zmanjšajte glasnost.

Če želite spremeniti vir: Pritisnite upravljalno tipko, da se prikaže meni z možnostmi funkcij. Nato se s pritiskanjem tipke premaknite na možnost **Vir**. Pritisnite

Obvestila o stanju pripravljenosti

Če zaslon že 3 minute ne sprejema vhodnega signala (npr. iz antenskega vira ali vira HDMI), preide v stanje pripravljenosti. Ko ga prihodnjic vklopite, se bo prikazalo naslednje sporočilo: » **Zaslon je samodejno preklopil v stanje pripravljenosti, ker dlje časa ni bilo signala.** « To funkcijo lahko onemogočite tako, da v meniju **Nastavitve>Sistem>Nastavitve naprave** nastavite možnost **Časovnik brez zvočnega signala**.

Možnost **Auto Display OFF** (Samodejni izklop zaslona) (v meniju **Settings** (Nastavitve) > **System** (Sistem) > **More** (Več)) je lahko privzeto nastavljena na vrednost med 1 in 8. Če ta nastavev ni nastavljen na izključeno in če v nastavljenem času televizorja niste upravljali, bo po nastavljenem času preklopil v stanje pripravljenosti. Ko prihodnjic vklopite zaslon, se bo prikazalo naslednje sporočilo: » **Zaslon je samodejno preklopil v stanje pripravljenosti, ker ga dlje časa niste upravljali.** « Preden zaslon preklopi v stanje pripravljenosti, se prikaže pogovorno okno. Če ne pritisnete nobene tipke, zaslon po približno 5 minutah preklopi v stanje pripravljenosti. Če izberete **Da** in pritisnete **OK**, zaslon takoj preklopi v stanje pripravljenosti. Če izberete **Ne** in pritisnete **OK**, ostane zaslon vklopljen. Prek istega pogovornega okna lahko tudi preključite funkcijo **Auto Display OFF** (Samodejni izklop zaslona). Izberite **Onemogoči** in pritisnite **OK**. Zaslon bo še naprej vklopljen in funkcija bo nastavljena na **izklop**. To funkcijo lahko znova omogočite tako, da spremenite nastavev v meniju **Settings>System>More** (Nastavitve > Sistem > Več).

tipko in jo držite približno 2 sekundi, da aktivirate to možnost. Ob aktiviranju se spremeni barva ikone možnosti. Za prikaz seznama virov še enkrat pritisnite tipko. S pritiskanjem tipke se pomikajte med viri, ki so na voljo. Zaslonski zaslon samodejno preklopi na označeni vir.

Opomba: Z upravljalno tipko ni mogoče prikazati glavnega zaslonskega menija.

Upravljanje z daljinskim upravljalnikom

Za prikaz glavnega menija pritisnite tipko **Domov** na daljinskem upravljalniku. Za premikanje in nastavljanje uporabite smerne tipke in tipko **OK**. Za preklic zaslona menija pritisnite tipko **Vrnitev/Nazaj, Izhod** ali **Domov**.

Izbira vhoda

Ko priključite zunanje sisteme na zaslon, lahko preklopite na druge vhodne vire. Pritisnite tipko **Vir** večkrat zaporedoma na daljinskem upravljalniku, da izberete različne vire.

Nastavitev glasnosti

Za nastavitev glasnosti lahko uporabite tipki **Glasnost +/-** na daljinskem upravljalniku.

Prisilno stanje pripravljenosti

Če se zaslon neha odzivati na ukaze, lahko izvedete prisilno stanje pripravljenosti, da prekinete proces. V ta namen pritisnite tipko **Standby** (Stanje pripravljenosti) na daljinskem upravljalniku in jo držite približno 5 sekund.

Uporaba glavnega menija

Ob pritisku tipke **Domov** se na zaslonu prikaže glavni meni. Z uporabo smernih tipk na daljinskem upravljalniku se lahko pomikate po meniju. Za izbiro elementa menija ali za ogled podmenija izberite ta del in pritisnite tipko **OK**. Ko izberete posamezen element iz menija, se lahko ob tem pojavijo elementi podmenija na zgornji ali na spodnji strani vrstice menija za hitri dostop. Če želite uporabiti element s hitrim dostopom, ga izberite, pritisnite tipko **OK** in po želji nastavite z uporabo smernih tipk Levo/Desno. Ko boste končali, za nadaljevanje pritisnite tipko **OK** ali tipko **Nazaj/Vračanje**. Ko je označena aplikacija Netflix (če je na voljo), bodo priporočila prikazana na enak način kot elementi podmenija. Če ste se že prijavili v račun Netflix, bodo prikazana posebej priporočila.

Na zaslonu glavnega menija so prikazane tudi informacije o lokaciji, vremenu, datumu in času. Majhne zelene ikone prikazujejo trenutno stanje za čas, omrežje in sinhronizacijo za aplikacije. Če so te ikone zelene, to pomeni, da je čas posodobljen, omrežje povezano in sinhronizacija uspešno izvedena. V nasprotnem primeru so ikone bele.

Odvisno od izbire države med prvo namestitvijo se lahko informacije o življenjski dobi televizorja v urah prikažejo tako, da pritisnete gumb **Meni** in nato Modri gumb.

Če želite zapreti glavni meni, pritisnite tipko **Izhod**.

1. HOME (Začetni zaslon)

Ko odprete glavni meni, se bo označila vrstica **Domača stran**. Vsebinsko menija **Domača stran** je mogoče prilagoditi. V ta namen pojdite v meni **TV**, označite možnost **Uredi domačo stran** in pritisnite **OK**. Meni **Domača stran** se preklopi v način za urejanje. V načinu za urejanje lahko izbrišete kateri koli element menija **Domača stran** ali spremenite njegov položaj. Označite možnost in pritisnite **OK**. Izberite brisanje ali premik ikone in pritisnite **OK**. Če želite premakniti menijski element, s smernimi tipkami Desno, Levo, Navzdol in Navzgor izberite želeni položaj elementa in pritisnite **OK**.

V meni **Domača stran** lahko dodate tudi možnosti iz drugih menijev. Označite želeno možnost in pritisnete smerno tipko Navzdol ali Navzgor na daljinskem upravljalniku. Če vidite zapis **Dodaj na domačo stran**, to pomeni, da to možnost lahko dodate na domačo stran.

2. Iskanje

S to možnostjo lahko iščete menije zaslona, aplikacije, splet, YouTube in videoposnetke. Pritisnite **OK** in v virtualno tipkovnico vnesite ključno besedo. Nato označite **OK** in pritisnite **OK** za začetek iskanja. Rezultati se prikažejo na zaslonu. S smernimi tipkami izberite želeni rezultat in za odpiranje pritisnite **OK**.

3. TV

3.1. Uredi Domačo stran

Vsebinsko svojega **domačega** menija lahko prilagodite s to možnostjo. Označite in pritisnite **OK**. Meni **Domača stran** se preklopi v način za urejanje. Za več informacij glejte razdelek **Začetni zaslon**.

3.2. Več aplikacij

S to možnostjo lahko upravljate aplikacije, ki so nameščene na zaslonu. Označite in pritisnite **OK**. Nameščeno aplikacijo lahko dodate v meni **Domača stran** oziroma jo zaženete ali odstranite. Označite aplikacijo in pritisnite **OK** za prikaz razpoložljivih možnosti.

3.3. Trgovina

S to možnostjo lahko dodate nove aplikacije iz trgovine z aplikacijami. Označite in pritisnite **OK**. Prikažejo se razpoložljive aplikacije. Do trgovine z aplikacijami lahko dostopate tudi v meniju **Več aplikacij**.

3.4. Ponastavi aplikacije

Prilagoditve v meniju **Domača stran** lahko ponastavite na privzete nastavitve z uporabo te možnosti (razpoložljivost je odvisna od modela in funkcij zaslona). Označite in pritisnite **OK**. Pojavilo se bo sporočilo za potrditev. Izberite **Da** in za nadaljevanje pritisnite **OK**. V naslednjih nekaj minutah ne boste mogli še enkrat izvesti tega postopka.

3.5. Dostopnost

Do menija z nastavitvami dostopnosti lahko dostopate neposredno z uporabo te možnosti.

3.6. Nastavitve zasebnosti

Do menija z nastavitvami zasebnosti lahko dostopate neposredno z uporabo te možnosti. Ta možnost morda ni na voljo, odvisno od modela zaslona in države, izbrane med postopkom prve namestitve.

4. Nastavitve

Z možnostmi tega menija lahko upravljate nastavitve zaslona. Več informacij najdete v razdelku **Nastavitve vsebine menija**.

5. Viri

Preko ukazov tega menija lahko upravljate vaše nastavitve vhodnega vira. Če želite spremeniti trenutni vir, izberite enega od ponujenih in pritisnite **OK**.

5.1. Nastavitve Vira

Do menija z nastavitvami virov lahko dostopate neposredno z uporabo te možnosti. Uredite imena virov ter omogočite ali onemogočite izbrane možnosti virov. Za vire HDMI so na voljo možnosti **Običajno in Izboljšano**. Možnosti Običajno in Izboljšano vplivata na nastavitve barv izbranega vira HDMI.

Vstavljanje baterij v daljinski upravljalnik

Daljinski upravljalnik ima lahko vijak, s katerim je pokrov predala za baterije pritrjen na daljinski upravljalnik (ali pa je ta morda v ločeni vrečki). Odstranite vijak, če je bil pokrov že prej privit. Nato odstranite pokrov prostora za baterije, da lahko dostopate do prostora za baterije. Vstavite dve 1,5-voltni bateriji velikosti **AAA**. Prepričajte se, da oznaki (+) in (-) ustrežata označbam (pazite na pravilno polarnost). Ne mešajte starih in novih baterij. Zamenjajte samo z enakim ali enakovrednim tipom baterij. Znova zaprite pokrovček. Pokrov ponovno pritrдите z vijakom, če obstaja.

Ko so baterije skoraj prazne in jih je treba zamenjati, se na zaslonu prikaže sporočilo. Izpraznjene baterije zmanjšajo učinkovitost delovanja daljinskega upravljalnika.

Baterij ne izpostavljajte virom toplote, kot je sonce, ogenj in podobno.

Priključitev na električno omrežje

POMEMBNO: Zaslon je zasnovan za delovanje na napajanje **220–240 V izmenično, 50 Hz**. Po razpakiranju počakajte, da zaslon doseže sobno temperaturo, preden ga priključite na električno omrežje. Priključite električni kabel v omrežno vtičnico.

Licenčno obvestilo

Izraza HDMI in HDMI High-Definition Multimedia Interface ter logotip HDMI so blagovne znamke ali registrirane blagovne znamke podjetja HDMI Licensing Administrator, Inc.



Dolby, Dolby Vision, Dolby Atmos, in simbol dvojnega D-ja so blagovne znamke podjetja Dolby Laboratories Licensing Corporation. Izdelano po licenci podjetja Dolby Laboratories. Zaupna neobjavljena dela. Copyright © 2012-2021 Dolby Laboratories. Vse pravice pridržane.



YouTube in logotip YouTube sta blagovni znamki podjetja Google Inc.

Za patente DTS obiščite <http://patents.dts.com>. Izdelano v skladu z licenco DTS Licensing Limited. DTS, simbol, DTS in simbol skupaj, DTS-HD in logotip DTS-HD so registrirane blagovne znamke ali blagovne znamke podjetja DTS, Inc. v ZDA in/ali drugih državah. © DTS, Inc. Vse pravice pridržane.



Za patente DTS obiščite <http://patents.dts.com>. Izdelano v skladu z licenco DTS Licensing Limited. DTS, simbol, DTS in simbol skupaj, DTS Virtual:X in logotip DTS Virtual:X so registrirane blagovne znamke ali blagovne znamke podjetja DTS, Inc. v ZDA in/ali drugih državah. © DTS, Inc. Vse pravice pridržane.



Ta izdelek vsebuje tehnologijo, za katero veljajo določene pravice intelektualne lastnine podjetja Microsoft. Uporaba ali distribucija te tehnologije izven tega izdelka je brez ustrezne licence (licenc), prejete od Microsofta, prepovedana.

Lastniki vsebine uporabljajo tehnologijo Microsoft PlayReady™ za dostop do vsebin za zaščito svoje intelektualne lastnine vključno z vsebino, za katero velja varovanje avtorskih pravic. Ta naprava uporablja tehnologijo PlayReady za dostop do vsebin, zaščiteneh s tehnologijo PlayReady in/ali WMDRM. Če naprava ne uveljavlja pravilno varovanja uporabe vsebin, lahko lastniki vsebin pozovejo Microsoft, da umakne sposobnost naprave za sprejemanje vsebin PlayReady. Umik ne zadeva nezaščitene vsebin ali vsebin, zaščiteneh z drugimi tehnologijami dostopa

do vsebin. Lastniki vsebin lahko zahtevajo, da posodobite PlayReady za dostop do njihovih vsebin. Če posodobitev zavrnete, morda ne boste mogli dostopati do vsebin, ki zahtevajo to posodobitev.

Ta izdelek je zaščiten z določenimi pravicami intelektualne lastnine podjetja Microsoft. Uporaba ali distribucija takšne tehnologije zunaj tega izdelka je prepovedana brez licence podjetja Microsoft ali pooblaščenega podružnice podjetja Microsoft.

Informacije glede ravnanja z odpadnimi napravami

[Evropska unija]

Znaki pomenijo, da je električna in elektronska oprema ter baterija, opremljena s tem znakom, na koncu svoje življenjske dobe ne spada med gospodinjne odpadke. Opremo je treba namesto tega predati na ustreznih zbirnih mestih, ki izvajajo ustrezno obdelavo, zbiranje in reciklažo električne in elektronske opreme ter baterij, ki je v skladu z nacionalno zakonodajo in direktivama 2012/19/EU in 2013/56/EU.

Ko poskrbite, da bo ta proizvod primerno odvržen, s tem ohranjate naravne vire in pomagate preprečiti negativne posledice za okolje in zdravje ljudi, ki jih lahko povzroči neustrezno ravnanje z izdelki.

Za več informacij o zbirnih mestih in recikliranju izdelkov se obrnite na lokalne oblasti, vaše podjetje za odvoz smeti ali na trgovino, kjer ste kupili izdelek.

Nepravilno odlaganje teh odpadkov se lahko kaznuje v skladu z nacionalno zakonodajo.

[Poslovni uporabniki]

Če želite odlagati ta izdelek med odpadke, se obrnite na svojega dobavitelja in preverite pogoje kupne pogodbe.

[Za druge države izven Evropske unije]

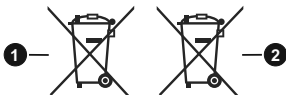
Znaki veljajo samo v Evropski uniji.

Obrnite na lokalne organe, da vas podučijo o odlaganju in recikliranju.

Izdelek in embalažo morate za recikliranje odnesti na svoje lokalno zbirno mesto.

Nekatera zbirna mesta brezplačno sprejemajo te izdelke.

Opomba: Znak Pb na baterijah pomeni, da baterija vsebuje svinec.



1. Izdelki
2. Baterije

Specifikacija

Delovna napetost	220-240V AC, 50Hz.
Zvok	DTS Virtual:X DTS-HD
Moč zvočnega izhoda (WRMS.) (10% THD)	2 x 12 W
PORABA ELEKTRIČNE ENERGIJE (W)	200 W
Poraba energije v načinu Omrežno stanje pripravljenosti (W)	< 2
Mere zaslon G x D x V (s stojalom) (mm)	242 x 1462 x 911 mm
Mere zaslon G x D x V (brez stojala) (mm)	48/75 x 1462 x 843 mm
Zaslon	65"
Delovna temperatura in vlaga	0°C do 40°C, maks. vlaga 85%

Tehnični podatki za oddajnik za brezžični LAN

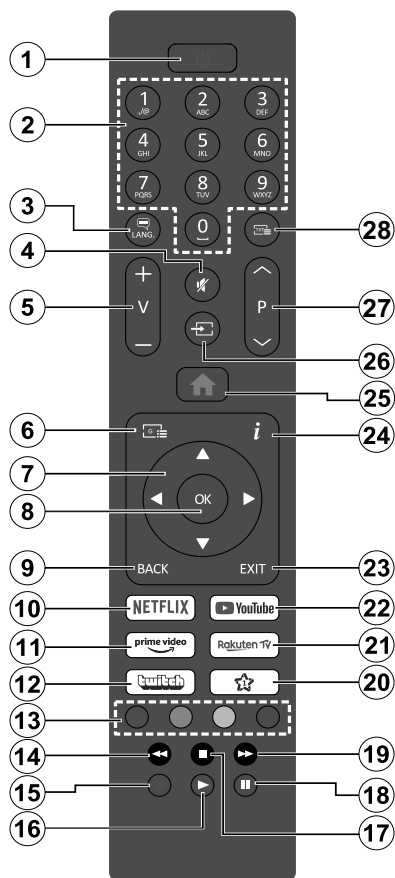
Frekvenčna področja	Maksimalna izhodna moč
2400 - 2483,5 MHz (CH1 - CH13)	< 100 mW
5150 - 5250 MHz (CH36 - CH48)	< 200 mW
5250 - 5350 MHz (CH52 - CH64)	< 200 mW
5470 - 5725 MHz (CH100 - CH140)	< 200 mW

Omejitve za posamezne države

Ta naprava je namenjena za rabo v domačem okolju in v pisarnah v vseh državah ES (in v drugih državah, v katerih velja zadevna direktiva ES) brez omejitev, razen v državah, omenjenih v nadaljevanju.

Država	Omejitev
Bolgarija	Zahteva se splošno dovoljenje za uporabo na prostem in javne storitve
Italija	Pri uporabi izven lastnega zemljišča je potrebno splošno dovoljenje
Grčija	Samo za uporabo v zaprtih prostorih v pasu od 5470 MHz do 5725 MHz
Luksemburg	Za dobavo omrežja in storitev je potrebno splošno dovoljenje (ne za spekter)
Norveška	Radijski prenosi so prepovedani v geografskem območju s polmerom 20 km okrog centra Ny-Ålesund
Ruska federacija	Samo za uporabo v zaprtih prostorih
Izrael	Pas 5 GHz samo za območje 5180 MHz-5320 MHz

Zahteve za posamezne države se lahko kadarkoli spremenijo. Priporočljivo je, da uporabniki pri lokalnih organih preverijo trenutno stanje svojih nacionalnih predpisov za brezžični LAN 5 GHz.










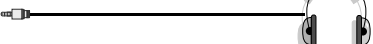







(*) MOJA TIPKA 1:

Ta tipka ima lahko v odvisnosti od modela prednastavljeno funkcijo. Posebno funkcijo teh tipk lahko nastavite s pritiskom nanje za več kot tri sekunde, ko ste na zelenem viru ali aplikaciji. Na zaslonu se bo prikazalo obvestilo za potrditev. Sedaj je MOJA TIPKA 1 povezana z izbrano funkcijo.

Upoštevajte, da če izvajate **Prvo namestitev**, se bo Moja tipka 1 ponastavila na privzeto funkcijo.

1. **Stanje pripravljenosti:** Tipka Vklop/izklop zaslona
2. **Številske tipke:** Vnese številko ali črko v besedilno polje na zaslonu, vklopi zaslon iz stanja pripravljenosti.
3. **Jezik:** Prikaže in spremeni jezik zvoka/podnapisov in vklopi ali izklopi podnapise (kjer so na voljo)
4. **Nemo:** Popolnoma izklopi zvok zaslona
5. **Glasnost +/-**
6. Brez funkcije
7. **Smerne tipke:** Pomikanje po menijih, vsebini itd.
8. **OK:** Potrdi izbiro uporabnika
9. **Nazaj/vrnitev:** Vrnitev na prejšnji zaslon, v prejšnji meni. Hitra menjava med prejšnjim in trenutnim virom
10. **Netflix:** Zažene aplikacijo Netflix.
11. **Prime Video:** Zažene aplikacijo Amazon Prime Video
12. **Twitch:** Zažene aplikacijo Twitch
13. **Barvne tipke:** Za funkcije barvnih tipk si oglejte navodila na zaslonu
14. **Previjanje nazaj:** Hitro premika kadre nazaj v medijih, kot so na primer filmi
15. Brez funkcije
16. **Predvajanje:** Začne predvajati izbran medij
17. **Zaustavitev:** Ustavi predvajanje predstavnosti
18. **Premor:** Ustavi trenutno medij, ki se predvaja
19. **Previjanje naprej:** Hitro premika kadre naprej v medijih, kot so na primer filmi
20. **Moja tipka 1 (*)**
21. **Rakuten TV:** Odpre aplikacijo Rakuten TV
22. **YouTube:** Zažene aplikacijo YouTube
23. **Izhod:** Zapre in izstopi iz prikazanih menijev oz. se vrne na prejšnji zaslon
24. **Informacije:** Prikaže informacije o vsebini zaslona.
25. **Domov:** Prikaže glavni meni
26. **Vir:** Prikaže vire vsebin, ki so na voljo
27. **Program +/-:** Vklop zaslona iz stanja pripravljenosti, premikanje besedila gor in dol
28. Brez funkcije

Priključki

Priključek	Tip	Kabli	Naprava
	HDMI Priključek (na strani in zadaj)		
SPDIF 	SPDIF (optični izhod) povezava (zadaj)		
SLUŠALKE 	Priključek za slušalke (zadaj)		
	Priključek USB (bočni)		
LAN 	Priključek Ethernet (zadaj)	 Kabel za LAN/Ethernet	

Pri uporabi seta za montažo na zid (ki je voljo od tretjih dobaviteljev na trgu, če že ni priložen), vam priporočamo, da priključite vse kable na televizor pred montažo na zid. Za podrobne informacije o teh nastavitvah glejte navodila za uporabo modula. Vsak vhod USB zaslona podpira naprave do 500 mA. Če boste povezovali naprave s tokom nad 500 mA, lahko poškodujete zaslon. Pri povezovanju opreme s kablom HDMI na vaš zaslon, da zagotovite zadostno odpornost proti parazitskemu frekvenčnemu sevanju in nemoten prenos signalov visoke ločljivosti, kot je vsebina 4K, morate uporabiti visokohitrostni zaščiten (visokokakovostni) kabel HDMI s feritom.



Če želite na zaslon priključiti napravo, poskrbite, da sta zaslon in naprava pred priključitvijo izklopljena. Ko je povezava vzpostavljena, lahko enote vključite in jih uporabljate.

Vklop/izklop

Vklop zaslona

Priklopite napajalni kabel na vir napajanja, kot je stenska vtičnica (220–240 V izmenično, 50 Hz).

Za vklop zaslona iz stanja pripravljenosti:

- Pritisnite tipko **stanja pripravljenosti**, **Program +/-** ali številsko tipko na daljinskem upravljalniku.
- Pritisnite upravljalno tipko na zaslonu.

Izklop zaslona

- Na daljinskem upravljalniku pritisnite tipko za **Stanje pripravljenosti**.
- Pritisnite upravljalno tipko na zaslonu. Prikaže se meni z možnostmi funkcij. Izbrana je možnost **Stanje pripravljenosti**. Pritisnite tipko in jo držite približno 2 sekundi, da aktivirate to možnost. Barva ikone možnosti se spremeni. Nato še enkrat pritisnite tipko. Zaslون preklopi v stanje pripravljenosti.

Če želite popolnoma izklopiti zaslon, izvlecite napajalni kabel iz omrežne vtičnice.

***Opomba:** Ko je zaslon preklopljen v stanje pripravljenosti, lahko lučka LED za stanje pripravljenosti utripa, kar pomeni, da so aktivne funkcije, kot so Iskanje v stanju pripravljenosti, Prenos po zraku ali Časovnik. Lučka LED lahko utripa, ko zaslon vklopite iz stanja pripravljenosti.*

Prva namestitvev

Ob prvem vklopu se prikaže meni Izбира jezika. Izberite želeni jezik in pritisnite **OK**. Pri naslednjih korakih vodnika za nameščanje nastavitve zelene nastavitve s pomočjo smernih tipk in tipko **OK**.

Po izbiri jezika boste vprašani, ali želite spremeniti nastavitve dostopnosti. Označite **Da** in pritisnite **OK** za spremembo. Za podrobne informacije o razpoložljivih možnostih si oglejte razdelek **System Menu Content** (Vsebinski meni sistema).

Na naslednjem zaslonu nastavitve svojo državo. V tem trenutku boste morda glede na izbiro države morali vnesti in potrditi številko PIN. Izbrana številka PIN ne more biti 0000. Vnesti jo morate, če boste pozvani, da pozneje vnesete PIN za katero koli operacijo v meniju.

V naslednjem koraku lahko aktivirate način **Trgovina**. Ta možnost bo konfigurirala nastavitve zaslona za okolje trgovine in odvisno od uporabljenega modela zaslona so lahko podprte funkcije prikazane na zaslonu kot informacijska vrstica ali pa se lahko predvaja vnaprej nameščena video datoteka. Ta možnost je namenjena samo uporabi v trgovinah. Za domačo rabo vam priporočamo, da izberete **način Doma**. **Način trgovina** bo na voljo v meniju **Nastavitve>Sistem>Več** in vaša izbira to nastavitvev se lahko kasneje spremeni. Izberite želeni način in za nadaljevanje pritisnite **OK**.

Odvisno od modela vašega zaslona se lahko na tej točki pojavi zaslon z izbiro načina slike. Če želite, da vaš zaslon porabi manj energije in je bolj okolju prijazen, izberite **Naravno** in za nadaljevanje pritisnite **OK**. Če izberete **Dinamično** in pritisnete **OK**, se prikaže potrditveni dialog. Izberite **Da** in za nadaljevanje pritisnite **OK**. Svojo izbiro lahko pozneje spremenite z možnostjo **Način** v meniju **Nastavitve>Slika**.

Glede na model vašega zaslona in izbire države se zdaj lahko prikaže meni **Nastavitve zasebnosti**. S tem menijem lahko določite pravice do zasebnosti. Označite funkcijo in za vklop ali izklop pritisnite levo ali desno smerno tipko, ali tipko **OK**. Preden spremenite nastavitve, preberite ustrezno razlago, prikazano na zaslonu za vsako označeno funkcijo. Za pomikanje besedila gor in dol lahko uporabite tipki **Program +/-**. Nastavitve lahko kasneje kadarkoli spremenite v meniju **Nastavitve>Sistem>Nastavitve zasebnosti**. Če je možnost Internetna povezava onemogočena, se zaslon **Nastavitve omrežja/interneta** preskoči in ne bo prikazan. Če imate kakršna koli vprašanja, pritožbe ali komentarje na ta pravilnik o zasebnosti ali njegovo izvajanje, se, prosimo, obrnite na nas po e-pošti na naslov smarttvsecurity@vosshub.com.

Izberite **Naprej** in pritisnite tipko **OK** na daljinskem upravljalniku za nadaljevanje, in prikazal se bo bo meni **Nastavitve omrežja/interneta**. Glejte razdelek **Povezljivost** če potrebujete informacije o konfiguriranju žične ali brezžične povezave (razpoložljivost je odvisna od modela) in druge razpoložljive možnosti. Če želite, da zaslon porabi manj energije v načinu pripravljenosti, lahko funkcijo **Omrežni način pripravljenosti** onemogočite, tako da izberete nastavitve **Izklop**. Po končanih nastavitvah za nadaljevanje izberite **Naprej** in pritisnite tipko **OK**.

***Opomba:** Med prvo namestitvijo ne izklopite zaslona. Nekatere možnosti morda v odvisnosti od izbire države ne bodo na voljo.*

Predvajanje medijev preko vhoda USB

Na zaslon lahko priključite 2,5- in 3,5-palčne (HDD z zunanjim napajanjem) zunanje trde diske ali pomnilniške ključke USB z uporabo vhodov USB na zaslonu.

POMEMBNO! Preden priključite shranjevalno napravo na zaslon, ustvarite varnostno kopijo datotek. Proizvajalec ne prevzema nikakršne odgovornosti za poškodbo datotek ali izgubo podatkov. Nekatere vrste naprav USB (npr. predvajalniki MP3) ali trdih diskov USB/pomnilniških ključev USB morda niso združljive s tem zaslonom. Zaslon podpira formatiranje diska FAT32 in NTFS.

Preden priključujete ali izključujete počakajte nekaj časa, saj lahko predvajalnik še vedno bere datoteke. Časa lahko povzroči fizično poškodbo predvajalnika USB

in same naprave USB. Med predvajanjem datoteke pogona ne smete izvelči iz priključka.

V vhode USB zaslona lahko priključite zvezdišča USB. V tem primeru uporaba vozlišč USB z zunanjim napajanjem ni priporočljiva.

Priporočamo, da uporabite vhode USB zaslona neposredno, če nameravate priključiti trdi disk USB.





Opomba: Pri pregledovanju predstavnostnih datotek je lahko v meniju **Medijski brskalnik** prikazanih največ 1000 predstavnostnih datotek na mapo.

Brskalnik za medije

S priključitvijo shranjevalne naprave USB na zaslon lahko predvajate fotografije, glasbo in filme, ki so shranjeni na njej. Priključite shranjevalno napravo USB v enega od vhodov USB, ki so na bočni strani zaslona.

Ko ste napravo USB povezali s zaslonom, se bo na zaslonu prikazal meni **Viri**. V meniju izberite ustrezni vhod USB in pritisnite **OK**. Na zaslonu bo prikazan meni **Medijski brskalnik**. Izberite želeno datoteko in za prikaz pritisnite **OK**. Do vsebine na napravi USB lahko dostopate tudi kasneje preko menija **Viri**. Lahko tudi pritisnete gumb **Vir** na daljinskem upravljalniku in nato na seznamu virov izberete pomnilniško napravo USB.

Nastavitve vašega medijskega brskalnika lahko nastavite z uporabo menija **Nastavitve**. Do menija **Nastavitve** lahko dostopate prek informacijske vrstice, ki je prikazana na dnu zaslona med predvajanjem videa ali zvočne datoteke oziroma prikazovanjem slikovne datoteke. Pritisnite tipko **Info**, če je informacijska vrstica izginita, označite ikono zobnika na desni strani informacijske vrstice in pritisnite **OK**. Meniji **Nastavitve slike**, **Nastavitve zvoka**, **Nastavitve medijskega brskalnika** in **Možnosti** so na voljo, odvisno od vrste predstavnostne datoteke in modela zaslona ter njegovih funkcij. Vsebinska teh menijev se lahko glede na vrsto odprte medijske datoteke razlikuje. Ob predvajanju zvočnih datotek bo na voljo le meni **Nastavitve zvoka**.

Način delovanja zanka/mešano	
Začnite predvajati in aktivirajte 	Vse datoteke na seznamu bodo neprekinjeno predvajane v izvirnem vrstnem redu
Začnite predvajati in aktivirajte 	Ista datoteka bo predvajana v zanki (ponavljanje)
Začnite predvajati in aktivirajte 	Vse datoteke na seznamu bodo predvajane enkrat v naključnem vrstnem redu
Začnite predvajati in aktivirajte 	Vse datoteke na seznamu bodo neprekinjeno predvajane v istem naključnem vrstnem redu

Za uporabo možnosti iz vrstice z informacijami izberite simbol možnosti in pritisnite **OK**. Če želite spremeniti stanje možnosti, izberite simbol možnosti in pritisnite **OK**, dokler je treba. Če je simbol označen z rdečim križem, to pomeni, da je možnost neaktivna.

CEC

Ta funkcija omogoča krmiljenje CEC-omogočenih naprav, ki so povezane prek vrat HDMI, z uporabo daljinskega upravljalnika zaslona.

Najprej morate možnost **CEC** omogočiti v meniju **Nastavitve>Sistem>Nastavitve naprave**. Pritisnite tipko **Vir** in izberite vhod HDMI priključene naprave CEC iz menija **Seznam virov**. Ko je nova naprava CEC vira povezana, bo prikazana v meniju **Viri** s svojim imenom namesto imena priključenega HDMI vodila (DVD predvajalnik, snemalnik 1 itd.).

Ko je izbran priključeni vir HDMI, lahko daljinski upravljalnik zaslona samodejno upravlja glavne funkcije. Če želite prekiniti to delovanje in znova upravljati zaslon prek daljinskega upravljalnika, na daljinskem upravljalniku pritisnite tipko »0-nič« in jo držite 3 sekunde.

Funkcijo CEC lahko onemogočite tako, da ustrezno nastavite povezano možnost v meniju **Nastavitve>Sistem>Nastavitve naprave**.

Zaslon podpira funkcijo ARC (Audio Return Channel – Povratni zvočni kanal). Ta funkcija je zvočna povezava, namenjena za nadomeščanje drugih kablov med zaslonom in zvočnim sistemom (AV-sprejemnik ali sistem zvočnikov).

Ko je aktivna funkcija ARC, zaslon samodejno izklopi zvok drugih zvočnih izhodov, razen priključka za slušalke, in gumbi za nastavitve glasnosti se povežejo s priklopljeno zvočno napravo. Če želite aktivirati funkcijo ARC, nastavite možnost **Sound Output** (Izhod

zvoka) v meniju **Settings>Sound** (Nastavitve > Zvok) na **HDMI ARC**.

Opomba: Funkcija ARC je podprta samo preko vhoda HDMI2.

Izboljšani povratni zvočni kanal (eARC) **(razpoložljivost je odvisna od modela zaslona in njegovih funkcij)**

Podobno kot ARC, funkcija eARC omogoča prenos digitalnega zvočnega prenašanja z vašega zaslona na povezano zvočno napravo preko kabla HDMI. eARC je izboljšana različica ARC. Ima veliko večjo pasovno širino kot njegov predhodnik. Pasovna širina predstavlja območje frekvenc ali količino podatkov, ki so preneseni ob istem času. Višje pasovno območje se pretvori v večjo količino podatkov, ki so lahko preneseni. Višja pasovna širina pomeni tudi, da digitalnega zvočnega signala ni treba stisniti in je veliko bolj podroben, bogat in živahen.

Ko je eARC omogočen iz menija zvok, zaslon najprej poskusi vzpostaviti eARC povezavo. Če je eARC podprt na povezani napravi, se glasnost spremeni v način eARC in na OSD povezane naprave lahko opazite kazalnik "eARC". Če povezava eARC ne more biti vzpostavljena (na primer, povezana naprava ne podpira eARC, ampak podpira le ARC) ali če je eARC onemogočen v meniju zvok, zaslon prične ARC sistem.

Da eARC pravilno deluje;

- Povezana zvočna naprava mora prav tako podpirati eARC.
- Nekateri kabli HDMI nimajo dovolj velike pasovne širine za prenos visokokakovostnih zvočnih kanalov, uporabite kabel HDMI s podporo eARC kabli visoke hitrosti HDMI z Ethernet in nov kabel ultra visoke hitrosti HDMI - najnovejše informacije poiščite na hdmi.org).
- Nastavite možnost **Izhod zvoka** v meniju **Nastavitve>Zvok** na **HDMI ARC**. Možnost **eARC** v meniju **Zvok** bo omogočena. Preverite ali je nastavljeno na **Vklop**. Če ni, nastavite na **Vklop**.

Opomba: funkcija eARC je podprta samo prek vhoda HDMI2.

Nadzor zvoka sistema

Omogoča uporabo ojačevalnika zvoka/sprejemnika z zaslonom. Glasnost lahko uravnavate z daljinskim upravljalnikom zaslona. Če želite aktivirati to funkcijo, nastavite možnost **Izhod zvoka** v meniju **Nastavitve>Zvok** na **HDMI ARC**. Ko je izbrana možnost **HDMI ARC**, je možnost **CEC** samodejno nastavljena na **Omogočeno**, če še ni tako nastavljena. Zvočniki zaslona bodo utišani, zvok predvajanega vira pa bo oddajal priključeni zvočni sistem.

Opomba: Zvočna naprava mora podpirati funkcijo Nadzor zvoka sistema.

Igralni način

(razpoložljivost je odvisna od modela zaslona in njegovih funkcij)

Zaslon lahko nastavite tako, da doseže najnižjo zakasnitev za igre. Pojdite v meni **Nastavitve> Slika** in nastavite **Način** na možnost **Igra**. Možnost **Igra** bo na voljo, ko bo vhodni vir zaslona nastavljen na HDMI. Ko je to nastavljeno, bo slika optimizirana za nizke zakasnitve.

Samodejni način nizke zakasnitve

V meniju **Nastavitve> Sistem> Nastavitve naprave** lahko omogočite tudi možnost **ALLM** (Samodejni način nizke zakasnitve). Če je ta funkcija omogočena, zaslon samodejno preklopi način slike v **Igra**, ko je signal ALLM sprejet iz trenutnega vira HDMI. Ko se signal ALLM izgubi, se zaslon preklopi na prejšnjo nastavitvev načina slike. Tako vam ne bo treba ročno spreminjati nastavitvev.

Če je možnost **ALLM** omogočena, načina slike ni mogoče spremeniti, dokler signal ALLM prejema iz trenutnega vira HDMI.

Če želite, da funkcija ALLM deluje, je treba nastavitve vira HDMI nastaviti na **Izboljšano**. To nastavitvev lahko spremenite v meniju **Viri> Nastavitve vira** ali v meniju **Nastavitve> Sistem> Viri**.

Vsebina menija Nastavitve

Vsebina menija Slika	
Način	Spremenite lahko način prikaza slike, da ustreza vašim željam in zahtevam. Način prikaza slike lahko nastavite na eno od naslednjih možnosti: Kino , Igra , Sport , Dinamično in Naravno . <i>Opomba: Razpoložljive možnosti se lahko razlikujejo glede na vhodni vir.</i> Načini Dolby Vision: Ko je zaznana vsebina Dolby Vision, bosta na voljo načina slike Dolby Vision Dark in Dolby Vision Bright , namesto Kino in Naravno načinov.
Kontrast	Nastavi vrednost osvetlitve in potemnitev zaslona.
Svetloba	Nastavi vrednost svetlosti zaslona.
Ostrina	Nastavi vrednost ostrine za predmete, prikazane na zaslonu.
Barve	Nastavi vrednosti barve s prilagajanjem barv.
Varčevanje z energijo	Za nastavev Varčevanja z energijo na Po meri , Minimum , Srednje , Maksimum , Samodejno , Izklop zaslona ali Izklop . <i>Opomba: Nekatere možnosti bodo morda neaktivne, odvisno od izbranega Načina.</i>
Osvetlitev ozadja	Ta nastavev nadzira raven osvetlitve ozadja. Ta funkcija (locirana v nastavitvi Varčevanje z energijo) bo na voljo, če je možnost Varčevanje z energijo nastavljena na možnost Po meri . Označite in nastavite s smernima tipkama Levo/Desno.
Zoom Slike	Za nastavev želenega formata slike.
Premik slike	Ta možnost (locirana v nastavitvi Povečava slike) je morda na voljo, odvisno od nastavitve Povečava slike . Izberite in pritisnite OK , nato pa s pomočjo smernih tipk premaknite sliko navzgor ali navzdol.
Napredne Nastavitve	
Dinamični kontrast	S funkcijo za dinamični kontrast lahko spremenite raven kontrasta.
Barvna temperatura	Nastavi želeno vrednost barvne temperature. Na voljo so nastavitve Hladna, Normalna, Topla in Po meri.
Bela točka	Ta nastavev je na voljo, če je možnost Barvna temperatura nastavljena na Po meri. , (nahaja se v nastavitvi Barvna temperatura). S pritiskom na tipki Levo ali Desno povečajte 'toploto' ali 'hladnost' slike.
Razširjena modra	Funkcija za izboljšavo bele barve, ki naredi belo barvo hladnejšo, da posvetli sliko. Nastavite na Vklop , da omogočite.
Micro Dimming	Na voljo so možnosti Nizko , Srednje , Visoko in Izklop . Ko je aktivna funkcija Micro Dimming , se poveča kontrast lokalno za vsako določeno območje.
Zmanjšanje šuma	Na voljo so možnosti Nizko , Srednje , Visoko in Izklop . Če je signal šibek in na sliki opazite motnje, uporabite nastavev Zmanjšanje šuma , da zmanjšate količino šuma.
Način film	Filmi so posneti z različnim številom slik na sekundo. Ko gledate filme in želite jasno videti scene s hitrim gibanjem, vklopite to funkcijo na Samodejno .
MEMC	Pritisnite tipki Levo/Desno, da nastavite možnost MEMC na Nizko , Srednje , Visoko ali Izklop . Ko je možnost MEMC aktivna, so nastavitve videa za slike s premikanjem optimizirane za boljšo kakovost in vidljivost slike.
Predstavitveni možnosti MEMC	Ko je možnost MEMC nastavljena na Nizko , Srednje ali Visoko , je na voljo ta možnost. Da zapustite predstavitveni način, pritisnite OK . Medtem ko je demo način aktiven, bo zaslon razdeljen na dva dela, pri čemer bo eden prikazoval dejavnost MEMC , drugi pa običajne nastavitve za zaslon. Za preklic znova pritisnite tipko OK .
Ton kože	Barva kože se lahko spreminja od -5 do 5.
Odtonek barve	Nastavi želeni ton barve.

Barvni tuner	Odpre nastavitve barvnega tunerja. Nastavite Barvni tuner kot Omogočen , da ročno prilagodite vrednosti Odenka , Barve in Svetlost .
Gamut Mapping	S to možnostjo lahko nastavite obseg barv, prikazanih na zaslonu. Ko je možnost nastavljena na Vklop , so barve nastavljene v skladu s signalom vira. Ko je možnost nastavljena na Izklop , je privzeto uporabljena največja barvna zmogljivost zaslona (priporočena možnost). <i>Opomba: Ta možnost morda ni na voljo, odvisno od modela in funkcij zaslona.</i>
Gamma	S to možnostjo lahko nastavite gama. Pritisnite smerni levi/desni gumb, da nastavite na Normalna , Svetlo ali Temno . <i>Opomba: Ta možnost morda ni na voljo, odvisno od modela zaslona in njegovih funkcij, in te nastavitve morda ne boste mogli spremeniti glede na trenutno vsebino.</i>
HDMI s polnim spektrom	Ta funkcija bo vidna ob predvajanju z vira HDMI. To funkcijo lahko uporabite, da izboljšate prikaz črnine na sliki.
Ponastavitev	Ponastavi nastavitve slike na tovarniške nastavitve (razen v načinu Igra).

Opomba: Nekateri možnosti morda niso na voljo, odvisno od modela in funkcij zaslona..

Vsebina menija za zvok

Dolby Atmos	Zaslon podpira tehnologijo Dolby Atmos. Ta tehnologija omogoča, da se zvok premika okrog v tridimenzionalnem prostoru, zato se počutite, kot da ste v središču dogajanja. Najboljše doživljanje bo zagotovljeno, če je bitni tok vhodnega zvoka Atmos. Na voljo bodo možnosti Samodejno , Vklopljeno in Izklopljeno . Če je izbrana možnost Samodejno , televizor samodejno preklaplja med načinoma Vklopljeno in Izklopljeno glede na informacije bitnega toka vhodnega zvoka. Če je bitni tok vhodnega zvoka Atmos, ta funkcija deluje, kot da je nastavljena na Vklopljeno . Da to možnost onemogočite, izberite Izključeno .
Način	Na voljo bodo možnosti Pametno , Film , Glasba , Novice in Izključeno . Da to možnost onemogočite, izberite Izključeno . <i>Opomba: Nekateri elementi v meniju Zvok bodo zatemnjeni in ne bodo na voljo, če nastavite na možnost, ki ni izključeno. Nastavitve nekaterih drugih možnosti se lahko spremenijo tudi glede na trenutne nastavitve.</i>
Prostorski zvok	Omogoči ali onemogoči način prostorskega zvoka.
DTS Virtual:X	Ta funkcija bo izboljšala vašo zvočno izkušnjo z zagotavljanjem virtualizacije prostorskih zvočnikov prek zvočnikov vašega zaslona. Izbirate lahko enega od predhodno določenih načinov zvoka. Na voljo bodo možnosti Glasba , Šport , Film in Izklopljeno . Da to možnost onemogočite, izberite Izključeno . <i>Opomba: Nekateri elementi v meniju Zvok bodo zatemnjeni in ne bodo na voljo, če nastavite na možnost, ki ni izključeno. Nastavitve nekaterih drugih možnosti se lahko spremenijo tudi glede na trenutne nastavitve.</i>
Zvočna povezava	Da odprete meni Zvočna povezava pritisnite OK . Na tem zaslonu lahko odkrivате in s televizorjem povežete brezžične naprave za daljinsko upravljanje. Glejte poglavje Priključitev drugih brezžičnih naprav za več informacij.
Izhod zvoka	Nastavi možnost izhoda zvoka. Na voljo so možnosti Zaslon , S/PDIF , HDMI ARC , Samo slušalke in Izhod . Izhod zvoka bo na voljo samo skozi izbrano možnost in priključek za slušalke. Če je ta možnost nastavljena na Samo slušalke , se zvočniki zaslona utišajo, ko priključite slušalke. Ko priključite zunanji ojačevalnik na zaslon z uporabo priključka za slušalke, lahko izberete možnost Lineout (Izhod). Če priključite slušalke na zaslon, nastavite to možnost na Samo slušalke . Pred uporabo slušalk se prepričajte, da je ta menijski element nastavljen na Headphone Only (Samo slušalke). Če je nastavljen na Lineout (Izhod), bo izhodna glasnost slušalk nastavljena na najvišjo raven, ki bi lahko povzročila okvaro sluha. Če je izbrana možnost HDMI ARC , bo omogočena funkcija CEC . <i>Opomba: Odvisno od izbrane možnosti bodo nekateri elementi v meniju Zvok prikazani kot sivi in ne bodo na voljo.</i>

AVL (Samodejna Omejitve Glasnosti)	<p>Za nastavitve fiksne glasnosti zvoka med možnostmi vhoda vira.</p> <p>Če je menijski element Način nastavljen na karkoli drugega kot Izklopljeno, se možnosti nastavitve AVL spremenijo. Na voljo bodo možnosti Samodejno, Noč, Normalno in Izključeno. V načinu Samodejno bo zaslon samodejno preklapljal v način Normalno ali Noč glede na trenutne informacije o času. Če informacije o času niso na voljo, bo televizor vedno deloval v načinu Normalno. Ko zaslon ob nastavitvi te možnosti na Samodejno prvič preklopi v način Noč, se na zaslonu prikaže informacijska vrstica.</p> <p>Pomnite, da v primerjavi z načinom Normalno način Noč zagotavlja bolj agresivni dinamični nadzor kompresije, ki je primeren za tiha okolja.</p>
eARC	<p>Če je možnost Izhod zvoka nastavljena na HDMI ARC, bo meni eARC na voljo. V nasprotnem primeru bo zatemnjen. Ta možnost bo vklopljena privzeto. Da to možnost onemogočite, izberite Izklop. Obrnite se na CEC razdelek za več informacij.</p>
Napredne Nastavitve	
Izenačevalnik	Izbere način izenačevalnika. Nastavitve po meri lahko izvedete le, če ste v načinu Uporabnik .
Dinamični nizki toni	Vključi ali izključi možnost Dinamični Bas.
Ojačanje nizkih tonov	Upravlja stopnjo ojačanja nizkih tonov. Za nastavitve uporabite tipko levo ali desno.
DTS DRC	Dynamic Range Control (dinamični nadzor razpona) prilagaja stopnjo ojačanja, tako da ohranja primeren razpon slišnega zvoka pri nizkih in visokih glasnostih predvajanja. Deluje samo, če je oblika zvočnega zapisa vira DTS. DTS DRC lahko omogočite ali onemogočite z nastavitvijo Vklop ali Izklop .
Digitalni izhod	Nastavi vrsto zvoka za digitalni izhod.
Slušalke	Nastavi glasnost slušalk. Ta možnost ni na voljo, če je možnost Izhod zvoka nastavljena na Izhod . Pred uporabo slušalk se prepričajte, da je glasnost slušalk nastavljena na nizko raven, da preprečite okvaro sluha.
Ravnovesje	Nastavi ravnovesje zvoka. Ta funkcija bo aktivirana, če je možnost Izhod zvoka nastavljena na Zaslon ali Samo slušalke . Element Ravnovesje prilagodi raven ravnotežja zvočnikov zaslona in slušalk skupaj.
Ponastavitev	Ponastavi nekatere nastavitve zvoka na tovarniške nastavitve.
<i>Opomba: Nekatere možnosti morda niso na voljo, odvisno od modela in funkcij zaslona.</i>	

Vsebina menija Omrežje	
Vrsta omrežja	Onemogočite omrežno povezavo ali spremenite vrsto povezave.
Išči brezžična omrežja	Zažene iskanje brezžičnih omrežij. Ta možnost je na voljo, če je možnost Vrsta omrežja nastavljena na Brezžična naprava .
Disconnect (Prekini povezavo)	Da prekinete povezavo z brezžičnim omrežjem in zbršete shranjeni profil brezžičnega omrežja (če je bilo predhodno shranjeno), označite to možnost in pritisnite OK . Ta možnost ne bo na voljo, če se niste povezali z brezžičnim omrežjem. Za več informacij glejte razdelek Povezljivost .
Pritisnite WPS na svojem usmerjevalniku Wi-Fi	Če ima vaš modem/usmerjevalnik WPS, ga lahko preko te funkcionalnosti povežete neposredno. Izberite to možnost in pritisnite OK . Pojdite do vašega usmerjevalnika in za vzpostavitev povezave pritisnite tipko WPS. Ta možnost je na voljo, če je možnost Vrsta omrežja nastavljena na Brezžična naprava .
Test hitrosti interneta	Zaženite preskus hitrosti in preverite pasovno širino internetne povezave. Rezultat bo po zaključku preskusa prikazan na zaslonu.
Napredne Nastavitve	Spremenite nastavitve IP in DNS zaslona.
Omrežni način pripravljenosti	To funkcijo lahko omogočite ali onemogočite z izbiro Vključeno ali Izključeno .
<i>Opomba: Za podrobnejše informacije o možnostih tega menija preučite razdelek Povezljivost.</i>	

Vsebina menija Namestitvev	
Prva Namestitvev	Ponastavi vse nastavitve na tovarniške nastavitve.

Vsebina menija Sistem	
Dostopnost	Prikaže možnosti za dostopnost zaslona.
Visok kontrast	Povečajte kontrast med menijskimi možnostmi in besedili, da jih boste lažje brali. Na voljo bodo možnosti Belo besedilo , Rumeno besedilo in Izklopljeno .
Povečava	Omogoča uporabo kombinacij gumbov za povečavo zaslona. Na voljo bodo možnosti Vklop in Izklop . Nastavite na Vklop , da omogočite. Podpora za povečavo bo omogočena ali onemogočena z dolgim pritiskom na numerični gumb 5. Prvi zgornji levi kvadrant zaslona se poveča. Ko je podpora za povečavo omogočena, z dolgim pritiskanjem numeričnih gumbov 2 , 4 , 6 , 8 premaknete povečano območje navzgor, levo, desno in navzdol.
Minipreslikava	Minipreslikava je privzeto omogočena in deaktivirana. Aktivira se, ko je omogočena funkcija Povečava . S to možnostjo lahko preprečite, da bi funkcija povečava prikazala minipreslikavo.
Jezik	Po svojih željah lahko nastavite drug jezik.
Zasebnost	
Nastavitve zasebnosti	Upravljanje pravic zasebnosti za aplikacije pametnega zaslona. Za vstop v meni in nastavitvev v skladu z vašimi željami pritisnite OK .
Prikaži vse piškotke	Prikaže vse shranjene piškotke.
Izbriši vse piškotke	Izbriše vse shranjene piškotke.
Starševski Nadzor	Za spreminjanje nastavitve starševskega nadzora, vpišite pravilni PIN. V tem meniju lahko nastavljate Zaklepanje menija , Starostno zaščito , Varnostno zaporo za otroke in Vodenje . Prav tako lahko nastavite novo kodo PIN ali spremenite Privzet CICAM PIN z uporabo sorodnih možnosti. <i>Opomba: Nekatere možnosti menija glede na izbrano državo ob Prvi namestitvi morda ne bodo na voljo. Privzeta številka PIN je lahko nastavljena na 0000 ali 1234. Če ste med Prvo namestitvijo določili številko PIN (zahtevana je glede na izbiro države), uporabite številko PIN, ki ste jo določili.</i>

Viri	Uredite imena virov ter omogočite ali onemogočite izbrane možnosti virov. Za vire HDMI so na voljo možnosti Običajno in Izboljšano . Te možnosti vplivajo na barvne nastavitve izbranega vira HDMI. Da bi lahko gledali slike 4K ali HDR iz vira, sorodnega s HDMI, mora biti nastavev vira nastavljena na Izboljšano , če je priključena naprava združljiva s HDMI 2.0 ali s kasnejšimi različicami. Če je priključena naprava združljiva s HDMI 1.4, nastavite na Običajno . Nastavite ustrezno možnost ali pa izbrani vir HDMI onemogočite z izbiro Onemogočeno .
Netflix	Če vaš zaslon podpira to funkcijo, lahko vidite svojo številko ESN(*) in deaktivirate Netflix. (* Številka ESN je enolična ID-številka za Netflix, ustvarjena posebej za identifikacijo vašega zaslona. Opomba: Za pretakanje videa 4K je potrebna hitrost internetne povezave najmanj 25Mb/s → za primere zahtev za pretakanje vsebin 4K najdete več informacij na spletni strani Netflix (https://help.netflix.com/en/node/13444). Ko pričnete s pretokom video vsebine preko interneta bo analizirana kakovost vaše povezave, zato bo pričetek pretoka v kakovosti HD ali 4K malce zakasnen, v primeru nizke hitrosti povezave pa ne bo možen. Če niste prepričani, preverite hitrost vaše internetne povezave pri vašem ponudniku internetnih storitev.
Nastavitve naprave	
CEC	S to nastavitvijo lahko v celoti omogočite in onemogočite CEC funkcionalnost. S tipkama Levo ali Desno lahko to funkcijo omogočite ali onemogočite.
Samodejni vklop CEC	Ta funkcija omogoča, da priključena združljiva naprava HDMI-CEC vklopi zaslon in samodejno preklopi na njen vhodni vir. S tipkama Levo ali Desno lahko to funkcijo omogočite ali onemogočite.
Vhod naprave	Pritisnite OK , da odprete meni Vhod naprave. Na tem zaslonu lahko odkrivete in brezžično povežete tipkovnice in miške s svojim zaslonom. Glejte poglavje Priključitev drugih brezžičnih naprav za več informacij. Opomba: Vaš televizor morda ni združljiv z vsemi modeli tipkovnice in miške na trgu. Za več informacij se obrnite na lokalnega prodajalca ali tehnično trgovino, kjer ste kupili zaslon.
ALLM	Funkcija ALLM (samodejni način nizke zakasnitve) omogoča zaslonu, da vklopi ali izklopi nastavitve nizke zakasnitve, odvisno od vsebine predvajanja. Če je ta funkcija omogočena, zaslon samodejno preklopi način slike v Igra , ko je signal ALLM sprejet iz trenutnega vira HDMI. Za več informacij glejte razdelek Igralni način .
Časovnik za stanje brez signala	Če zaslon že 3 minut ne sprejema vhodnega signala (npr. iz antenskega ali HDMI vira), bo zaslon prešel v način pripravljenosti. To funkcijo lahko omogočite ali onemogočite tako, da ustrezno nastavite to možnost.
Glasovni Asistent	
Works With Alexa (Deluje s storitvijo Alexa)	Ročno zažene postopek nastavitve za to funkcijo. Če je namestitev predhodno končana, bosta opciji Spremeni prijazno ime in Odjava na voljo. Za več informacij glejte razdelek Pripravljeno za storitev Alexa .
Change Friendly Name (Spremeni prijazno ime)	S to možnostjo lahko določite novo ime za svoj zaslon.
Sign Out (Izpis)	S to možnostjo se lahko izpišete. Če se izpišete, se funkcija Works With Alexa (Deluje s storitvijo Alexa) onemogoči.
Google Assistant (Pomočnik Google)	Zažene postopek nastavitve, s katerim omogočite delovanje zaslona skupaj z napravami, ki podpirajo Pomočnika Google. Označite Start (Zaženi) in pritisnite OK . Če je nastavev že bila izvedena, je na voljo možnost Sign Out (Izpis). Če se izpišete, se Google Pomočnik onemogoči. Za več informacij glejte razdelek Pomočnik Google .
Več	Prikaže druge nastavitve zaslona.
Meni časovna omejitev	Spreminja trajanje časovne omejitve za prikaz menijev.
LED lučka za stanje pripravljenosti	Če je nastavljeno na Izklopljeno , LED lučka za stanje pripravljenosti ne sveti, ko je zaslon v stanju pripravljenosti.

Različica programske opreme	Prikaže trenutno različico programske opreme.
Različica programa	Prikaže trenutno različico aplikacije.
Samodejni izklop zaslona	Nastavi želeni čas, po katerem zaslon samodejno preide v stanje pripravljenosti, ko ga ne upravljate. To možnost lahko nastavite na čas od 1 do 8 ur z 1-urnimi koraki. To funkcijo lahko onemogočite z nastavitvijo izključeno .
Način Trgovina	Ta način izberite, če želite televizor uporabljati v trgovini. Če je Način Trgovina omogočen, nekateri elementi menija zaslona morda ne bodo na voljo. Za nekatere modele je mogoč tudi način Omogočeno z video . Če je ta možnost nastavljena, bo zaslon preklopil v način trgovina in predvajala se bo vnaprej nameščena video datoteka.
Skupna raba zvočnih in video vsebin	Ta funkcija vam omogoča skupno rabo datotek, shranjenih na vašem pametnem telefonu ali tabličnem računalniku. Če imate združljiv pametni telefon ali tablični računalnik in je nameščena ustrezna programska oprema, lahko delite/predvajate fotografije, glasbo in videoposnetke na zaslonu. Za več informacij, si poglejte navodila vašega programa za delitev.
Način vklopa	Ta nastavev nastavi želeni način vklopa. Zadnje stanje in Stanje Pripravljenosti Način možnosti sta na voljo.
Virtualno upravljanje	Omogoči ali onemogoči funkcijo virtualnega upravljalnika.
Samodejno predvajanje USB	Ta funkcija vam omogoča, da samodejno prikažete ali predvajate predstavnostne datoteke v korenski mapi priključene pomnilniške naprave USB z uporabo predstavnostnega brskalnika zaslona. Predstavnostne datoteke bodo prikazane ali predvajane po naslednjem vrstnem redu: fotografija, video in zvok. To pomeni, da če so na pomnilniški napravi USB shranjene kakšne foto datoteke, se bo začela diaproyekcija in vse datoteke s fotografijami se bodo predvajale v zaporedju (v vrstnem redu imen datotek). Če ni zaznana nobena slikovna datoteka, bo naprava za shranjevanje poiskala naslednje video datoteke in nato še zvočne datoteke. To funkcijo lahko omogočite ali onemogočite z izbiro Vključeno ali izključeno .
Stalno samodejno predvajanje USB	Če je ta možnost omogočena, se bo funkcija Stalno samodejno predvajanje USB ponovno aktivirala po eni minuti, delovanje te funkcije pa se prekine z zapiranjem aplikacije predstavnostnega brskalnika. To funkcijo lahko omogočite ali onemogočite z izbiro Vključeno ali izključeno .
OSS	Prikaže licenčne informacije odprtokodne programske opreme (Open Source Software).
Obvestilo za Dolby	Nastavi videz obvestila za vsebine Dolby. Ko je ta možnost nastavljena na Vklopljeno , se ob zaznani vsebini Dolby na zaslonu prikaže logotip Dolby.
<i>Opomba: Nekatere možnosti morda niso na voljo, odvisno od modela zaslona, njegovih funkcij in izbrane države pri Prvi namestitvi.</i>	

Nastavitve starševskega nadzora

Da bi uporabnikom preprečili uporabo menijev, lahko uporabite možnosti v meniju **Starševski nadzor**. Nahajajo se v meniju **Nastavitve>Starševski nadzor**.

Za prikaz možnosti menija starševskega nadzora je potrebno vnesti kodo PIN. Po vnosu pravilne številke PIN se prikažejo možnosti, ki so na voljo v starševskem nadzoru.

Zaklepanje menija: Ta nastavev omogoči ali onemogoči dostop do vseh menijev ali namestitvenih menijev zaslona.

Zaščita za otroke: Če je ta možnost nastavljena na **Vključeno**, so mogoče zaslon upravljati samo z daljinskim upravljalnikom. V tem primeru tipke za upravljanje na zaslonu ne delujejo.

Zaklepanje interneta: Če je ta možnost nastavljena na **Vključeno**, so aplikacije, ki uporabljajo internet, onemogočene. Da znova omogočite delovanje aplikacije, spremenite nastavev na **Izključeno**.

Nastavev kode PIN: Določi novo številko PIN.

Opomba: Privzeta številka PIN je lahko nastavljena na **0000** ali **1234**. Če ste med **Prvo namestitvijo** določili številko PIN (zahtevana je glede na izbiro države), uporabite številko PIN, ki ste jo določili.

Nekatere možnosti glede na model in/ali izbiro države pri prvi namestitvi morda ne bodo na voljo.

Posodobitev Programske Opreme

Vaš zaslon lahko samodejno poišče in posodobi programsko opremo prek interneta.

Iskanje posodobitve programske opreme preko uporabniškega vmesnika

V glavnem meniju izberite **Nastavitve>Posodobitev programske opreme** in pritisnite gumb **OK**, da preverite, ali obstaja nova posodobitev programske opreme.

Če je posodobitev najdena, se začne njen prenos. Ko je prenos zaključen, se prikaže opozorilo. Da dokončate postopek posodobitve programske opreme, pritisnite **OK** in znova zaženite zaslon.

Opomba: Ko med zagonom lučka LED utripa, ne izvlecite napajalnega kabla iz vtičnice. Če se zaslon po posodobitvi ne vklopi, izvlecite vtič iz omrežnega napajanja za dve minuti in ga nato priključite nazaj.

Vse posodobitve se samodejno nadzorujejo. Če izvedete ročno iskanje in ni najdena nobena programska oprema, potem je to trenutna različica.

Odpravljanje težav in nasveti

Zaslon se ne vklopi

Prepričajte se, da je napajalni vtičnik priključen v električno vtičnico. Na daljinskem upravljalniku pritisnite tipko za **stanje pripravljenosti**.

Ni slike

- Zaslon ne sprejema signala. Prepričajte se, ali ste izbrali pravi vir.

Ni zvoka

- Preverite, ali je zvok zaslona izklopljen. Pritisnite tipko **Nemo** ali povečajte glasnost.
- Zvok prihaja le iz enega zvočnika. V meniju **Zvok** preverite nastavev balansa.

Daljinski upravljalnik ne deluje

- Morda so baterije izrabljene. Zamenjajte baterije.
- Baterije so morda vstavljene napačno. Preberite si razdelek "Vstavljanje baterij v daljinski upravljalnik".

Ni signala ali vhodnega vira

- Morda ni priključena nobena vhodna naprava.
- Preverite kable AV in povezavo z vašo napravo.
- Preverite, ali je naprava vključena.

Zdržljivost signala HDMI

Vir	Podprti signali	Na	
HDMI	480i	60Hz	<input type="radio"/>
	480p	60Hz	<input type="radio"/>
	576i, 576p	50Hz	<input type="radio"/>
	720p	50Hz, 60Hz	<input type="radio"/>
	1080i	50Hz, 60Hz	<input type="radio"/>
	1080p	24Hz, 25Hz, 30Hz, 50Hz, 60Hz	<input type="radio"/>
	3840x2160p	24Hz, 25Hz, 30Hz, 50Hz, 60Hz	<input type="radio"/>
	4096x2160p	24Hz, 25Hz, 30Hz, 50Hz, 60Hz	<input type="radio"/>

(X: Ni na voljo, O: Na voljo)

V nekaterih primerih signal na zaslonu morda ne bo pravilno prikazan. Težava je lahko v neskladnosti s standardi iz opreme, ki je vir (DVD, set-top box, ipd.). Če se pojavi taka težava, se, prosimo, povežite s prodajalcem ali proizvajalcem opreme.

Formati datotek, podprti v načinu USB

Formati video datotek

Vrsta datoteke	Format	
	Video kodek	Zvok
.mpg/.mpeg/.dat/ .vob	MPEG1/2, H.264, VC1	MPEG Layer 1/2/3, AC3
.ts/.trp/.m2ts	MPEG1/2, H.264, VC1, HEVC/H.265	MPEG Layer 1/2/3, AC3, E-AC3
.avi	MPEG1/2, MPEG4, H.264, MJPEG	MPEG Layer 1/2/3, AC3, AAC, WMA
.mp4/.m4a/.m4v/ .mov/.qt/.3gp/.3g2/ .3gpp	MPEG1/2, H.263, MPEG4, H.264, HEVC/H.265, AV1	MPEG Layer 1/2/3, AAC LC, AC3
.mkv	MPEG 1/2, MPEG4, H.264, HEVC/H.265, AV1	MPEG Layer 1/2/3, AAC, AC3
.flv	Sorenson Spark, MPEG4, H.264	MPEG Layer 3, ADPCM, AAC LC
.asf/.wmv	MPEG4, WMV3, VC1	WMA, AMR-NB
.webm	VP9, VP8, AV1	OPUS, Vorbis

Formati slikovnih datotek

Vrsta datoteke	Format
.jpg/.jpeg	JPEG, PJPEG
.bmp	BMP
.png	PNG

Formati zvočnih datotek

Vrsta datoteke	Format	
	Video kodek	Zvok
.mp3-		mp3
.aac		AAC
.wma		WMA
.wav		MPEG Layer 1/2/3, AAC, PCM
.m4a-	M4A	AAC

Formati podnapisov

Zunanji podnapisi	
Pripona	Specifikacija
.ssa	SubStation Alpha
.ass	Advanced SubStation Alpha
.srt	Subripper
.sub	Micro DVD / SubViewer
.txt	Micro DVD / TMPlayer / MPL2
.smi	Sami

Notranji podnapisi	
Pripona	Specifikacija
.mkv	VOBSub
.mkv	ASS / SSA / TEXT
.dat, .mpg, .mpeg, .vob	DVD podnapisi
.mp4-	DVD Subtitle, TEXT

Podprte DVI-ločljivosti

Pri priklopljanju naprav s priključki zaslona prek DVI pretvornik kabla ((DVI v HDMI kabel - ni priložen), se lahko obrnete na naslednje informacije o ločljivosti.

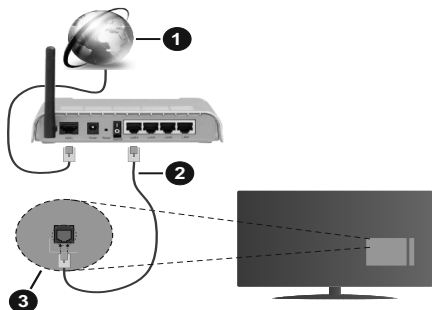
	56Hz	60Hz	66Hz	70Hz	72Hz	75Hz
640x480		x				x
800x600	x	x				x
1024x768		x		x		x
1280x768		x				x
1280x960		x				
1360x768		x				
1366x768		x				
1280x1024		x		x		x
1400x1050		x				
1600x900		x				
1920x1080		x				

Povezovanje

Povezovanje z ožičenim omrežjem

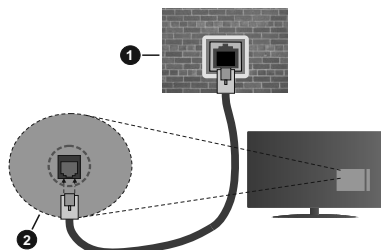
Za povezovanje z ožičenim omrežjem

- Imeti morate priključeni modem/usmerjevalnik z aktivno širokopolasovno povezavo.
- Povežite zaslon z modемом/usmerjevalnikom prek ethernetnega kabla. Priključek LAN je na zadnji strani zaslona.



- 1 Širokopolasovna povezava ISP
- 2 Kabel za LAN (ethernet)
- 3 Vhod LAN na zadnji strani zaslona

- Glede na konfiguracijo omrežja boste morda lahko povezali zaslon v svoje omrežje LAN. V takem primeru uporabite ethernetni kabel, da zaslon povežete neposredno v stensko omrežno vtičnico.



- 1 Omrežna stenska vtičnica
- 2 Vhod LAN na zadnji strani zaslona

Konfiguriranje nastavitve ožičenih naprav

Če želite konfigurirati nastavitve žične povezave, pojdite na **Nastavitve>Omrežje** meni.

Vrsta omrežja

Izberite možnost **Žična naprava**, če ste povezani prek ethernetnega kabla.

Test hitrosti interneta

Označite **Test internetne hitrosti** in pritisnite tipko **OK**. Zaslon bo preveril pasovno širino internetne povezave in prikazal rezultat po končanem postopku.

Napredne Nastavitve

Označite **Napredne nastavitve** in pritisnite tipko **OK**. Na naslednjem zaslonu lahko spremenite nastavitve IP in DNS zaslona. Označite zeleno in za spreminjanje možnosti med Samodejno in Ročno pritisnite tipko **Levo** ali **Desno**. Zdjaj lahko ročno vnesete vrednosti za IP in / ali DNS. Izberite zeleno vrednost v spustnem meniju in z uporabo številskih tipk na daljinskem upravljalniku vnesite nove vrednosti. Ko boste zaključili, shranite nastavitve tako, da izberete **Shrani** in pritisnete tipko **OK**.

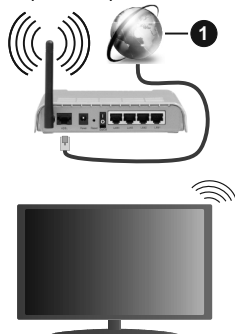
Druge Informacije

Stanje povezave bo prikazano kot **Povezano** ali **Ne povezano** in trenutni naslov IP, če je povezava vzpostavljena. Na zaslonu bo prikazan tudi naslov MAC vašega zaslona.

Brezžično povezovanje

Povezovanje z brezžičnim omrežjem

- Imeti morate priključeni modem/usmerjevalnik z aktivno širokopolasovno povezavo.



- 1 Širokopolasovna povezava ISP

Za povečanje širokopolasovnega območja je izdelan brezžični usmerjevalnik Wireless-N (IEEE 802.11a/b/g/n) s simultanim območjema 2,4 in 5 GHz. Ti so optimizirani za bolj gladko in hitrejšo prenašanje video posnetkov, datotek in brezžičnega igranja.

Frekvenca in kanali se razlikujejo v odvisnosti od področij.

Hitrost prenosa se razlikuje v odvisnosti od razdalje in števila ovir med napravami za prenos, konfiguracije teh naprav, pogojev radijskih valov, prometa in proizvodov, ki jih uporabljate. Prenos se lahko tudi prekine ali ustavi, odvisno od pogojev radijskih valov, telefonov DECT ali drugih naprav WLAN 11b.

Standardne vrednosti hitrosti prenosa, ki so navedene, so teoretične maksimalne vrednosti za brezžične standarde. Niso dejanske hitrosti prenosa podatkov.

Lokacije, kjer je prenos najučinkovitejši so odvisne od okolja uporabe.

Zaslon podpira modeme tipa 802.11 a, b, g in n. Da bi se izognili možnim težavam med gledanjem videov, priporočamo uporabo komunikacijskega protokola IEEE 802.11n.

Če so v okolici še drugi modemi z isto oznako SSID, boste morali spremeniti SSID oznako vašega modema. V nasprotnem lahko pričakujete težave pri povezavi. Če imate težave z brezžičnim povezovanjem, uporabljajte žično povezovanje.

Konfiguriranje Nastavitvev Brezžičnih Naprav

Če želite konfigurirati nastavitve žične povezave, pojdite na **Nastavitve>Omrežje** meni.

Vrsta omrežja

Nastavite **Vrsta omrežja** na **Brezžična naprava** da začnete povezovanje.

Išči brezžična omrežja

Izberite **Išči brezžična omrežja** in pritisnite **OK** za začetek iskanja razpoložljivih brezžičnih omrežij. Pojavil se bo seznam z vsemi razpoložljivimi omrežji. S seznama izberite zeleno omrežje in pritisnite **OK** za vzpostavitev povezave. Druge naprave ne morejo zaznati omrežja s skritim SSID. Če se želite povezati v omrežje s skritim SSID, se pomaknite navzdol po seznamu zaznanih brezžičnih omrežij, označite možnost **Dodaj novo omrežje** in pritisnite **OK**. Vnesite ime omrežja in izberite vrsto zaščite z uporabo povezanih možnosti za povezavo.

Opomba: Če modem podpira način N, morate nastaviti nastavitve načina N.

Če je izbrano omrežje zaščiteno z geslom, vnesite pravičen ključ z uporabo virtualne tipkovnice. To tipkovnico lahko uporabljate s smernimi tipkami in tipko **OK** na daljinskem upravljalniku.

Počakajte, dokler se IP naslov ne prikaže na zaslonu. To pomeni, da je povezava sedaj vzpostavljena.

Disconnect (Prekini povezavo)

Če ste se povezali z brezžičnim omrežjem, se v meniju **Omrežje** prikaže možnost **Prekini** in vaš brezžični omrežni profil bo shranjen, zato se bo zaslon samodejno povezal z istim omrežjem, kadar koli preklopite na brezžično povezavo. Da prekinete povezavo z brezžičnim omrežjem in zbršete shranjeni profil brezžičnega omrežja, označite **Prekini povezavo** in pritisnite **OK**.

Pritisnite WPS na svojem usmerjevalniku Wi-Fi

Če je vaš usmerjevalnik opremljen s funkcijo WPS, lahko neposredno vzpostavite povezavo z omrežjem brez vnosa gesla ali dodajanja omrežja. Izberite **Wi-Fi usmerjevalniku pritisnite WPS** in pritisnite **OK**.

Pojdite do vašega usmerjevalnika in za vzpostavitev povezave pritisnite tipko WPS. Po uspešnem povezovanju naprav se na zaslonu prikaže potrditev povezave. Za nadaljevanje pritisnite **OK**. Potrebne ni noben nadaljnji korak.

Test hitrosti interneta

Za preskus hitrosti vaše internetne povezave označite **Preskus hitrosti interneta** in pritisnite tipko **OK**.

Napredne Nastavitve

Označite **Napredne Nastavitve** in pritisnite tipko **OK**, da odprete meni naprednih nastavitvev. Za nastavitve vrednosti uporabite smerne in številke tipke. Postopek je enak kot pri povezovanju z žičnim omrežjem. Ko boste zaključili, shranite nastavitve tako, da izberete **Shrani** in pritisnete tipko **OK**.

Omrežni način pripravljenosti

Funkcijo Omrežni način pripravljenosti lahko omogočite ali onemogočite tako, da ustrezno nastavite to možnost. Za podrobnejše informacije pogledajte poglavje **Omrežni način pripravljenosti**.

Druge Informacije

Stanje povezave bo prikazano kot **Povezano** ali **Ne povezano** in trenutni naslov IP, če je povezava vzpostavljena. Na zaslonu bo prikazan tudi naslov MAC vašega zaslona.

Povezovanje z mobilno napravo prek omrežja WLAN

• Če ima vaša mobilna naprava funkcijo WLAN, jo lahko povežete z zaslonom prek usmerjevalnika, da dostopate do vsebine v vaši napravi. V ta namen mora biti na vaši mobilni napravi nameščena ustreznna programska oprema za prenos.

Upošteвайте zgoraj navedena navodila in povežite zaslon z usmerjevalnikom.

Povežite svojo mobilno napravo z usmerjevalnikom in nato aktivirajte programsko opremo za skupno rabo na vaši mobilni napravi. Nato izberite datoteke, ki jih želite dati v skupno rabo z zaslonom.

Če je zveza pravilno vzpostavljena, boste lahko preko funkcije **Skupna raba zvočnih in video vsebin** vašega zaslona dostopali do vsebin na vaši mobilni napravi, ki so v skupni rabi.

Označite možnost **Skupna raba zvočnih in video vsebin** v meniju **Viri** in pritisnite **OK**. Prikažejo se razpoložljive naprave s funkcionalnostjo medijskega strežnika v omrežju. Izberite svojo mobilno napravo in za nadaljevanje pritisnite tipko **OK**.

• Če je na voljo, lahko s strežnika ponudnika aplikacij za vašo mobilno napravo prenesete aplikacijo za virtualni daljinski upravljalnik.

Opomba: Te funkcije morda nekatere mobilne naprave ne podpirajo.

Omrežni način pripravljenosti

Omrežni način pripravljenosti je standard, ki omogoča vklop naprav ali preklop iz stanja mirovanja s pomočjo omrežnega obvestila. Program, ki se izvaja na oddaljeni napravi, kot je na primer pametni telefon, prek omrežja pošlje sporočilo napravi, ki jo želite vključiti, če sta obe napravi povezani z istim omrežjem.

Če želite aktivirati to funkcijo, nastavite možnost **Omrežni način pripravljenosti** v meniju **Omrežje** na **Vključeno**. Potrebno je, da sta tako naprava, iz katere bo omrežno sporočilo poslano na zaslon, kot tudi zaslon povezana v isto omrežje. Funkcija Omrežni način pripravljenosti je podprta samo na napravah z OS Android in se lahko uporablja le pri aplikacijah prek YouTube in Netflix.

Za uporabo te funkcije morata biti zaslon zaslon in oddaljena naprava povezana vsaj enkrat, ko je zaslon vklopljen. Če je zaslon izklopljen, je treba povezavo znova vzpostaviti, ko se naslednji vklopi. V nasprotnem ta funkcija ne bo na voljo. To ne velja, ko je zaslon preklopljen v stanje pripravljenosti.

Če želite, da vaš zaslon v stanju pripravljenosti porabi manj energije, lahko to funkcijo onemogočite tako, da možnost **Omrežni način pripravljenosti** nastavite na **Izklopljeno**.

BREŽIČNI ZASLON

(razpoložljivost je odvisna od modela zaslona in njegovih funkcij)

Brežični zaslon je standard za pretakanje video in zvočnih vsebin. Ta funkcija omogoča, da zaslon uporabljate kot brezžično napravo za prikazovanje.

Uporaba z mobilnimi napravami

Obstajajo različni standardi, ki omogočajo deljenje zaslona skupaj z grafičnimi, video in avdio vsebinami med mobilno napravo in zaslonom.

Če zaslon nima vgrajene funkcije WLAN, najprej v zaslon vstavite brezžični vmesnik USB.

Na daljinskem upravljalniku pritisnite tipko vira **Source** in preklopite na vir **Brezžični prikaz**.

Prikaže se zaslon s sporočilom o tem, da je zaslon pripravljen na povezavo.

Odprite aplikacije za deljenje na vaši mobilni napravi. Te aplikacije se glede na posamezno znamko različno imenujejo, zato za podrobnejše informacije preberite uporabniški priročnik vaše mobilne naprave.

Iskanje naprav. Ko izberete zaslon in vzpostavite povezavo, se zaslon naprave prikaže na zaslonu.

Opomba: Ta funkcija se lahko uporablja le, če mobilna naprava podpira to funkcijo. Če se pojavijo težave s povezavo, preverite, ali različica operacijskega sistema, ki jo uporabljate, podpira to funkcijo. Morda bodo težave v združljivosti z različicami operacijskega sistema, izdanimi po izdelavi tega

zaslona. Skeniranje in povezovalni procesi se razlikujejo glede na program, ki ga uporabljate.

Priključitev drugih brezžičnih naprav

(razpoložljivost je odvisna od modela zaslona in njegovih funkcij)

Vaš zaslon podpira tudi drugo tehnologijo za brezžično povezovanje v kratkem obsegu. Pred uporabo tovrstnih brezžičnih naprav s televizorjem je treba naprave seznaniti s televizorjem. Da seznanite svojo napravo z zaslonom, naredite naslednje:

- Na napravi aktivirajte način za seznanjanje
- Na televizorju zaženite funkcijo iskanja naprav

Opomba: Za nastavitve naprave v način za seznanjanje preberite uporabniški priročnik za brezžično napravo.

Z vašim zaslonom lahko brezžično povežete zvočne naprave, tipkovnice in miške. Da bi brezžična funkcija delovala pravilno, odklopite ali izključite vse druge zvočne naprave. Za zvočne naprave izberite možnost **Povezava zvoka** v meniju **Nastavitve>Zvok**, za tipkovnice in miške pa možnost **Vhod naprave** v meniju **Nastavitve>Sistem>Nastavitve** naprave. Izberite možnost v meniju in pritisnite tipko **OK** da odprete želeni meni. S tem menijem lahko odkrijete in povežete naprave, ki uporabljajo isto brezžično tehnologijo, ter jih pričneite uporabljati. Nastavite nastavitve **Naprava** na **Omogočeno**, nato označite **Iskanje** na spodnji strani zaslona menija in pritisnite **OK**, da začnete iskanje naprave. Sledite navodilom na zaslonu. Prikazan bo seznam razpoložljivih brezžičnih naprav. V seznamu označite napravo, ki jo želite povezati in za vzpostavitev povezave pritisnite tipko **OK**. Označite **Poveži** in za nadaljevanje pritisnite **OK**. Če se prikaže sporočilo **»Naprava je povezana«**, je bila povezava uspešno vzpostavljena. Če povezava ni bila vzpostavljena, poskusite znova.

Opomba: Vaš televizor morda ni združljiv z vsemi modeli tipkovnice in miške na trgu. Za več informacij se obrnite na lokalnega prodajalca ali tehnično trgovino, kjer ste kupili zaslon.

Prenašanje slik in pretakanje zvoka

To vrsto povezave lahko uporabljate za prenašanje slik ali pretakanje zvoka z vaše mobilne naprave na zaslon.

Seznanite napravo in zaslon, kot je opisano v prejšnjem besedilu. Pričnite z iskanjem naprav na vaši mobilni napravi. S seznama naprav izberite vaš zaslon. Potrdite zahtevo za seznanjanje na vašem zaslonu in enako tudi na zaslonu vaše mobilne naprave. Če seznanjanje ni bilo izvedeno, prenašanje slik in pretakanje zvoka na zaslon ne bo možno.

Če so slike, ki jih pošlje mobilna naprava, primerne, bodo prikazane na zaslonu brez zahteve za potrditev. Če je ta funkcija podprta in če je slikovna datoteka primerna, lahko slikovne datoteke tudi shranite na pomnilniški pogon USB ali nastavite kot logotip ob

zagonu. Za prekinitve prikaza slike pritisnite tipko **Izhod** (Exit).

Po potrditvi se bo zvok pričel predvajati preko zvočnikov zaslona. Za pričetek pretakanja zvoka preključite seznanitev naprave z vašim zaslonom, če sta bila poprej seznanjena. Ko je seznanjanje končano, bo prikazano potrditveno sporočilo, ki vas bo povprašalo, ali želite pričeti s pretakanjem zvoka z vaše mobilne naprave. Izberite **Da** in pritisnite tipko **OK** na daljinskem upravljalniku zaslona. Če je bilo vzpostavljanje povezave uspešno, bo vsakršno predvajanje zvoka preusmerjeno na zvočnike zaslona. Dokler je povezava za pretakanje zvoka aktivna, bo na zaslonu prikazan simbol. Ko je predvajanje zvoka na vaši napravi ustavljeno ali začasno ustavljeno, se bo zvok aktivnega vira na zaslonu slišal iz zvočnikov zaslona. Da prekinete pretakanje zvoka, izključite brezžično povezavo na vaši mobilni napravi.

Za prenos brez motenj zaprite vse aplikacije, ki se izvajajo, in vse menije na zaslonu. Primerne so samo slikovne datoteke z velikostjo manj kot 5 MB in v naslednjih formatih datotek: *.jpg*, *.jpeg*, *.png*, *.bmp*. Če datoteka, ki jo pošljete z mobilne naprave, tem zahtevam ne ustreza, ta zaslonu ne bo prikazana.

Če je možnost **Skupna raba zvočnih in video vsebin** v meniju **Nastavitve>Sistem>Več** onemogočena, zaslon prezre zahteve za seznanjanje in na zaslonu se ne prikaže nobeno informacijsko sporočilo. Če je naprava pred onemogočitvijo možnosti **Skupna raba zvočnih in video vsebin** že seznanjena, ima lahko še naprej zvočne/video vsebine v skupni rabi z zaslonom, tudi če je možnost **Skupna raba zvočnih in video vsebin** onemogočena.

Opomba: Brezžične naprave delujejo v istem radio-frekvenčnem razponu in se lahko med seboj motijo. Da bi izboljšali delovanje vaše brezžične naprave jo postavite vsaj 1 meter stran od drugih brezžičnih naprav.

ogledjte uporabniški priročnik za brezžični modem. Za modem morate imeti visoko hitrostno povezavo.

Prekinitve med predvajanjem ali slabi odzivi

V tem primeru morate narediti naslednje:

Naj bo vsaj tri metre oddaljenosti od mikrovalovne pečice, mobilnih telefonov, naprav bluetooth ali katere koli druge naprave, združljive z WLAN. Poskusite spremeniti aktivni kanal na usmerjevalniku WLAN.

Povezava z internetom ni na voljo / Skupna raba zvočnih in video vsebin ne deluje

Če je naslov MAC (enolična identifikacijska številka) računalnika ali modema trajno registriran, je možno, da se zaslon morda ne bo povezal z internetom. V takem primeru se naslov MAC potrdi vsakič, ko se povežete z internetom. To je previdnostni ukrep pred nepooblaščenim dostopom. Ker ima zaslon svoj naslov MAC, ponudnik internetnih storitev ne more potrditi naslova MAC zaslona. To je razlog, da se zaslon ne more povezati z internetom. Obrnite se na svojega ponudnika internetnih storitev in zahtevajte podatke o tem, kako povezati različne naprave, kot je vaš zaslon, z internetom.

Možno je tudi, da povezava ne bo na voljo zaradi težav s požarnim zidom. Če menite, da to povzroča težave, se obrnite na svojega ponudnika internetnih storitev. Požarni zid je lahko vzrok za težave poveljivosti in odkrivanja pri uporabi zaslona v načinu skupne rabe avdio in video vsebin ali med brskanjem prek funkcije skupne rabe avdio in video vsebin.

Neveljavna domena

Preden pričnete s skupno rabo vaših datotek na strežniškem programu vašega računalnika, preverite, ali ste se že prijavili na vaš računalnik s potrjenim uporabniškim imenom/geslom, in ali je vaša domena delujoča. Če je domena neveljavna, lahko to med brskanjem po datotekah v načinu Skupne rabe zvočnih in video vsebin povzroča težave.

Odpravljanje težav pri povezovanju

Brezžično omrežje ni na voljo

- Poskrbite, da požarni zidovi vašega omrežja omogočajo brezžično povezavo zaslona.
- Z uporabo menija **Omrežne nastavitve** poskusite ponovno poiskati brezžična omrežja.

Če brezžično omrežje ne deluje pravilno, poskusite z ožičenim omrežjem. Za več informacij o postopku glejte razdelek **Ožičeno povezovanje**.

Če zaslon ne deluje z uporabo žične povezave, preverite modem (usmerjevalnik). Če je usmerjevalnik brez težav, preverite internetno povezavo vašega modema.

Povezava je počasna

Za informacije o notranjem področju storitev, hitrosti povezave, kakovosti signala in drugih nastavitvah si

Uporaba omrežne storitve Skupna raba zvočnih in video vsebin

Funkcija Skupne rabe zvočnih in video vsebin uporablja standard, ki olajša postopek predvajanja z digitalnih elektronskih naprav in jih naredi bolj pripravne za uporabo v domačem omrežju.

Ta standard omogoča, da si ogledate in predvajate fotografije, glasbo in video posnetke, shranjene na medijskem strežniku, priključenem na vaše domače omrežje.

1. Namestitvev strežniške programske opreme

Funkcija skupne rabe zvočnih in video vsebin ne morete uporabljati, če strežniški program ni nameščen na vaš računalnik ali če potrebna programska oprema medijskega strežnika ni nameščena na pridruženo napravo. Na vaš osebni računalnik namestite ustrezen strežniški program.

2. Povezovanje na ožičeno ali brezžično omrežje

Za podrobne informacije o konfiguraciji glejte poglavja **Ožičena/Brezžična povezljivost**.

3. Omogočitev skupne rabe zvočnih in video vsebin

Pojdite v meni **Nastavitve>Sistem>Več** in omogočite možnost **Audio Video Sharing** (Skupna raba avdio in video vsebin).

4. Predvajanje skupnih datotek na medijskem brskalniku

S smernimi tipkami označite možnost **Skupna raba zvočnih in video vsebin** v meniju **Viri** in pritisnite **OK**. Prikazale se bodo razpoložljive naprave s funkcionalnostjo medijskega strežnika v omrežju. Izberite eno napravo in za nadaljevanje pritisnite **OK**. Prikazal se bo Medijski brskalniki.

Za dodatne informacije o predvajanju datotek si oglejte razdelek menija **Brskalniki medijev**.

Če se pojavijo težave z omrežjem, odklopite zaslon iz vtičnice in ga znova priključite.

PC / HDD / Predvajalnik medijev ali katera koli druga združljiva naprava, mora za visoko kakovost predvajanja uporabljati ožičeno povezavo.

Za hitrejšo izmenjavo datotek med drugimi napravami, kot so na primer računalniki, uporabljajte povezavo LAN.

Opomba: Nekateri osebni računalniki morda ne bodo mogli uporabljati funkcije **Skupna raba avdio in video vsebin** zaradi skrbniških in varnostnih nastavitvev (na primer poslovni računalniki).

Aplikacije

Do aplikacij, nameščenih na zaslonu, lahko dostopate iz menija **Domov**. Pritisnite tipko **Domača stran** na daljinskem upravljalniku; prikaže se meni **Domača stran**. Izberite aplikacijo in pritisnite **OK** za zagon.

Za upravljanje aplikacij, nameščenih na vašem zaslonu, lahko uporabite možnost **Več aplikacij** v **TV** meniju. Nameščeno aplikacijo lahko dodate v meni **Domača stran** oziroma jo zaženete ali odstranite. Označite aplikacijo in pritisnite **OK** za prikaz razpoložljivih možnosti.

Laško dodate nove aplikacije iz trgovine z aplikacijami. Za dostop do trgovine označite možnost **Trgovina** v meniju **TV** in pritisnite **OK**. Prikažejo se razpoložljive aplikacije. Do trgovine z aplikacijami lahko dostopate tudi v meniju **Več aplikacij**.

Prilagoditve v meniju **Domov**, vključno s tistimi, ki so povezane z aplikacijami, lahko ponastavite na privzete nastavitve z uporabo možnosti **Ponastavi aplikacije** v meniju **TV** (razpoložljivost je odvisna od modela in funkcij zaslona). Izberite to možnost in pritisnite **OK**. Pojavilo se bo sporočilo za potrditev. Izberite **Da** in za

nadaljevanje pritisnite **OK**. V naslednjih nekaj minutah ne boste mogli še enkrat izvesti tega postopka.

Opombe:

Do morebitnih težav pri delovanju aplikacije lahko pride zaradi napak pri ponudniku vsebin.

Internetne storitve tretjih oseb se lahko spremenijo, prekinejo ali omejijo.

Internetni brskalniki

Če želite uporabiti spletni brskalniki, najprej pojdite v meni **Domača stran**. Nato s klikom na oranžen simbol zemlje zaženite internetni brskalniki.

Na začetnem zaslonu brskalnika bodo sličice predhodno določenih (če so) povezav do spletnih strani kot možnosti za **Hitri izbor**, skupaj z možnostmi **Uredi hitri izbor** in **Dodaj k hitremu izboru**.

Da preidete na spletni brskalniki, uporabite smerne tipke na daljinskem upravljalniku ali priključeno miško. Za prikaz vrstice z možnostmi brskalnika premaknite kazalec na vrh strani. Na voljo so možnosti **Zgodovina**, **Zavihki** in **Zaznamki** in vrstica brskalnika, ki vsebuje gumbe nazaj/naprej, osveževanje, naslovno/iskalno vrstico, ter gumba za **Hitri izbor** in **Vewd**.

Za dodajanje zelene spletne strani v **Hitri izbor** za hiter dostop, premaknite kazalec na vrh strani. Prikazala se bo vrstica brskalnika. Označite gumb **Hitri izbor** in pritisnite tipko **OK**. Nato izberite možnost **Dodaj k hitremu izboru** in pritisnite tipko **OK**. Izpolnite prazna polja za **Ime** in **Naslov**, označite **OK** in za dodajanje pritisnite tipko **OK**. Medtem ko ste na strani, ki jo želite dodati na seznam za **Hitri izbor**, označite gumb **Vewd** in pritisnite tipko **OK**. Nato v podmeniju izberite možnost **Dodaj k hitremu izboru** in znova pritisnite tipko **OK**. Polji **Ime** in **Naslov** se izpolnita samodejno v odvisnosti od strani, ki ste jo obiskali. Da stran dodate, označite **OK** in pritisnite tipko **OK**.

Za upravljanje brskalnika lahko uporabljate tudi menijske možnosti **Vewd**. Za prikaz razpoložljivih in splošnih možnosti strani označite gumb **Vewd** in pritisnite tipko **OK**.

S spletnim brskalnikom imate na voljo različne načine za iskanje in obiskovanje spletnih strani.

Vnesite naslov spletne strani (URL) v iskalno/naslovno vrstico in označite gumb **Pošlji** na virtualni tipkovnici, nato pa za obisk spletne strani pritisnite tipko **OK**.

Vnesite ključne besede v iskalno/naslovno vrstico in označite gumb **Pošlji** na virtualni tipkovnici, nato pa za pričetek iskanja ustrezne spletne strani pritisnite tipko **OK**.

Za obisk spletne strani lahko tudi označite tipko za **hitri izbor** in pritisnite tipko **OK**.

Zaslon je združljiv z miško USB. Za lažje in hitrejšo krmarjenje lahko v vhod USB zaslona priključite miško ali brezžični pretvornik za miško.

Nekatere spletne strani vsebujejo vsebine flash. Teh brskalnik ne podpira.

Zaslon ne podpira prenosov iz interneta prek brskalnika.

Vsa spletna mesta morda ne bodo podprta. Glede na spletno mesto lahko pride do težav z vsebinami. Pod določenimi pogoji morda video vsebin ne bo mogoče predvajati.

Opombe:

Za naprave Android so podprte velikosti zaslona normalna (mdp*i*), široka (hd*p*i) in ekstra široka (xhd*p*i). Naprave z velikostjo zaslona 3" ali manj niso podprte.

Pri napravah na platformi iOS so podprte vse velikosti zaslonov.

Uporabniški vmesnik aplikacije Smart Center je odvisen od različice, nameščene na vaši napravi.

Pripravljeno za storitev Alexa

(razpoložljivost je odvisna od modela zaslona in njegovih funkcij)

Alexa je Amazonova glasovna storitev v oblaku, sedaj na voljo na mnogih napravah, ki omogočajo glasovno upravljanje. Vaš zaslon je združljiv s storitvijo Alexa in ga lahko uporabljate skupaj s temi napravami.

Works With Alexa (Deluje s storitvijo Alexa)

Funkcija Works With Alexa (Deluje s storitvijo Alexa) vam omogoča, da upravljate funkcije vašega zaslona z napravami Alexa. V ta namen je treba opraviti postopek nastavitve. Nastavitev je mogoče izvesti z uporabo možnosti **Works With Alexa** (Deluje s storitvijo Alexa) v meniju **Settings>System** (Nastavitve > Sistem).

Postopek nastavitve

Čarovnik vas bo vodil skozi postopek nastavitve.

- Na prvem zaslonu se prikažejo informacije o funkciji. Označite **Start** (Zaženi) in za nadaljevanje pritisnite **OK**.
- Ustvari se koda za preverjanje pristnosti, ki se prikaže na zaslonu. Z računalnikom ali katero koli drugo napravo z dostopom do interneta obiščite internetni naslov (URL), ki je prikazan na zaslonu. Usmerjeni boste na stran, kjer se lahko najprej vpišete v račun Amazon, če še niste vpisani. Nato boste usmerjeni na stran, kjer lahko vnesete kodo za preverjanje pristnosti, ki je prikazana na zaslonu, in povežete zaslon z računom Amazon.
- Če je bil postopek povezovanja uspešen, morate nato določiti ime za zaslon, ki se imenuje »prijazno ime« (Friendly Name – FN). »Prijazno ime« je ime, ki vas spominja na vaš zaslon. Izberite lahko izgovorljivo ime. Ko boste izgovorili to ime, bo Alexa vedela, kateri zaslon želite upravljati. Ko končate, označite **OK** in pritisnite **OK**.
- Na naslednjem zaslonu se prikažejo primeri o uporabi funkcije. Pritisnite **OK**, da končate nastavitve. Ko je nastavitev končana, boste lahko upravljali funkcije zaslona s storitvijo Alexa.

Opomba: Poskrbite, da so naprave povezane z internetom.

Primeri ukazov

Navedenih je nekaj glasovnih ukazov, ki jih lahko uporabljate:

Smart Center

Smart Center je mobilna aplikacija ki deluje na platformah iOS in Android. Lahko tudi zažene aplikacije, uporabite mobilno napravo kot daljinski upravljalnik za zaslon in delite predstavnostne datoteke.

Opomba: Ali boste lahko uporabljali vse funkcije te aplikacije, je odvisno od funkcij zaslona.

Začetek uporabe

Da bi lahko uporabljali osnovne internetne funkcije, mora biti vaš modem/usmerjevalnik povezan z internetom.

POMEMBNO: Poskrbite, da sta zaslon in mobilna naprava povezana v isto omrežje.

Za skupno rabo medijskih datotek mora biti funkcija **Skupna raba zvočnih in video vsebin** omogočena (če je na voljo). Pritisnite tipko **Domov** na daljinskem upravljalniku, izberite **Nastavitve>Sistem>Več** in pritisnite **OK**. Označite **Skupna raba zvočnih in video vsebin** in spremenite možnost na **Omogočeno**. Zaslon je zdaj pripravljen na povezovanje z mobilno napravo.

Na mobilno napravo namestite aplikacijo **Smart Center**.

Zaženite aplikacijo Smart center. Če so vse povezave pravilno konfigurirane, boste na mobilni napravi videli ime zaslona. Če se ime zaslona na seznamu ni pojavilo, malo počakajte in tapnite pripomoček **Osveži**. Izberite svoj zaslon na seznamu.

Zahteve

1. Smart Display
2. Omrežna povezava
3. Mobilna naprava, delujoča na platformi Android ali iOS (Android OS 5.1 ali novejši; IOS 12 ali novejši)
4. Aplikacija Smart Center (lahko jo najdete v spletnih trgovinah za aplikacije za platformi Android in iOS)
5. Usmerjevalnik - modem
6. Pomnilniška naprava USB s formatom FAT32 (potrebna za funkcijo snemanja na USB, če je na voljo)

Ukaz	Funkcija
Alexa, turn on 'FN'	Vklopi zaslon
Alexa, turn off 'FN'	Izklopi zaslon
Alexa, play 'FN'	Začne predvajanje
Alexa, pause 'FN'	Začasno zaustavi predvajanje
Alexa, resume 'FN'	Ponovno začne predvajanje
Alexa, stop 'FN'	Zaustavi predvajanje
Alexa, fast forward on 'FN'	Začetek hitrega predvajanja naprej
Alexa, rewind on 'FN'	Začetek predvajanja nazaj
Alexa, set the volume of 'FN' to 50	Nastavi glasnost na izbrano stopnjo
Alexa, turn the volume up on 'FN'	Poveča glasnost predvajanja za 10 enot
Alexa, turn the volume down on 'FN'	Zmanjša glasnost predvajanja za 10 enot
Alexa, mute 'FN'	Izklop zvoka
Alexa, unmute 'FN'	Vklop zvoka
Alexa, change the input to "input_name" on 'FN'	Zaslon preklopi na imenovani vhodni vir (npr. HDMI 1)

FN je okrajšava za 'Friendly Name' (Prijazno ime).

Amazon DART

Po končani namestitvi bo vključena funkcija DART (Dopolnitev alinej preko Alexa). Ta funkcija omogoča samodejno naročanje novih baterij, ko je daljinski upravljalnik skoraj prazen. Z aplikacijo Alexa lahko konfigurirate nastavitve DART, npr. vrsto baterije, ki jo želite naročiti.

Google Assistant (Pomočnik Google)

(razpoložljivost je odvisna od modela zaslona in njegovih funkcij)

Vaš zaslon deluje s funkcijo Hey / Ok Google za glasovno upravljanje priključenih naprav in aparatov.

Deluje s funkcijo Hey / Ok Google

Ta funkcija vam omogoča, da upravljate funkcije zaslona z napravami, ki podpirajo Pomočnika Google. V ta namen je treba opraviti postopek nastavitve.

Pred nastavitvijo

Izvedite naslednje postopke, preden začnete nastavitve na zaslonu.

- Namestite aplikacijo Google Home v mobilni telefon in se prijavite v račun.
- Dodajte napravo v račun.
- Na seznamu dejanj v aplikaciji izberite dejanje **Vsmart TV**.

- Prikaže se zaslon, na katerem boste vnesli kodo za preverjanje pristnosti, ki bo ustvarjena med postopkom nastavitve na zaslonu, da povežete vaš zaslon z vašim računalnikom. Nadaljujte z nastavitvijo na zaslonu, da pridobite kodo za preverjanje pristnosti.

Postopek nastavitve

Nastavitev je mogoče izvesti z uporabo možnosti **Google Assistant** (Pomočnik Google) v meniju **Nastavitve > Sistem > Glasovni Asistent**. Čarovnik vas bo vodil skozi postopek nastavitve.

- Na prvem zaslonu označite **Start** (Zaženi) in za nadaljevanje pritisnite **OK**.
- Na naslednjem zaslonu boste morali določiti ime za zaslon, ki se imenuje »prijazno ime« (FN). »Prijazno ime« je ime, ki vas spominja na vaš zaslon. Izberite lahko izgovorljivo ime. Ko končate, označite **OK** in pritisnite **OK**.
- Ustvari se koda za preverjanje pristnosti, ki se prikaže na zaslonu. Vnesite kodo, ki jo vidite na zaslonu, v aplikacijo Google Home.

Ko je nastavitev končana, boste lahko upravljali funkcije vašega zaslona s Pomočnikom Google.

Opomba: Poskrbite, da so naprave povezane z internetom. Z računalnikom lahko povežete samo en zaslon.

Pričeri ukazov

Če želite upravljati zaslon samo z uporabo glasu, izgovorite »Hey / Ok Google«.

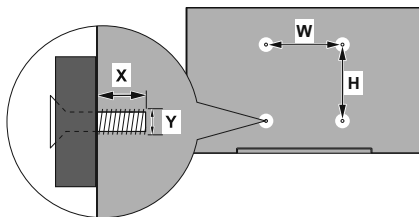
Ukaz	Funkcija
turn on 'FN'	Vklopi zaslon
turn off 'FN'	Izklopi zaslon
pause on 'FN'	Začasno zaustavi predvajanje
resume on 'FN'	Ponovno začne predvajanje
stop on 'FN'	Zaustavi predvajanje
volume up on 'FN'	Poveča glasnost
volume down on 'FN'	Zmanjša glasnost
set mute volume on 'FN'	Izklop zvoka
switch input to "input_name" on 'FN'	Zaslon preklopi na imenovani vhodni vir (npr. HDMI 1)
switch to "input_name" on 'FN'	

FN je okrajšava za 'Friendly Name' (Prijazno ime).

Google je blagovna znamka podjetja Google LLC.

Dimenzije stenskega nosilca VESA (A)

B	Velikosti vzorca lukenj (mm)	Š	V
		400	200
C	Velikosti vijakov		
D	Dolžina (X)	min. (mm)	10
		maks. (mm)	13
E	Navoj (Y)	M6	



	A	B	C	D	E
English	VESA WALL MOUNT MEASUREMENTS	Hole Pattern Sizes (mm)	Screw Sizes	Length (X)	Thread (Y)
Deutsch	MASSANGABEN FÜR VESA-WANDMONTAGE	Lochmustergrößen (mm)	Schraubengrößen	Länge (X)	Gewinde (Y)
Français	DIMENSIONS DU SUPPORT DE FIXATION MURALE VESA	Dimensions des modèles de trous de montage (mm)	Dimensions des vis	Longueur (X)	Filetage (Y)
Italiano	Misurazioni installazione a parete VESA	Dimensioni schema foro (mm)	Dimensioni vite	Lunghezza (X)	Filettatura (Y)
Português	MEDIDAS DE MONTAGEM MURAL VESA	Dimensões do molde de furação (mm)	Tamanhos do parafuso	Comprimento (X)	Rosca (Y)
Español	MEDIDAS DEL MONTAJE DE PARED VESA	Tamaños de patrón para agujero (mm)	Tamaños de tornillo	Longitud (X)	Rosca (Y)
Türkçe	VESA DUVAR MONTAJ ARAÇLARI ÖLÇÜLERİ	Açakac Delik Ölçüleri (mm)	Vida Ölçüleri	Uzunluk (X)	Yazı (Y)
Ελληνικ	ΔΙΑΤΑΞΕΙΣ ΒΑΣΗΣ ΤΟΙΧΟΥ VESA	Μεγέθη ογκώσεων ορών (mm)	Μεγέθη βιδών	Μήκος (X)	Επιμαζεύ (Y)
Polski	WYMIARY MONTAŻU NAŚCIENNEGO VESA	Rozmiary szablonu otworów (mm)	Rozmiary wkrętów	Długość (X)	Gwint (Y)
Čeština	ROZMĚRY DRŽÁKU NA ZĚD VESA	Rozměry velikosti děr (mm)	Rozměry šroubů	Délka (X)	Závit (Y)
Magyar	VESA FALI TARTÓ MÉRTEK	Lyukak méretének nagysága(mm)	Csavar méret	Hossz (X)	Menet (Y)
Română	MĂSURĂTORI SUPORT PERETE VESA	Dimensiuni tip garură (mm)	Dimensiuni șuruburi	lungime (X)	Filet (Y)
Svenska	VESA VÄGGMONTERINGSMÅTT	Hålmonsterstorlekar (mm)	Skruvstorlekar	Längd (X)	Tråd (Y)
Nederlands	VESA WANDMONTAGE METINGEN	Grootte booropening (mm)	Schroefgroote	Lengte (X)	Draad (Y)
Suomi	VESA-SEINÄASENNUKSEN MITAT	Reikäkuivon koot (mm)	Ruuvinkoot	Pituus (x)	Kierre (Y)
Norsk	VESA VEGGMONTERINGSMÅL	Hullmønster størrelser (mm)	Skrustørrelser	Lengde (x)	Tråd (Y)
Dansk	VESA VÆGMONTERINGS-MÅL	Hullmønster-størrelser (mm)	Skrustørrelser	Længde(X)	Tråd (Y)
Русский	РАЗМЕРЫ НАСТЕННОГО КРЕПЛЕНИЯ VESA	Размеры системы отверстий	Размеры винтов	Длина(X)	Резьба (Y)
Беларуская	ПАМ'ЯРЫ НАСТЕННАГА МАНАВАННЯ VESA	Памеры сістэмы адтулін	Памеры вiнтоваў	Даўжыня (X)	Рэзьба (Y)
македонски	МЕРНИ ЗА МОНТИРАЊЕ НА ЗИД ЗА "BESK"	Мерња на големине на дупката (mm)	Големина на шрафот	Должина (X)	Навој (Y)
українська	РОЗМІРИ НАСТІННОГО КРИПЛЕННЯ VESA	Відстані між хрестовинними отворами, мм	Розміри гвинтів	Довжина (X)	Діаметр різьби (Y)
Srpski	DIMENZIJE VESA ZIDNOG NOSAČA	Dimenzije šablona za bušenje	Dimenzije zavrtnjeva	Dužina (X)	Navoj (Y)
Slovenčina	ROZMĚRY DRŽÁKA NA STĚNU VESA	Rozměry velikosti děr (mm)	Rozměry šroutek	Délka (X)	Závit (Y)
Slovensčina	MERE STENSKEGA NOSILCA VESA	Velikosti vzorca lukenj (mm)	Velikosti vijakov	Dolžina (X)	Navoj (Y)
Hrvatski	VESA MJERE ZIDNOG DRŽAČA	Veličine uzorka otvora (mm)	Veličine vijaka	Dužina (X)	Navoji (Y)
Bosanski	DIMENZIJE VESA ZIDNOG NOSAČA	Dimenzije šablona za bušenje	Dimenzije vijaka	Dužina (X)	Navoj (Y)
Български	РАЗМЕРИ ЗА КОМПЛЕКТ ЗА МОНТАЖ НА СТЕНА VESA	Размери на отвора (mm)	Размер на болта	Дължина (X)	Резба (Y)
Lietuvių	VESA VIRVINTIMO PRIE SIENOS MATAVIMAI	Angos šablono dydis (mm)	Varžtų dydis	Ilgis (X)	Sriegtis (Y)
Latviešu	VESA SIENAS STIPRINĀJUMA IZMĒRI	Caurumu šablona izmērs (mm)	Skrūvju izmērs	Garums (X)	Vitne (Y)
Eesti	VESA SEINALE KINNITAMISE MÕÖDUD	Kruvi suuruse mõõt (mm)	Kruvi suurus	Kõrgus(x)	Keere (Y)
Shqip	PERMASAT E NËNËSË SË MONTIMIT NË MUR VESA	Madhësitë e modele të vrimave (mm)	Madhësitë e vidhave	Gjatësia (X)	Filetimi (Y)
عربی	مقاييس تثبيت على الحائط VESA	أبعاد الفتحات (مم)	أبعاد المسمار (مم)	الطول (X)	النسب (Y)
ગુજરાતી	VESA ઝેડો ઝેડો માટેની યોજના	ખોલસાના માપ (mm)	ખોલસાના માપ (mm)	ટાંક (X)	વળાંક (Y)
فارسی	اندازه های اتصال دیواری VESA	اندازه های الگوی سوراخ (میلی متر)	اندازه های الگوی سوراخ (میلی متر)	طول (X)	رشته (Y)

HERSTELLERGARANTIE

Wichtiges Dokument! Bitte mit Kaufnachweis 2 Jahre aufbewahren.

Wir freuen uns, dass Sie sich für den Kauf eines LED-TV's unseres Hauses entschieden haben und wünschen Ihnen viel Spaß mit diesem hochwertigen Produkt. Unsere strenge Fertigungskontrolle gewährleistet die hohe Qualität unserer Geräte. Für den Fall, dass Sie dennoch eine berechtigte Beanstandung haben, gewähren wir eine Garantie ab Kaufdatum für die Dauer von **2 JAHREN**.

SERVICE HOTLINE

Österreich
0720 20 40 96

Email
nabo@kundendienst.email

Wir wünschen
Ihnen viel Spaß mit Ihrem neuen LED-TV

Unsere Garantiebedingungen sowie unsere Kontaktdaten für Reparatur und Service finden Sie bitte unter:

<https://www.nabo.at/service/hilfe-support/>

Wir möchten Sie darauf hinweisen, dass im Rahmen Ihrer Service-Anfragen erforderliche personenbezogene Daten verarbeitet

werden. Weitere Informationen über die Verarbeitung Ihrer personenbezogenen Daten im Rahmen Ihrer Service-Anfrage finden Sie

bitte unter: <https://www.nabo.at/datenschutzerklaerung/>

Baytronic Handels GmbH, Harterfeldweg 4, A-4481 Asten

BESTÄTIGUNG

Sehr geehrter NABO Kunde,

wir bestätigen Ihnen hiermit, dass **NABO STREAMING TV's**, unabhängig von Größe und Design, über keine eingebauten Empfangsteile verfügen.

Aus diesem Grund, können Sie mit diesem Gerät ausschließlich Onlineinhalte oder Inhalte von einer externen Signalquelle / Datenträger beziehen.

Es ist technisch nicht möglich, ein Empfangsteil (DVB-T/T2/C oder DVB-S Tuner) nachträglich in dieses Gerät zu installieren.

In Berufung auf den Gerichtsbeschluss (Ro 2015/15/00153) kann daraus geschlussfolgert werden, dass **NABO STREAMING TV's** nicht als TV / Empfangsgerät, sondern als Monitor klassifiziert werden.

Des Weiteren wird im oben beschriebenen Urteil festgehalten, dass **Streaming kein Rundfunk** ist und deshalb auch **KEINE** Gebühren oder Programmentgelte entrichtet werden müssen.

Stand 02/2022 - Änderungen vorbehalten


The logo for NABO, featuring a stylized 'N' symbol to the left of the word 'NABO' in a bold, sans-serif font.

Vertrieb durch:
Baytronic Handels GmbH
Harterfeldweg 4
A-4481 Asten
www.nabo.at



50633138